



RAIMONDI

DAL 1974 INNOVAZIONI PER I
PROFESSIONISTI DELLA POSA
SINCE 1974 INNOVATIONS FOR
THE TILE SETTING PROFESSIONAL

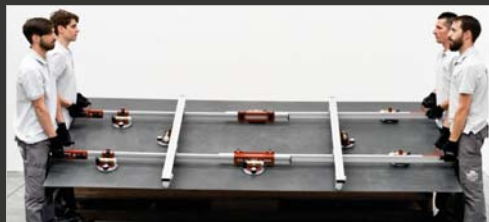


attrezzature per lastre di grande formato Movimentazione e posa large format tiles tools Handling & installing



La linea di attrezzature più completa per il taglio delle lastre ceramiche più innovative. La nostra gamma di prodotti per la movimentazione di lastre di grande formato include ben 6 diversi telai nonché un carrello modulare "EASADVE^{Mill}", dispositivo ad estensione variabile per la movimentazione di lastre di grande formato ed disponibile in sei versioni (tre diversi modelli di vertice e due di traverso), per adattarsi a tutte le esigenze. "EASADVE^{Mill}" è dunque perfetto sia per lastre fino a 320 cm di lunghezza che per lastre di lunghezza inferiore, siano esse intere o con fori e/o scassi anche di grandi dimensioni, sia per materiali strutturati che lisci. Il carrello "CAMADV", è progettato per il trasporto e lo stoccaggio di una o più lastre nonché per effettuare agevolmente ed in sicurezza l'operazione di spalmatura dell'adesivo sul retro della lastra. A completare la gamma, abbiamo sviluppato altre attrezzature specifiche per l'installazione e la lavorazione di questi innovativi materiali ceramici quali FIDO, supporto ergonomico in fase di stesura dell'adesivo, il vibratore VQFIND ed il frattazzo in gomma per espellere l'aria al di sotto della lastra e migliorare la presa dell'adesivo ed infine il dispositivo accosta lastre QCSER.

The widest range of equipment ideal for cutting the most innovative ceramic tiles. Our range of products for handling large format tiles includes 6 different frames as well as a modular cart "EASADVE^{Mill}", adjustable extension device for handling large format tiles, is available in 6 versions (which differ for the kind of section cups and for the presence or not of the crossbars' connections) to satisfy all needs (it is perfect for tiles up to 320 cm in length - 10.5' as well as for shorter ones). "EASADVE^{Mill} with crossbars" is ideal even for handling slabs on which larger notches and/or hole cuts have been performed and for both textured and smooth slab surfaces. The modular cart "CAMADV" is designed for both transport and storage of one or more slabs as well as to easily and safely apply adhesive in the back of the tile ("backbuttering"). To get our range ever wider, specific equipment to install slabs have been developed: FIDO, the ergonomic support useful during the application of the adhesive, the VQFIND vibrator and our rubber tile beater which are extremely useful to help any air pocket to escape from underneath the slab and prevent potential cracking and QCSER, the device to bring slab near to each other after being layed down on the rest mortar.



EASY-MOVE^{MkIII} E EASY-MOVE^{MkIII} CON TRAVERSE (VEN TOSE VACUUM CON VUOTOMETRO)

EASY-MOVE^{MkIII} AND EASY-MOVE^{MkIII} WITH CROSSBARS (VACUUM SUCTION CUPS WITH VACUUM GAUGE)



MADE IN ITALY

VENTOSE ANTIMACCHIA STAIN FREE SUCTION CUPS



ACCESSORI PER EASY-MOVE^{MkIII} CON TRAVERSE
ACCESSORIES FOR EASY-MOVE^{MkIII} WITH CROSSBARS



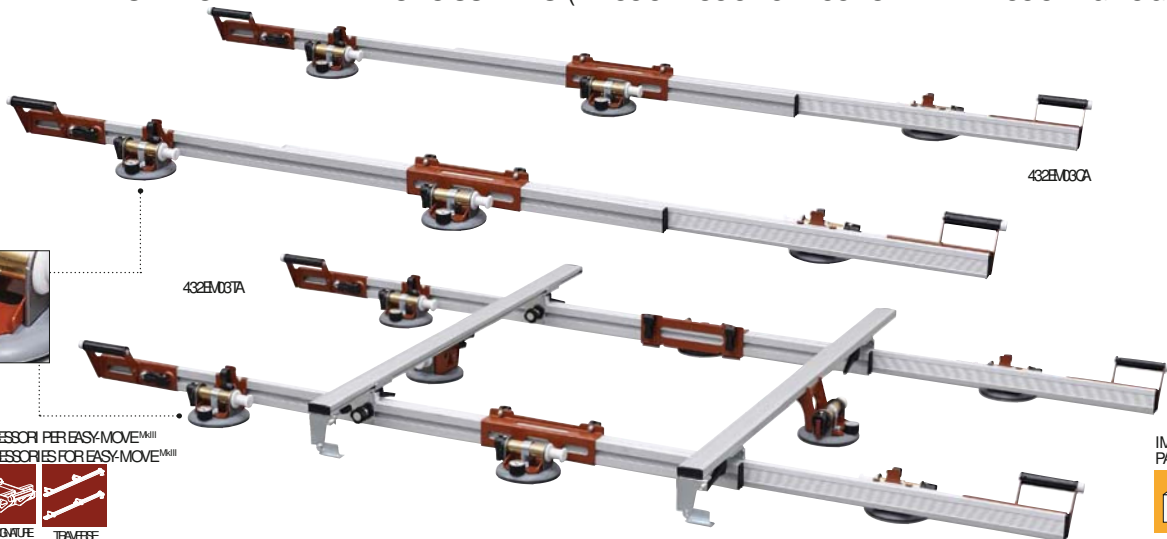
IMBOLLE DOPPIA DUBLE GRIP HANDLE



IMBOLLE DOPPIA DUBLE GRIP HANDLE



TRAVERSE CROSSBARS



EASY-MOVE^{MkIII} CON VENTOSE VACUUM CON VUOTOMETRO. DISPOSITIVO AD ESTENSIONE VARIABILE PER LA MOVIMENTAZIONE DI LASTRE DI LUNGHEZZA FINO A 320 cm

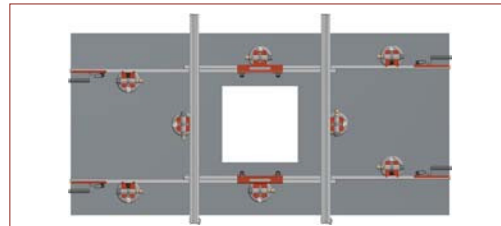
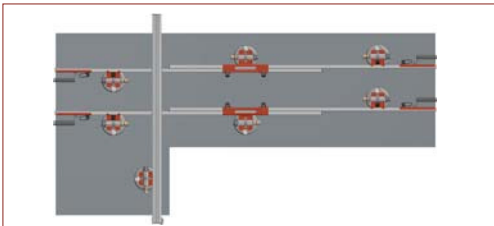
- Dispositivi leggeri e semplici da trasportare che offrono la massima versatilità grazie all'estensione variabile (massima lunghezza 320 cm, minima 100 cm (per movimentare lastre di lunghezza inferiore si possono separare i due profili ed utilizzarne solo uno).
- Composto da coppie di profili di alluminio collegati tra loro che scendono l'uno rispetto all'altro ed è disponibile sia con traverse (8 ventose in totale) che senza traverse (6 ventose in totale).
- I gruppi ventosa laterali possono scorrere in pochi istanti lungo i profili di alluminio grazie al sistema a mangiotta ad aggancio/sgancio.
- I gruppi ventosa basculanti (+/- 1,25°) per adattarsi alle lastre e garantire un grip ottimale in ogni situazione. Il sistema risulta particolarmente utile in caso di superfici strutturate.
- Munite di ventose "vacuum" (a pompa) Ø150 mm con vuoto retrocedale per utilizzo su materiali strutturati. Realizzate con speciale gomma antiruggine (grigio) che non lascia tracce sulle lastre.
- Il sistema a pompa permette di ripristinare o incrementare il vuoto all'interno della ventosa in qualsiasi momento mentre quest'ultima è ancora fissata alla lastra.
- Il vuoto retrocedale con precisione quando è necessario ripristinare il vuoto all'interno della ventosa.
- Impugnatura scorrevole/estendibile (dotata sistema a mangiotta ad aggancio/sgancio rapido) per rendere il sollevamento più ergonomico e per ottimizzare la posa a parete. Munite di gomma antiscivolo e antiruggine.
- Le maniglie di sistema a aggancio/sgancio rapido e provviste di dispositivo di appoggio di sicurezza della lastra.
- Coppia di traverse e ventose per traverse disponibili anche come accessorio.
- Disponibile come accessorio il kit di 4 impugnature doppie per massimizzare l'ergonomia in caso di utilizzo del dispositivo da 4 operatori.

EASY-MOVE^{MkIII} WITH VACUUM SUCTION CUPS WITH VACUUM GAUGE. ADJUSTABLE EXTENSION DEVICE FOR HANDLING LARGE FORMAT TILES UP TO 320 cm (10.5') LENGTH

- Lightweight and easy to transport devices that give the maximum versatility thanks to the adjustable extension so to adapt to tiles sizes to handle them.
- Maximum tile's slab length: 320 cm (10.5'), minimum 100 cm (3.3'); in order to handle slabs with a shorter length, it is suggested to separate the two profiles and use just one of them.
- Made up of two pairs of aluminum profiles connected each other so that they can slide one over the other, it is available both with crossbars (8 suction cups in total) and without crossbars (6 suction cups in total).
- The suction cups units can slide along the aluminum profiles in few moments thanks to the "quick lock-release" handle system.
- Suction cups units are free to tilt/ pivot (+/- 1.25°) so to adapt to the tile and therefore to provide the maximum grip in every situation. This is particularly useful for textured tiles.
- Equipped with "vacuum" (pump) suction cups Ø150 mm (6") with vacuum gauge, perfect for textured tiles. Built with special stain free rubber (grey color), which does not leave stains on the tiles.
- The "vacuum" (pump) system allows to restore or increase vacuum while suction cups are still attached to the tile.
- The vacuum gauge precisely indicates when it is needed to restore the vacuum.
- Sliding telescopic handles (with "quick lock-release" handle system) to make the use of the product the most ergonomic as possible and to optimize the installation on wall. Equipped with anti-slip and stain free rubber part.
- Crossbars are equipped with quick lock-release system and with safety hooks for extra security.
- Pair of crossbars and suction cup units for crossbars are available as accessories.
- Available as accessory a kit of 4 double grip handles to maximize ergonomics when the device is used by four operators.

MODELLI ESPECIFICHE/ SPECIFICATIONS AND VERSIONS

Articolo Part No.	Descrizione Description				
432EM03CA	1 EASY-MOVE ^{MkIII} con 6 ventose "vacuum" (a pompa) con vuoto retrocedale (gomma antiruggine) EASY-MOVE ^{MkIII} with 6 "vacuum" (pump) suction cups with vacuum gauge (stain free rubber)	22,6 kg / 49,8 lbs	191x58x21 cm	75"x23"x8"	30 Kg / 66 lbs
432EM03TA	1 EASY-MOVE ^{MkIII} con traverse con 8 ventose "vacuum" (a pompa) con vuoto retrocedale (gomma antiruggine) EASY-MOVE ^{MkIII} with crossbars with 8 "vacuum" (pump) suction cups with vacuum gauge (stain free rubber)	32,5 kg / 71,7 lbs	191x58x21 cm + 140x14x8 cm + 40x40x15 cm	75"x23"x8" + 55"x5'x3' 16" + 15'34"x15'34"x6"	41,1 kg / 91,2 lbs



attrezzature per lastre di grande formato / large format tiles tools

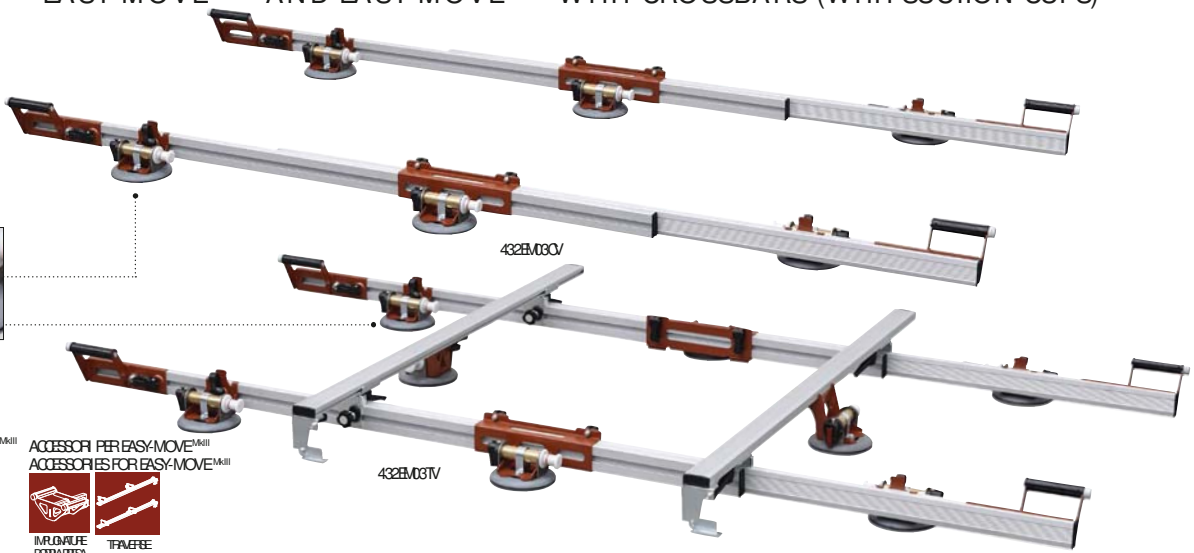
Movimentazione e posa / Handling & installing

EASY-MOVE^{MkIII} E EASY-MOVE^{MkIII} CON TRAVERSE (VEN TO SE VACUUM) EASY-MOVE^{MkIII} AND EASY-MOVE^{MkIII} WITH CROSSBARS (WITH SUCTION CUPS)



MADE IN ITALY

VERTOSE ANTIMACCHIA STAIN FREE SUCTION CUPS



ACCESSORI PER EASY-MOVE^{MkIII} CON TRAVERSE
ACCESSORIES FOR EASY-MOVE^{MkIII} WITH CROSSBARS



IMPRONTA DOPPIA DOLBECOP HANDLE

ACCESSORI PER EASY-MOVE^{MkIII} ACCESSORIES FOR EASY-MOVE^{MkIII}



IMPRONTA DOPPIA DOLBECOP HANDLE



TRAVERSE CROSSBARS

IMBALLI PACKAGE



BOX OF 10 BOX

EASY-MOVE^{MkIII} CON VENTOSE VACUUM: DISPOSITIVO AD ESTENSIONE VARIABILE PER LA MOVIMENTAZIONE DI LASTRE DI LUNGHEZZA FINO A 320 cm

Dispositivi leggeri e semplici da trasportare che offrono la massima versatilità grazie all'estensione variabile. Il massimo lunghezza lastre: 320 cm; minima 100 cm (per movimentare le lastre di lunghezza inferiore si possono separare i due profili ed utilizzarne solo uno).

Il composto da due coppie di profili di alluminio collegati tra loro da scorrono l'uno rispetto all'altro è disponibile sia con traverse (8 ventose in totale) che senza traverse (6 ventose in totale).

I gruppi ventosa laterali possono scorrere in pochi istanti lunghi profili di alluminio grazie al sistema a mangiotta d'aggancio/sgancio.

Le impugnature basculanti (+/- 1,25°) per adattarsi alle lastre e garantire un grip ottimale in ogni situazione. Il sistema risulta particolarmente utile in caso di superfici strutturate.

Le impugnature scorrevoli/estendibili (dotate di sistema a mangiotta d'aggancio/sgancio rapido) per rendere il sollevamento più ergonomico e per ottimizzare la posa a parete. Munite di gomma antiscivolo e antimacchia.

Il sistema a pompa permette di ripulire o rinnovare il vuoto all'interno della ventosa in qualsiasi momento mentre quest'ultima è ancora fissata alla lastra.

Le impugnature scorrevoli/estendibili (dotate di sistema a mangiotta d'aggancio/sgancio rapido) per rendere il sollevamento più ergonomico e per ottimizzare la posa a parete. Munite di gomma antiscivolo e antimacchia.

Il sistema a pompa permette di ripulire o rinnovare il vuoto all'interno della ventosa in qualsiasi momento mentre quest'ultima è ancora fissata alla lastra.

È possibile come accessorio il kit di 4 impugnature doppie per massimizzare l'ergonomia in caso di utilizzo del dispositivo da 4 operatori.

EASY-MOVE^{MkIII} WITH VACUUM SUCTION CUPS ADJUSTABLE EXTENSION DEVICE FOR HANDLING LARGE FORMAT TILES UP TO 320 cm (10.5') LENGTH

Lightweight and easy to transport devices that give the maximum versatility thanks to the adjustable extension so to adapt to tiles sizes to handle them.

Maximum tile/slab length: 320 cm (10.5'), minimum 100 cm (3.3'); in order to handle slabs with a shorter length, it is suggested to separate the two profiles and use just one of them.

Made up of two pairs of aluminum profiles connected each other so that they can slide one over the other, it is available both with crossbars (8 suction cups in total) and without crossbars (6 suction cups in total).

The suction cups units can slide along the aluminum profiles in few moments thanks to the "quick lock/release" handle system.

Suction cups units are free to tilt/ pivot (+/- 1.25°) so to adapt to the tile and therefore to provide the maximum grip in every situation. This is particularly useful for textured tiles.

Equipped with "vacuum" (pump) suction cups Ø150 mm (6"), perfect for textured tiles. Built with special stain-free rubber (grey color), which does not leave stains on the tiles.

The "vacuum" (pump) system allows to restore or increase vacuum while suction cups is still attached to the tile.

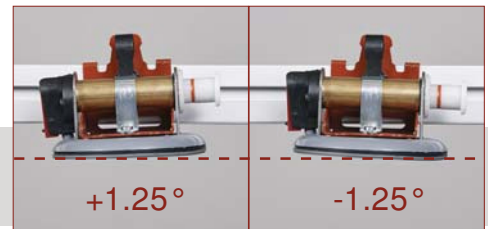
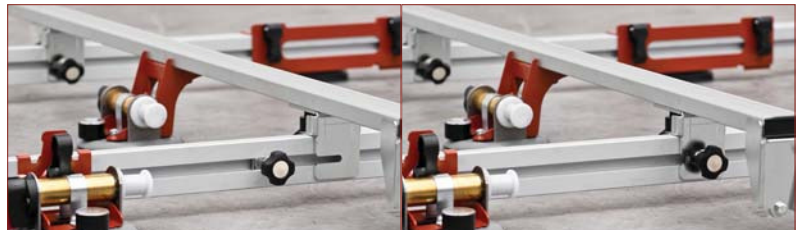
Sliding telescopic handles with "quick lock/release" handle system to make the use of the product the most ergonomic as possible and to optimize the installation on wall. Equipped with anti-slip and stain-free rubber point.

Crossbars are equipped with quick lock/release system and with safety hooks for extra security.

Pair of crossbars and suction cup units for crossbars are available as accessories.

MODELLI E SPECIFICHE/ SPECIFICATIONS AND VERSIONS

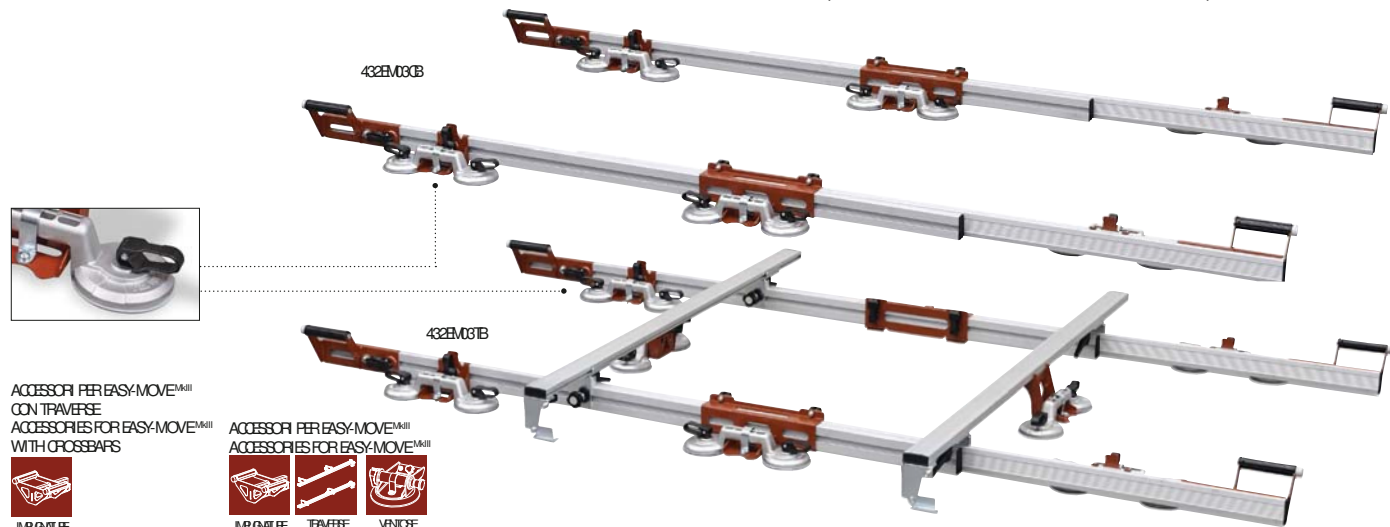
Articolo Part No	Descrizione Description				
432EM03CV	1 EASY-MOVE ^{MkIII} con 6 ventose "vacuum" (a pompa) gomma antimacchia EASY-MOVE ^{MkIII} with 6 "vacuum" (pump) suction cups (stain free rubber)	22,6 Kg 49,8 lbs	191x58xh21 cm	75"x23"xh8"	30 Kg 66 lbs
432EM03TV	1 EASY-MOVE ^{MkIII} con traverse con 8 ventose "vacuum" (a pompa) gomma antimacchia EASY-MOVE ^{MkIII} with crossbars with 8 "vacuum" (pump) suction cups (stain free rubber)	32,5 Kg 71,7 lbs	191x58xh21 cm +140x14xh8 cm +40x40xh15 cm	75"x23"xh8" +55"x5'12"xh3'16" +15.34"x15.34"xh6"	41,4 Kg 91,2 lbs



+1.25°

-1.25°

EASY-MOVE^{MkIII} E EASY-MOVE^{MkIII} (BIVENTOSE)
 EASY-MOVE^{MkIII} AND EASY-MOVE^{MkIII} (WITH DOUBLE SUCTION CUPS)



ACCESSORI PER EASY-MOVE^{MkIII}
 CON TRAVERSE
 ACCESSORIES FOR EASY-MOVE^{MkIII}
 WITH CROSSBARS



IMPUGNATURA
 DOPPIA CON
 DOUBLE
 GRIP
 HANDLE

ACCESSORI PER EASY-MOVE^{MkIII}
 ACCESSORIES FOR EASY-MOVE^{MkIII}



IMPUGNATURA
 DOPPIA CON
 DOUBLE
 GRIP
 HANDLE



TRAVERSE
 CROSSBAR



VENTOSE
 VUOLMI
 VUOLMI
 SUCTION
 CUP

IMBALLI
 PACKAGE



EOX
 OXIFONEX

EASY-MOVE^{MkIII} CON BIVENTOSE. DISPOSITIVO AD ESTENSIONE VARIABILE PER LA MOVIMENTAZIONE DI LASTRE DI LUNGHEZZA FINO A 320 cm

Dispositivi leggeri e semplici da trasportare che offrono la massima versatilità grazie all'estensione variabile. La massima lunghezza lastra: 320 cm; minima 100 cm (per movimentare lastre di lunghezza inferiore possono separare i due profili ed utilizzare solo uno).

Il composto è costituito da profili di alluminio collegati tra loro e scorrono l'uno rispetto all'altro ed è disponibile sia con traverse (8 biventose / 16 patte in totale) che senza traverse (6 biventose / 12 patte in totale).

I gruppi ventose laterali possono scorrere in pochi istanti lungo i profili di alluminio grazie al sistema a maniglia di aggancio / sgancio.

I gruppi ventose basculanti (+/- 1,25°) per adattarsi alla lastra e garantire un grip ottimale in ogni situazione. Le ventose Ø120 mm realizzate con speciale gomma antismacchia (gigja) che non lascia tracce sulla lastra.

Le impugnature scorrevoli / estendibili (dotate di sistema a maniglia di aggancio / sgancio rapido) per rendere il sollevamento più ergonomico e per ottimizzare la posa a parete. Muniti di gomma antiscivolo e antismacchia.

Le ventose muniti di sistema di aggancio / sgancio rapido e provvisti di dispositivo di appoggio di sicurezza per lastra. Le ventose eventualmente sostituibili con ventose "vuolmi" (a pompa) - accessorio.

Coppia di traverse e ventose per traverse disponibili anche come accessorio. Disponibile come accessorio il kit di 4 impugnature doppie per massimizzare l'ergonomia in caso di utilizzo del dispositivo da 4 operatori.

EASY-MOVE^{MkIII} WITH DOUBLE SUCTION CUPS. ADJUSTABLE EXTENSION DEVICE FOR HANDLING LARGE FORMAT TILES UP TO 320 CM (10.5') LENGTH

Lightweight and easy to transport devices that give the maximum versatility thanks to the adjustable extension so to adapt to tiles sizes to handle them.

Maximum tile / slab length: 320 cm (10.5'), minimum 100 cm (3.3'); in order to handle slabs with a shorter length, it is suggested to separate the two profiles and use just one of them.

Made up of two pairs of aluminum profiles connected each other so that they can slide one over the other, it is available both with crossbars (8 double suction cups / 16 rubber cups in total) and without crossbars (6 double suction cups / 12 rubber cups in total).

The suction cups units can slide along the aluminum profiles in few moments thanks to the "quick lock-release" handles system.

Suction cups units are free to tilt / pivot (+/- 1.25°) so to adapt to the tile and therefore to provide the maximum grip in every situation.

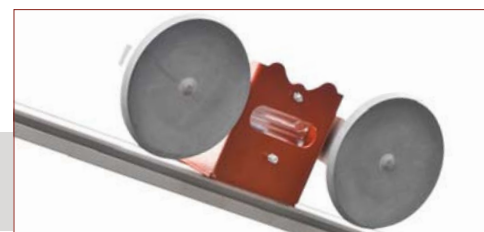
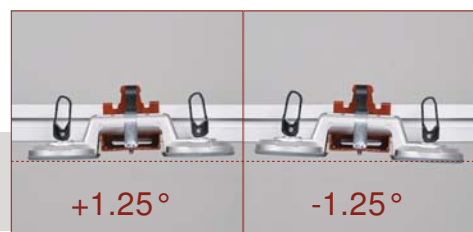
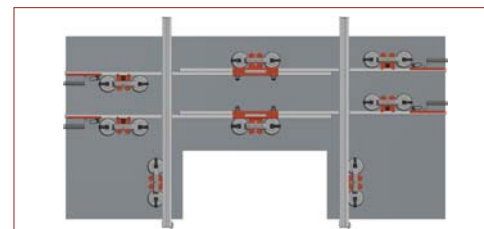
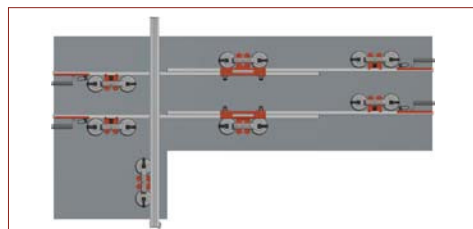
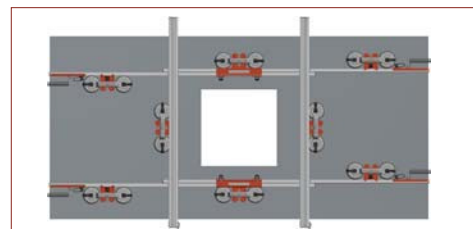
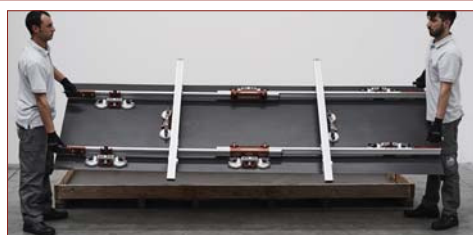
Rubber cups Ø120 mm (4 3/4") built with special stain-free rubber (grey color), which does not leave stains on the tiles.

Sliding telescopic handles (with "quick lock-release" handle system) to make the use of the product the most ergonomic as possible and to optimize the installation on wall. Equipped with anti-slip and stain-free rubber point.

Crossbars are equipped with quick lock / release system and with safety hooks for extra security. Double suction cups can be replaced with vacuum suction cups (optional). Pair of crossbars and suction cup units for crossbars are available as accessories. Available as accessory a kit of 4 double grip handles to maximize ergonomics when the device is used by four operators.

MODELLI ESPECIFICHE / SPECIFICATIONS AND VERSIONS

Attacco Part No	Descrizione Description	□		▣		■
432EM03CB	EASY-MOVE ^{MkIII} con 6 biventose gomma antismacchia (12 patte in totale) EASY-MOVE ^{MkIII} with 6 stain-free rubber double suction cups (12 rubber cups in total)	21,5 kg	47,4 lbs	191x58xh21 cm	75"x23"xh8"	28,9 kg / 63,7 lbs
432EM03TB	EASY-MOVE ^{MkIII} con traverse con 8 biventose gomma antismacchia (16 patte in totale) EASY-MOVE ^{MkIII} with crossbars with 8 stain-free rubber double suction cups (16 rubber cups in total)	30,8 kg	67,9 lbs	191x58xh21 cm + 140x14xh8 cm + 33x33xh10 cm	75"x23"xh8" + 55"x5 1/2"xh3 1/6" + 13"x13"xh4"	39,7 kg / 87,5 lbs



MADE IN ITALY



432E031D



432E031R



432E03VB



432E03VV



432E03VA



185V150CP

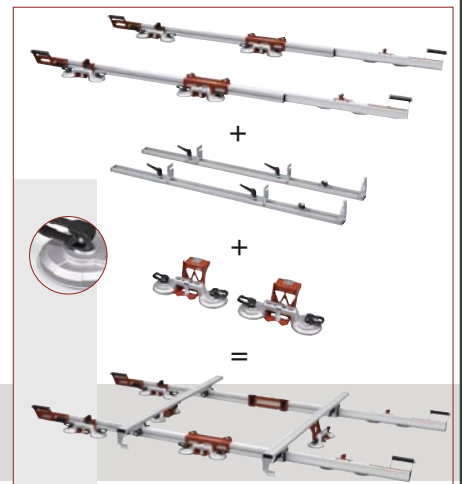
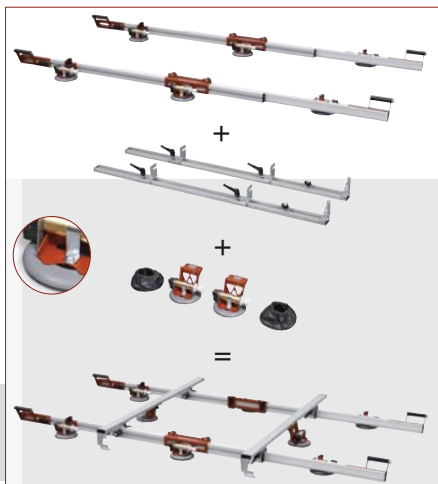
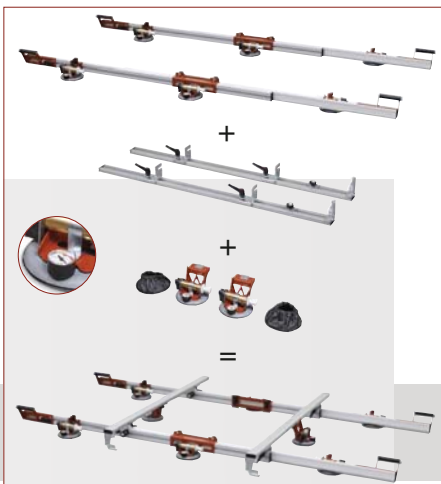


185V150PVT

IMBALLI PACKAGE
BOX
GRONDEX

ACCESSORI PER EASY-MOVE^{MkIII} - ACCESSORIES FOR EASY-MOVE^{MkIII}

Articolo	Quantità	Descrizione	Icona 1	Icona 2	Icona 3
432E031D	1	Kit 4 impugnature doppie per EASY-MOVE ^{MkIII} - Kit of 4 double handles for EASY-MOVE ^{MkIII}			
432E031R	1	Kit traverse per EASY-MOVE ^{MkIII} - Pair of crossbars for EASY-MOVE ^{MkIII}			
432E03VB	1	Kit 2 gruppi B-VENISE per traverse EASY-MOVE ^{MkIII} - Kit of 2 DOUBLE SUCTION CUPS for EASY-MOVE ^{MkIII} crossbars			
432E03VV	1	Kit 2 gruppi vertice VACUUM (a pompa) per traverse EASY-MOVE ^{MkIII} - Kit of 2 VACUUM (pump) SUCTION CUPS for EASY-MOVE ^{MkIII} crossbars			
432E03VA	1	Kit 2 gruppi vertice VACUUM (a pompa) CON L'OVERFLOW per traverse EASY-MOVE ^{MkIII} - Kit of 2 VACUUM (pump) SUCTION CUPS WITH GAUGE for EASY-MOVE ^{MkIII} crossbars			
185V150CP	1	Vertice VACUUM (a pompa) con protezione - VACUUM (pump) SUCTION CUP WITH PROTECTION			
185V150PVT	1	Vertice VACUUM (a pompa) CON L'OVERFLOW con protezione - VACUUM (pump) SUCTION CUP WITH GAUGE WITH PROTECTION			



CAM ADV - CARRELLO PER TRASPORTO LASTRE E DISPOSITIVI DI MOVIMENTAZIONE
CAM ADV - CART FOR TRANSPORT AND STORAGE OF LARGE FORMAT TILES

MADE IN ITALY

0 Tube
sandwich
raimondipa



169QMLUN

IMBALLI
PACKAGE



BOX
OFFRONEX

CAM ADV - CARRELLO PER TRASPORTO LASTRE E DISPOSITIVI DI MOVIMENTAZIONE

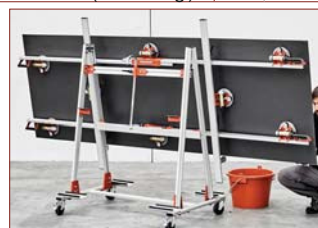
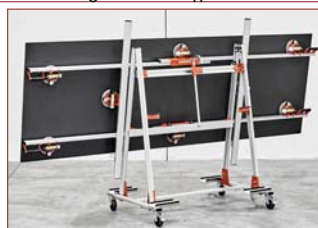
- Carrello per il trasporto e la movimentazione di grandi lastre in porcellanato (es.: 3200x1600xh6mm).
- Ideale per effettuare l'operazione di spalmatura dell'adesivo sul retro della lastra agevolmente ed in totale sicurezza. A questo scopo è munito di due ganci ad altezza regolabile atti a sostenere i dispositivi di movimentazione EASMOVIE[®]MLI contraverse (e modelli precedenti) con la lastra in presa.
- Utilizzando CAM ADV le vertice dei dispositivi di movimentazione rimangono accessibili consentendo di ripristinare agevolmente il vuoto se necessario, caratteristica particolarmente rilevante su lastre della superficie strutturata.
- È possibile utilizzare un lato come magazzino adibito al trasporto di una o più lastre.
- Sul lato adibito a stoccaggio sono presenti due appoggi in gomma ad altezza regolabile per impedire il danneggiamento accidentale delle lastre.
- Su entrambi i lati è munito di piani di appoggio lastre realizzati in legno e piovisti di bordi protettivi in gomma.
- Ganci di sicurezza telescopici (per adattarsi al formato piastrella) al fine di evitare il ribaltamento delle lastre.
- Munito di 4 ruote piroettanti di cui due dotate di freno.
- Portata massima totale: 250 Kg.
- Leggero grazie alla struttura realizzata in alluminio estruso.

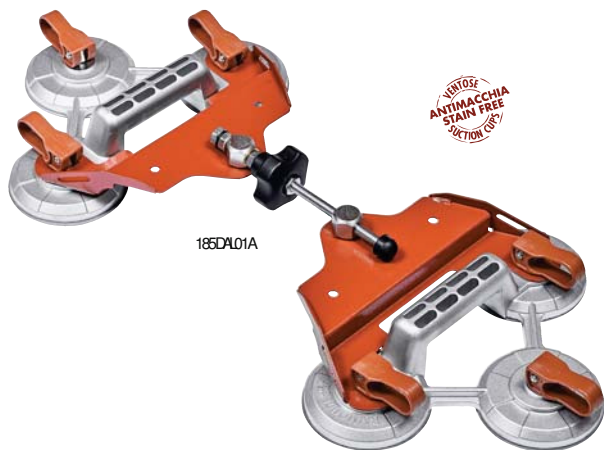
CAM ADV - CART FOR TRANSPORT AND STORAGE OF LARGE FORMAT TILES AND HANDLING DEVICES AND FOR SPREADING ADHESIVE ON THE BACK OF THE TILE ("BACK-BUTTERING")

- Cart designed for transport and handling of large format tiles (for instance 3200x1600x h 6 mm - 10.5'x5.25'xh15' 32").
- It allows to easily and safely spread adhesive in the back of the tile ("back-buttering"). For this purpose it comes with two height-adjustable hooks for holding our frames "EASMOVIE[®]MLI with crossbars" (and previous models) with the slab fasten on them.
- When the handling devices/ frames (such as EASMOVIE[®]MLI) are on the CAM ADV, the suction cups remain fully accessible. This allows to restore the vacuum (if needed) easily. This feature is particularly relevant when installing textured large format tiles.
- One side of the cart can be used as storage for the transport of one or more slabs.
- On the storage side there are 2 height-adjustable rubber supports to prevent any accidental damage to the slabs as well as telescopic safety hooks (which can be adapted to the dimension of the slab) to prevent slabs to fall.
- Wooden plans with rubber edges on both sides of the cart provide safe support for large format tiles.
- Two of the four pivoting wheels are provided with brakes so to prevent the cart to accidentally move.
- Maximum load: 250 Kg (551 lbs).
- CAM ADV is light thanks to its design and the aluminum components.

MODELLI ESPECIFICHE/ SPECIFICATIONS AND VERSIONS

Articolo Part No.	Icona	Descrizione Description	30 kg 66.1 lbs	140x43xh30 cm 55 1/8"x17"xh12"	34 kg 60.6 lbs
169QML UN	1	CAM ADV Carrello trasporto e stoccaggio lastre per effettuare la spalmatura dell'adesivo sul retro della lastra CAM ADV Cart for large format tiles and handling devices and for application of the adhesive in the back of the tile ("back-buttering")			





185DAL01A



142G



174



IMBALLI PACKAGE



BOX
OPTIONEX

CLOSER - DISPOSITIVO ACCOSTA LASTRE CON VENTOSE GRIGIE ANTIMACCHIA

- Per accostare lastre/ piastrelle di grande formato.

CLOSER - DEVICE TO ACCOST TILES/ SLABS WITH STAIN-FREE RUBBER SUCTION CUPS

- To accost big tiles/ slabs

MODELLI E SPECIFICHE/ SPECIFICATIONS AND VERSIONS

Articolo Part No	Imballaggio	Descrizione Description	Peso Weight		Dimensioni Dimensions		Peso Weight	
185DAL01A	2	"Closer" dispositivo accost lastre con ventose grigie antimacchia "Closer" device to accost tiles/ slabs with stain-free rubber suction cups	4 kg	8.8 lbs	58x20x15 cm	19.5" x 8" x 10"	8,2 Kg	18 lbs

FRATTAZZO IN GOMMA

- Per migliorare la presa dell'adesivo ed espellere l'aria al di sotto della lastra
- Forch in gomma per non danneggiare le piastrelle/ lastre
- Struttura portante in acciaio galvanizzato
- Impugnatura concentrata per migliorare l'efficacia

RUBBER ANTI-BOUNING TILE BEATER

- To improve adhesive bonding and to expel air from underneath the slabs/ tiles
- Rubber bottom to prevent tiles/ slabs damages
- Sturdy galvanized steel structure
- The offset handle increases effectiveness

MODELLI E SPECIFICHE/ SPECIFICATIONS AND VERSIONS

Articolo Part No	Imballaggio	Descrizione Description	Dimensioni Dimensions		Peso Weight		Dimensioni Dimensions		Peso Weight	
142G	6	Fratteggio in gomma - Rubber tile beater	145x350 mm	5.34'x13.34'	1,5 kg	3.3 lbs	40x40x15 cm	5.34'x12.58'xh4.34'	9,4 Kg	20.7 lbs

"FIDO" SUPPORTO ERGONOMICO

- Comodo, stabile e sicuro punto di appoggio durante le operazioni di stesura adesivo, posizionamento, registrazione, pulizia delle piastrelle, ecc...
- Grazie al design ergonomico il peso del corpo viene scaricato in modo ottimale alleviando la fatica ed aumentando il raggio d'azione dell'operatore riducendo così i tempi di posa.
- Particolarmente utile per la posa di piastrelle di grande formato
- Grazie ai piedi in gomma bianca removibili (anti-slip ed anti-macchia), si può utilizzare sia sull'adesivo già steso senza danneggiarlo (senza piedi) che su piastrelle già posate (con piedi).
- Fornito in accattivante packaging
- Fido è utilissimo quando è necessario ripristinare il vuoto nella ventosa dopo aver effettuato la spalmatura sul retro della lastra. Infatti è necessario applicare pressione sul retro della lastra per consentire alla ventosa di ripristinare correttamente il vuoto e Fido consente di farlo senza rovinare l'adesivo appena applicato.

"FIDO" ERGONOMIC SUPPORT

- Comfortable, stable and safe support during the operation of spreading adhesive, placing, adjusting, clearing of tiles, etc
- Thanks to the ergonomic design the weight of the body is distributed in an optimum manner relieving fatigue and increasing the working area range of the operator thus reducing installation time
- Particularly useful for laying large format tiles
- It comes with 4 white removable rubber feet (anti-slip and anti-stain): "FIDO" can be used (without feet) on adhesive already spread on the floor without disturbing the adhesive bed or (with feet) on installed tiles
- Supplied in captivating packaging
- Fido is an extremely useful tool when restoring vacuum into suction cups after back butteing (if needed). In fact, you need to apply pressure on the back of the tile to recreate vacuum and Fido allow to do that without removing/ ruin the adhesive pattern

MODELLI E SPECIFICHE/ SPECIFICATIONS AND VERSIONS

Articolo Part No	Imballaggio	Descrizione Description	Dimensioni Dimensions		Peso Weight		Dimensioni Dimensions		Peso Weight	
174	2	Supporto ergonomico (poggiamano) - Ergonomic support	145x350 mm	5.34'x13.34'	1,5 kg	3.3 lbs	40x40x15 cm	5.34'x12.58'xh4.34'	9,4 Kg	20.7 lbs





321

CARATTERISTICHE TECNICHE
TECHNICAL CHARACTERISTICS



41x21 cm

IMBALLI
PACKAGE



BOX
OFFERBOX

- Progettato per la vibrazione di piastrelle grandi e formati di finché espellere l'aria dal basso della lastra e compattarla al letto di posa.
- Di ridotte dimensioni, dal peso contenuto (6 Kg) e maneggevole, è dotato di 3 maniglie ergonomiche per garantire sempre una comoda e sicura presa sia per utilizzo a pavimento che a rivestimento.
- La vibrazione costante ed uniformemente applicata consente di non danneggiare la lastra anche nelle situazioni più rischiose (come ad esempio quando siano stati eseguiti sulla lastra fori o scassi anche di grandi dimensioni).
- Alta frequenza di vibrazione (g' min motore: 3.000 a 50 Hz; 3.600 g' min a 60 Hz).
- Intensità di vibrazione regolabile tramite rimozione o ricarica degli eccentrici.
- Manovrabilità.
- Piatto in gomma anti-ruggine appositamente studiato per non rugginare né danneggiare la lastra. Interchangeabile rettangolare ma con punta triangolare per raggiungere agevolmente i spigoli.
- Potenza motore: 25 Watt.

- Designed to vibrate surface of large format tiles and help any air pocket escaping from underneath the slab, ensuring a full bond to the adhesive.
- Compact design, lightweight (6,7 Kg - 14.8 lbs) and easy to handle, it comes with 3 ergonomic handles which allow a comfortable and secure grip during both usages on floors and walls.
- The constant and uniformly applied vibration does not damage the slab even in the most risky situations (for instance, when large holes and cuts have been previously performed on the slab).
- High vibration frequency (motor Rpm 3000 at 50 Hz; 3600 at 60 Hz).
- Vibration level can be adjusted via removal of eccentrics.
- Single speed.
- Stain free rubber plate designed to prevent stain and damage to the slab. Replaceable rectangular plate but with triangular point to easily reach the corners.
- Motor power: 25 Watt.

MODELLI E SPECIFICHE - SPECIFICATIONS AND VERSIONS

Atacco							
321 UB2	230 V 50/ 60 Hz	Mondfase - Single phase	25 W	3000/ 3600	41x21 cm 16"x8 1/4"		-
321 US2	110 V 60 Hz			3600		-	
321 GB2	110 V 50 Hz			3000		-	

DIMENSIONI E PESI - DIMENSION AND WEIGHT

Atacco							
VOLPINO	1	6,7 Kg	14.8 lbs	58x30x25cm	23"x12"x10"	7,2 Kg	15.9 lbs

