



simasa

- ⓔS MANUAL DE INSTRUCCIONES ORIGINAL
- ⓖB ORIGINAL USER GUIDE
- ⓕR MANUEL ORIGINAL D'UTILISATION
- ⓖO MANUAL DE INSTRUÇÕES ORIGINAL
- ⓓE URSPRÜNGLICHES GEBRAUCHSANWEISUNG
- ⓖL ORYGINALNA INSTRUKCJA OBSŁUGI
- ⓔ دليل المستعمل الأصلي
- ⓔT MANUALE D'ISTRUZIONI ORIGINALI
- ⓓS Инструкция по эксплуатации (завода изготовителя)

CAT 202



C/ Albuñol, par.250
Pol. Ind. Juncaril,
18220 ALBOLOTE (Granada) ESPAÑA
Telf: (+34)958 490 410
Fax: (+34) 958 466 645
info@simasa.com
www.simasa.com

DECLARACIÓN "CE" DE CONFORMIDAD

SIMA, S.A.

Polígono Industrial Juncaril, C/ Albuñol, Parcela 250 C. P. 18220 Albolote, Granada (ESPAÑA)
Sociedad responsable de la fabricación y puesta en el mercado de la maquina que a continuación se especifica:

FRESADORA DE FIRMES**DECLARA:**

Que la máquina arriba indicada, destinada al fresado de firmas, cumple todas las disposiciones aplicables de la Directiva de Máquinas (Directiva **2006/ 42/ CE**) y las reglamentaciones nacionales que la trasponen.

Cumple también con todas las disposiciones aplicables de las siguientes Directivas comunitarias Directivas **2006/ 95/ CE; 2004/ 108/ CE; 2000/ 14/ CE; 2002/ 44/ CE; 2002/ 95/ CE; 2002/ 96/ CE**

Cumple las disposiciones de las siguientes normas aplicadas

UNE-EN 292-1; UNE-EN 292 -2; UNE-EN 294 ; UNE-EN 349 ; UNE-EN 60204-1

UNE-EN 500-1:1996

UNE-EN 500-2:1996

UNE-EN 500-2:2007+ A1:2008

UNE-EN 1050 ; UNE-EN 953

Datos de la persona facultada para elaborar el expediente técnico

Eugenio Fernández Martín

Responsable técnico

SIMA S.A.

Polígono Industrial Juncaril, C/ Albuñol, Parcela 250 - 18220 Albolote, Granada (ESPAÑA)

Albolote 01.01.2010



Fdo: Javier García Marina

Gerente

ÍNDICE

DECLARACIÓN “CE” DE CONFORMIDAD 3

1. INFORMACIÓN GENERAL. 5

2. DESCRIPCIÓN GENERAL DE LA MÁQUINA 5

2.1 PICTOGRAMAS 6

3. TRANSPORTE 6

4. INSTRUCCIONES DE MONTAJE 6

4.1 MONTAJE DE LA MÁQUINA 7

5. MOTOR ELÉCTRICO Y MOTOR GASOLINA. 7

5.1 MÁQUINAS CON MOTOR DE GASOLINA 7

5.2 MÁQUINAS CON MOTOR ELÉCTRICO MONOFÁSICO. 7

5.3 MÁQUINAS CON MOTOR ELÉCTRICO TRIFÁSICO. 7

5.4 RECOMENDACIONES DE SEGURIDAD 8

6. INSTRUCCIONES DE USO Y PUESTA EN MARCHA. 9

6.1 DISPOSITIVO DE ELEVACIÓN RÁPIDA. 9

6.2 REGULACIÓN DEL TUBO ASIDERO 9

6.3 REGULACIÓN DE LA PROFUNDIDAD DE FRESADO. 9

6.4 PUESTA EN MARCHA. CONEXIÓN / DESCONEXIÓN. 9

6.5 REALIZACIÓN DEL TRABAJO. DIRECCIÓN DE FRESADO. 10

7. MANTENIMIENTO 10

8. TENSADO O SUSTITUCIÓN DE LA CORREA DE TRANSMISIÓN. 10

9. SUSTITUCIÓN DE LAS FRESAS. 11

10. SOLUCIÓN A LAS ANOMALÍAS MÁS FRECUENTES 11

11. CARACTERÍSTICAS TÉCNICAS. 12

12. ESQUEMAS ELÉCTRICOS 13

13. GARANTÍA 14

14. REPUESTOS 14

15. PROTECCIÓN DEL MEDIO AMBIENTE 14

16. DECLARACIÓN SOBRE RUIDOS 14

17. DECLARACIÓN SOBRE VIBRACIONES MECÁNICAS. 14

CERTIFICADO DE GARANTÍA 18

1. INFORMACIÓN GENERAL.

ATENCIÓN: Lea y comprenda perfectamente las presentes instrucciones antes de empezar a manejar la máquina

SIMA S.A. agradece la confianza depositada en nuestros fabricados al adquirir una FRESADORA DE FIRMES modelo CAT.

Este manual le proporciona las instrucciones necesarias para su puesta en marcha, utilización, mantenimiento y, en su caso, reparación. Se señalan también los aspectos que pueden afectar a la seguridad y salud de los usuarios durante la realización de cualquiera de dichos procesos. Si se siguen las citadas instrucciones y se opera como se indica, se obtendrá un servicio seguro y un mantenimiento sencillo.

Por ello, la lectura de este manual es obligatoria para cualquier persona que vaya a ser responsable del uso, mantenimiento o reparación de la citada máquina.

Se recomienda tener siempre este manual en un lugar fácilmente accesible donde se esté utilizando la máquina.

2. DESCRIPCIÓN GENERAL DE LA MÁQUINA

- Las fresadoras de firmes SIMA S.A., Modelos CAT, se han diseñado y fabricado para su utilización por profesionales del sector en el tratamiento de superficies horizontales por el procedimiento de erosión mediante herramientas adecuadas para cada necesidad, tanto en superficies de hormigón como en asfalto.
- Por sus características constructivas y en función de la herramienta elegida para la superficie a tratar, las fresadoras de firmes CAT pueden realizar las siguientes funciones.
 - Fresado de eliminación
 - Fresado Standard
 - Picado
 - Estriado
 - Limpieza
 - Eliminación de recubrimientos
 - Raspado
 - Exfoliado
 - descascarillado
- La herramienta de fresado consiste en un conjunto o grupo denominado tambor arrastrado por un eje hexagonal, este grupo incorpora 4 ejes tratados térmicamente donde se introducen las muelas o fresas separadas por arandelas.
- Incorpora un mando o volante para el control manual de la profundidad de fresado.
- Incorpora una toma de aspirador de polvo para su recogida, evitando así contaminar el ambiente.
- Una cortina de caucho impide que las proyecciones de material arrancado por la herramienta, sean proyectadas hacia el operario
- De serie la máquina incorpora el grupo tambor equipado con sus correspondientes fresas de seis puntas.
- Existen dos versiones de motor para esta máquina, gasolina y eléctrico.
- El modelo eléctrico puede ser monofásico o trifásico.
- Las fresadoras de firmes modelo CAT. Incorporan un dispositivo de elevación rápida del tambor de fresado, que se utiliza para levantar éste cuando halla que trasladar y conducir la máquina sin rozamiento de la herramienta por la superficie, otra utilidad es para bajar el tambor a la posición de trabajo, este dispositivo es independiente de la regulación de profundidad de fresado y se encuentra en la empuñadura que hay sobre la columna manillar a una altura accesible de forma cómoda para el operario.

- Las fresadoras de firmes modelos CAT permiten ajustar la profundidad con la que se quiere realizar una operación determinada como: bajar el tambor hasta la posición de trabajo, desbloquear el husillo de elevación, subir el tambor girando el volante de regulación de profundidad, poner en marcha el motor, bajar el tambor girando el volante de regulación de profundidad o bloquear el husillo de elevación.
- El chasis de la máquina esta construido de aceros de buena calidad para soportar el duro y agresivo trabajo al cual es sometida.
- La estructura de la máquina está pintada al horno con pintura epoxy – poliéster lo que le confiere una alta resistencia a la superficie y mantiene la estructura protegida de la corrosión.
- El grupo tambor es accionado por el motor mediante transmisión de poleas y correa flexible, la transmisión esta protegida con un resguardo para impedir el acceso a los elementos en movimiento.
- El manillar de conducción puede ser regulado en altura ofreciendo comodidad y facilidad de conducción al operador.
- La equipación eléctrica en los modelos que montan motor eléctrico cumple la normativa de seguridad comunitaria.
- La máquina está dotada de ruedas de caucho para facilitar el trabajo y desplazamiento.

2.1 PICTOGRAMAS.

Los pictogramas incluidos en la maquina tienen el siguiente significado:



**LEER MANUAL
DE INSTRUCCIONES**



**ES OBLIGATORIO EL USO DE
CASCO, GAFAS Y PROTECCION ACUSTICA**



**ES OBLIGATORIO EL
USO DE GUANTES**



**ES OBLIGATORIO EL USO DE CALZADO
DE SEGURIDAD**

3. TRANSPORTE

Cuando se trate de desplazamientos cortos sobre superficies regulares, la Fresadora de firmes CAT, se pueden desplazar sobre sus propias ruedas empujándolas manualmente después de elevarla

Si el transporte requiere la elevación de la maquina, se usará un mecanismo con resistencia suficiente para el peso de la misma. (Ver su etiqueta de características) su peso y dimensiones permiten utilizar vehículos ligeros. Los medios de transporte que se utilicen deben garantizar su seguridad.

ATENCIÓN: Usar cables cadenas o elementos de suspensión homologados con resistencia suficiente para el peso de la maquina (Ver etiqueta de características en la misma maquina). En los movimientos de descenso, depositar la maquina suavemente evitando cualquier golpe violento sobre las ruedas que pueda deteriorar algún componente.

4. INSTRUCCIONES DE MONTAJE

Las distintas versiones de Fresadora de firmes modelo CAT, se suministran en embalajes individuales.

Al abrir el embalaje, el usuario se encontrara con los siguientes elementos:

- Cuerpo de la maquina atornillado al palet, con tambor de fresas montado.
- Parte superior del manillar preparada para su colocación.
- Parte inferior del husillo preparado para su colocación.

- Bolsa conteniendo diferentes llaves para mantenimiento y un manual de instrucciones de la maquina con su garantía, así como un libro de instrucciones propio del motor cuando éste sea de gasolina. Las versiones con motor eléctrico se suministran con una base aérea eléctrica.

4.1 MONTAJE DE LA MAQUINA

Se deberá proceder de la siguiente forma:

- Desembalar la parte superior del manillar que esta fijada a la maquina por medio de una pieza de unión especifica para el transporte.

- Desembalar el husillo de la maquina y rósquelo con la parte superior del manillar.

- Monte en la maquina la parte superior del manillar, tal y como se indica en la **Fig.3**. Apretar los tornillos **T**, **Fig.3** con la llave que va en dotación.

- Roscar la parte inferior del husillo **H**, **Fig.4** en su alojamiento **A** **Fig.4**. Se debe introducir la parte roscada una longitud adecuada para que pueda alcanzar su cogida en la horquilla de ruedas de la maquina **B**, **Fig.4**.

- Fijar la parte inferior del husillo a la horquilla de ruedas y apretar el tornillo **S**, **Fig. 4** con la llave allen que va en dotación.

5. MOTOR ELECTRI CO Y MOTOR GASOLINA.

5.1 MAQUINAS CON MOTOR DE GASOLINA

La Fresadora e firmes modelo CAT se suministran con aceite en el motor y sin combustible.

Se deberán observar en todo momento las instrucciones del manual propio del motor.

Evite derrames de combustible sobre la máquina al llenar el depósito ya que pueden resultar peligrosos o afectar a algún elemento de la misma.

Antes de arrancar el motor comprobar el nivel de aceite en el carter situando la máquina en una superficie plana y el motor parado, si fuese necesario, rellenar hasta completar el nivel con el tipo de aceite recomendado por el fabricante del motor.

5.2 MAQUINAS CON MOTOR ELÉCTRICO MONOFÁSICO.

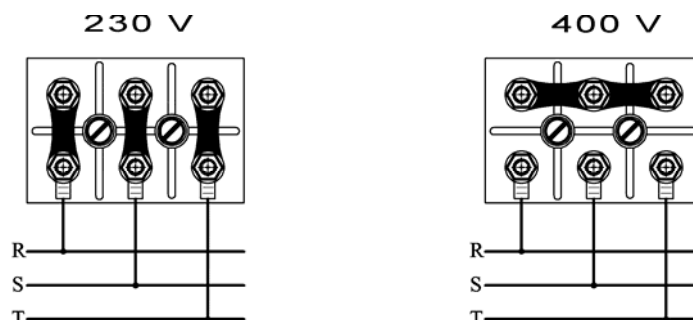
Estos modelos se suministran con motor eléctrico monofásico a 230V con interruptor tomacorrientes. El cable de extensión que se use deberá tener una sección mínima de 4x2,5 mm² hasta 25 metros de longitud. Para una distancia mayor será de 4x4 mm². En uno de sus extremos se colocara el prolongador o base aérea que incluye la maquina en dotación, y en el otro una clavija aérea que sea compatible con la salida del cuadro eléctrico desde donde se vaya a alimentar.

Las fresadoras con motor eléctrico monofásico salen de fabrica siempre conectadas para trabajar a 230 V.

5.3 MAQUINAS CON MOTOR ELÉCTRICO TRI FÁSICO.

Estos modelos se suministran con motor eléctrico trifásico a 230/400V, con interruptor tomacorrientes. El cable de extensión que se use deberá tener una sección mínima de 4x2,5 mm² hasta 25 metros de longitud. Para una distancia mayor será de 4x4 mm². En uno de sus extremos se colocara el prolongador o base aérea que incluye la maquina en dotación, y en el otro una clavija aérea que sea compatible con la salida del cuadro eléctrico desde donde se vaya a alimentar.

Las fresadoras con motor eléctrico trifásico salen de fábrica siempre conectadas para trabajar a 400V. Si fuese necesario conectar la máquina a una tensión de alimentación de 230V, deberemos cambiar la posición de las plaquitas puente en la caja de bornes del motor, según se indica en la figura siguiente:



IMPORTANTE: Siempre que se proceda a cambiar la posición de las plaquitas puente en los motores eléctricos, **deberá desconectar la alimentación de la red** y se deberá proceder también a cambiar las etiquetas adhesivas indicativas del voltaje de alimentación, para que estén de acuerdo con el cambio efectuado.

Los interruptores tomacorrientes montados en los modelos CAT con motor eléctrico incorporan bobina de mínima tensión que evita el arranque imprevisto de las mismas. En el caso de que haya un corte de energía o una caída de tensión que produzca la parada de la maquina, y una vez restablecidas las condiciones normales de suministro, el motor no arrancara hasta que se vuelva a presionar el botón de puesta en marcha.

5.4 RECOMENDACIONES DE SEGURIDAD

- **Las maquinas dotadas con motor eléctrico deben ser conectadas a un cuadro eléctrico normalizado** que disponga de un magnetotérmico, y un diferencial de acuerdo con las características del motor:

- 2.2kw/3 CV, monofásico a 230 V, magnetotérmico de 20A y diferencial de 20A/300 mA
- 2.2kw/3 CV, trifásico a 400V, magnetotérmico de 15A y diferencial de 15A/300mA
- 2.2kw/3 CV, trifásico a 230V, magnetotérmico de 20A y diferencial de 20A/300mA

- La fresadora de firmes deben ser utilizadas por personas que estén familiarizadas con su funcionamiento.
- Antes de poner en marcha la maquina, lea atentamente las instrucciones y observe el cumplimiento de las normas de seguridad.
- Utilice siempre el equipo de protección individual (EPI) de acuerdo al trabajo que esta realizando.
- Asegúrese que la maquina a utilizar esta en perfecto estado técnico y totalmente operativa.
- No ponga en marcha la maquina si no tiene montadas los resguardos con que ha sido diseñada.
- Se aconseja el uso de gafas de protección, botas de seguridad, y protección auditiva. Usar siempre material homologado.
- Prohibir el acceso de personas ajenas a la zona de trabajo de la maquina.
- La ropa de trabajo no debe incluir prendas sueltas que puedan ser atrapadas por las partes móviles de la maquina.
- Cuando tenga que desplazar la maquina, hágalo siempre con el motor parado.
- Antes de arrancar el motor, asegúrese de que el tambor no toca el suelo.
- Tenga en cuenta también las recomendaciones de seguridad establecidas por el fabricante del motor en su libro de instrucciones.
- No utilice agua a presión para limpiar la máquina.
- Al final de cada jornada apague la máquina y desconéctela.
- La toma de tierra debe estar conectada siempre antes de la puesta en marcha.
- Asegúrese de que el voltaje de la red de alimentación a la que va a ser conectada la maquina, coincide con el voltaje que se indica en la etiqueta adhesiva fijada en la maquina.
- Usar cables de extensión normalizados.
- Comprobar que el cable de extensión no pueda ser atrapado por la maquina.
- Asegúrese de que el cable de extensión no entre en contacto con puntos de alta temperatura, aceites, agua o aristas cortantes.

MOTORES DE GASOLINA

- Rellene el depósito de combustible y no lo llene excesivamente, haga esta operación en lugar ventilado.
- Procure evitar la inhalación del vapor que se desprende al rellenar el depósito.
- Evite derramar combustible y tenga presente esta operación cada vez que se rellene el depósito, los vapores y el combustible derramado son altamente inflamables bajo ciertas condiciones y pueden incendiarse.
- No fume durante la operación de llenado y evite la presencia de fuego o chispas, incluso en el lugar donde guarde el combustible.
- Si se derrama combustible debe limpiarse y permitir la disipación de los vapores antes de arrancar el motor.
- No coloque elementos inflamables sobre el motor.
- Evite el contacto del combustible con la piel.
- No permita que se utilice el motor sin tener presente las instrucciones necesarias.
- No toque el motor ni permita que nadie lo haga cuando este caliente, podría causarle quemaduras en la piel.
- No deje que niños o animales domésticos se acerquen al motor.
- Mantenga el combustible fuera del alcance de los niños.
- No repostar con el motor en marcha ni fumar durante la operación. Procure hacerlo en lugares con buena ventilación.
- Cuide especialmente de no tocar el escape del motor con la maquina en funcionamiento ya que este

alcanza altas temperaturas. Pueden mantenerse durante algunos minutos después de la parada.

- Los lugares de trabajo deben estar siempre bien ventilados ya que los gases de combustión desprendidos por el escape del motor de gasolina son tóxicos.

ATENCIÓN: Deben seguirse todas las recomendaciones de seguridad señaladas en este manual y cumplir con la normativa de prevención de riesgos laborales de cada lugar.

No utilizar la máquina para las funciones que no ha sido diseñada.

SIMA S.A. no se responsabiliza de las consecuencias que puedan acarrear usos inadecuados de la fresadora de firmes.

6. INSTRUCCIONES DE USO Y PUESTA EN MARCHA.

ATENCIÓN: Deben seguirse todas las recomendaciones de seguridad señaladas y cumplir con la normativa de prevención de riesgos laborales de cada lugar.

Se deberán observar igualmente las instrucciones específicas del motor de gasolina (Libro de instrucciones propio).

6.1 DISPOSITIVO DE ELEVACIÓN RÁPIDA.

Las fresadoras de firmes modelo CAT dispone de un dispositivo de elevación y bajada rápida de la máquina. Se usa para desplazar la máquina sin perder la referencia de profundidad de fresado.

Esta regulación es independiente de la regulación de profundidad de fresado y se encuentra en la empuñadura que hay sobre la columna manillar a una altura accesible de forma cómoda para el operario. **E, Fig.5**

Para elevar la máquina se desplazara la empuñadura hacia arriba hasta que el trinquete de bloqueo **T, Fig.5** alcance su posición superior.

Para la bajada de la máquina se desplazara la empuñadura primero ligeramente hacia arriba para desbloquear el trinquete y después hacia abajo hasta que el mismo alcance su posición inferior.

6.2 REGULACIÓN DEL TUBO ASI DERO

El manillar de las fresadoras de firmes, incorpora un tubo asidero de forma rectangular, **A, Fig.6** que se puede regular en altura de la siguiente forma:

- Aflojar la manivela de bloqueo del asidero **M, Fig.6**
- Mover el tubo asidero hasta encontrar la posición más cómoda para el usuario.
- Volver a apretar la manivela hasta bloquear el asidero en la posición adoptada.

6.3 REGULACIÓN DE LA PROFUNDIDAD DE FRESADO.

El ajuste de la profundidad con la que se quiere realizar un trabajo determinado, se realiza por medio del volante de regulación superior. Proceda de la siguiente forma:

- Con el motor parado, colocar el tambor en la posición de trabajo mediante el dispositivo de elevación rápido. **Fig.5**
- Asegúrese que estando en la posición de trabajo, el tambor de fresado no roza en el suelo. Para ello tendrá que desbloquear la tuerca que fija el husillo **P, Fig.7**.
- Gire el volante en sentido antihorario hasta su altura máxima, de esta forma se asegura que el tambor no roza en el suelo cuando la máquina comience a funcionar.
- Arranque o conecte el motor.
- Haga descender el tambor de fresado girando el volante de regulación de profundidad **V, Fig.7** en sentido horario hasta que las fresas comiencen a rozar el suelo.
- Una vez rocen las fresas en el suelo la máquina esta dispuesta para bajar la profundidad deseada. Bloqueamos el husillo mediante la tuerca de fijación **P, Fig.7** para que las vibraciones no puedan modificar la profundidad seleccionada haciendo girar el husillo inesperadamente.
- Para hacer una parada o una pausa en el trabajo, elevaremos la máquina mediante el dispositivo de elevación rápido **T, Fig5** hasta la posición superior de punto muerto. Esto nos permite hacer una pausa sin perder la referencia de profundidad de trabajo antes establecida.

6.4 PUESTA EN MARCHA. CONEXIÓN / DESCONEXIÓN.

Para versiones con motor de gasolina se procederá de la siguiente forma:

- Elevar el tambor de fresado de forma que no roce en el suelo como se indica en este manual.
- Comprobar nivel de aceite del motor.
- Abrir la válvula de combustible.
- Cerrar el estrangulador. (No es necesario si el motor esta caliente o la temperatura es alta.)
- Colocar la palanca del gas en posición de ligera aceleración.
- Girar el conmutador del motor a la posición ON
- Poner en marcha el motor tirando de la empuñadura del arrancador de retroceso.
- Colocar la palanca del gas en la posición de aceleración deseada.
- Cuando el motor se haya calentado, abrir el estrangulador.
- Para mas detalles sobre las operaciones en el motor, ver su libro de instrucciones.
- Bajar el tambor de fresado como se indica en este manual y comenzar a trabajar.

Para detener la maquina eleve la maquina mediante el sistema de elevación rápido, desacelere completamente y coloque el conmutador del motor en posición OFF. Cerrar la válvula de combustible.

Para versiones con motor eléctrico se procederá de la siguiente forma:

- Elevar el tambor de fresado de forma que no roce en el suelo como se indica en este manual.
- Conectar la base aérea del cable de extensión a la clavija del tomacorriente.
- Arrancar el motor pulsando el botón verde del tomacorriente.
- Bajar el tambor de fresado como se indica en este manual y comenzar a trabajar.
- **Para detener la maquina eleve la maquina mediante el sistema de elevación rápido, parar el motor pulsando el botón rojo del tomacorrientes. Desconectar el cable de extensión.**

6.5 REALIZACIÓN DEL TRABAJO. DIRECCIÓN DE FRESADO.

Para obtener los mejores resultados con un manejo sencillo, se debe realizar el fresado siempre hacia delante. Recorrer el área de trabajo por etapas.

No regular la maquina para una profundidad de fresado demasiado elevada. Si es necesario, repetir el proceso varias veces.

Con la profundidad idónea, las fresadoras funcionaran de manera mas uniforme y se evitaran desgastes prematuros. Si se usa un ajuste inadecuado, pueden aparecer vibraciones excesivas y funcionamientos irregulares.

7. MANTENIMIENTO

- Cualquier manipulación en la maquina debe hacerse con el motor parado.
- Tener siempre en cuenta las recomendaciones de seguridad mencionadas en este manual así como las que aparezcan en el del motor de gasolina.
- **Engrasar cada 40 horas** el husillo de elevación.
- **En versiones con motor de gasolina controlar el nivel de aceite** del motor con la maquina colocada siempre en un plano horizontal. Los motores de gasolina que montan los modelos CAT, llevan alarma por bajo nivel de aceite, de manera que cuando el nivel queda por debajo del mínimo, se para el motor y no arranca hasta que no se haya añadido aceite suficiente.
- Para el motor usar aceite del tipo SAE 15W- 40.
- Limpie la maquina con la frecuencia que sea necesario y en caso de observar anomalías o mal funcionamiento hágala revisar por un técnico especializado.
- No olvide retirar de la maquina los útiles y herramientas utilizados en cada operación de mantenimiento.
- Si la máquina no esta cubierta, cúbrala con tela impermeable.

Queda prohibido cualquier tipo de modificación en alguna de las piezas o elementos de la maquina que el usuario haga de forma independiente.

SIMA S.A. no será en ningún caso responsable de las consecuencias que se puedan derivar del incumplimiento de éstas recomendaciones.

8. TENSADO O SUSTITUCIÓN DE LA CORREA DE TRANSMISIÓN.

La correa de transmisión **C, Fig.8** es un elemento que tras un uso intenso y prolongado de la máquina conviene revisar para controlar su estado, cuando presente roturas severas y deterioro es necesario sustituirla; si ello fuese necesario se actuará de la siguiente forma:

- Retirar el resguardo de las poleas **P, Fig.8** aflojando los tornillos **T, Fig.8**
- Operar el tensor **R, Fig. 8** del motor manipulando las tuercas, tensando o aflojando para sustituir la correa.

- Sustituir la correa deteriorada por una nueva.
- Elevar la plataforma del motor regulando las tuercas R, Fig.8 hasta que la tensión de la correa sea la justa para evitar la oscilación de la banda.
- Colocar el resguardo de las poleas P, Fig.8 y fijarla con sus tornillos T, Fig.8.

IMPORTANTE

Cuando la transmisión de la maquina es por correas síncronas dentadas como las que montan los modelos CAT, no es necesario hacer ajuste de tensión excesivo ya que el dentado de la misma evita patinazos y asegura una perfecta transmisión.

9. SUSTITUCIÓN DE LAS FRESAS.

El cambio de las fresas del tambor es una operación habitual, bien porque se hayan desgastado, o bien porque se vaya a realizar otro tipo de trabajo que requiera una fresa diferente. Para la sustitución proceda de la siguiente forma:

- Afloje los tornillos T, Fig.9 y retire la brida lateral del tambor B, Fig.9. Esta brida dispone de dos taladros roscados para poder utilizarlos como extractores con dos de los tornillos extraídos de la brida. Apretando los dos tornillos contra la pared del chasis de la maquina la brida se irán separando de la maquina.
- Extraer el tambor S, Fig.10 del chasis deslizándolo manualmente sobre su eje hexagonal.
- Quitar las tapas que el tambor lleva a ambos lados T, Fig.11 aflojando los tornillos A, Fig.11 retirar los ejes de fresa E, Fig.10 empujándolos por el extremo que presenta un rebaje.
- Ir colocando las nuevas fresas conforme se va avanzando con el eje de lado a lado, teniendo en cuenta que hay que intercalar fresa F, Fig.11 y arandela B, Fig.11.

IMPORTANTE: Las fresas de un eje no deben estar enfrentadas con las del otro. Deben situarse alternadas de tal manera que cada arandela quede enfrente de cada fresa. Si en un eje se coloca primero la arandela, en el siguiente se colocara en primer lugar la fresa. Fig.12

Observe que las fresas deben quedar holgadamente colocadas y moverse transversalmente sobre su eje.

- Coloque de nuevo las dos tapas del tambor T, Fig.11 e introduzca éste en el chasis deslizándolo sobre su eje hexagonal.
- Atornillar la brida lateral B, Fig.9.

Los ejes porta fresas deben ser sustituidos cuando se observen desgastes importantes.

10. SOLUCIÓN A LAS ANOMALIAS MÁS FRECUENTES

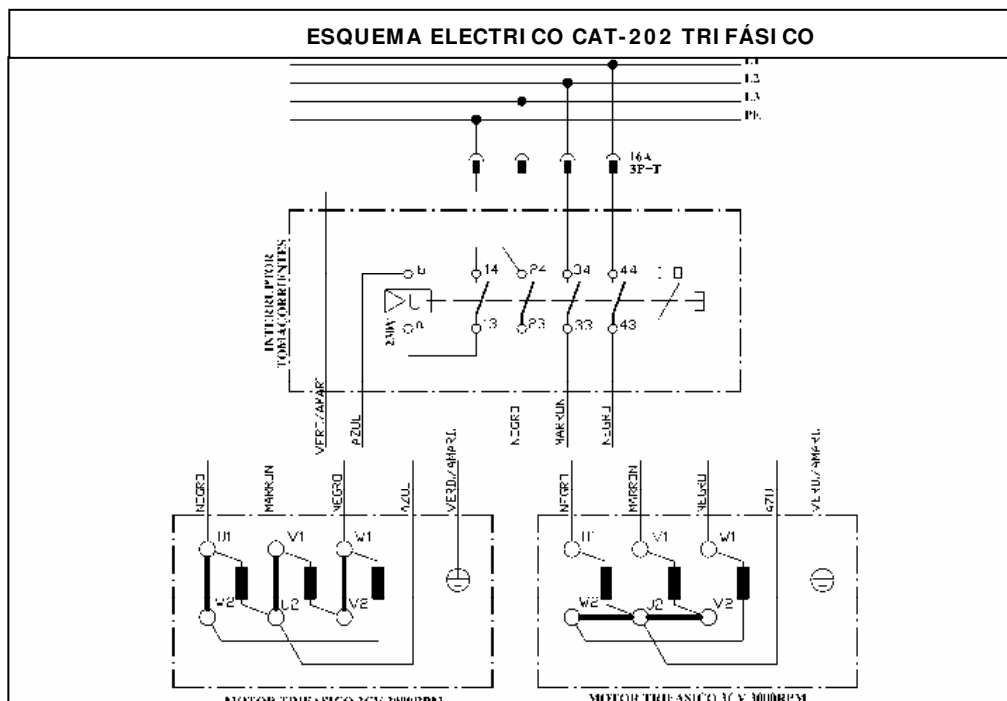
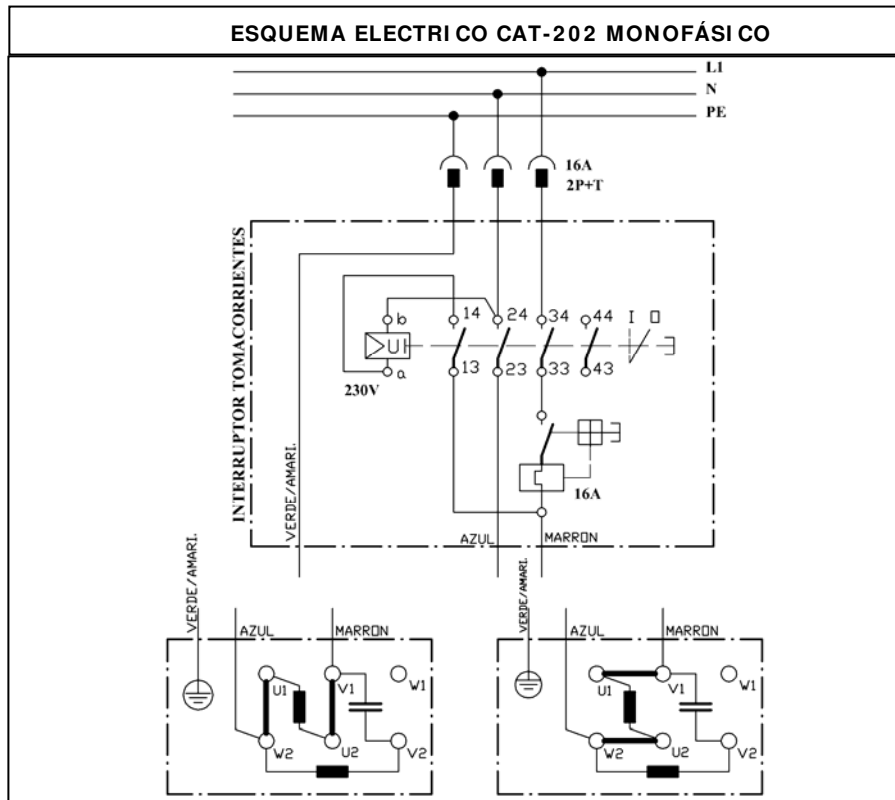
ANOMALIA	POSIBLE CAUSA	SOLUCION
Fuertes vibraciones	Desequilibrio ocasionado por la rotura de algunas fresas.	Poner fresas nuevas
	Profundidad de fresado inadecuada	Regular profundidad de fresado
Fresado insuficiente	Tambor de fresado no gira adecuadamente	Sustituir rodamientos o tensar correa de transmisión
	Profundidad de fresado inadecuada	Regular profundidad de fresado
	Fresas desgastadas	Poner fresas nuevas
	Fresas inadecuadas para el tipo de trabajo que se esta haciendo	Poner las fresas adecuadas
Motor de gasolina no arranca	Activación de la alarma por bajo nivel de aceite en motor	Completar nivel de aceite.
Motor eléctrico no arranca	Falta de alimentación eléctrica	Revisar red de suministro.
	Activación de la protección térmica (motores monofásicos)	Esperar enfriamiento y rearmar protección térmica.

	Interruptor tomacorrientes averiado	Sustituir interruptor.
--	-------------------------------------	------------------------

11. CARACTERÍSTICAS TÉCNICAS.

DATOS	CAT-202 GH	CAT-202 ET	CAT-200 EM
MOTOR	HONDA GX 120	ELECTRICO TRIF.	ELECTRICO MONOF.
COMBUSTIBLE	Gasolina		
ARRANQUE	Manual	Eléctrico	Eléctrico
POTENCIA MAXIMA	3Kw.	2.2Kw.	2.2Kw.
R.P.M. MOTOR	3600	2850	2850
TENSION		230/400V~ 50-60Hz	230V~ 50-60Hz
ANCHO TAMBOR DEFRESADO mm.	240	240	240
ANCHO DE FRESADO mm.	189	189	189
RENDIMIENTO DE FRESADO m ² / h	30	30	30
SISTEMA REGULACION PROFUNDIDAD	Mecánico	Mecánico	Mecánico
PESO NETO Kg.	75	79	79
Ø TUBO DE ASPIRACION mm.	50	50	50
DIMENSIONES L x A x H mm	1020x405x1150	1020x405x1150	1020x405x1150

12. ESQUEMAS ELÉCTRICOS



13. GARANTIA

SIMA, S.A. fabricante de maquinaria para la construcción, dispone de una red de servicios técnicos Red SERVÍ-SIMA. Las reparaciones efectuadas en garantía por nuestra Red SERVÍ-SIMA, están sometidas a unas condiciones con objeto de garantizar el servicio y calidad de las mismas.

SIMA, S.A. garantiza todos sus fabricados contra cualquier defecto de fabricación, quedando amparados por las condiciones especificadas en el documento adjunto CONDICIONES DE GARANTIA.

Las condiciones de garantía cesaran en caso de incumplimiento de las condiciones de pago establecidas.

SIMA S.A. se reserva el derecho de modificar sus productos sin previo aviso

14. REPUESTOS

Los repuestos disponibles para las fresadoras de firmes SIMA S.A., están identificados en los planos de repuestos que se adjuntan con el presente manual.

Para solicitar alguno de ellos, deberá ponerse en contacto con el departamento de post-venta de SIMA S.A. y especificar claramente el **número** con el que esta señalado, así como el **modelo, número de fabricación y año de fabricación** que aparece en la placa de características de la maquina a la cual va destinado.

15. PROTECCIÓN DEL MEDIO AMBIENTE.



Se deberán recuperar las materias primas en lugar de desechar los restos. Los aparatos, accesorios, fluidos y embalajes deberán ser enviados a sitios indicados para su reutilización ecológica. Los componentes de plástico están marcados para su reciclaje seleccionado.



R.A.E.E. Los residuos de aparatos eléctricos y electrónicos deberán ser depositados en lugares indicados para su recogida selectiva.

16. DECLARACION SOBRE RUIDOS.

Nivel de potencia acústica emitido por la maquina ponderado.

CAT-202 GH LWA (dBa) 111

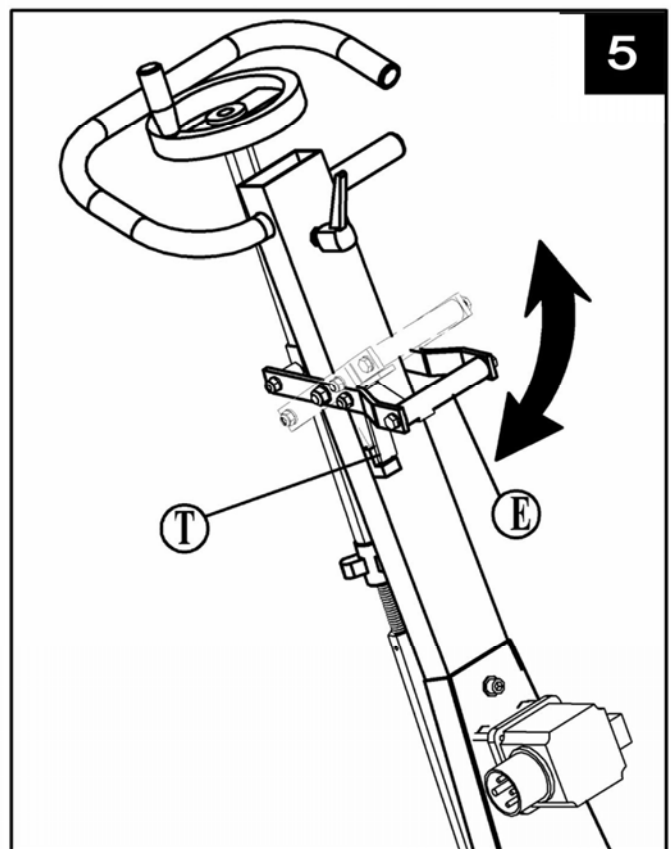
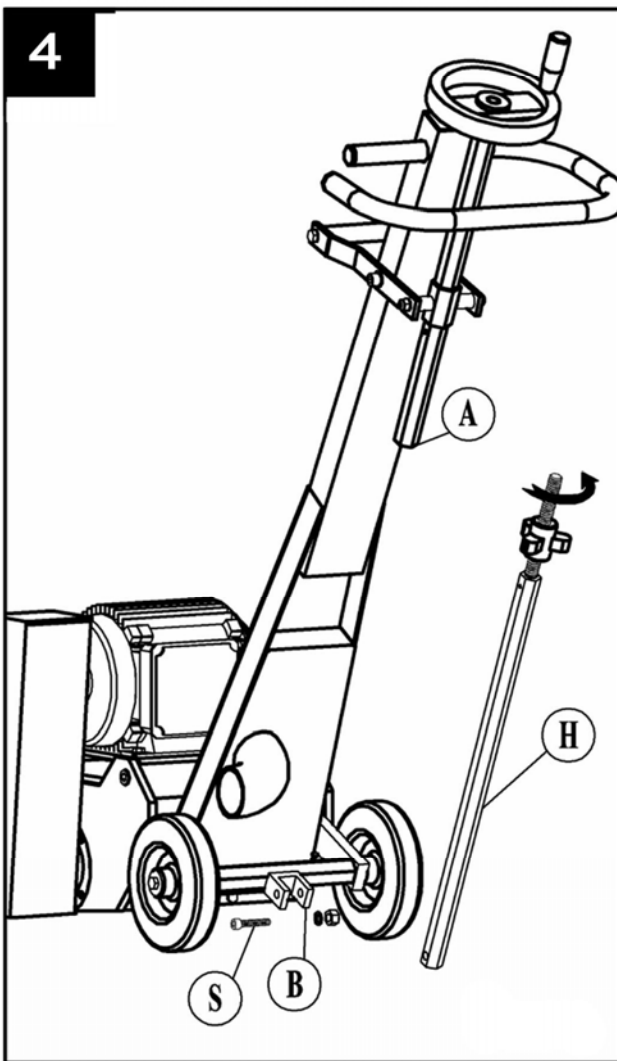
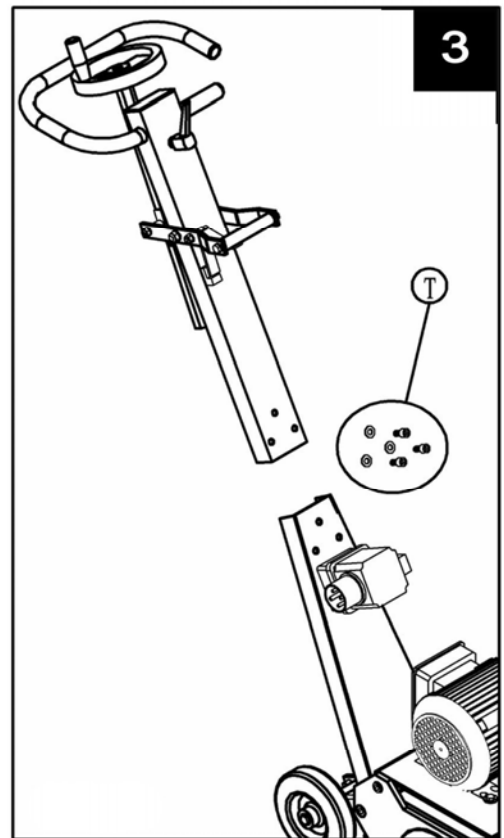
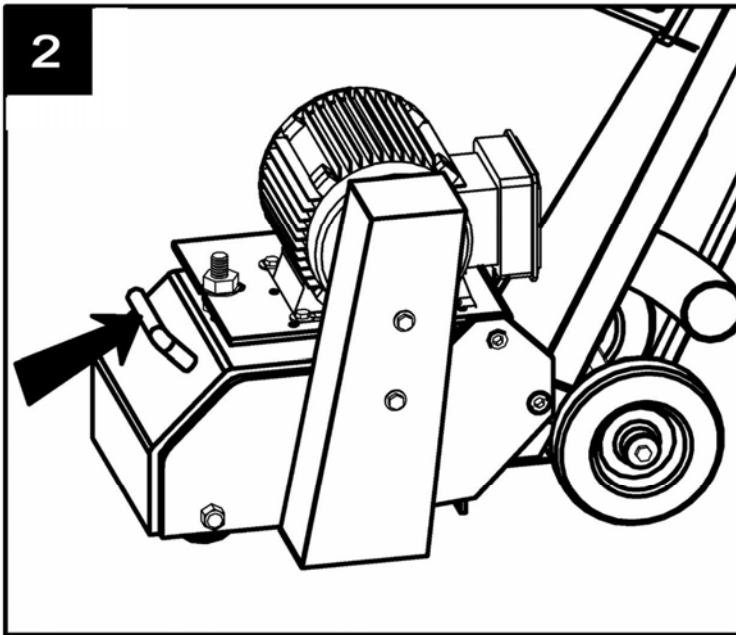
CAT-202-ET LWA (dBa) 111

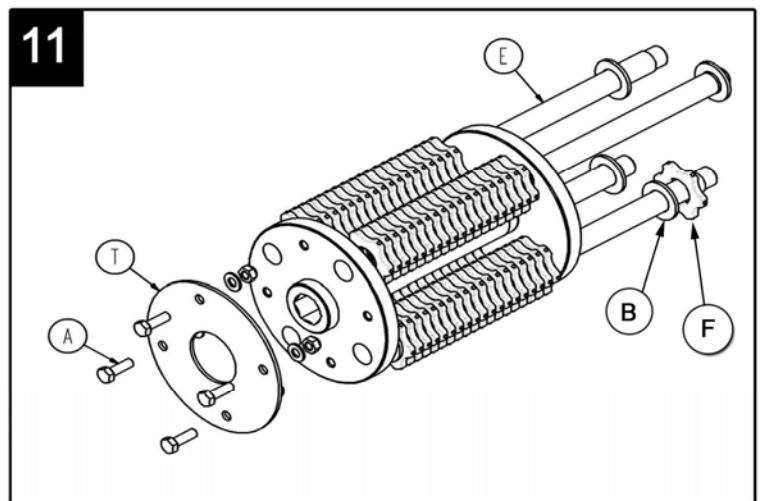
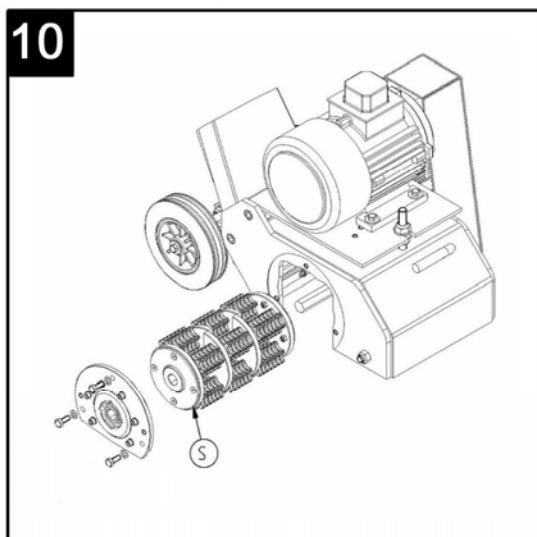
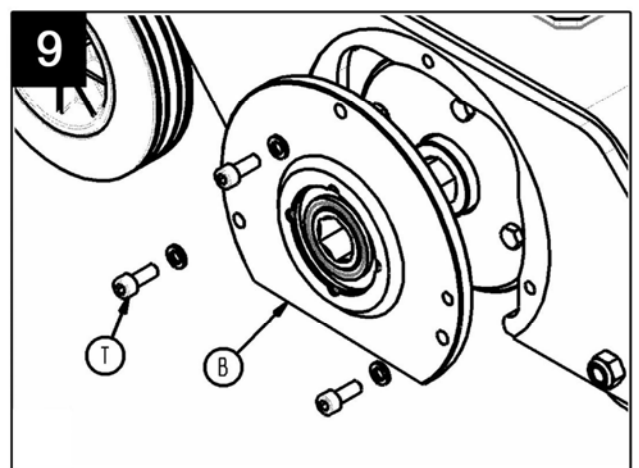
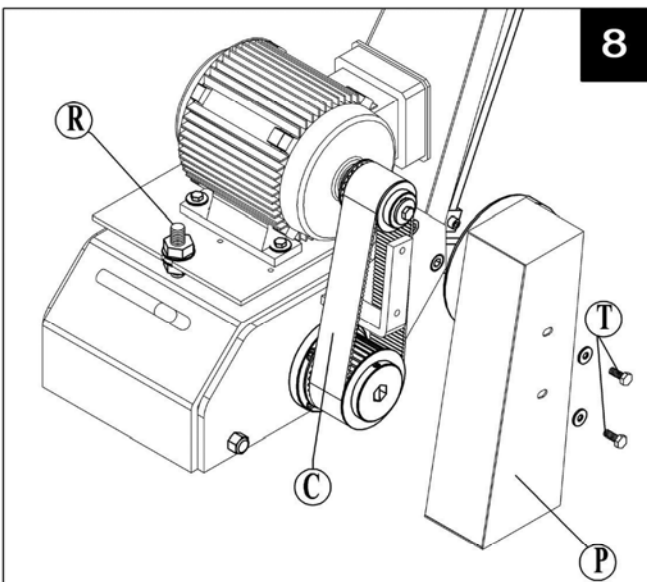
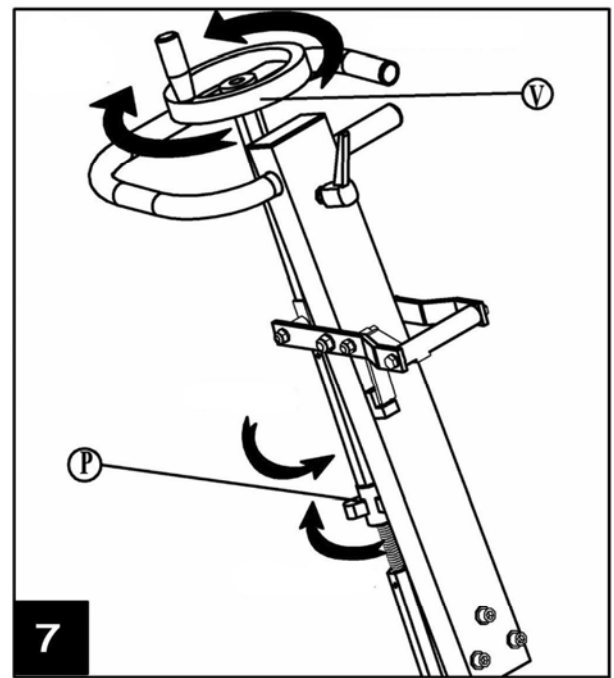
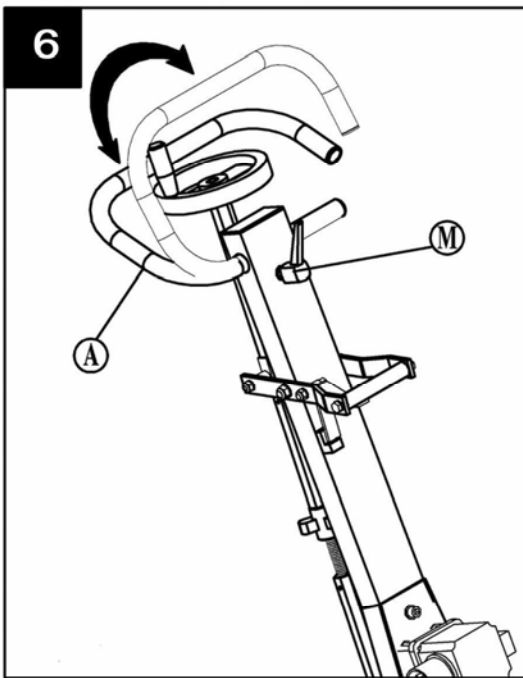
CAT-202-EM LWA (dBa) 111

17. DECLARACION SOBRE VIBRACIONES MECANICAS.

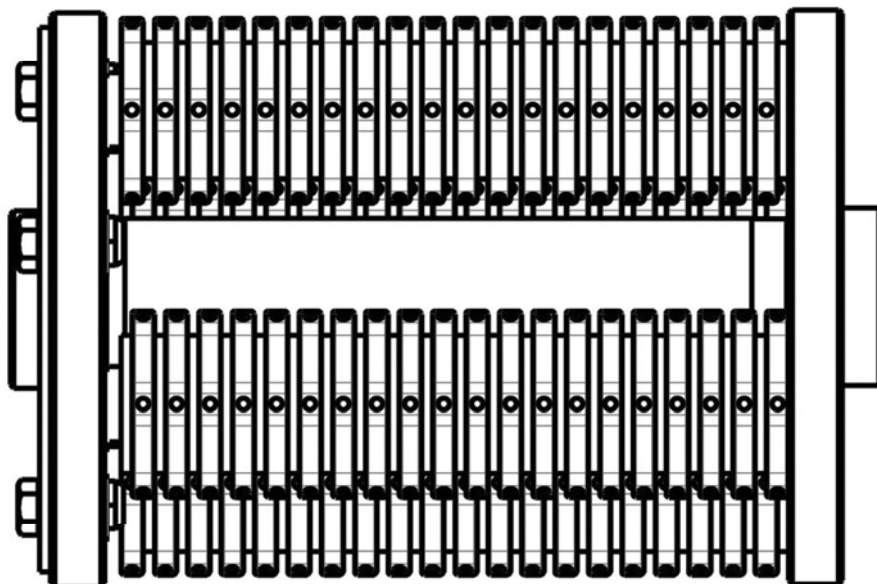
El nivel de exposición a la vibración transmitida al sistema mano-brazo es:

MODELO	PARA MANO IZQUIERDA m/ s ²	PARA MANO DERECHA m/ s ²
CAT-202 GH	5,10782200788	5,75841016977
CAT-202-ET	5,10782200788	5,75841016977
CAT-202-EM	5,10782200788	5,75841016977





12



CERTIFICADO DE GARANTIA

SERVICIO POST-VENTA

EJEMPLAR PARA EL USUARIO FINAL

DATOS MÁQUINA

ETIQUETA MATRÍCULA

DATOS COMPRADOR

NOMBRE

DIRECCIÓN

C.P./POBLACIÓN

PROVINCIA/PAÍS

Tel.:

Fax:

e-mail

FECHA DE LA COMPRA

Firma y sello por el establecimiento Vendedor

Firma del Cliente

CONDICIONES DE GARANTIA

- 1.) SIMA, S.A. garantiza sus productos contra cualquier defecto de fabricación haciéndose cargo de la reparación de los equipos averiados por esta causa, durante un periodo de UN AÑO, contados a partir de la FECHA DE COMPRA, que OBLIGATORIAMENTE debe reflejarse en el Certificado de Garantía.
- 2.) La garantía, cubre exclusivamente la mano de obra y reparación de las piezas defectuosas del producto cuyo modelo y número de serie de fabricación se indica en el Certificado de Garantía.
- 3.) Quedan totalmente excluidos los gastos originados por desplazamientos, dietas, alojamiento, así como los gastos de transporte hasta el domicilio de SIMA S.A., que serán por cuenta de cliente.
- 4.) No podrán atribuirse a defectos de fabricación las averías producidas por malos tratos, golpes, caídas, siniestros, uso indebido, exceso de voltaje, instalación inadecuada u otras causas no imputables al producto.
- 5.) Las reparaciones amparadas por la GARANTIA, únicamente podrán realizarlas la propia empresa SIMA, S.A. o entidades autorizadas por ella, siendo competencia final del departamento técnico de SIMA S.A. la aceptación de la reparación en Garantía.
- 6.) Esta Garantía queda anulada a todos los efectos en los siguientes casos:
 - a) Por modificación y/o manipulación del Certificado de garantía.
 - b) Cuando por hecho o claro indicio las piezas que componen el producto se hayan reparado, modificado o sustituido, en todo o parte, por taller, entidad o persona NO autorizada por el departamento Técnico de SIMA,S.A.
 - c) Cuando se instalen en el producto piezas o dispositivos no homologados por SIMA, S.A.
- 7.) SIMA S.A. no asume la responsabilidad de los daños derivados o vinculados a una avería del producto. Estos incluyen, pero sin limitarse a ellos, las molestias, los gastos de transporte, las llamadas telefónicas y la pérdida de bienes personales o comerciales, así como la pérdida de sueldo o ingreso.
- 8.) En los motores eléctricos o de explosión, en caso de avería durante el periodo de Garantía, deben ser enviados al domicilio de SIMA S.A. o al servicio técnico autorizado por el fabricante del motor, para la determinación de su Garantía.
- 9.) El Certificado de Garantía deberá estar en poder de SIMA S.A. en un plazo no superior a los TREINTA días naturales a partir de la fecha de venta del producto, para poder ser beneficiario de la Garantía .Para reclamar la garantía deberá presentar factura de compra sellada por el establecimiento vendedor con el número de serie del producto.



SOCIEDAD INDUSTRIAL DE MAQUINARIA ANDALUZA, S.A.
 POL. IND. JUNCARIL, C/ALBUÑOL, PARC. 250
 18220 ALBOLOTE (GRANADA)
 Telf.: 34 - 958-49 04 10 – Fax: 34 - 958-46 66 45
 FABRICACIÓN DE MAQUINARIA PARA LA CONSTRUCCIÓN

CERTIFICADO DE GARANTIA

SERVICIO POST-VENTA

EJEMPLAR PARA DEVOLVER AL FABRICANTE

DATOS MÁQUINA

ETIQUETA MATRÍCULA

DATOS COMPRADOR

NOMBRE

DIRECCIÓN

C.P./POBLACIÓN

PROVINCIA/PAÍS

Tel.:

Fax:

e-mail

FECHA DE LA COMPRA

Firma y sello por el establecimiento Vendedor

Firma del Cliente

CONDICIONES DE GARANTIA

- 1.) SIMA, S.A. garantiza sus productos contra cualquier defecto de fabricación haciéndose cargo de la reparación de los equipos averiados por esta causa, durante un periodo de UN AÑO, contados a partir de la FECHA DE COMPRA, que OBLIGATORIAMENTE debe reflejarse en el Certificado de Garantía.
- 2.) La garantía, cubre exclusivamente la mano de obra y reparación de las piezas defectuosas del producto cuyo modelo y número de serie de fabricación se indica en el Certificado de Garantía.
- 3.) Quedan totalmente excluidos los gastos originados por desplazamientos, dietas, alojamiento, así como los gastos de transporte hasta el domicilio de SIMA S.A., que serán por cuenta de cliente.
- 4.) No podrán atribuirse a defectos de fabricación las averías producidas por malos tratos, golpes, caídas, siniestros, uso indebido, exceso de voltaje, instalación inadecuada u otras causas no imputables al producto.
- 5.) Las reparaciones amparadas por la GARANTIA, únicamente podrán realizarlas la propia empresa SIMA, S.A. o entidades autorizadas por ella, siendo competencia final del departamento técnico de SIMA S.A. la aceptación de la reparación en Garantía.
- 6.) Esta Garantía queda anulada a todos los efectos en los siguientes casos:
 - a) Por modificación y/o manipulación del Certificado de garantía.
 - b) Cuando por hecho o claro indicio las piezas que componen el producto se hayan reparado, modificado o sustituido, en todo o parte, por taller, entidad o persona NO autorizada por el departamento Técnico de SIMA,S.A.
 - c) Cuando se instalen en el producto piezas o dispositivos no homologados por SIMA, S.A.
- 7.) SIMA S.A. no asume la responsabilidad de los daños derivados o vinculados a una avería del producto. Estos incluyen, pero sin limitarse a ellos, las molestias, los gastos de transporte, las llamadas telefónicas y la pérdida de bienes personales o comerciales, así como la pérdida de sueldo o ingreso.
- 8.) En los motores eléctricos o de explosión, en caso de avería durante el periodo de Garantía, deben ser enviados al domicilio de SIMA S.A. o al servicio técnico autorizado por el fabricante del motor, para la determinación de su Garantía.
- 9.) El Certificado de Garantía deberá estar en poder de SIMA S.A. en un plazo no superior a los TREINTA días naturales a partir de la fecha de venta del producto, para poder ser beneficiario de la Garantía .Para reclamar la garantía deberá presentar factura de compra sellada por el establecimiento vendedor con el número de serie del producto.



SOCIEDAD INDUSTRIAL DE MAQUINARIA ANDALUZA, S.A.
 POL. IND. JUNCARIL, C/ALBUÑOL, PARC. 250
 18220 ALBOLOTE (GRANADA)
 Telf.: 34 - 958-49 04 10 – Fax: 34 - 958-46 66 45
 FABRICACIÓN DE MAQUINARIA PARA LA CONSTRUCCIÓN

"EC" DECLARATION OF CONFORMITY

S I M A , S . A .

Polígono Industrial Juncaril, C/ Albuñol, Parcela 250 C.P. 18220 Albolote, Granada (SPAIN)
Company responsible for the manufacturing and commercialisation of the below specified machine:

SCARI F I E R**DECLARES:**

That the already mentioned machine designed for bending and cutting flat and reinforced steel bars for use in the structure and other construction components is in conformity with all applicable provisions of the Directive of Machines (**2006/ 42/ CE**) and the national applicable regulations.

The machine is also in conformity with EC applicable provisions:

2006/ 95/ CE; 2004/ 108/ CE; 2000/ 14/ CE; 2002/ 44/ CE; 2002/ 95/ CE; 2002/ 96/ CE

The machine is also in conformity with the provisions of the following applicable norms

UNE-EN 292-1; UNE-EN 292 -2; UNE-EN 294 ; UNE-EN 349 ; UNE-EN 60204-1

UNE-EN 500-1:1996

UNE-EN 500-2:1996

UNE-EN 500-2:2007+ A1:2008

UNE-EN 1050 ; UNE-EN 953

Details of the authorized person to elaborate the technical file

Eugenio Fernández Martín

Technical Manager

SIMA S.A.

Polígono Industrial Juncaril, C/ Albuñol, Parcela 250 - 18220 Albolote, Granada (SPAIN)

Albolote 01.01.2010



Signed

Javier García Marina
Managing Director



INDEX

“EC” DECLARATION OF CONFORMITY	3
1. GENERAL INFORMATION	5
2. DESCRIPTION OF THE MACHINE	5
2.1 PICTOGRAMS	6
3. TRANSPORT	6
4. ASSEMBLING INSTRUCTIONS	6
4.1 MACHINE ASEMBLING.....	7
5. ELECTRIC AND PETROL ENGINE.	7
5.1 PETROL ENGINE.....	7
5.2 SINGLE- PHASE ELECTRIC MOTOR.....	7
5.3 THREE-PHASE ELECTRIC MOTOR WITH MACHINES.....	7
5.4 SECURITY RECOMMENDATIONS	8
6. STARTING UP AND USE INSTRUCTIONS.....	9
6.1 QUICK LIFTING DEVICE	9
6.2 HANDLE TUBE ADJUSTMENT	9
6.3 REGULATION OF THE DEPTH OF MILLING.	9
6.4 STARTING CONNECTION / DISCONNECTION	9
6.5 WORK PERFORMANCE. MILLING DIRECTION.	10
7. SAFETY RECOMMENDATIONS	10
8. TIGHTENING AND REPLACING THE TRANSMISSION BELT.....	10
9. REPLACEMENT OF MILLING CUTTERS.....	11
10. SOLUTIONS TO MOST FREQUENT ANOMALIES	11
11. TECHNICAL CHARACTERISTICS.....	12
12. ELECTRICAL SCHEMES.....	13
13. WARRANTY	14
14. SPARE PARTS	14
15. ENVIRONMENT PROTECTION	14
16. NOISE LEVEL DECLARATIONS	14
17. VIBRATIONS LEVEL DECLARATIONS	14
WARRANTY CERTIFICATE	18

1. GENERAL INFORMATION

ATTENTION: Please read and understand perfectly the present instruction before using the machine.

SIMA S.A. thanks you for purchasing the FLOOR SAW model CAT 202 scarifier model.

This manual provides you with the necessary instructions to start, use, maintain and repair the floor saw. All aspects as far as the safety and health of the users is concerned have been stated. Respecting all instructions and recommendations assures safety and low maintenance. As such, reading this manual carefully is compulsory for any person responsible for the use, maintenance or repair of this machine.

As such, reading this manual carefully is compulsory for any person responsible for the use, maintenance or repair of this machine.

It is recommended to have always this manual in an easily accessible place where the machine is being used.

2. DESCRIPTION OF THE MACHINE

The scarifier CAT models have been designed and manufactured for use by professionals in the treatment of horizontal surfaces by the process of erosion with suitable tools for every need, concrete and asphalt surfaces.

• For construction characteristics and depending on the chosen tool for the surface to be treated, the milling of pavement CAT can perform the following functions:

- Elimination by milling.
- Standard Milling
- Minced
- Striated
- Cleaning
- Elimination of coatings
- Scaling
- Shelly
- Husked

• The milling tool is a set or drum group called dragged by a hexagonal shaft, this group features 4 heat-treated axles where the wheels are introduced milling grinder separated by washers.

• Incorporates a knob or steering wheel for manual control of the milling depth.

• Incorporates a vacuum cleaner intake for dust collection, thus avoiding contaminating the environment.

• A curtain of rubber prevents the projections started by the tool material, are projected towards the operator-

• As standard the machine drum group incorporates the corresponding cutters equipped with six tip.

• There are two engine versions for this machine, petrol and electric.

• The electric model can be single or three phase.

• CAT model incorporate a quick lifting device milling drum, used to lift it when it is moving and driving the machine tool without friction along the surface, another use is to lower the drum to the working position, this device is independent of adjustment of milling depth and is in the grip that is on the handlebar column at a height easily accessible to the operator.

- The scarifier CAT models adjust the depth which you want to perform a specific operation as the following:

Descending the drum to the working position, unlock the spindle, lifting up the drum by turning the depth adjustment wheel, start up the engine, lower the drum by turning the depth adjustment wheel or block the lifting screw.

- The machine frame is constructed of quality steel to withstand the harsh and aggressive work to which it is subjected.
- The machine frame is painted with epoxy - polyester which gives a high surface resistance and maintains the structure protected from corrosion.
 - The drum group is driven by the engine through pulley transmission and flexible belts, the transmission is protected with a protection to prevent access to moving parts.
- The driving handlebar height can be adjusted by offering convenience and ease driving to the operator.
- The electric equipment in the electric motor mounted models that meet EU safety standards.
- The machine is equipped with rubber wheels to facilitate the work and travel.

2.1 PICTOGRAMS

Pictograms included in the machine entail the following:



**READ
INSTRUCTIONS
MANUAL**



**USE HELMET AND EYE AND EAR
DEFENDERS**



USE SAFETY GLOVES



USE SAFETY FOOTWEAR

3. TRANSPORT

For short distances, the scarifier CAT 202 can be transported onto its own wheels.

When the machine must be lifted, use the a mechanist adequate to the weight of the machine-. It will be then easy to fix steel cables or chains. Its weight and dimensions make it easy to transport in small vehicles.

WARNING: use highly- resistant cables or chains (bear in mind the weight of the machine and see the metal label of the machine).

When you put down the machine, do it gently and avoid any strong bumps on the wheels that could damage other components.

4. ASSEMBLING INSTRUCTIONS

The different versions of scarifier CAT 202 are supplied and single-packed into reinforced cardboard boxes onto a wooden pallet.

With the machine, the operator will find the following components:

- Body of the machine bolted to the pallet, including a drum ready to work.
- Top of the handlebars ready for placement.
- Bottom spindle prepared for placement.
- Bag containing different tools for maintenance and an instruction manual of the machine with its security and an instruction book itself for petrol engine. Electrically powered versions are supplied with a intake main supply.

4.1 MACHINE ASEMBLING

It should proceed as follows:

- Unpack the top of the handlebar that is attached to the machine using a connecting piece for the transport specified.
- Unpack the spindle of the machine and thread to the top of the handlebar.
- Mount the machine on top of the handlebar, as shown in **Fig.3**. Tighten the screws **T**, **Fig.3** with the key that is supplied.
- Screw the bottom of the spindle **H**, **Fig.4** in their accommodation to **A**, **Fig.4**. You must enter the proper screw length so you can achieve the spindle caught in the wheels of the machine **B**, **Fig.4**.
- Secure the bottom of the spindle to the fork and tighten the screw **S**, **Fig 4** with the allen key that is supplied.

5. ELECTRIC AND PETROL ENGINE.

5.1 PETROL ENGINE

Scarifier CAT 202 model is supplied with oil and without fuel in the engine

Must be read at all times the manual of the engine itself.

Fuel spillage on the machine to fill the tank and they can be dangerous or involve some element of it. Before starting the engine check the oil level in the crankcase by placing the machine on a flat surface and the engine stopped, if necessary, fill to complete the level with the type of oil recommended by the engine manufacturer.

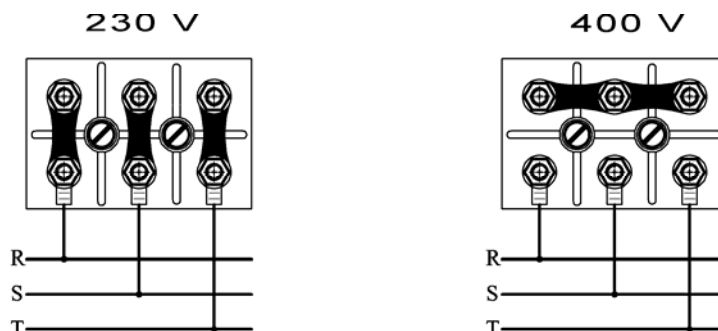
5.2 SINGLE- PHASE ELECTRIC MOTOR

These models are supplied with a 230V single phase electric motor with switch-plugs. The extension cord is used must have a minimum area of 4x2, 5 mm² to 25 meters in length. For a longer distance should use 4x4 mm². At one end is placed the extender switch that includes the machine in endowment, and the other a plug which is compatible with the output of the switchboard where you go to feed.

Scarifiers with single-phase electric motor leave factory always connected to work at 230 V.

5.3 THREE-PHASE ELECTRIC MOTOR WITH MACHINES.

These models are supplied with three-phase 230/400V electric motor with switch-plugs. The extension cord is used must have a minimum area of 4x2, 5 mm² to 25 meters in length. For longer distance should use 4x4 mm². At one end is placed the extender or air base that includes the machine in endowment, and the other a plug which is compatible with the output of the switchboard where you go to feed. The three-phase electric scarifier leaves factory connected to work at 400V. If necessary connect the machine to a supply voltage of 230V, we change the position of the bridge chips in the motor terminal box, as shown in the figure below:



WARNING: Always proceed to change the position of the bridge inserts in electric motors, disconnect the mains and must also ensure to change stickers indicating the supply voltage, to agree with the change made. Switches-plugs mounted on the electric motor and CAT models incorporate undervoltage coil that prevents unexpected start of them. In the event that there is a power outage or a voltage drop that occurs stop the machine, and once restored to normal conditions of supply, the engine will not start until you press the start button.

5.4 SECURITY RECOMMENDATIONS

The machines equipped with electric motor should be connected to a standard electrical box that has a magneto, and a differential in accordance with the characteristics of the engine:

- 2.2kw / 3 HP, single phase to 230 V, 20A breaker and differential 20A/300 mA
 - 2.2kw / 3 hp, 400V three-phase, 15A breaker and differential 15A/300mA
 - 2.2kw / 3 hp, three phase to 230V, 20A breaker and differential 20A/300mA
-
- Always use personal protective equipment (EPI) appropriate for each job.
 - Visually inspect the machine (levels, wear, shooting, etc.) before starting.
 - Do not operate the machine, or operate the controls if operator is not located in the operator location.
 - Examine the control panel and verify that all devices are working properly measuring and monitoring safety.
 - Before connecting or starting the equipment make sure that nobody is in their area of risk.
 - Starting the equipment according to the manufacturer's instructions.
-
- Visually inspect all connections: bolts, nuts, welds, corrosion, cracks, receipts, etc.
 - The ending should always be connected before start up the machine.
 - Ensure that the voltage supply to the net will be connected to the machine, it matches the voltage indicated on the sticker attached to the machine.
 - Use standard extension cords.
 - Check that the extension cord cannot be trapped by the machine.
 - Make sure the extension cord does not come into contact with points of high temperature, oil, water or sharp edges.

PETROL ENGINES

- Fill the fuel tank and do not overfill in ventilated places.
- Try to avoid inhalation of the vapor rising from the refill.
- Avoid spilling fuel and keep in mind this operation every time you fill the tank, the fumes and spilled fuel is highly flammable under certain conditions and may ignite.
- Do not smoke during the filling operation and avoid the presence of fire or sparks even in the fuel store.
- If fuel is spilled must be cleaned and allow dissipation of the fumes before starting the engine.
- Never place flammable items on the engine.
- Avoid contact with skin fuel.
- Do not allow the engine to be used without having in mind the necessary instructions.
- Do not touch the engine or allow anyone else to do it when still hot as it can cause skin burns.
- Never allow children or pets to be close to the engine.
- Keep the fuel out of the reach of children.
- Do not refuel with the engine running or smoke during operation, try to do it in well ventilated places.

WARNING: Must follow all safety recommendations outlined in this manual and comply with regulations for the prevention of occupational risks in each place.

Do not use the machine to the functions that it has been designed.

SIMA SA is not responsible for any consequences that may result in inappropriate use of the milling firm

6. STARTING UP AND USE INSTRUCTIONS

Warning: Follow all the mentioned safety recommendations and comply with the directives about labour accidents and risks.

For further details, consult the engine manual.

6.1 QUICK LIFTING DEVICE

The scarifier CAT model has a lifting device and rapidly dropping the machine. It is used to move the machine without losing the reference of milling depth.

This regulation is independent of adjustment of milling depth and is in the grip that is on the handlebar column at a height easily accessible to the operator. **E, Fig.5**

To raise the machine displace the handle until the lock pawl **T, Fig.5** reaches its top position. For the descent of the machine is moved slightly upward first handle to unlock the ratchet and then down until it reaches its lower position.

6.2 HANDLE TUBE ADJUSTMENT

The handlebar of the scarifier incorporates a rectangular tube **A, Fig.6** that height can be regulated as follows:

- Loosen the crank handle lock **M, Fig.6**
- Move the handle tube to find the most comfortable position for the user.
- To squeeze the handle to lock the handle in the position held.

6.3 REGULATION OF THE DEPTH OF MILLING.

The adjustment of the depth to which you want to perform a specified task is performed through the upper adjustment wheel. Proceed as follows:

- With the engine stopped, place the drum in the working position by quickly lifting device. **Fig.5**
- Make sure that being in the position of work, the milling drum does not touch the ground. To do this you need to unlock the nut that attaches the spindle **P Fig.7**.
- Turn the wheel counterclockwise to its maximum height, thus ensuring that the drum does not touch the ground when the machine starts working.
 - Start or connect the engine.
 - Lower the milling drum by turning the depth adjustment wheel **V, Fig.7** clockwise until the milling cutters begin to touch the ground.
 - Once you touch the ground with the milling cutters on the ground the machine is ready to get the desired depth. Blocked by the spindle locknut **P Fig.7** for the vibrations cannot change the depth selected by rotating the spindle unexpectedly.
 - To make a stop or a break from work, we will raise the machine by quickly lifting device **T, fig5** to the upper position of stalemate. This allows us to pause without losing the depth reference work soon established.

6.4 STARTING CONNECTION / DISCONNECTION

To start a machine with a gasoline engine, please proceed as follows:

- Raise the drum some centimetres from the ground, as indicated in this manual.

- Check the engine oil level.
- Open the fuel cock.
- Close the choke. (There is no need to close it if the engine is warm or temperature is high.)
- Put the choke lever halfway in a light accelerating position.
- Turn the engine switch to ON position.
- Release the stop button turning it upwards. This button is additional to the motor switch and allows stopping and starting the machine with more ease.
- For details on operations in the engine, see your instruction book.
- Lowering the milling drum as shown in this manual and start working

To stop the machine lift the machine by lifting system fast, slow down completely and put the engine switch OFF. Close fuel valve.

For versions with electric motor will proceed as follows:

- Raise the milling drum so that it does not rub on the floor as shown in this manual.
- Connect the air base of the extension cord to the main plug.
- Start the engine by pressing the green button from the outlet.
- lowering the milling drum as shown in this manual and start working.

• To stop the machine lift the machine by quickly lifting system, stop the engine by pressing the red button on the outlet. Disconnect the extension cable.

6.5 WORK PERFORMANCE. MILLING DIRECTION.

For best results with simple operation should be performed always milling forward. Traverse the work area in stages.

Not regulate the machine for milling depth too high. If necessary, repeat the process several times.

With the appropriate depth, the mills operate more evenly and avoid premature wear. If you use an inappropriate setting may appear excessive vibrations and uneven performances.

7. SAFETY RECOMMENDATIONS

- Any machine handling should be done with the engine stopped.
- Always consider the safety recommendations mentioned in this manual as well as appearing on the gasoline engine
- Grease every 40 hours the lifting screw.
- In gasoline-powered versions control the engine oil level with the machine always placed in a horizontal plane. Gasoline engines mounted CAT models, are alarmed by low oil level, so that when the level falls below the minimum, to the engine will not start until you have added enough oil.
- To use the engine oil SAE 15W-40.
- Clean the machine as often as necessary and see if anomalies or malfunctions it inspected by a qualified technician.
- Be sure to remove the machine tools and devices used in each maintenance operation.
- If the machine is not covered, cover it with waterproof material.

Prohibited any modification in any of the parts or elements of the machine that the user independently.

SIMA SA shall in no way responsible for any consequences that may result from failure of these recommendations.

8. TIGHTENING AND REPLACING THE TRANSMISSION BELT

The transmission belts **C, Fig.8** are elements that can be loosened by the time and frequent usage. **Therefore**, it should be checked after some time and then should be adjusted if necessary. Check frequently the belt tension and place finger pressure on the top of the belt.

- Remove the guard of the pulleys **P, T Fig.8** loosening the screws, **Fig.8**
 - Operate the **R, Fig. 8** tensor, manipulating engine nuts, tightening or loosening the belt to replace.
 - Replace damaged by a new strap.

- Raise the platform of regulating motor nuts **R, Fig.8** until the belt tension is just enough to avoid the oscillation of the band.
- Place the receipt of the pulleys **P, Fig.8** and secure with the screws **T, Fig.8**.

WARNING: When the transmission of the machine is synchronous toothed belt as they ride the CAT model, no adjustment is needed because the excessive tension of the same teeth prevents slippage and ensures a perfect transfer.

9. REPLACEMENT OF MILLING CUTTERS.

The change of strawberries drum is a normal operation, either because they are worn out, or because they are to perform other work that requires a different strawberry. To replace proceed as follows:

- Loosen the screws **T, Fig.9** and remove the flange side of the drum **B, Fig.9**. This flange has two threaded holes to use as extractors with two screws removed from the flange. Tightening the two screws into the wall of the chassis of the machine the flange will be separated from the machine.
- Remove the drum **S, Fig.10** chassis manually sliding on his hexagonal axis.
- Remove the caps that the drum **T, Fig.11** takes on both sides, loosening the screws to **A, Fig.11** remove milling cutter axes **E, Fig.10** pushing for the end that has a recess.
- Placing milling cutters as we advance is being made pursuant to the axis from side to side, taking into account the need to insert milling cutters **F, Fig.11** and washer **B, Fig.11**.

WARNING: The milling cutters in one axis should not be faced with another. Should be placed alternately so that each washer is in front of each milling cutter. If a shaft is positioned first in the washer, the following should be placed a milling cutter first **Fig.12**

Note that milling cutters should be comfortably placed and move horizontally on its axis.

- Replace the two ends of the drum **T, Fig.11** and enter it into the chassis by sliding it along its hexagonal axis.
- Tighten the flange side **B, Fig.9**.

Axes that support milling cutters should be replaced when significant wear is observed.

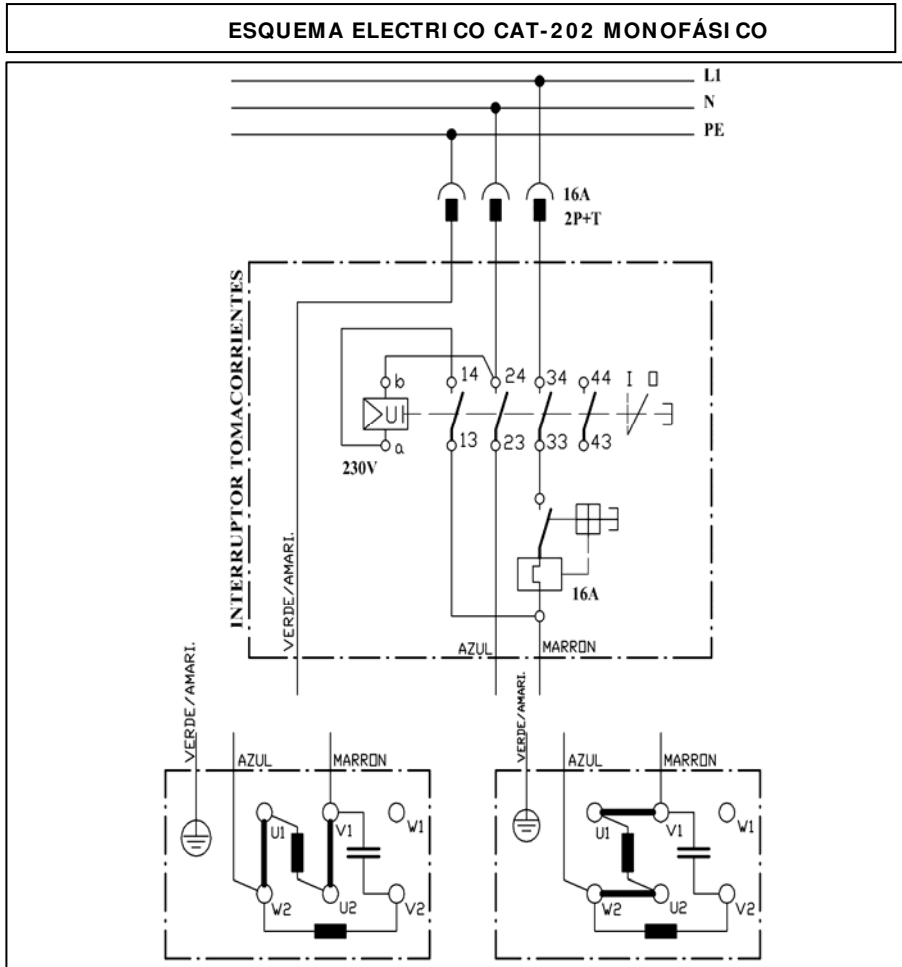
10. SOLUTIONS TO MOST FREQUENT ANOMALIES

ANOMALY	POSIBLE CAUSA	SOLUTI ON
Petrol engine will not start	Low oil level alarm is ON	Top up as necessary
	Fuel cock closed	Open fuel cock
	Motor switch is in OFF position	Turn switch to ON position
	Machine emergency stop switch is pressed	Release the button turning it upwards
Electric engine will not start	Nopower supply	Check mains
	Thermal protection is ON(single-phase engine)	Cool down machine and rearm the thermal protection
	Switch is not working	Change the switch
Insufficient milling depth	Drum is not rotating appropriately	Change bearings or tensing belt transimition
	Depth of milling is not appropriate	Regulate depth of milling
	Milling cutters too wear	Change foe a new set of milling cutters
	Inappropriate milling cutter for the type of work is being done	Change to the appropriate milling cutters
Strong vibrations	Some milling cutters are damage	Change for a new set of milling cutters
	Depth of milling is not appropriate	Regulate depth of milling

11. TECHNICAL CHARACTERISTICS

DATA	CAT-202 GH	CAT-202 ET	CAT-200 EM
MOTOR	HONDA GX 120	ELECTRICO TRIF.	ELECTRICO MONOF.
FUEL	Petrol		
START	Manual	Manual	Electrical
MAXIMAL POWER	3Kw.	2.2Kw.	2.2Kw.
R.P.M. MOTOR	3600	2850	2850
TENSION		230/400V~ 50-60Hz	230V~ 50-60Hz
Drum width mm.	240	240	240
Milling width mm.	189	189	189
Milling efficiency m²/ h	30	30	30
Height Regulation Sistem	Mechanical	Mechanical	Mechanical
Weight Kg.	75	79	79
Ø Aspirate tube mm.	50	50	50
Dimensions L x A x H mm	1020x405x1150	1020x405x1150	1020x405x1150

12. ELECTRICAL SCHEMES



13. WARRANTY

SIMA, S.A. the manufacturer of light machinery for construction possesses a net of technical services “SERVI-SIMA”.

Repairs under warranty made by SERVÍ-SIMA are subject to some strict condition to guaranty a high quality and service.

SIMA S. A. guarantees all its products against any manufacturing defect; to take into account the conditions stated in the attached document “WARRANTY CONDITIONS”. The latter would cease in case of failure to comply with the established payment terms. SIMA S.A. reserves its right to bring modifications and changes to its products without prior notice.

14. SPARE PARTS

The spare parts for the Scarifier CAT 202 model, manufactured by SIMA, S.A. are to be found in the spare parts plan, attached to this manual.

To order any spare part, please contact our alter-sales service clearly indicating the serial number of the machine, **model, manufacturing number and year of manufacturing that show on the characteristics plate.**

To order any spare part, please contact our alter-sales service clearly indicating the serial number of the machine, **model, manufacturing number and year of manufacturing that show on the characteristics plate**

15. ENVIRONMENT PROTECTI ON



Raw materials have to be collected instead of throwing away residuals. Instruments, accessories, fluids and packages have to be sent into specific places for ecological reutilisation. Plastic components are marked for selective recycling.



R.A.E.E. Residuals resulting from electrical and electronic instruments have to be stored into specific places for selective collection.

16. NOISE LEVEL DECLARATI ONS

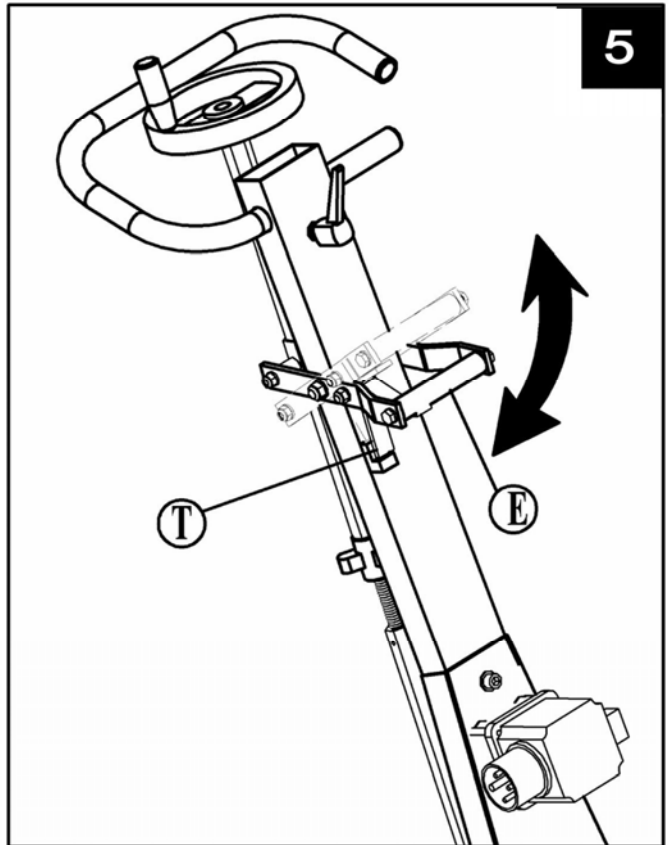
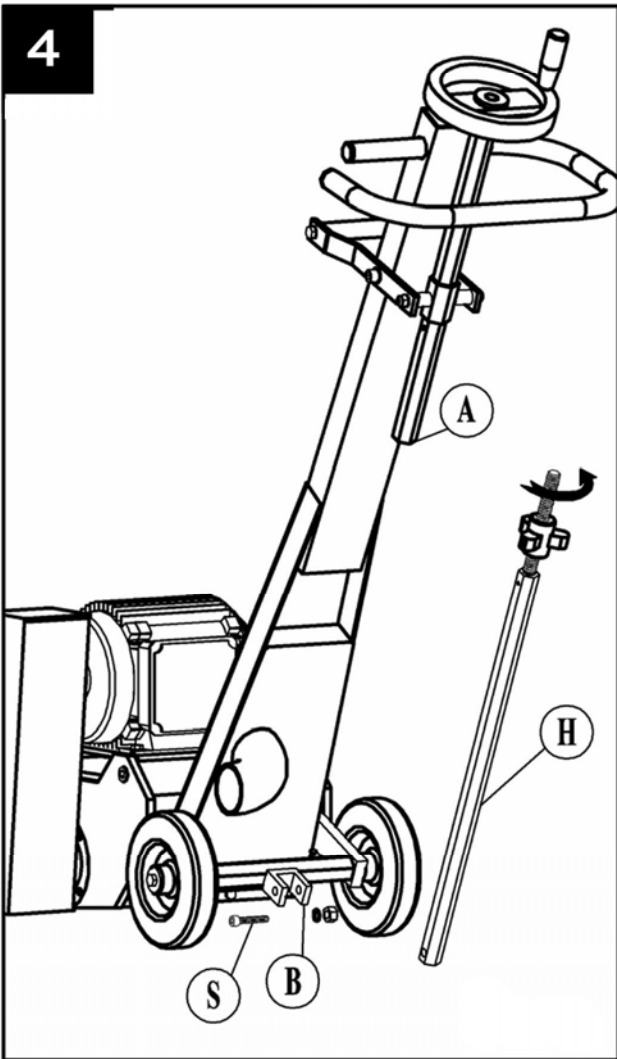
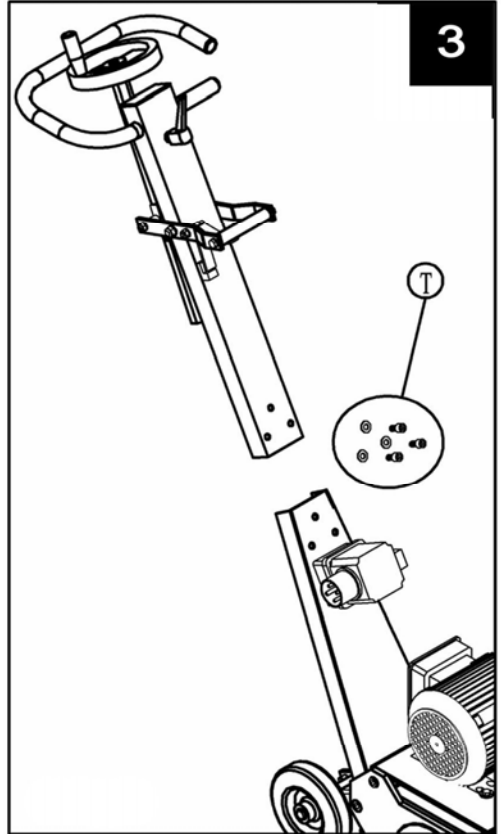
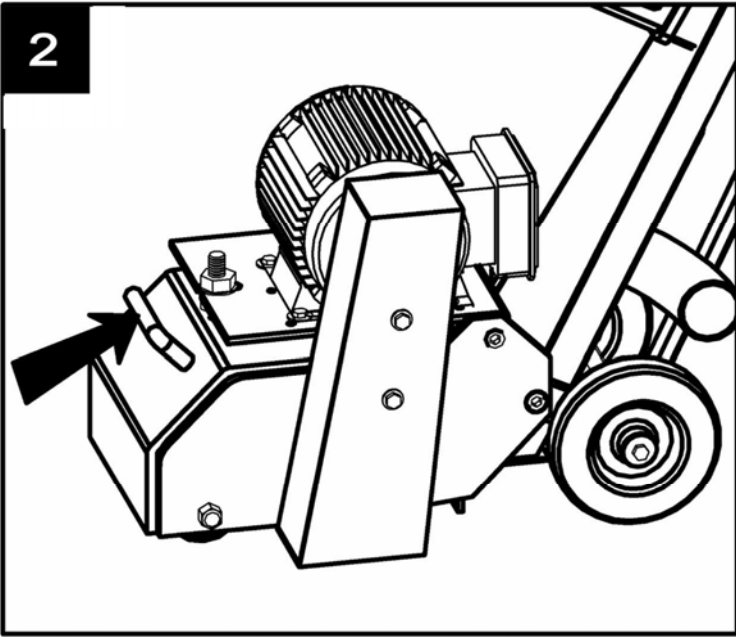
Level of acoustic power issued by the machine:

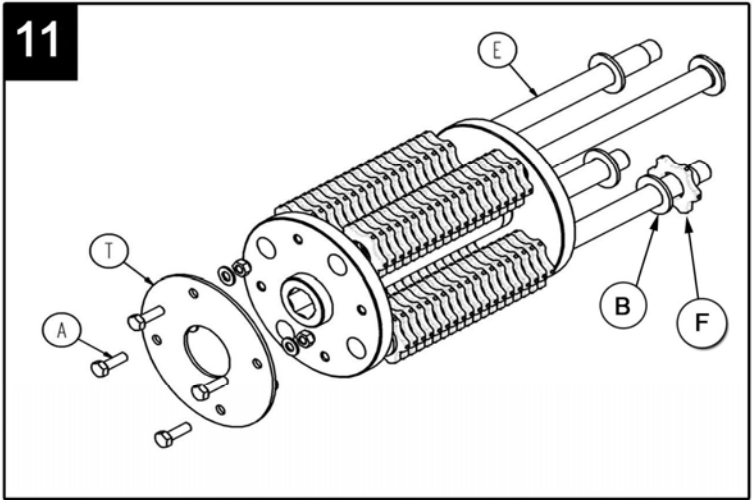
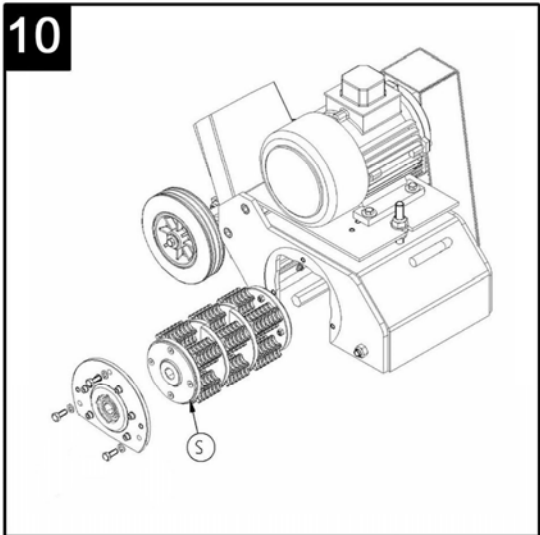
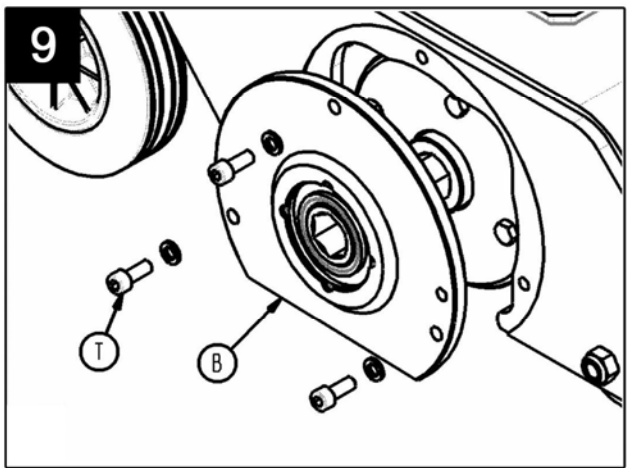
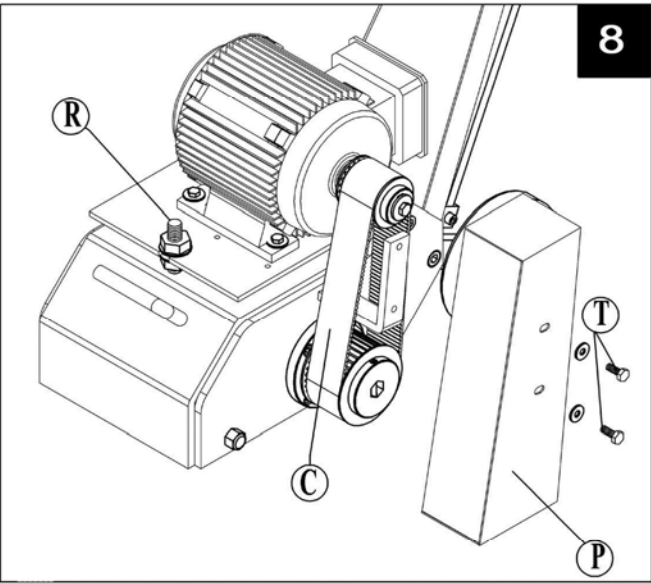
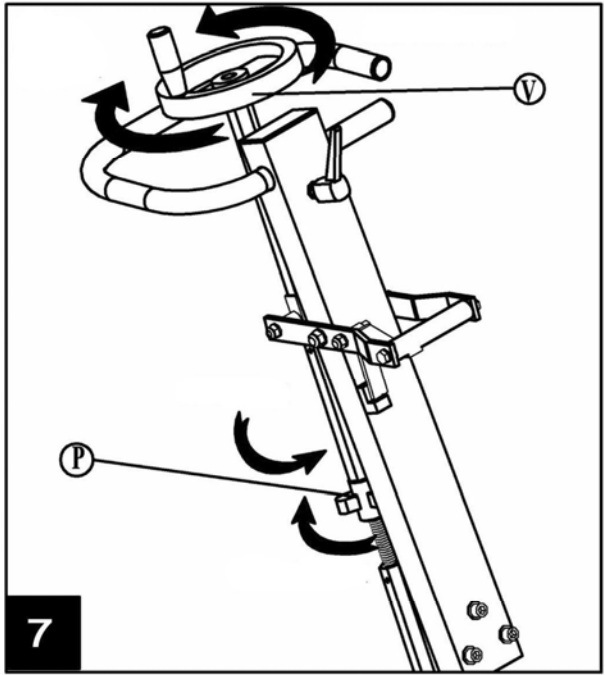
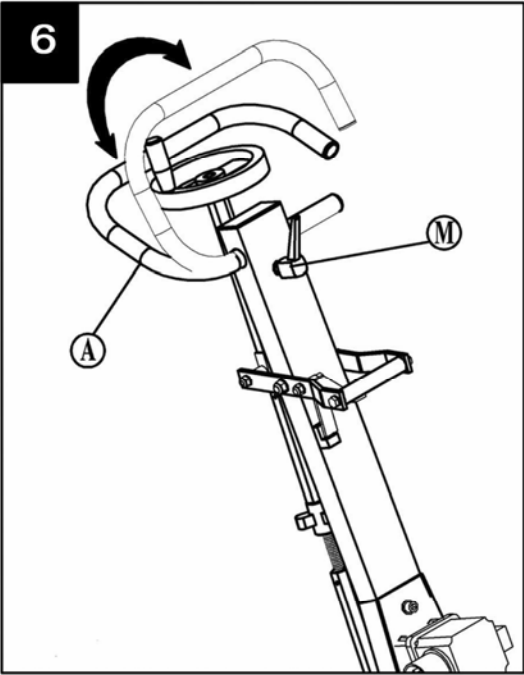
CAT-202 GH	LWA (dBa) 111
CAT-202-ET	LWA (dBa) 111
CAT-202-EM	LWA (dBa) 111

17. VI BRATIONS LEVEL DECLARATI ONS

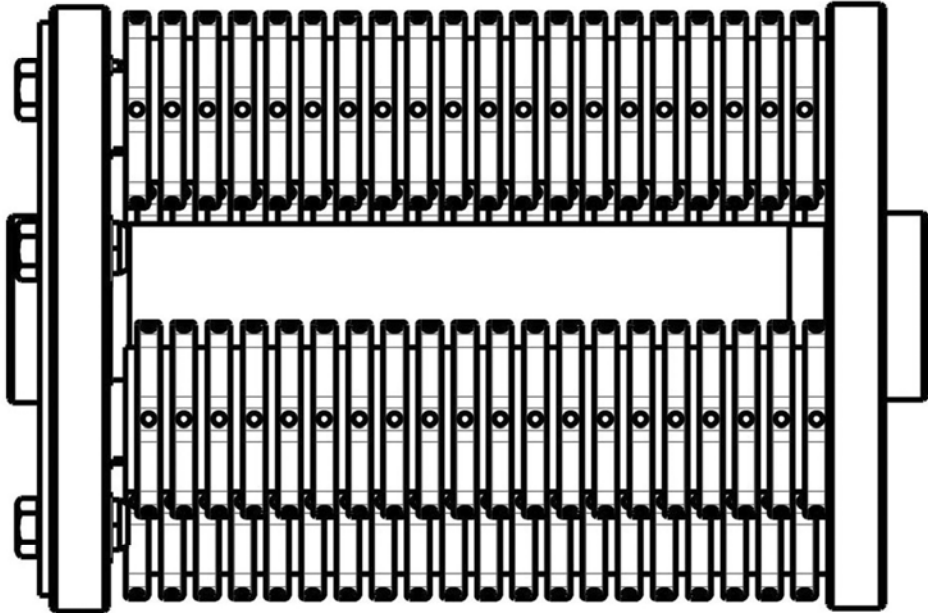
The level of vibrations transmitted to the hand-arm :

MODEL	LEFT HAND m/ s ²	RIGHT HAND m/ s ²
CAT-202 GH	5,10782200788	5,75841016977
CAT-202-ET	5,10782200788	5,75841016977
CAT-202-EM	5,10782200788	5,75841016977





12



WARRANTY CERTIFICATE

AFTER-SALES SERVICE

END USER FORM

MACHINE DETAILS

NUMBER PLATE STICKER

CLIENT DETAILS

NAME	
ADDRESS	
POSTAL CODE AND CITY	
PROVINCE/COUNTRY	
TEL.:	Fax:
E-mail	
DATE OF PURCHASE	

Signature and stamp of the selling party

Client signature

WARRANTY CONDITIONS

- 1.) SIMA, S.A. fully guarantees all its products against defects in design, taking responsibility in the repairs or the faulty equipment for a period of ONE year from the original date of purchase. The date of purchase must appear on the warranty voucher enclosed.
- 2.) The warranty covers exclusively labour, repair and substitution of the faulty parts, the model and serial number of which must show on the warranty certificate.
- 3.) Transport, stay and food expenses before arriving to SIMA S.A., will be covered by the client.
- 4.) The warranty does not cover any damage caused by the normal wear, undue usage, overloading, inadequate installation or bad conservation of the machine.
- 5.) All repairs under WARRANTY will solely be effectuated by SIMA, S.A. or by its authorised dealers or repair centres.
- 6.) This Guarantee will be invalid in the following cases:
 - a) Any Warranty certificate manipulation or modification
 - b) Repairs, modifications or substitution of any part of the machine by unauthorized parties by SIMA S.A technical department.
 - c) The non-approved installation of devices by SIMA S.A technical department.
- 7.) SIMA is not responsible for any damages caused by the failure of the product. This includes, but not limited to, annoyances, transport expenses, telephone calls and loss of personal goods or commercial benefits, as well as the loss of pay or salary.
- 8.) Faulty thermal or electrical motors under warranty have to be sent to SIMA S.A or its authorized technical service in the country.
- 9.) To be benefit from the warranty, the warranty certificate must be at SIMA S.A premises within 30 days from the purchasing date. To claim the warranty, the purchase invoice has to be attached stamped by the dealer including the serial number of the machine.



SOCIEDAD INDUSTRIAL DE MAQUINARIA ANDALUZA, S.A.
 POL. IND. JUNCARIL, C/ALBUÑOL, PARC. 250
 18220 ALBOLOTE (GRANADA)
 TEL: 34 - 958-49 04 10 – Fax: 34 - 958-46 66 45
 MANUFACTURER OF LIGHT MACHINERY FOR CONSTRUCTION
 SPAIN

WARRANTY CERTIFICATE**AFTER-SALES SERVICE****FORM TO RETURN TO MANUFACTURER****DATOS MÁQUINA**

NUMBER PLATE

DATOS COMPRADOR

NAME

ADDRESS

POSTAL CODE AND CITY

PROVINCE/ COUNTRY

TEL.:

Fax:

E-mail:

DATE OF PURCHASE

Signature and stamp of the selling party**Client signature****WARRANTY CONDITIONS**

- 1.) SIMA, S.A. fully guarantees all its products against defects in design, taking responsibility in the repairs or the faulty equipment for a period of ONE year from the original date of purchase. The date of purchase must appear on the warranty voucher enclosed.
- 2.) The warranty covers exclusively labour, repair and substitution of the faulty parts, the model and serial number of which must show on the warranty certificate.
- 3.) Transport, stay and food expenses before arriving to SIMA S.A., will be covered by the client.
- 4.) The warranty does not cover any damage caused by the normal wear, undue usage, overloading, inadequate installation or bad conservation of the machine.
- 5.) All repairs under WARRANTY will solely be effectuated by SIMA, S.A. or by its authorised dealers or repair centres.
- 6.) This Guarantee will be invalid in the following cases:
 - a) Any Warranty certificate manipulation or modification
 - b) Repairs, modifications or substitution of any part of the machine by unauthorized parties by SIMA S.A technical department.
 - c) The non-approved installation of devices by SIMA S.A technical department.
- 7.) SIMA is not responsible for any damages caused by the failure of the product. This includes, but not limited to, annoyances, transport expenses, telephone calls and loss of personal goods or commercial benefits, as well as the loss of pay or salary.
- 8.) Faulty thermal or electrical motors under warranty have to be sent to SIMA S.A or its authorized technical service in the country.
- 9.) To be benefit from the warranty, the warranty certificate must be at SIMA S.A premises within 30 days from the purchasing date. To claim the warranty, the purchase invoice has to be attached stamped by the dealer including the serial number of the machine.



SOCIEDAD INDUSTRIAL DE MAQUINARIA ANDALUZA, S.A.

POL. IND. JUNCARIL, C/ALBUÑOL, PARC. 250

18220 ALBOLOTE (GRANADA)

TEL: 34 - 958-49 04 10 – Fax: 34 - 958-46 66 45

MANUFACTURER OF LIGHT MACHINERY FOR CONSTRUCTION

SPAIN

DÉCLARATION "CE" DE CONFORMITE

SIMA, S.A.

Polígono Industrial Juncaril, C/ Albuñol, Parcela 250 C. P. 18220 Albolote, Granada (ESPAGNE)
Société responsable de la fabrication et de la mise en place sur le marché de la machine
spécifiée ci-dessous :

RABOT A BÉTON

DECLARE:

Que la machine sus- indiquée destinée au rabotage de surfaces remplit toutes les dispositions applicables du Comité directeur de Machines (le Comité directeur **2006/ 42/ CE**) et les réglementations nationales.

Il s'acquitte aussi de toutes les dispositions applicables des Comités directeurs suivants :
directives communautaires **2006/ 95/ CE; 2004/ 108/ CE; 2000/ 14/ CE; 2002/ 44/ CE;**
2002/ 95/ CE; 2002/ 96/ CE

Normes applicables:

UNE-EN 292-1; UNE-EN 292 -2; UNE-EN 294 ; UNE-EN 349 ; UNE-EN 60204-1
UNE-EN 500-1:1996
UNE-EN 500-2:1996
UNE-EN 500-2:2007+ A1:2008
UNE-EN 1050 ; UNE-EN 953

Coordonnées de la personne responsable du dossier technique

Eugenio Fernández Martín
Technicien responsable

SIMA S.A.
Polígono Industrial Juncaril, C/ Albuñol, Parcela 250 - 18220 Albolote, Granada (ESPAGNE)

Albolote 01.01.2010



Signature: Javier García Marina

Gérant

TABLE DES MATIÈRES

DÉCLARATION “CE” DE CONFORMITE	3
1. INFORMATION GENERALE.....	5
2. DESCRIPTION GENERALE DE LA MACHINE.....	5
2.1 PICTOGRAMMES.....	6
3. TRANSPORT	6
4. INSTRUCTIONS DE MONTAGE	6
4.1 MONTAGE DE LA MACHINE	7
5. MOTORISATION ELECTRIQUE ET ESSENCE.....	7
5.1 MACHINES AVEC MOTEUR ESSENCE	7
5.2 MACHINES AVEC MOTEUR ELECTRIQUE MONOPHASE.....	7
5.3 MACHINE AVEC MOTEUR ELECTRIQUE TRI PHASE.....	7
5.4 RECOMMANDATIONS DE SECURITE	8
6. INSTRUCTIONS D’ UTILISATION ET MISE EN MARCHE.	9
6.1 DISPOSITIF DE LEVAGE RAPIDE.....	9
6.2 REGLAGE DU TIMON.....	9
6.3 REGLAGE DE LA PROFONDEUR DE RABOTAGE.....	9
6.4 MISE EN MARCHE. BRANCHER/DÉBRANCHER.....	9
6.5 REALISATION DU RABOTAGE. SENS DE RABOTAGE.....	10
7. ENTRETIEN	10
8. TENDRE OU REMPLACER LA COURROIE DE TRANSMISSION.....	10
9. REMPLACEMENT DES MOLETTES.	11
10. SOLUTION AUX ANOMALIES LES PLUS COURANTES.....	12
11. CARACTERISTIQUES TECHNIQUES.	12
12. SCHÉMAS ELECTRIQUES.....	13
13. GARANTIE.....	14
14. PIÈCES DE RECHANGE.....	14
15. PROTECTION DE L’ ENVIRONNEMENT.	14
16. DECLARATION SUR LES BRUITS.....	14
17. DECLARATION SUR LES VIBRATIONS MECANIQUES.....	14
CERTIFICAT DE GARANTIE.....	18

1. INFORMATION GENERALE.

ATTENTION: lisez attentivement et analysez les instructions d'usage avant de commencer à manipuler la machine.

SIMA S.A. vous remercie de votre confiance et d'avoir acquis le rabot à béton modèle CAT.

Ce manuel vous fournit toutes les instructions nécessaires pour la mise en route, l'utilisation, l'entretien, et le cas échéant la réparation de la machine. Les aspects en matière de sécurité et hygiène des opérateurs sont aussi traités. Si les instructions sont correctement appliquées, le client obtiendra un service optimal et un entretien minime.

C'est pour cela que la lecture de cette notice est obligatoire pour toute personne responsable de son utilisation, entretien ou réparation.

On vous conseille d'avoir toujours ce manuel à portée de main dans un endroit accessible.

2. DESCRIPTION GENERALE DE LA MACHINE

- Les rabots à béton SIMA S.A., modèles CAT ont été conçus et fabriqués pour être utilisés par des professionnels du secteur dans le traitement de surfaces horizontales. Ils sont préconisés sur des sols en béton et asphalte et doivent être utilisés avec les outils adaptés selon le travail à réaliser.
- Les caractéristiques constructives de cette machine et en fonction de l'outil choisi pour la surface à traiter permettent de réaliser les fonctions suivantes:
 - Décapage
 - Rabotage standard
 - Grapiller
 - Rendre un sol anti-dérapant
 - Nettoyer
 - Enlever les revêtements
 - Rectifier la planimétrie d'un sol
 - Exfolier
 - Décortiquer
- L'outil de rabotage met en mouvement un tambour muni de 4 axes thermiquement traités. Sur chacun d'eux, est installée une rangée de molettes séparées par des rondelles.
- Equipée d'une molette de réglage pour le contrôle manuel de la profondeur du rabotage.
- Dotée d'un raccord pour aspirateur pour réduire la production de poussière et la pollution de l'environnement.
- Machine protégée par un rideau contre les projections de matériau vers l'opérateur.
- Machine fournie de série d'un tambour équipé de molettes 6 pointes carbure.
- Deux versions proposées: essence et électrique.
- Le modèle électrique peut être monophasé ou triphasé.
- Les raboteuses de sol modèle CAT sont équipées d'un dispositif de levage rapide du tambour. Ce système s'utilise pour lever le tambour lors du déplacement de la machine ou de la descente du tambour en position de travail. Ce dispositif est complètement indépendant du réglage de la profondeur de rabotage. Il est situé sur la poignée du guidon à une hauteur accessible et aisée pour l'utilisateur.

- Les raboteuses à sol modèles CAT permettent d'ajuster la profondeur du travail à réaliser comme descendre le tambour, débloquer la vis de réglage, lever le tambour en tournant la molette de réglage, mettre en marche le moteur, descendre le tambour en tournant la molette de réglage ou bloquer la vis de réglage.
- Le bâti de la machine est construit en acier de bonne qualité. (la machine supporte ainsi l'agressivité du travail)
- Structure de la machine peinte au four avec peinture EPOXY POLYESTER. Haute résistance en surface et protection anticorrosion assurée.
- Le tambour fonctionne grâce au moteur par transmission des poulies et courroie flexible. La transmission par courroie est protégée par un carter qui empêche d'avoir accès aux éléments en mouvement.
- Le guidon peut être réglé en hauteur selon la taille de l'utilisateur.
- Le matériel électrique fourni sur les modèles à motorisation électrique est conforme aux normes de sécurité communautaires.
- Machine fournie de roues en caoutchouc pour un travail et déplacement aisé.

2.1 PICTOGRAMMES.

Signification des pictogrammes:



LI RE LE MANUEL D' USAGE



USAGE OBLI GATOI E DU CASQUE, LUNETTES ET PROTECTI ON AUDI TIVE



USAGE OBLI GATOI RE DE GANTS



USAGE OBLIGATOIRE DE CHAUSSURE DE SÉCURITÉ

3. TRANSPORT

Lors de déplacements sur de courts trajets et sur des surfaces en bon état, la raboteuse à béton modèle CAT peut se déplacer sur ses propres roues. Il suffit de la pousser après avoir relevé l'outil de coupe au maximum.

Quand la machine doit être suspendue, on utilisera un mécanisme résistant au poids de la machine. (voir étiquette de caractéristiques) Son poids et ses dimensions lui permettent aussi d'être transportée dans un véhicule léger. Les moyens de transport qui sont utilisés doivent garantir la sécurité de la machine.

ATTENTION: utiliser des câbles ou chaînes homologués suffisamment robustes par rapport au poids de la machine. (voir étiquette de caractéristiques sur la machine). Lors de la descente au sol de la machine, la déposer avec précaution sans à-coups violents sur les roues afin de ne pas détériorer les pièces.

4. INSTRUCTIONS DE MONTAGE

Les différentes versions de raboteuses à béton modèle CAT sont conditionnées de façon individuelle

A l'intérieur du colis, l'utilisateur trouvera les éléments suivants :

- le bâti de la machine vissé à la palette avec tambour et molettes montés.
- la partie supérieure du guidon prête à sa mise en place.

- la partie inférieure de la vis de réglage prête à sa mise en place.
- Un sachet contenant les différentes clés pour l'entretien ainsi que le manuel d'utilisation, le coupon de garantie, le livret d'instructions du moteur essence. Les versions avec motorisation électrique sont fournies avec une base aérienne électrique.

4.1 MONTAGE DE LA MACHINE

Procéder de la façon suivante:

- Déballer la partie supérieure du guidon qui est fixée à la machine par une pièce prévue pour le transport seulement.
- Déballer la vis de réglage de la machine et la visser sur la partie supérieure du guidon.
- Monter la partie supérieure du guidon comme l'indique la **Fig.3**. Serrer les vis **T, Fig.3** avec la clé fournie.
- Visser la partie inférieure de la vis de réglage **H, Fig.4** dans son logement **A Fig.4**. Introduire la partie vissée sur une certaine longueur de telle sorte que celle-ci soit calée sur les roues de la machine B, Fig.4
- Fixer la partie inférieure de la vis de réglage aux roues et serrer la vis **S, Fig. 4** avec la clé allen fournie.

5. MOTORISATION ELECTRIQUE ET ESSENCE.

5.1 MACHINES AVEC MOTEUR ESSENCE

La raboteuse à béton est livrée sans combustible et avec le niveau d'huile nécessaire dans le moteur.

Il est impératif de consulter la notice d'utilisation du manuel du moteur.

Eviter des écoulements sur la machine lors du remplissage du réservoir d'essence qui peuvent être dangereux ou affecter à l'un des composants de la machine.

Avant de démarrer le moteur, vérifier le niveau d'huile et placer la machine sur une surface plane et le moteur arrêté. Si cela est nécessaire remplir jusqu'à compléter le niveau avec le type d'huile recommandé par le fabricant du moteur.

5.2 MACHINES AVEC MOTEUR ELECTRIQUE MONOPHASE.

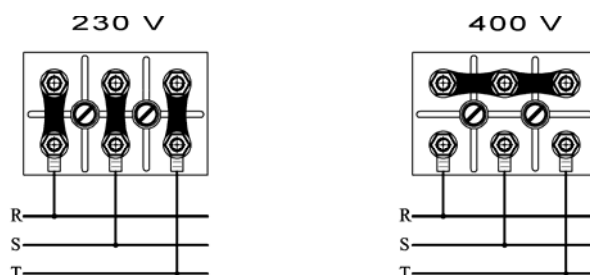
Ce modèle est fourni avec motorisation électrique monophasée à 230V et contacteur. Le câble d'extension devra avoir une section minimale de $4 \times 2,5 \text{ mm}^2$ jusqu'à 25 mètres de long. Pour une distance plus grande il sera de $4 \times 4 \text{ mm}^2$. Sur l'une des extrémités on placera une prise femelle ou base aérienne fournie avec la machine et sur l'autre extrémité une prise aérienne qui soit compatible avec la sortie du tableau électrique.

Les raboteuses avec motorisation électrique monophasée sortent par défaut d'usine branchée pour travailler à 230 V .

5.3 MACHINE AVEC MOTEUR ELECTRIQUE TRI PHASE.

Ce modèle est fourni avec motorisation électrique triphasée à 230/400W et contacteur. Le câble d'extension devra avoir une section minimale de $4 \times 2,5 \text{ mm}^2$ jusqu'à 25 mètres de long. Pour une distance plus grande il sera de $4 \times 4 \text{ mm}^2$. Sur l'une des extrémités on placera une prise femelle ou base aérienne fournie avec la machine et sur l'autre extrémité une prise aérienne qui soit compatible avec la sortie du tableau électrique.

Les raboteuses avec motorisation électrique triphasée sortent par défaut d'usine branchée pour travailler à 400 V . Dans le cas où l'opérateur souhaite utiliser une tension triphasée à 220 V, il devra clairement changer la position des plaquettes sur la boîte à borne du moteur selon les indications ci-dessous :



IMPORTANT: Chaque fois que la position des bornes sur les versions électriques est modifiée, **vous devez débrancher la machine du réseau** et les adhésifs indiquant le voltage devront être également changés.

Les interrupteurs montés sur la raboteuse modèle CAT avec motorisation électrique incorporent une bobine de manque de tension qui permet d'éviter des démarrages intempestifs. Dans le cas d'une coupure de courant ou baisse de tension, le moteur ne démarrera pas avant d'avoir appuyé sur le bouton de mise en route.

5.4 RECOMMANDATIONS DE SECURITE

- **Les machines équipées de moteurs électriques doivent être toujours branchées à un cadre électrique normalisé** qui doit disposer d'un magnétothermique et d'un différentiel en accord avec les caractéristiques du moteur:

- * 2.2kw/ 3 CV, monophasé à 230 V, magnétothermique de 20A et différentiel de 20A/300mA
- * 2.2kw/3 CV, triphasé à 400V, magnétothermique de 15A et différentiel de 15A/300mA
- * 2.2kw/3 CV, triphasé à 230V, magnétothermique de 20A et différentiel de 20A/300mA

- Les raboteuses modèle CAT doivent être utilisées par des personnes qui dominent leur fonctionnement.
- Avant la mise en marche de la machine, lire attentivement la notice d'instruction et suivre les consignes de sécurité.
- Utiliser toujours un kit de protection individuelle (EPI) en accord avec le travail à réaliser.
- Contrôler que la machine est en bon état d'utilisation.
- Ne pas mettre la machine en route si tous les protecteurs ne sont pas incorporés.
- On vous conseille de porter des lunettes de protection, des bottes de sécurité et un casque anti-bruit.
- Utiliser toujours du matériel homologué.
- Interdire l'accès à la zone de travail de la machine à toutes tierces personnes.
- Les vêtements de travail ne doivent pas avoir de parties non ajustées qui peuvent éventuellement se coincer dans la machine.
- Lors du déplacement de la machine, arrêter le moteur.
- Avant de démarrer le moteur, contrôler que le tambour n'effleure pas le sol.
- Prendre en considération les recommandations de sécurité établies par le fabricant du moteur dans le manuel d'usage du moteur.
- Ne pas utiliser de l'eau à pression pour nettoyer la machine.
- A la fin de chaque journée éteindre la machine et la débrancher.
- La prise terre doit être branchée avant la mise en route du moteur.
- S'assurer que le voltage du réseau auquel va être branché la machine coïncide avec le voltage indiqué sur l'étiquette adhésive placée sur la machine.
- Utiliser des câbles homologués.
- Contrôler que le câble d'extension ne puisse être coincé dans la machine.
- Vérifier que le câble d'extension ne soit pas en contact avec de hautes températures, de l'huile, de l'eau ou des arêtes coupantes.

MOTORISATION ESSENCE

- Remplir le réservoir d'essence sans qu'il ne déborde. Faire cela dans un endroit aéré.
- Eviter toute inhalation de vapeur lors du remplissage du réservoir.
- Tâcher de ne pas renverser de l'essence chaque fois que l'on remplit le réservoir. Les vapeurs qui se produisent et l'essence sont des produits inflammables sous certaines conditions et peuvent éventuellement provoquer un incendie.
- Ne pas fumer pendant le remplissage et éviter le feu et les étincelles en tout lieu.
- Si vous avez renversé de l'essence vous devez la nettoyer immédiatement et aérer la zone avant de mettre en route le moteur.
- Ne pas placer d'éléments inflammables sur le moteur.
- Eviter tout contact du combustible avec la peau.
- Ne pas autoriser l'utilisation du moteur sans tenir compte des instructions nécessaires.
- Ne pas toucher le moteur si celui-ci est chaud. Cela peut provoquer des brûlures.
- Ne pas laisser les enfants ni les animaux domestiques à proximité du moteur.
- Maintenir l'essence hors de portée des enfants.
- Ne pas faire le plein d'essence avec le moteur en marche ni fumer pendant l'opération. Tâcher de faire cela à l'air libre.

- Prendre la précaution de ne pas toucher le tuyau d'échappement du moteur pendant que la machine fonctionne. Celui-ci atteint de hautes températures. Patienter quelques minutes après l'arrêt de la machine.
- Les lieux de travail doivent toujours être bien aérés car les gaz de combustion émis par le tuyau d'échappement du moteur sont toxiques.

ATTENTION: vous devez impérativement suivre les recommandations en matière de sécurité et de prévention des risques.

Ne pas utiliser la machine pour des fonctions pour lesquelles elle n'a pas été conçue.

SIMA, S.A. n'est pas tenu responsable des conséquences dérivées d'une utilisation inappropriée de la raboteuse à béton.

6. INSTRUCTIONS D'UTILISATION ET MISE EN MARCHÉ.

ATTENTION : vous devez suivre toutes les recommandations de sécurité signalées et respecter les normes de prévention des accidents du travail.

Suivre également les instructions spécifiques du moteur essence. (voir livret d'instruction du moteur)

6.1 DISPOSITIF DE LEVAGE RAPIDE.

Les raboteuses à béton modèle CAT dispose d'un dispositif de montée et descente rapides. Ce dispositif s'utilise pour le déplacement de la machine sans toutefois perdre le repère de la profondeur de rabotage.

Ce réglage est indépendant du réglage de la profondeur de rabotage. Il se trouve sur la poignée située sur le guidon à une hauteur accessible et aisée pour l'utilisateur. **E, Fig.5**

Pour lever la machine, il suffit de déplacer la poignée vers le haut jusqu'à ce que le cliquet **T, Fig.5** soit en position élevée.

Pour baisser la machine, il suffit de déplacer la poignée légèrement vers le haut pour débloquer le cliquet et ensuite la déplacer vers le bas jusqu'à ce que celui-ci soit en position baissée.

6.2 REGLAGE DU TIMON

Le guidon de la raboteuse à béton est doté d'un timon de forme rectangulaire **A, Fig.6** qui peut être réglé en hauteur de la manière suivante :

- Desserrer la manivelle de blocage du timon **M, Fig.6**
- Déplacer le timon jusqu'à obtenir une position confortable pour l'utilisateur.
- Serrer à nouveau la manivelle jusqu'à bloquer le timon dans la position choisie.

6.3 REGLAGE DE LA PROFONDEUR DE RABOTAGE.

Pour ajuster la profondeur avec laquelle l'utilisateur va réaliser un travail concret, il faut utiliser le volant de réglage supérieur. Procéder de la manière suivante:

- Couper le contact du moteur et placer le tambour en position de travail grâce au système de levage rapide. **Fig.5**
- Contrôler qu'en position de travail le tambour de rabotage n'effleure pas le sol. Pour cela, il faudra débloquer l'écrou qui tient la vis de réglage **P, Fig.7**.
- Tourner le volant au maximum dans le sens inverse aux aiguilles d'une montre. Ainsi le tambour n'effleure pas le sol lorsque la machine commence à fonctionner.
- Démarrer le moteur.
- Faire descendre le tambour en tournant le volant de réglage de profondeur **V, Fig.7** dans le sens des aiguilles d'une montre jusqu'à ce que les molettes commencent à effleurer le sol.
- Une fois que les molettes touchent le sol, la machine est prête à l'emploi et peut descendre jusqu'à la profondeur choisie. Alors on bloque la vis de réglage grâce à l'écrou de fixation **P, Fig.7** pour que les vibrations ne modifient pas la profondeur choisie.
- Pour faire une pause ou un arrêt pendant le travail, relever la machine grâce au dispositif de levage rapide **T, Fig.5** jusqu'au point mort (position supérieure). Cela permet à l'utilisateur de faire une pause sans perdre la référence de profondeur du travail.

6.4 MISE EN MARCHÉ. BRANCHER/ DÉBRANCHER.

Pour les versions avec motorisation essence, procéder de la manière suivante :

- Relever le tambour de rabotage afin qu'il n'effleure pas le sol.

- Contrôler le niveau d'huile du moteur. Ouvrir la vanne du combustible.
- Ouvrir la vanne du combustible.
- Fermer le starter. (Cela n'est pas nécessaire si le moteur est chaud ou si la température est élevée)
- Placer la manette de l'accélérateur du moteur en position d'accélération légère.
- Placer l'interrupteur du moteur sur la position **ON**
- Mettre le moteur en route en tirant sur la poignée du démarreur.
- Placer la commande « accélérateur » dans la position souhaitée.
- Laisser chauffer le moteur et ensuite ouvrir le starter.
- Pour de plus amples informations sur le moteur, consulter le manuel d'usage du moteur.
- Baisser le tambour de rabotage comme indiqué antérieurement et commencer à travailler.

Pour arrêter la machine relever la machine grâce au système de levage rapide, décélérer complètement et placer le contacteur du moteur en position OFF. Fermer la vanne du combustible

Pour les versions avec motorisation électrique, procéder de la façon suivante:

- Relever le tambour de rabotage afin qu'il n'effleure pas le sol.
 - Brancher la base aérienne du câble d'extension à la prise.
 - Faire démarrer le moteur en appuyant sur le bouton vert du contacteur.
 - Baisser le tambour de rabotage comme indiqué antérieurement et commencer à travailler.
- **Pour arrêter la machine relever la machine grâce au système de levage rapide, arrêter le moteur en appuyant sur le bouton rouge du contacteur. Débrancher le câble.**

6.5 REALISATION DU RABOTAGE. SENS DE RABOTAGE.

Pour obtenir de meilleurs résultats, on vous conseille de raboter vers l'avant. Procéder au rabotage par étapes.

Ne pas régler la machine pour une profondeur trop élevée. Si cela est nécessaire, répéter le processus plusieurs fois.

Avec la profondeur appropriée, les molettes fonctionnent de manière uniforme et ainsi on évitera une usure précoce. Si on ajuste mal la profondeur, des vibrations et un fonctionnement irrégulier peuvent se produire.

7. ENTRETIEN

* Toute manipulation sur la machine doit être faite avec le moteur arrêté.
 * Prendre toujours en considération les recommandations de sécurité décrites dans ce manuel ainsi que celles qui apparaissent dans le livret du moteur essence.

* **Graisser toutes les 40 heures** la vis de réglage.

* **Sur les versions avec motorisation essence contrôler le niveau d'huile** en plaçant toujours la machine à l'horizontale. Les moteurs disponibles pour les modèles CAT sont équipés d'un détecteur du niveau d'huile de telle sorte que si le niveau est trop bas, le moteur s'arrête et ne démarre pas jusqu'à avoir rempli la jauge d'huile.

* Utiliser de préférence de l'huile type SAE 15W- 40.

* Nettoyer périodiquement la machine et si des anomalies apparaissent, faire réviser la machine par un technicien spécialisé.

* Ne pas oublier de retirer les outils utilisés pendant les opérations d'entretien.

* Si la machine n'est pas couverte la couvrir avec un tissu imperméable.

Il est formellement interdit de modifier toutes pièces, éléments ou caractéristiques de la machine.

SIMA, S.A. ne sera en aucun cas tenu responsable des conséquences dérivées du non- respect de ces recommandations.

8. TENDRE OU REMPLACER LA COURROIE DE TRANSMISSION.

La courroie de transmission **C, Fig.8** est une pièce qui peut se détendre à la longue. Il sera donc nécessaire de les contrôler périodiquement. Lorsqu'elles sont cassées ou abîmées il faut les changer. Pour cela procéder de la forme suivante :

- Retirer le carter des poulies **P, Fig.8** en desserrant les vis **T, Fig.8**
- Opérer sur le tenseur **R, Fig. 8** du moteur en manipulant les écrous, tendre ou desserrer pour changer la courroie.
- Changer la courroie abîmée par une neuve.
- Elever la plateforme du moteur en ajustant les écrous **R, Fig.8** jusqu'à obtenir une tension correcte et aucune oscillation.
- Placer le carter des courroies **P, Fig.8** et la fixer avec ses vis **T, Fig.8**.

IMPORTANT

Lorsque la transmission de la machine se fait par courroies crantées comme celles des raboteuses à béton modèle CAT, il n'est pas indispensable de tendre excessivement la courroie car le fait d'être crantée évite les glissements.

9. REMPLACEMENT DES MOLETTES.

Changer les molettes du tambour est une opération habituelle lorsque celles-ci sont usées ou tout simplement lorsque le travail à réaliser requiert un autre type de molettes. Pour les changer, procéder de la façon suivante :

- Desserrer les vis **T, Fig.9** et retirer la bride latérale du tambour **B, Fig.9**. Cette bride est pourvue de 2 orifices moletés qui peuvent être utilisés comme extracteurs. En serrant les 2 vis contre le bâti de la machine, la bride se sépare petit à petit de la machine.
- Extraire le tambour **S, Fig.10** du bâti en le faisant glisser manuellement sur l'axe hexagonal.
- Retirer les caches qui se trouvent des 2 côtés du tambour **T, Fig.11** en desserrant les vis **A, Fig.11** retirer les axes porte-molettes **E, Fig.10** en les poussant sur les extrémités.
- Placer les nouvelles molettes au fur et à mesure d'axe en axe et en tenant compte d'intercaler molette **F, Fig.11** et rondelle **B, Fig.11**.

IMPORTANT: Les molettes placées sur un axe ne doivent pas être face à celles d'un autre axe. Elles doivent être alternées de telle sorte chaque rondelle soit placée en face d'une molette. Si par exemple on place sur un axe d'abord une rondelle, sur le suivant on doit placer d'abord la molette **Fig.12**

Vérifier que les molettes soient correctement placées et puissent bouger transversalement sur l'axe.

- Placer à nouveau les 2 caches du tambour **T, Fig.11** et placer le tambour sur le bâti en le faisant pivoter sur son axe.
- Visser la bride latérale **B, Fig.9**.

Les axes porte-molettes doivent être changés lorsqu'il y a une usure considérable.

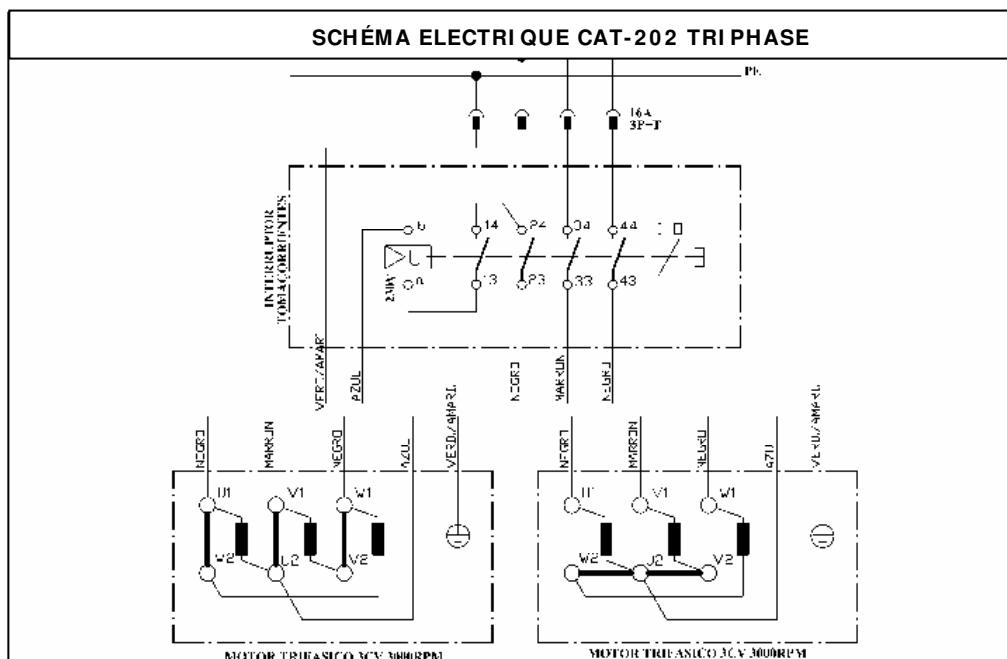
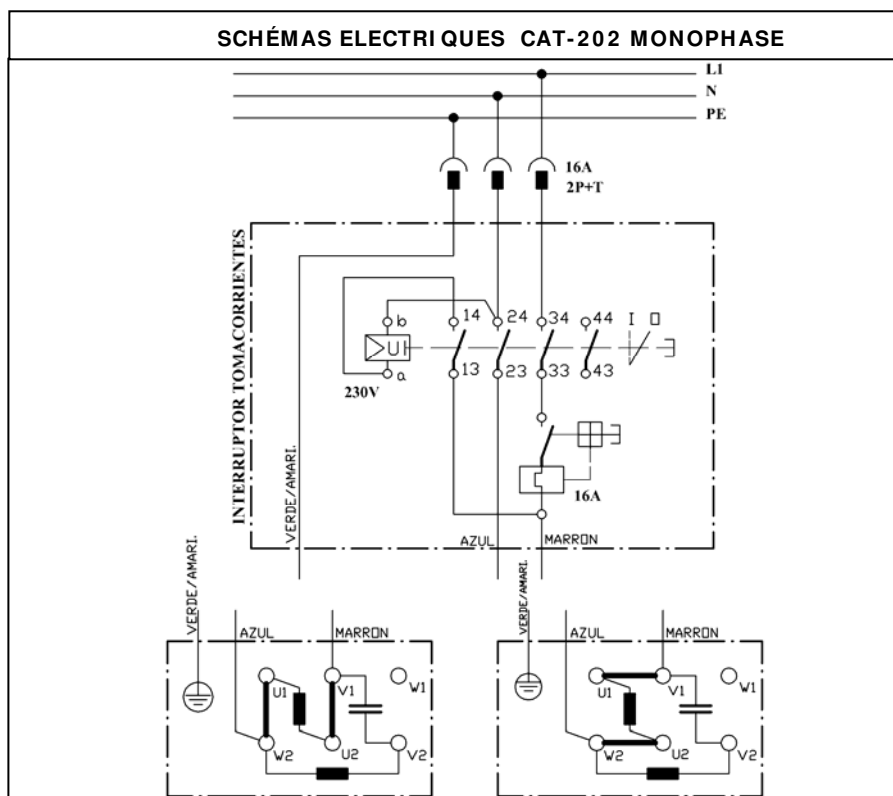
10. SOLUTION AUX ANOMALIES LES PLUS COURANTES

ANOMALIE	POSSIBLE CAUSE	SOLUTION
Présence de fortes vibrations	Déséquilibre provoqué par la cassure de plusieurs molettes.	Placer de nouvelles molettes
	Profondeur de rabotage inappropriée	Régler la profondeur de rabotage
Rabotage insuffisant	Le tambour de rabotage ne tourne pas correctement	Remplacer les roulements ou tendre la courroie de transmission
	Profondeur de rabotage inappropriée	Régler la profondeur de rabotage
	Molettes usées	Placer de nouvelles molettes
	Molettes non adaptées au travail à réaliser	Placer des molettes adaptées
Le moteur essence ne démarre pas	Alerte activée du niveau d'huile du moteur	Compléter le niveau d'huile.
Le moteur électrique ne démarre pas	Manque de tension électrique	Contrôler le réseau électrique.
	Activer le protecteur thermique (moteurs monophasés)	Attendre que le moteur se refroidisse et réarmer le protecteur thermique.
	Contacteur en panne	Changer le contacteur.

11. CARACTERISTIQUES TECHNIQUES.

DONNÉES	CAT-202 GH	CAT-202 ET	CAT-200 EM
MOTEUR	HONDA GX 120	ELECTRIQUE TRIPH.	ELECTRIQUE MONOPH.
COMBUSTIBLE	Essence		
DEMARRAGE	Manuel	Electrique	Électrique
PUISSANCE MAXIMALE	3Kw.	2.2Kw.	2.2Kw.
REGIME DU MOTEUR	3600	2850	2850
TENSION		230/400V~ 50-60Hz	230V~ 50-60Hz
LARGUEUR DU TAMBOUR DE RABOTAGE mm.	240	240	240
LARGEUR DU RABOTAGE mm.	189	189	189
RENDEMENT RABOTAGE m ² / h	30	30	30
SYSTEME DE REGLAGE DE LA PROFONDEUR	Mécanique	Mécanique	Mécanique
POIDS NET Kg.	75	79	79
Ø TUYAU D'ASPIRATION mm.	50	50	50
ENCOMBREMENT L x l x H mm	1020x405x1150	1020x405x1150	1020x405x1150

12. SCHÉMAS ELECTRIQUES



13. GARANTIE

SIMA S.A fabricant de machines pour les BTP dispose d'un réseau de services techniques RED SERVI-SIMA. Les réparations effectuées par notre réseau SERVI SIMA garantissent service et qualité.

SIMA S.A. garantit tout ce qu'elle fabrique contre n'importe quel défaut de fabrication, en restant protégée par les conditions spécifiées dans le document adjoint CONDITIONS DE GARANTIES.

Les conditions de garantie cesseront en cas d'un inaccomplissement des conditions de paiement établies.

SIMA S.A. se réserve le droit de modifier ses produits sans préavis

14. PIÈCES DE RECHANGE

Les pièces détachées disponibles pour les rabots à béton fabriqués par SIMA, S.A. sont répertoriées sur la vue éclatée, jointe à cette notice.

Pour passer commande, il suffit de prendre contact avec le service après-vente de SIMA S.A. et de spécifier clairement le **repère** de la pièce en question, ainsi que le **modèle, le numéro et l'année de fabrication** (données qui apparaissent sur la plaque de caractéristiques de la machine).

15. PROTECTION DE L'ENVIRONNEMENT.



Les matières premières devront être récupérées au lieu de jeter les restes. Les appareils, les accessoires, les fluides et les emballages devront être envoyés aux endroits indiqués pour leur réutilisation écologique. Les composants de plastique sont marqués pour leur recyclage sélectionné.

R.A.E.E. Les déchets d'appareils électriques et électroniques devront être déposés dans des lieux indiqués pour leur ramassage sélectif.

16. DECLARATION SUR LES BRUITS.

Niveau de puissance acoustique émise par la machine.

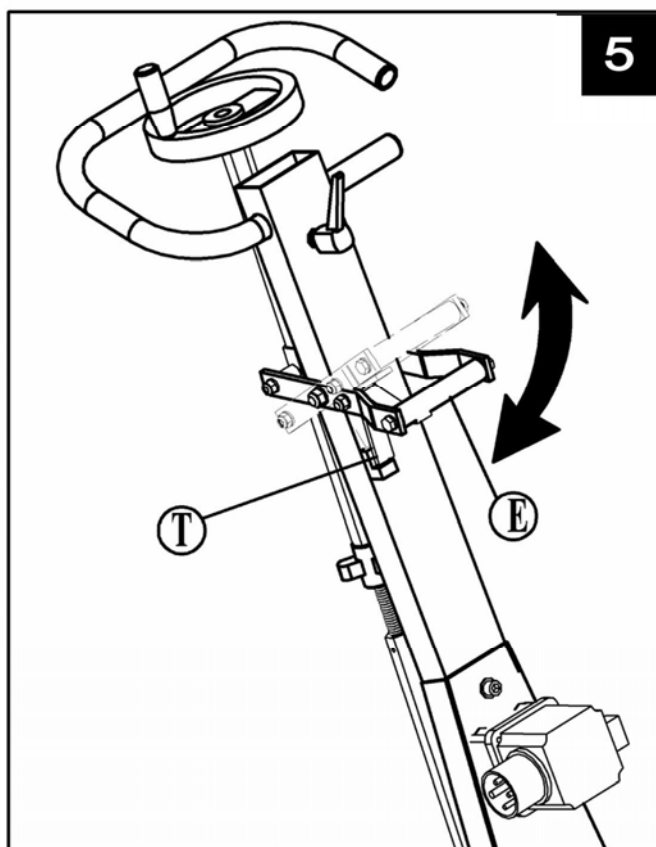
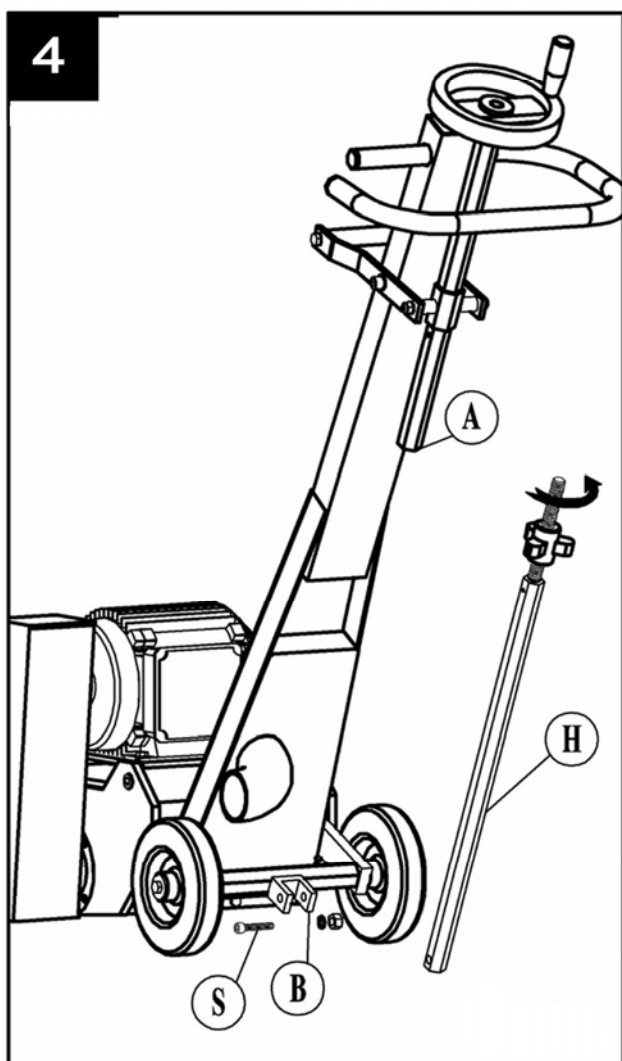
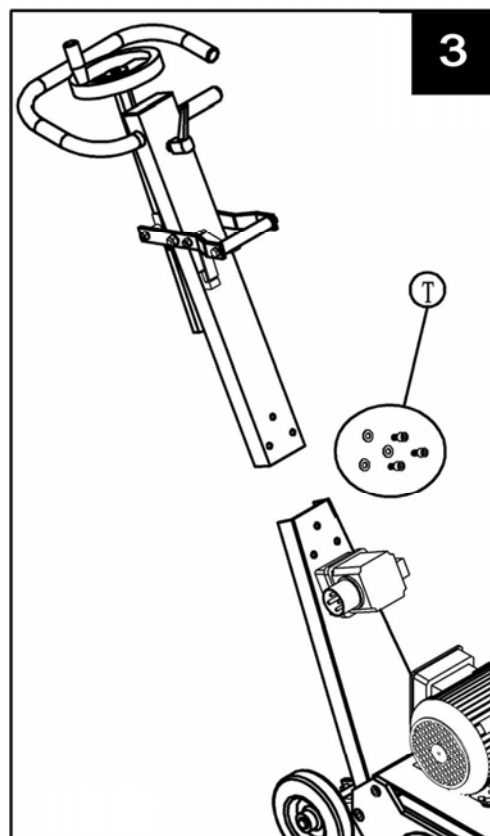
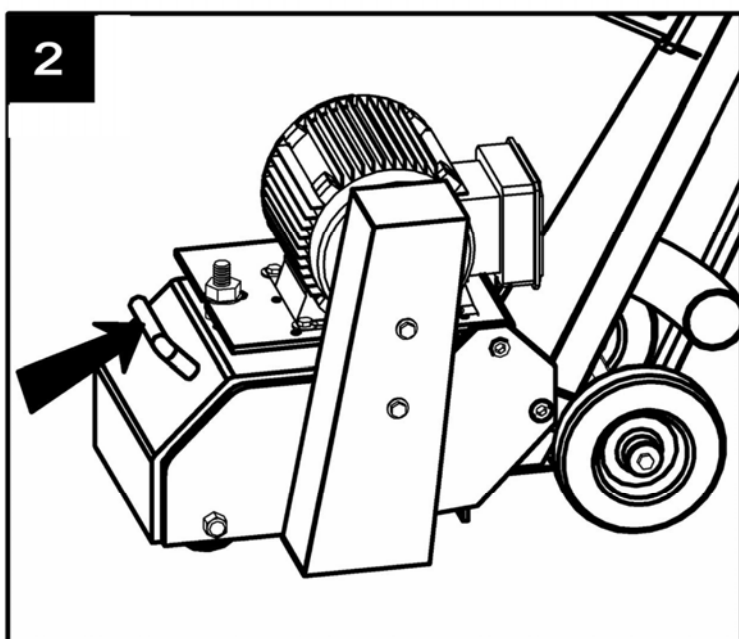
CAT-202-ET LWA (dBa) 111

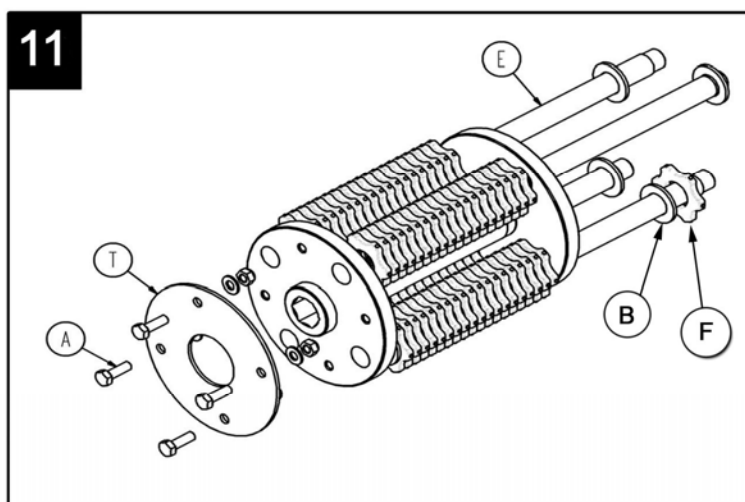
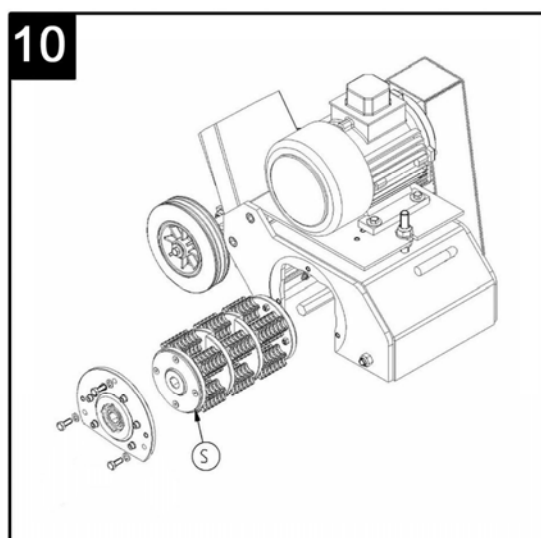
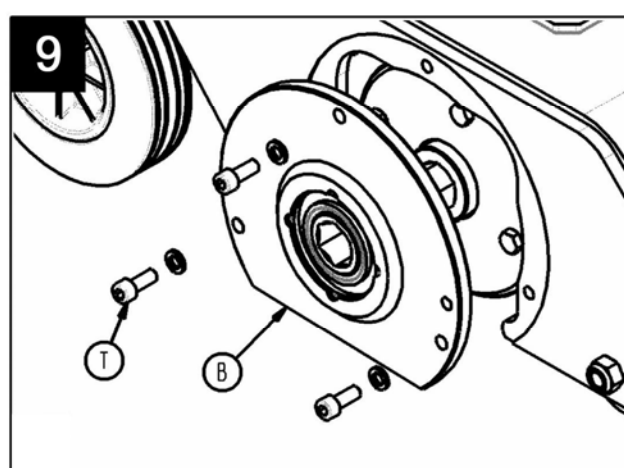
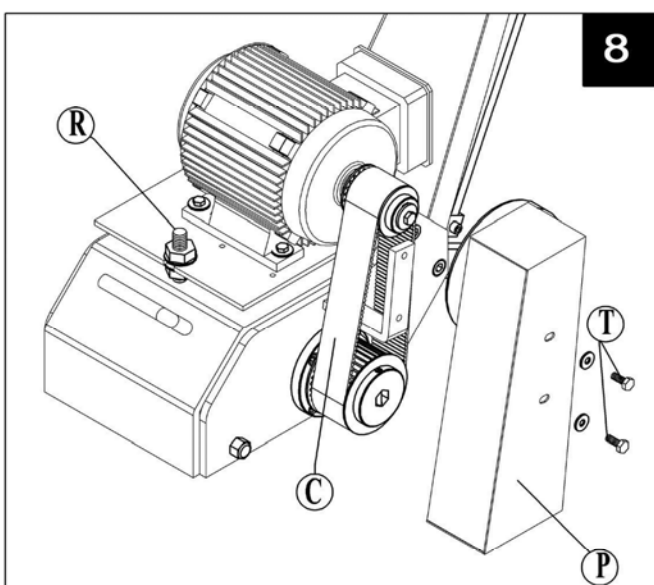
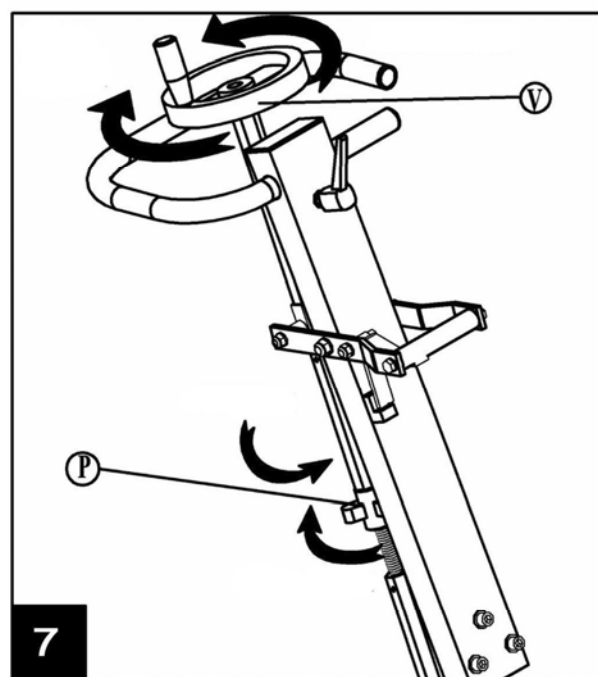
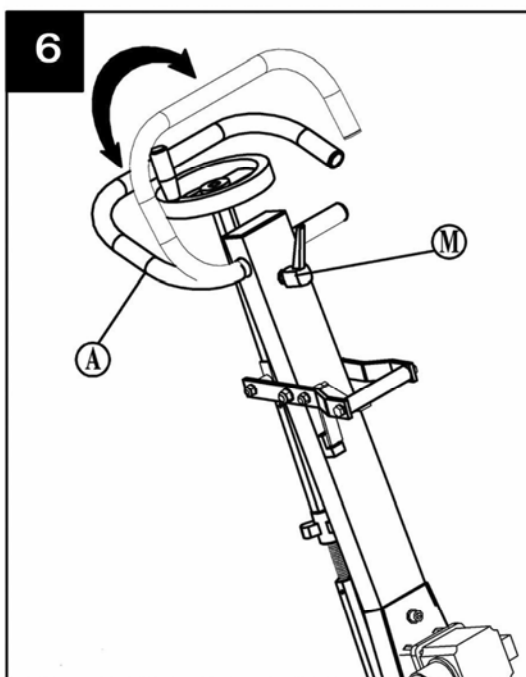
CAT-202-EM LWA (dBa) 111

17. DECLARATION SUR LES VIBRATIONS MECANIQUES.

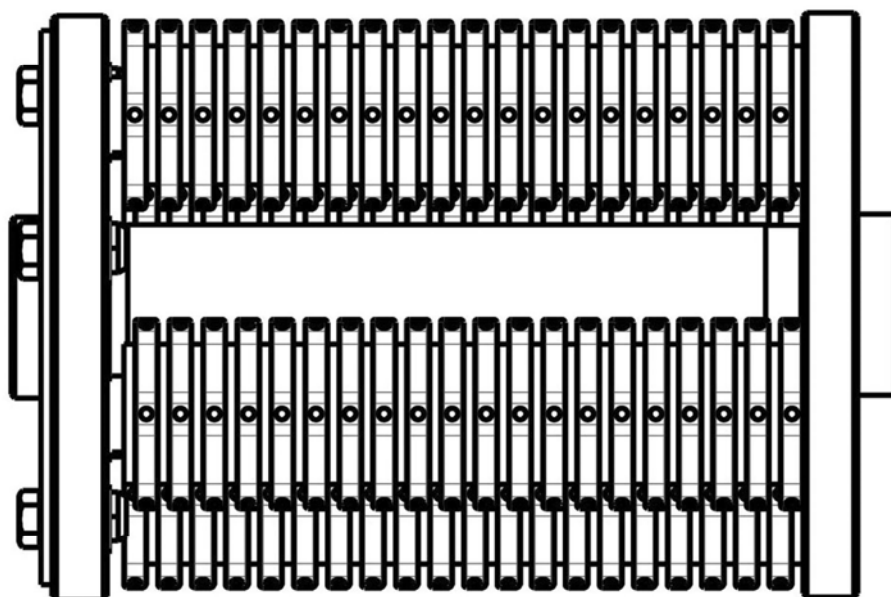
Le niveau d'exposition des vibrations transmis au système main-bras est :

MODELE	POUR LA MAIN GAUCHE m/ s ²	POUR LA MAIN DROITE m/ s ²
CAT-202 GH	5,10782200788	5,75841016977
CAT-202-ET	5,10782200788	5,75841016977
CAT-202-EM	5,10782200788	5,75841016977





12



CERTIFICAT DE GARANTIE

SERVICE APRÈS VENTE

EXEMPLAIRE POUR L'UTILISATEUR FINAL

DONNÉES MACHINE

ETIQUETTE N° DE SERIE

DONNÉES ACHETEUR

NOM

ADRESSE

C.P./VILLE

PROVINCE/PAYS

Tel.:

Fax:

e-mail

DATE D' ACHAT

Signature et cachet du vendeur

Signature du client

CONDITIONS DE GARANTIE

- 1.) SIMA, S.A. garantit ses machines contre tout vice de fabrication et prend ainsi en charge la réparation des matériels livrés durant une période d'un an à partir de la date d'achat. Cette date doit OBLIGATOIREMENT apparaître sur le coupon de GARANTIE adjoind.
- 2.) La garantie couvre exclusivement la main d'oeuvre et la réparation des pièces défectueuses du produit dont le modèle et numéro de série sont indiqués sur le certificat de garantie.
- 3.) Les frais tels que déplacements, hôtels et frais de transport jusqu'aux installations de SIMA S.A. sont à la charge du client.
- 4.) Les vices de fabrication tels que les avaries produites par une utilisation inadéquate, une chute, une poussée de tension, un mauvais coup, une installation électrique inappropriée ne peuvent être considérés sou garantie.
- 5.) Les réparations sous GARANTIE devront être seulement réalisées par SIMA SA ou un autre SAV autorisé. Le bon pour accord de la réparation sous garantie sera octroyé par le service technique de SIMA S.A.
- 6.) La garantie est annulée dans les cas de figure décrits ci-après :
 - a) en cas de modification et/ou manipulation du certificat de garantie.
 - b) au cas où les pièces qui composent le produit ont été réparées, modifiées ou remplacées partiellement ou totalement par un atelier ou personnel non autorisé par le service technique de SIMA S.A.
 - c) Lorsque des pièces ou dispositifs non homologués par SIMA S.A. sont installées sur le produit.
- 7.) SIMA S.A. n'assume pas la responsabilité des dommages dérivés ou liés à une avarie du produit. Ceux-ci incluent les frais de transport, les appels téléphoniques et la perte de biens personnels ou commerciaux ainsi que la perte de salaire.
- 8.) Pour les moteurs électriques ou à explosion en cas d'avarie pendant la période de garantie, ils doivent être expédiés au siège social de SIMA S.A. ou au SAV autorisé (fabricant du moteur).
- 9.) Le certificat de garantie doit être chez SIMA SA. dans un délai maximum de 30 jours à partir de la date de vente du produit. Pour réclamer la garantie du produit, il faut présenter la facture d'achat dûment cachetée par l'établissement vendeur et le numéro de serie du produit.



SOCIEDAD INDUSTRIAL DE MAQUINARIA ANDALUZA, S.A.
 POL. IND. JUNCARIL, C/ALBUÑOL, PARC. 250
 18220 ALBOLOTE (GRANADA)
 Telf.: 34 - 958-49 04 10 – Fax: 34 - 958-46 66 45
 FABRICACIÓN DE MAQUINARIA PARA LA CONSTRUCCIÓN
 ESPAGNE

CERTIFICAT DE GARANTIE

SERVICE APRÈS VENTE

EXEMPLAIRE POUR LE FABRICANT

DONNÉES MACHINE

ETIQUETTE N° DE SERIE

DONNÉES ACHETEUR

NOM

ADRESSE

C.P./VILLE

PROVINCE/PAYS

Tel.:

Fax:

e-mail

DATE D' ACHAT

Signature et cachet du vendeur

Signature du client

CONDITIONS DE GARANTIE

- 1.) SIMA, S.A. garantit ses machines contre tout vice de fabrication et prend ainsi en charge la réparation des matériels livrés durant une période d' un an à partir de la date d' achat. Cette date doit OBLIGATOIREMENT apparaître sur le coupon de GARANTIE adjoint.
- 2.) La garantie couvre exclusivement la main d' oeuvre et la réparation des pièces défectueuses du produit dont le modèle et numéro de série sont indiqués sur le certificat de garantie.
- 3.) Les frais tels que déplacements, hôtels et frais de transport jusqu' aux installations de SIMA S.A. sont à la charge du client.
- 4.) Les vices de fabrication tels que les avaries produites par une utilisation inadéquate, une chute, une poussée de tension, un mauvais coup, une installation électrique inappropriée ne peuvent être considérés sou garantie.
- 5.) Les réparations sous GARANTIE devront être seulement réalisées par SIMA SA ou un autre SAV autorisé. Le bon pour accord de la réparation sous garantie sera octroyé par le service technique de SIMA S.A.
- 6.) La garantie est annulée dans les cas de figure décrits ci-après :
 - a) en cas de modification et/ou manipulation du certificat de garantie.
 - b) au cas où les pièces qui composent le produit ont été réparées, modifiées ou remplacées partiellement ou totalement par un atelier ou personnel non autorisé par le service technique de SIMA S.A.
 - c) Lorsque des pièces ou dispositifs non homologués par SIMA S.A. sont installées sur le produit.
- 7.) SIMA S.A. n' assume pas la responsabilité des dommages dérivés ou liés à une avarie du produit. Ceux-ci incluent les frais de transport, les appels téléphoniques et la perte de biens personnels ou commerciaux ainsi que la perte de salaire.
- 8.) Pour les moteurs électriques ou à explosion en cas d' avarie pendant la période de garantie, ils doivent être expédiés au siège social de SIMA S.A. ou au SAV autorisé (fabricant du moteur).
- 9.) Le certificat de garantie doit être chez SIMA SA. dans un délai maximum de 30 jours à partir de la date de vente du produit. Pour réclamer la garantie du produit, il faut présenter la facture d' achat dûment cachetée par l' établissement vendeur et le numéro de série du produit.



SOCIEDAD INDUSTRIAL DE MAQUINARIA ANDALUZA, S.A.
 POL. IND. JUNCARIL, C/ALBUÑOL, PARC. 250
 18220 ALBOLOTE (GRANADA)
 Telf.: 34 - 958-49 04 10 – Fax: 34 - 958-46 66 45
 FABRICACIÓN DE MAQUINARIA PARA LA CONSTRUCCIÓN
 ESPAGNE

DECLARAÇÃO “CE” DE CONFORMIDADE

SIMA, S.A.

Polígono Industrial Juncaril, C/ Albuñol, Parcela 250 C. P. 18220 Albolote, Granada (ESPANHA)
Empresa responsável pelo fabrico e comercialização da máquina a seguir especificada:

FRESADORA**DECLARA:**

Que a máquina acima indicada,, destinada ao fresado de terrenos, cumpre todas as disposições aplicáveis da Directiva Máquinas (Directiva **2006/ 42/ CE**) e as regulamentações nacionais que a integram.

Cumpe também com todas as disposições aplicáveis das seguintes Directivas Comunitárias:

Directivas **2006/ 95/ CE; 2004/ 108/ CE; 2000/ 14/ CE; 2002/ 44/ CE; 2002/ 95/ CE; 2002/ 96/ CE**

Cumpe as disposições das seguintes Normas aplicadas:

UNE-EN 292-1; UNE-EN 292 -2; UNE-EN 294 ; UNE-EN 349 ; UNE-EN 60204-1

UNE-EN 500-1:1996

UNE-EN 500-2:1996

UNE-EN 500-2:2007+ A1:2008

UNE-EN 1050 ; UNE-EN 953

Dados da pessoa que elabora o expediente técnico

Eugenio Fernández Martín

Responsável técnico

SIMA S.A.

Polígono Industrial Juncaril, C/ Albuñol, Parcela 250 - 18220 Albolote, Granada (ESPANHA)

Albolote 01.01.2010



Fdo: Javier García Marina

Gerente

ÍNDICE

DECLARAÇÃO “CE” DE CONFORMIDADE	3
1. INFORMAÇÃO GERAL	5
2. DESCRIÇÃO GERAL DA MÁQUINA.....	5
2.1 PICTOGRAMAS.....	6
3. TRANSPORTE	6
4. INSTRUCCIONES DE MONTAJE.....	6
4.1 MONTAGEM DA MÁQUINA.....	7
5. MOTOR ELECTRICO Y MOTOR GASOLINA.	7
5.1 MAQUINAS COM MOTOR DE GASOLINA	7
5.2 MÁQUINAS COM MOTOR ELÉCTRICO MONOFÁSICO.....	7
5.3 MÁQUINAS COM MOTOR ELÉCTRICO TRIFÁSICO.....	7
5.4 RECOMENDAÇÕES DE SEGURANÇA.....	8
6. INSTRUÇÕES DE FUNCIONAMENTO E UTILIZAÇÃO.....	9
6.1 DISPOSITIVO DE ELEVAÇÃO RÁPIDA.....	9
6.2 REGULAÇÃO DA ASA.....	9
6.3 REGULAÇÃO DA PROFUNDIDADE DO FRESADO.....	9
6.4 POR A FUNCIONAR LIGAR / DESLIGAR.....	10
6.5 REALIZAÇÃO DO TRABALHO. DIRECÇÃO DO FRESADO	10
7. MANUTENÇÃO	10
8. TENSADO O SUSTITUCIÓN DE LA CORREA DE TRANSMISIÓN.	10
9. SUBSTITUIÇÃO DAS FRESAS.....	11
10. SOLUÇÃO DAS ANOMALIAS MAIS FREQUENTES	11
11. CARACTERÍSTICAS TÉCNICAS.....	12
12. ESQUEMAS ELÉCTRICOS.....	13
13. GARANTIA	14
14. PEÇAS	14
15. PROTECÇÃO DO MEIO AMBIENTE.....	14
16. DECLARAÇÃO SOBRE RUÍDOS	14
17. DECLARAÇÃO SOBRE VIBRAÇÕES MECÂNICAS.....	14
CERTIFICADO DE GARANTIA.....	18

1. INFORMAÇÃO GERAL

ATENÇÃO: Leia atentamente as presentes instruções antes de começar a operar com a máquina

A SIMA S.A. agradece a confiança depositada nas nossas máquinas ao adquirir uma FRESADORA modelo CAT.

Este manual proporciona-lhe as instruções necessárias para o funcionamento, utilização, manutenção e, se for o caso, reparação. Assinalam-se também os aspectos que podem afectar a segurança e saúde dos operadores durante a realização de qualquer trabalho. Seguindo as instruções e operando como se indica, obterá um serviço seguro e uma manutenção sem problemas.

Por tal, a leitura deste manual é obrigatória para qualquer pessoa responsável pelo uso, manutenção e reparação de qualquer das máquinas citadas.

Recomendamos que tenha sempre esta manual num local de fácil acesso, perto do sítio onde estiver a operar com a máquina.

2. DESCRIÇÃO GERAL DA MÁQUINA

- As fresadoras SIMA S.A., Modelos CAT, foram desenhadas e fabricadas para a utilização por profissionais do sector do tratamento de superfícies horizontais através da erosão mediante ferramentas adequadas para cada necessidade, tanto em superfícies de betão como de asfalto.
- Pelas suas características construtivas e em função da ferramenta utilizada para a superfície a tratar, as fresadoras CAT podem realizar as seguintes funções:
 - Fresado de eliminação
 - Fresado Standard
 - Picar
 - Estriar
 - Limpar
 - Eliminação de recobrimento
 - Raspar
 - Esfoliar
 - descascar
- A ferramenta de fresado consiste num conjunto ou grupo denominado tambor arrastado por um eixo hexagonal, este grupo incorpora 4 eixos tratados termicamente onde se introduzem as mós ou fresas separadas por anilhas.
- Tem um comando ou volante para o controlo manual da profundidade de fresado.
- Tem um aspirador para recolher o pó, evitando assim contaminar o ambiente.
- Uma cortina de borracha impede que o material projectado, arrancado pela máquina, seja projectado para cima do operário.
- De serie a máquina tem o grupo tambor equipado com as correspondentes fresas de seis pontas.
- Existem duas versões de motor para esta máquina, gasolina e eléctrico.
- O modelo eléctrico pode ser monofásico ou trifásico.
- As fresadoras modelo CAT têm um dispositivo de elevação rápida do tambor de fresado, que se utiliza para levantar este quando tiver que mudar e conduzir a máquina sem que as fresas toquem na superfície, outra utilidade é a de baixar o tambor para a posição de trabalho, este dispositivo é independente da regulação de profundidade de fresado e encontra-se no punho que a coluna da máquina tem a uma altura acessível e cómoda para o operário.
- As fresadoras modelos CAT permitem ajustar a profundidade com que se quer realizar uma determinada operação como: baixar o tambor até à posição de trabalho, desbloquear o eixo de elevação, subir o tambor

girando o volante de regulação de profundidade, por o motor a trabalhar, baixar o tambor girando o volante de regulação de profundidade ou bloquear o eixo de elevação.

- O chassis da máquina foi construído com aço de boa qualidade para suportar o duro e agressivo trabalho ao qual é submetida.
- A estrutura da máquina foi pintada a quente com pintura epoxy – poliéster o que lhe confere uma alta resistência à superfície e mantém a estrutura protegida da corrosão.
- O grupo tambor é accionado pelo motor mediante transmissão de polias e correia flexível, a transmissão está protegida com um resguardo para impedir o acesso aos elementos em movimento.
- A coluna de condução pode ser regulado em altura oferecendo comodidade e facilidade de condução ao operador.
- O equipamento eléctrico nos modelos que têm motor eléctrico cumpre a normativa de segurança comunitária.
- A máquina está dotada de rodas de borracha para facilitar o trabalho e a deslocação.

2.1 PICTOGRAMAS

Os pictogramas incluídos na máquina têm o seguinte significado:



**LER MANUAL
DE INSTRUÇÕES**



**É OBRIGATÓRIO O USO DE
CAPACETE, ÓCULOS E PROTECÇÃO PARA OS
OUVIDOS**



**É OBLIGATORIO O
USO DE LUVAS**



**É OBRIGATÓRIO O USO DE CALÇADO
DE SEGURANÇA**

3. TRANSPORTE

Quando se trate de deslocações curtas sobre superfícies regulares, a Fresadora CAT, pode deslocar-se sobre as suas próprias rodas empurrando-a manualmente depois de a elevar.

Se o transporte requerer a elevação da máquina, utilize um mecanismo com resistência suficiente para o peso da mesma. (Ver etiqueta de características) o seu peso e dimensões permitem utilizar veículos ligeiros. Os meios de transporte que se utilizem devem garantir a sua segurança.

ATENÇÃO: Usar cabos, correntes ou elementos de suspensão homologados com resistência suficiente para o peso da máquina (Ver etiqueta de características na máquina). Nos movimentos de descida, depositar a máquina suavemente evitando qualquer golpe violento sobre as rodas que possa deteriorar algum componente.

4. INSTRUCCIONES DE MONTAJE

As distintas versões da Fresadora modelo CAT, fornecem-se em embalagens individuais.

Ao abrir a embalagem, encontrará os seguintes elementos:

- Corpo da máquina aparafusado à paleta, com tambor de fresas montado.
- Parte superior do volante preparado para ser colocado.
- Parte inferior da coluna preparada para ser colocada.

- Bolsa contendo diferentes chaves para manutenção e um manual de instruções da máquina com a garantia, assim como um livro de instruções próprio do motor quando este é a gasolina.. As versões com motor eléctrico fornecem-se com uma extensão eléctrica.

4.1 MONTAGEM DA MÁQUINA

Deverá proceder da seguinte forma:

- Desembalar a parte superior do volante que esta fixada à máquina com uma peça de união específica para o transporte.
- Desembalar a coluna da máquina e roscá-la com a parte superior do volante.
- Monte na máquina a parte superior do volante, tal como se indica na **Fig.3**. Apertar os parafusos **T**, **Fig.3** com a chave que se fornece.
- Roscar a parte inferior da coluna **H**, **Fig.4** no seu sitio **A** **Fig.4**. Deve introduzir a parte roscada com um comprimento adequado para que possa alcançar os grampos das rodas da máquina **B**, **Fig.4**.
- Fixar a parte inferior da coluna no grampo das rodas e apertar o parafuso **S**, **Fig. 4** com a chave que se fornece.

5. MOTOR ELECTRI CO Y MOTOR GASOLINA.

5.1 MAQUINAS CON MOTOR DE GASOLINA

A fresadora é entregue com óleo no motor e sem combustível

Deverão observar-se as instruções correspondentes ao manual próprio do motor.

Evite derrames de combustível sobre a máquina ao encher o depósito já que podem resultar perigosos ou afectar algum elemento da máquina.

Antes de ligar o motor verificar o nível de óleo no cárter situando a máquina numa superfície plana e com o motor parado, se for necessário, encher até completar o nível com o tipo de óleo recomendado pelo fabricante do motor.

5.2 MÁQUINAS COM MOTOR ELÉCTRI CO MONOFÁSICO

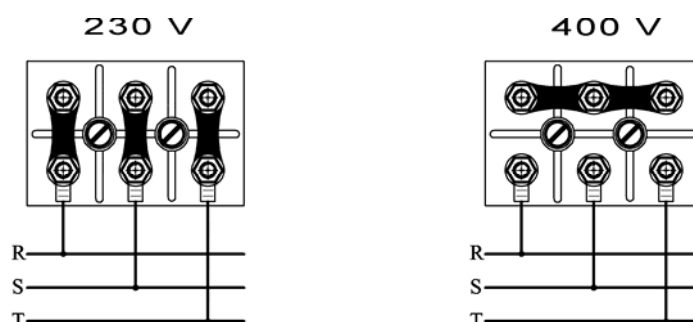
Estos modelos fornecem-se com motor eléctrico monofásico a 230V e interruptor com protecção térmica. O cabo eléctrico usado para alimentar a máquina, deverá ter uma secção mínima de 4x2,5 mm² até 25 metros de comprimento. Para um comprimento maior será de 4x4 mm². Num dos seus extremos deverá ligar uma extensão normalizada compatível com a tomada da máquina, e no outro, uma tomada normalizada compatível com a saída do quadro eléctrico de alimentação.

As fresadoras com motor eléctrico monofásico saem de fábrica sempre preparadas para trabalhar a 230 V.

5.3 MÁQUINAS COM MOTOR ELÉCTRI CO TRI FÁSICO

Estos modelos fornecem-se com motor eléctrico trifásico a 230/400V, e interruptor com protecção térmica. O cabo eléctrico usado para alimentar a máquina, deverá ter uma secção mínima de 4x2,5 mm² até 25 metros de comprimento. Para um comprimento maior será de 4x4 mm². Num dos seus extremos deverá ligar uma extensão normalizada compatível com a tomada da máquina, e no outro, uma tomada normalizada compatível com a saída do quadro eléctrico de alimentação.

As fresadoras com motor eléctrico trifásico saem de fábrica sempre preparadas para trabalhar a 400V. No caso de querer utilizar uma tensão de alimentação a 230V, deve mudar a posição das placas na caixa de bornes do motor, como se indica na figura seguinte:



IMPORTANTE: Desligue a máquina antes de mudar as placas, sempre que mude a posição das placas nos motores, deverá proceder também à mudança das etiquetas adesivas indicativas da voltagem de alimentação, para que estejam de acordo com a mudança efectuada.

Os interruptores montados nos modelos CAT de motor eléctrico incluem bobina de mínima tensão que evita o arranque imprevisto dos mesmos:

Em caso de corte de energia ou baixa de tensão que provoque a paragem da máquina, e uma vez restabelecidas as condições normais de fornecimento, o motor não arrancará até que se volte a pressionar o interruptor.

5.4 RECOMENDAÇÕES DE SEGURANÇA

- **As máquinas equipadas com motor eléctrico devem estar ligadas a um quadro eléctrico normalizado** que tenha um magneto térmico, e um diferencial de acordo com as características do motor:

- 2.2kw/3 CV, monofásico a 230 V, magneto térmico de 20A e diferencial de 20A/300 mA
- 2.2kw/3 CV, trifásico a 400V, magneto térmico de 15A e diferencial de 15A/300mA
- 2.2kw/3 CV, trifásico a 230V, magneto térmico de 20A e diferencial de 20A/300mA

- A fresadora deve ser utilizada por pessoas que estejam familiarizadas com o seu funcionamento.
- Antes de ligar a máquina, leia atentamente as instruções e observe o cumprimento das normas de segurança.
- Utilize sempre o equipamento de protecção individual (EPI) de acordo com o trabalho que esta realizando
- Assegure-se de que a máquina a utilizar está em perfeitas condições técnicas e totalmente operativa.
- Não ligue a máquina sem ter montadas todas as protecções de segurança e resguardos com que a máquina vem equipada.
- Aconselha-se o uso de luvas de protecção, botas de segurança e protecção auditiva. Usar sempre material homologado.
- Proibir o acesso de pessoas alheias à zona de trabalho da máquina.
- A roupa de trabalho não deve ter pontas soltas que podem ser apanhadas pelas partes móveis da máquina.
- Quando tiver que deslocar a máquina faça-o sempre com o motor parado.
- Antes de ligar o motor, assegure-se de que o tambor não toca no chão.
- Tenha em conta também as recomendações de segurança estabelecidas pelo fabricante do motor no seu livro de instruções.
- Não utilizar água à pressão para limpar a máquina.
- No final de cada dia desligue a máquina da corrente eléctrica.
- A terra deve estar sempre ligada antes de por a máquina a trabalhar
- Assegure-se de que a voltagem da rede de alimentação a que vai ser ligada a máquina, coincide com a voltagem que se indica na etiqueta adesiva fixada na máquina.
- Utilize cabos eléctricos normalizados.
- Certifique-se que a máquina não passará por cima do cabo eléctrico.
- Assegure-se de que a extensão eléctrica não entra em contacto com pontos de alta temperatura, óleos, água ou arestas cortantes.

MOTORES A GASOLINA

- Encha o depósito de combustível mas não excessivamente, faça esta operação num local ventilado.
- Procure evitar a inalação do vapor do combustível.
- Evite derramar combustível e tenha presente esta ideia cada vez que encha o depósito, os vapores e o combustível derramado são altamente inflamáveis sob certas condições e podem provocar incêndios.
- Não fume durante o enchimento do depósito, evite a presença de fogo ou faíscas, inclusive no local onde guarda o combustível.
- Se derramar combustível deve limpar-se e permitir a dissipação dos vapores antes de por o motor a funcionar.
- Não coloque elementos inflamáveis sobre o motor.
- Evite o contacto do combustível com a pele.
- Não permita que se utilize o motor sem ter presentes as instruções necessárias.
- Não toque no motor nem permita que alguém o faça enquanto está quente, poderá causar queimaduras na pele.
- Não deixe que crianças ou animais domésticos se aproximem do motor.
- Mantenha o combustível fora do alcance das crianças.

- Não atestar com o motor a funcionar nem fumar durante a operação. Procure fazê-lo em locais com boa ventilação.
- Cuide especialmente de não tocar no escape do motor com a máquina em funcionamento já que este alcança altas temperaturas. Podem manter-se durante alguns minutos depois da máquina parada.
- Os locais de trabalho devem estar sempre bem ventilados já que os gases de combustão que saem pelo escape do motor a gasolina são tóxicos.

ATENÇÃO: Devem seguir-se todas as recomendações de segurança assinaladas neste manual e cumprir com a normativa de prevenção de riscos laborais de cada local.

Não utilizar a máquina para funções para as quais não foi desenhada.

A SIMA S.A. não se responsabiliza pelas consequências da má utilização da máquina fresadora .

6. INSTRUÇÕES DE FUNCIONAMENTO E UTILIZAÇÃO

ATENÇÃO: Devem seguir-se todas as recomendações de segurança assinaladas e cumprir com as normas de prevenção de riscos laborais de cada lugar.

Deverá observar igualmente as instruções específicas do motor a gasolina (Livro de instruções próprio).

6.1 DISPOSITIVO DE ELEVAÇÃO RÁPIDA

As fresadoras modelo CAT têm um dispositivo para elevar e baixar de forma rápida a máquina. Utiliza-se para deslocar a máquina sem perder a referência de profundidade do fresado.

Esta regulação é independente da regulação de profundidade de fresado e está no punho que existe sobre a coluna da máquina a uma altura acessível, de forma cómoda para o operário. **E, Fig.5**

Para elevar a máquina Desloca-se o punho para cima até que o trinco de bloqueio (**T, Fig.5**) alcance a sua posição superior.

Para baixar a máquina desloca-se o punho primeiro ligeiramente para cima para desbloquear o trinco e depois para baixo até que este alcance a sua posição inferior..

6.2 REGULAÇÃO DA ASA

A coluna das fresadoras CAT, tem uma asa de forma rectangular, (**A, Fig.6**) que se pode regular em altura da seguinte forma:

- Afrouxar a manivela de bloqueio do tubo (**M, Fig.6**)
- Mover a asa até encontrar a posição mais cómoda para o operário.
- Voltar a apertar a manivela até bloquear a asa na posição adoptada.

6.3 REGULAÇÃO DA PROFUNDIDADE DO FRESADO

O ajuste da profundidade com que se quer realizar um determinado trabalho, realiza-se através do volante de regulação superior. Proceda da seguinte forma:

- Com o motor parado, coloque o tambor na posição de trabalho através do dispositivo de elevação rápida. **Fig.5**
- Assegure-se que estando na posição de trabalho o tambor de fresado não roça no chão. Para isso terá que desbloquear a porca que fixa a coluna **P, Fig.7**.
- Subir o tambor girando o volante de regulação de profundidade no sentido contrário ao dos ponteiros do relógio até que as fresas deixem de tocar no chão.
- Ligue o motor.
- Baixar o tambor girando o volante de regulação de profundidade (**V, Fig.7**) no sentido dos ponteiros do relógio até que as fresas toquem no chão.
- Uma vez que as fresas rocem no chão a máquina está pronta para baixar até à profundidade desejada. Bloqueie a coluna através da porca de fixação **P, Fig.7** para que as vibrações não modifiquem a profundidade seleccionada fazendo girar a coluna inesperadamente.
- Para fazer uma paragem ou uma pausa no trabalho, eleve a máquina através do dispositivo de elevação rápido **T, Fig5** até à posição superior de ponto morto. Isto permite fazer uma pausa sem perder a referência de profundidade de trabalho antes estabelecida.

6.4 POR A FUNCIONAR LIGAR / DESLIGAR

Para versões com motor a gasolina proceda da seguinte forma:

- Elevar o tambor de fresado de forma que não roce no chão como se indica neste manual.
- Verificar o nível de óleo do motor.
- Abrir a válvula do combustível.
- Fechar o estrangulador. (Não é necessário se o motor estiver quente ou a temperatura for alta.)
- Colocar o acelerador na posição de ligeira aceleração.
- Girar o comutador do motor para a posição ON
- Por o motor a funcionar puxando o arrancador
- Colocar o acelerador na posição de aceleração desejada
- Quando o motor tiver aquecido, abrir o estrangulador.
- Para mais detalhes sobre as operações no motor, ver o livro de instruções.
- Baixar o tambor de fresado como se indica neste manual e começar a trabalhar.

Para parar a máquina eleve o tambor novamente, desacelere completamente e coloque o comutador do motor na posição OFF. Feche a válvula de combustível.

Para versões com motor eléctrico deve proceder da seguinte forma:

- Elevar o tambor de fresado de forma que não toque no chão como se indica neste manual.
- Ligar a extensão eléctrica à tomada
- Por o motor a funcionar carregando no botão verde da tomada.
- Baixar o tambor de fresado como se indica neste manual e começar a trabalhar.
- Para parar a máquina eleve-a através do sistema de elevação rápido, pare o motor premindo o botão vermelho. Desligar a extensão eléctrica.

6.5 REALIZAÇÃO DO TRABALHO. DIRECÇÃO DO FRESADO

Para obter os melhores resultados facilmente, deve-se realizar o fresado sempre para a frente, percorrendo a área de trabalho por etapas.

Não regular a máquina para uma profundidade de fresado demasiado elevada. Se for necessário, repetir o processo várias vezes.

Com a profundidade correcta, as fresadoras funcionarão de forma mais uniforme e evitam-se desgastes prematuros. Uma profundidade inadequada, pode causar vibrações excessivas e funcionamento irregular.

7. MANUTENÇÃO

- Qualquer operação na máquina deve fazer-se com o motor desligado.
- Deve ter sempre em conta as recomendações de segurança mencionadas neste manual bem como as que se encontram no manual do motor a gasolina.
- **Lubrificar cada 40 horas** a coluna de elevação.
- **Em versões com motor a gasolina controlar o nível de óleo** do motor com a máquina colocada sempre num plano horizontal. Os motores a gasolina que se montam nos modelos CAT, têm alarme de baixo nível de óleo, de forma que quando o nível fica abaixo do mínimo, o motor para e não arranca até que se crescente óleo suficiente.
- Para o motor usar óleo do tipo SAE 15W- 40.
- Limpe a máquina com a frequência necessária e em caso de observar anomalias ou mau funcionamento leve-a à revisão a um técnico especializado.
- Não se esqueça de retirar de dentro da máquina qualquer ferramenta utilizada na sua manutenção.
- Se a máquina não estiver tapada cubra-a com tela impermeável.

É proibido qualquer tipo de modificação em qualquer das peças ou elementos da máquina.

A SIMA S.A. não será, em caso algum, responsável pelas consequências que podem advir do incumprimento destas recomendações.

8. TENSADO O SUSTITUCIÓN DE LA CORREA DE TRANSMISIÓN.

A correia de transmissão **C, Fig.8** é um elemento que depois de um uso intenso e prolongado da máquina convém controlar o seu estado, quando apresente roturas severas é necessário substituí-la; Quando se tratar de substituição proceda da seguinte forma:

Retire a protecção das polias **P, Fig.8** afrouxando os parafusos **T, Fig.8**

- Mexer no tensor **R, Fig. 8** do motor manipulando as porcas, apertando ou afrouxando para substituir a correia.
- Substitua a correia deteriorada por uma nova.
- Eleve a plataforma do motor regulando as porcas **R, Fig.8** até que a tensão da correia seja a adequada.
- Colocar o resguardo das polias **P, Fig.8** e fixar com os parafusos **T, Fig.8**.

IMPORTANTE

Quando a transmissão da máquina é por correias síncronas dentadas como as que têm os modelos CAT, não é necessário fazer ajuste de tensão excessivo já que o dentado das correias evita deslizos e assegura uma perfeita transmissão.

9. SUBSTITUIÇÃO DAS FRESAS

A substituição das fresas do tambor é uma operação habitual, ou porque se tenham gasto, ou porque se vai realizar outro tipo de trabalho que requer uma fresa diferente.

Proceda da seguinte forma:

- Afrouxe os parafusos **T, Fig.9** e retire o prato lateral do tambor **B, Fig.9**. Este prato tem dois furos roscados para poder utilizar como extractor dos parafusos do prato. Apertando os dois parafusos contra a parede do chassis da máquina o prato vai-se separando da máquina.
- Extrair o tambor **S, Fig.10** do chassis deslizando-o manualmente sobre o seu eixo.
- Tirar as tampas que o tambor tem de ambos os lados **T, Fig.11** afrouxando os parafusos **A, Fig.11** retirar os eixos da fresa **E, Fig.10** empurrando-os pela extremidade que apresenta un rebaixe.
- Ir colocando as novas fresas conforme se vai avançando com o eixo, tendo em conta que tem que intercalar fresa **F, Fig.11** e anilha **B, Fig.11**.

IMPORTANTE: As fresas de um eixo não devem estar em frente às do outro eixo. Devem situar-se alternadas de tal forma que cada anilha fique em frente de cada fresa. Se num eixo se coloca primeiro a anilha, no seguinte deve colocar-se primeiro a fresa. **Fig.12**

As fresas devem ficar folgadas e devem poder mover-se transversalmente sobre o eixo.

- Coloque de novo as duas tampas do tambor **T, Fig.11** e coloque-as no chassis deslizando-as sobre o eixo hexagonal
- Aparafusar o prato lateral **B, Fig.9**.

Os eixos devem ser substituídos quando se verificar desgastes importantes.

10. SOLUÇÃO DAS ANOMALIAS MAIS FREQUENTES

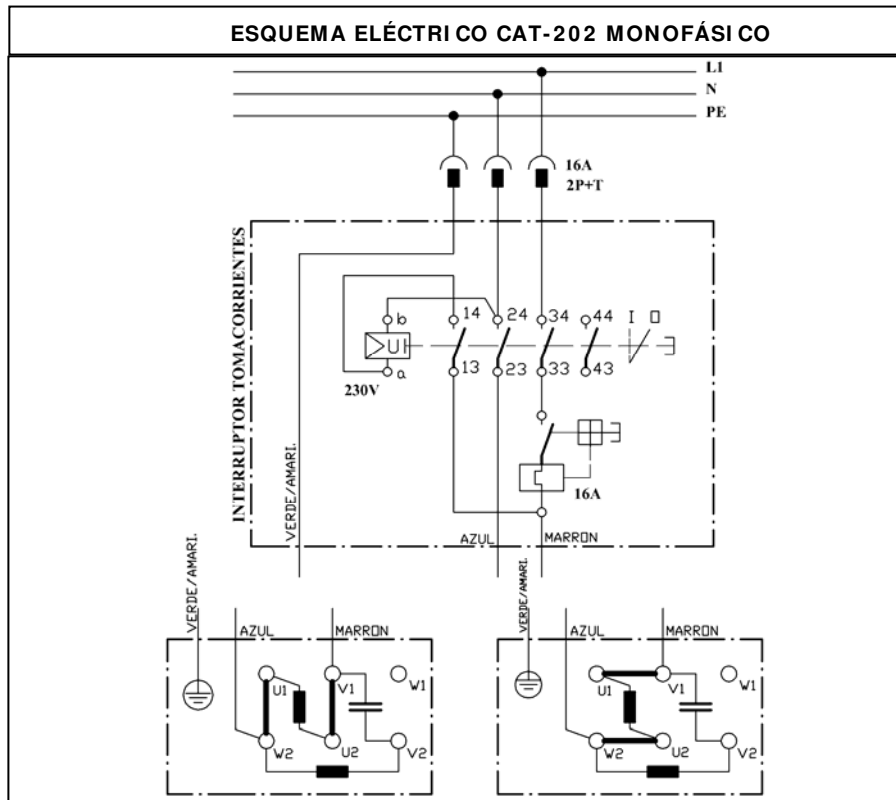
ANOMALIA	POSSIVEL CAUSA	SOLUÇÃO
Fortes vibrações	Desequilíbrio ocasionado pela rotura de algumas fresas.	Por fresas novas
	Profundidade do fresado inadequada	Regular a profundidade do fresado
Fresado insuficiente	Tambor do fresado não gira adequadamente	Substituir rolamentos ou apertar a correia de transmissão
	Profundidade de fresado inadequada	Regular a profundidade do fresado
	Fresas gastas	Por fresas novas
	Fresas inadequadas para o tipo de trabalho que está a realizar	Por as fresas adequadas
Motor a gasolina não arranca	Activação do alarme por baixo nível de óleo no motor	Completar o nível de óleo
Motor eléctrico não arranca	Falta de corrente eléctrica	Verificar abastecimento energia
	Activação da protecção térmica (motores monofásicos)	Esperar arrefecimento e rearmar a protecção térmica

	Interruptor avariado	Substituir o interruptor
--	----------------------	--------------------------

11. CARACTERÍSTICAS TÉCNICAS

DADOS	CAT-202 GH	CAT-202 ET	CAT-200 EM
MOTOR	HONDA GX 120	ELÉCTRICO TRIF.	ELÉCTRICO MONOF.
COMBUSTÍVEL	Gasolina		
ARRANQUE	Manual	Eléctrico	Eléctrico
POTÊNCIA MÁXIMA	3Kw.	2.2Kw.	2.2Kw.
R.P.M. MOTOR	3600	2850	2850
TENSÃO		230/400V~ 50-60Hz	230V~ 50-60Hz
LARGURA TAMBOR DEFRESADO mm.	240	240	240
LARGURA DE FRESADO mm.	189	189	189
RENDIMENTO DE FRESADO m ² / h	30	30	30
SISTEMA REGULAÇÃO PROFUNDIDADE	Mecânico	Mecânico	Mecânico
PESO NETO Kg.	75	79	79
Ø TUBO DE ASPIRAÇÃO mm.	50	50	50
DIMENSÕES L x A x H mm	1020x405x1150	1020x405x1150	1020x405x1150

12. ESQUEMAS ELÉCTRICOS



13. GARANTIA

A SIMA, S.A. fabricante de maquinaria para a construção, dispõe de uma rede de serviços técnicos Rede SERVI-SIMA. As reparações efectuadas em garantia pela nossa Rede SERVI-SIMA, estão submetidas a certas condições com o objectivo de garantir o serviço e qualidade das mesmas.

A SIMA, S.A. garante todos os seus produtos contra qualquer defeito de fabrico, ao abrigo das condições especificadas no documento CONDIÇÕES DE GARANTIA.

As condições de garantia cessarão em caso de incumprimento das condições de pagamento estabelecidas.

A SIMA S.A. reserva-se o direito de modificar os seus produtos sem aviso prévio.

14. PEÇAS

As peças disponíveis para as fresadoras de solo, fabricadas pela SIMA, S.A. estão identificados nos livros de peças que se junta ao presente manual.

Para solicitar qualquer peça, deverá contactar o departamento pós venda da SIMA S.A. e especificar claramente o **número** da peça, assim como o **modelo, número de série e ano de fabrico** que aparece na placa identificativa da máquina à qual se destina a peça.

15. PROTECÇÃO DO MEIO AMBIENTE



Devem recuperar-se as matérias-primas em vez de as deitar para o lixo. Os acessórios, fluidos e embalagens devem ser enviados para locais indicados para a sua reutilização ecológica. Os componentes de plástico devem ser reciclados.



R.A.E.E. Os resíduos de aparelhos eléctricos e electrónicos devem ser depositados em locais indicados para a sua recolha selectiva.

16. DECLARAÇÃO SOBRE RUÍDOS

Nível de potência acústica emitido pela máquina.

CAT-202 GH LWA (dBa) 111

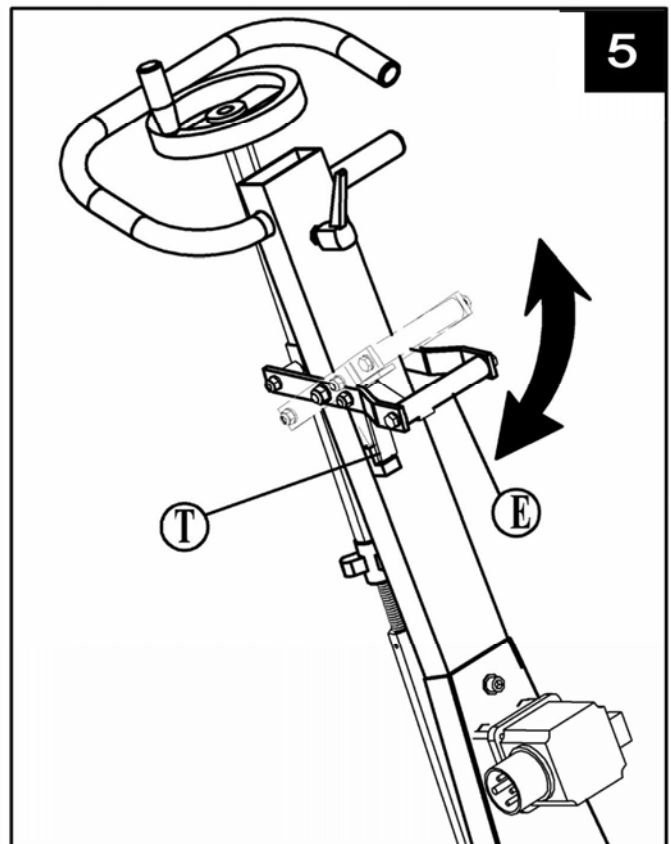
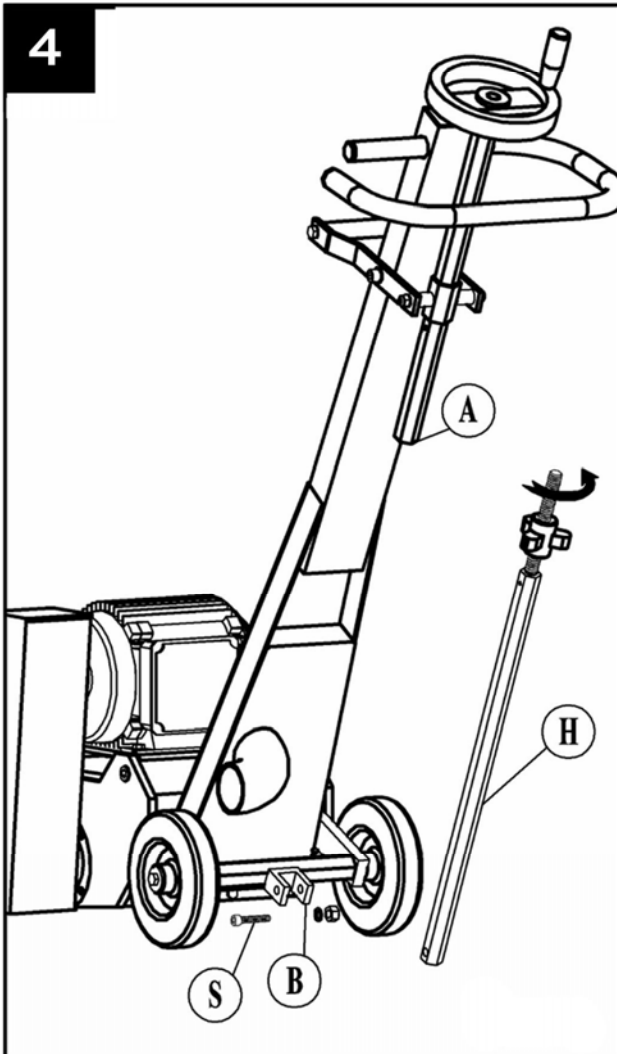
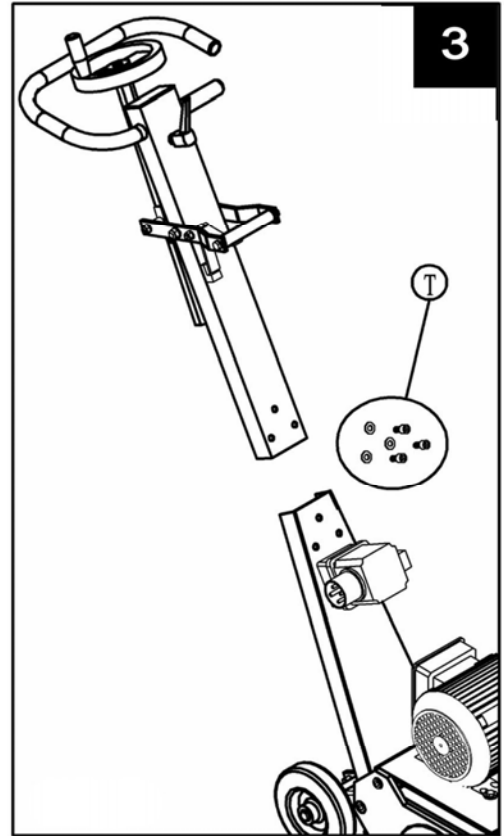
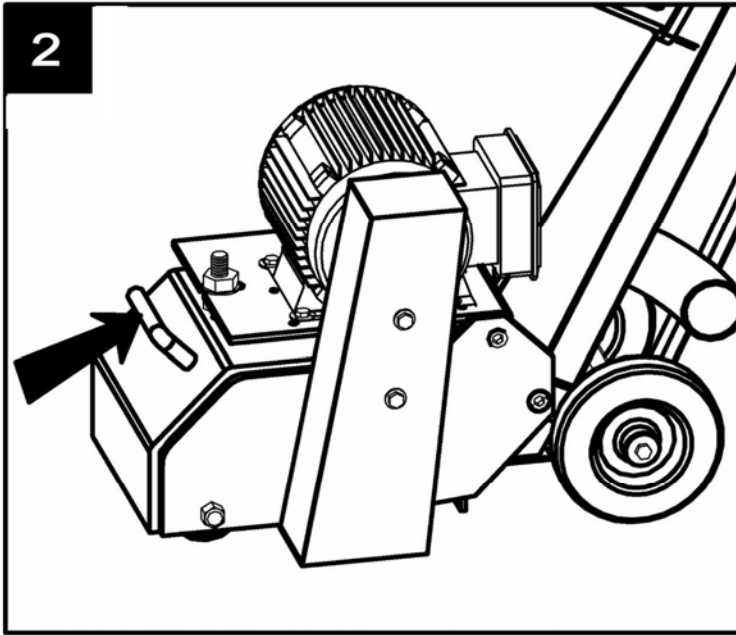
CAT-202-ET LWA (dBa) 111

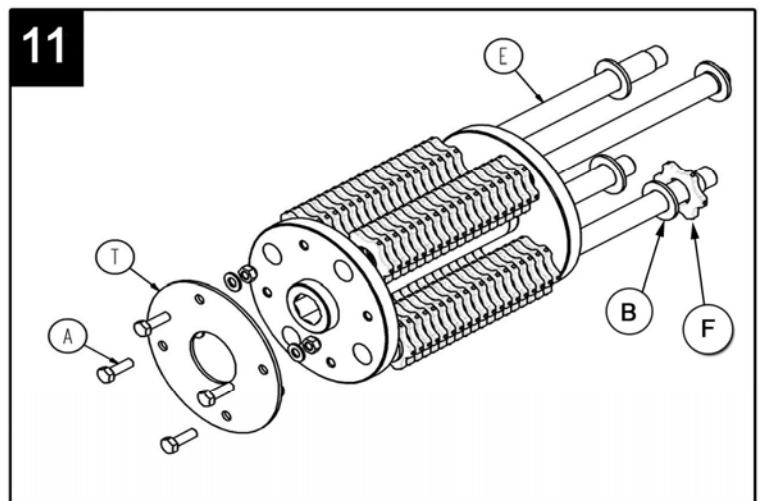
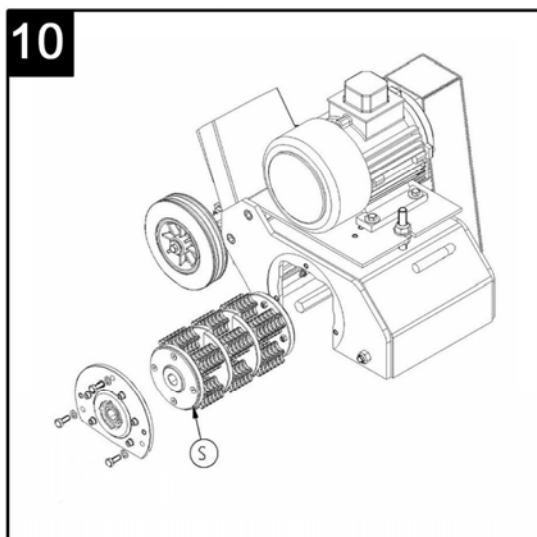
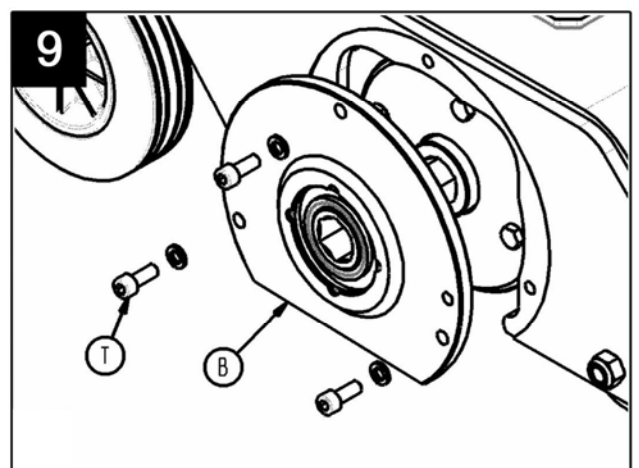
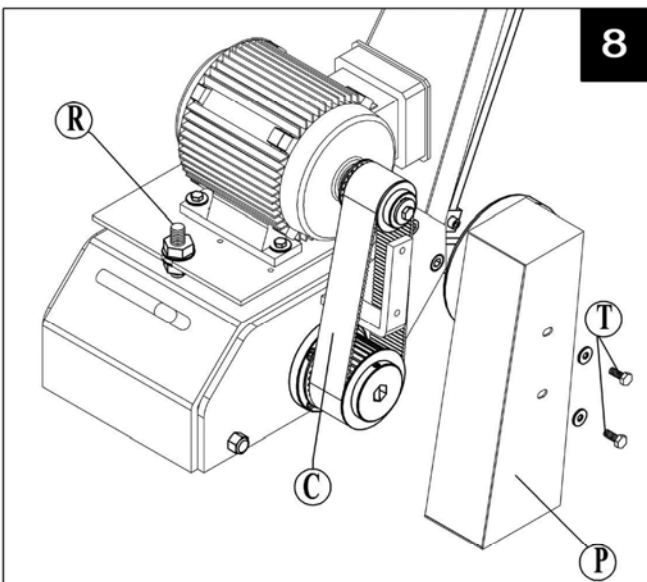
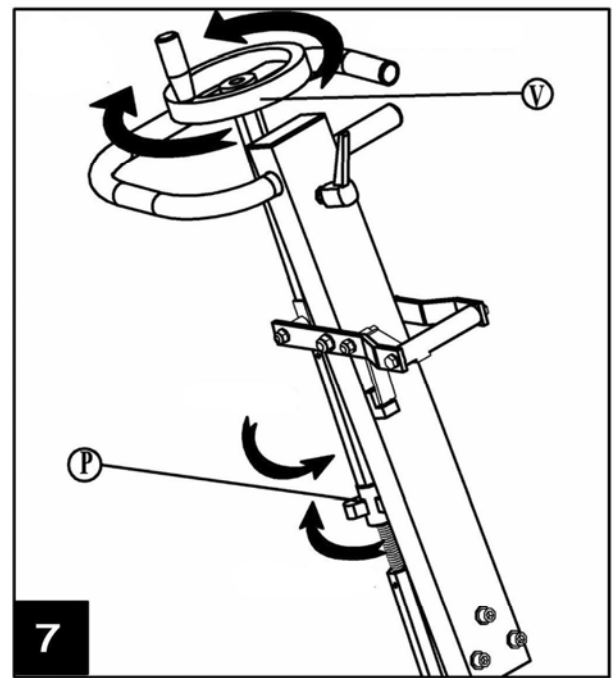
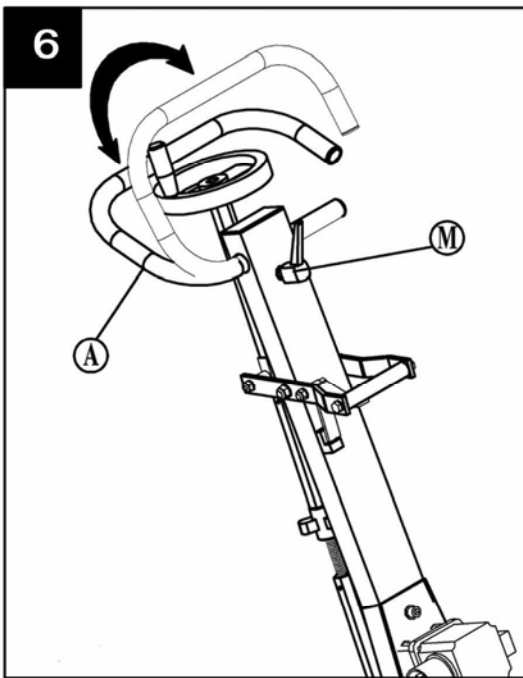
CAT-202-EM LWA (dBa) 111

17. DECLARAÇÃO SOBRE VIBRAÇÕES MECÂNICAS

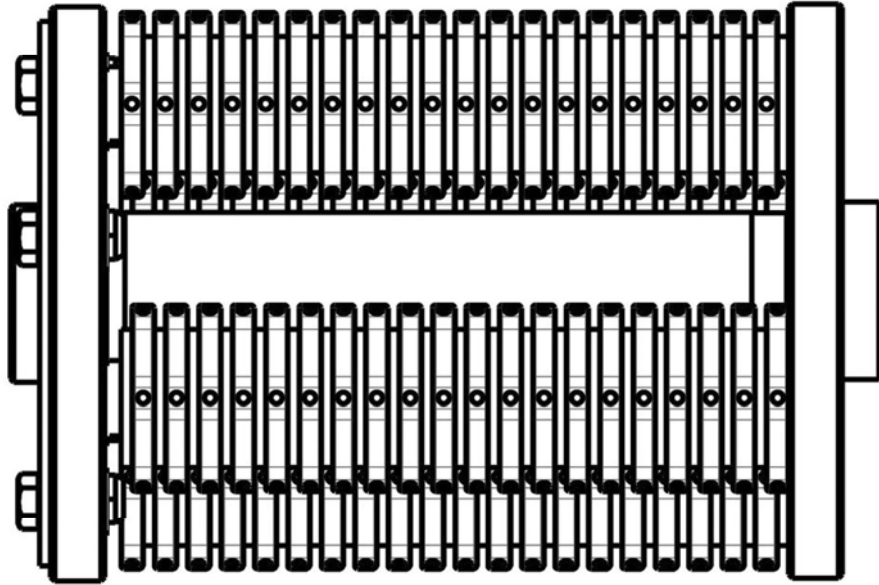
O nível de exposição à vibração transmitida ao sistema mão braço é:

MODELO	PARA MÃO ESQUERDA m/ s ²	PARA MÃO DIREITA m/ s ²
CAT-202 GH	5,10782200788	5,75841016977
CAT-202-ET	5,10782200788	5,75841016977
CAT-202-EM	5,10782200788	5,75841016977





12



CERTIFICADO DE GARANTIA

SERVIÇO PÓS VENDA

EXEMPLAR PARA O UTILIZADOR FINAL

DADOS MÁQUINA

ETIQUETA N.º SÉRIE

DADOS COMPRADOR

NOME

MORADA

CÓDIGO POSTAL

PAÍS

Telf.:

Fax:

e-mail

DATA DA COMPRA

Assinatura e carimbo do estabelecimento Vendedor

Assinatura do cliente

CONDIÇÕES DE GARANTIA

- 1.) A SIMA, S.A. garante os seus produtos contra qualquer defeito de fabrico tomando a seu cargo a reparação das máquinas avariadas por esta causa, durante un período de UM ANO, contados a partir da DATA DE COMPRA, que OBRIGATORIAMENTE deve estar referida no Certificado de Garantia.
- 2.) A garantia, cobre exclusivamente a mão de obra e reparação das peças defeituosas do produto cujo modelo e número de série se indica no Certificado de Garantia.
- 3.) Ficam totalmente excluídos os gastos originados por deslocações, alimentação, alojamento, assim como os gastos de transporte até à SIMA S.A., que serão por conta do cliente.
- 4.) Não poderão atribuir-se a defeitos de fabrico as avarias produzidas por maus tratos, golpes, quedas, acidentes, uso indevido, excesso de voltagem, instalação incorrecta ou outras causas não imputáveis ao produto.
- 5.) As reparações ao abrigo da GARANTIA, só poderão ser efectuadas pela própria empresa SIMA, S.A. ou entidades autorizadas por ela, sendo competência final do departamento técnico da SIMA S.A. a aceitação da reparação em Garantia.
- 6.) Esta Garantia fica anulada nos seguintes casos:
 - a) Por modificação e/ou manipulação do Certificado de garantia.
 - b) Quando por claro indício as peças que compõem o produto tenham sido reparadas, modificadas ou substituídas no total ou em parte, por qualquer entidade ou pessoa NÃO autorizada pelo departamento Técnico da SIMA, S.A.
 - c) Quando se instalem no produto peças ou dispositivos não homologados pela SIMA, S.A.
- 7.) A SIMA S.A. não assume a responsabilidade dos danos derivados ou vinculados a uma avaria do produto. Estes incluem, mas sem se limitar a eles, os incómodos, os gastos de transporte, as chamadas telefónicas e a perda de bens pessoais ou comerciais, assim como a perda de dinheiro.
- 8.) Os motores eléctricos ou de explosão, em caso de avaria durante o período de Garantia, devem ser enviados para a SIMA S.A. ou ao serviço técnico autorizado pelo fabricante do motor, para a determinação da sua Garantia.
- 9.) O Certificado de Garantia deverá estar em poder da SIMA S.A. num prazo não superior a TRINTA dias úteis a partir da data de venda do produto, para poder beneficiar da Garantia. Para reclamar a garantia deverá apresentar a factura de compra carimbada pelo estabelecimento vendedor com o número de série do produto.



SOCIEDAD INDUSTRIAL DE MAQUINARIA ANDALUZA, S.A.
 POL. IND. JUNCARIL, C/ALBUÑOL, PARC. 250
 18220 ALBOLOTE (GRANADA)
 Telf.: 34 - 958-49 04 10 - Fax: 34 - 958-46 66 45
 FABRICACIÓN DE MAQUINARIA PARA LA CONSTRUCCIÓN
 ESPAÑA

CERTIFICADO DE GARANTIA

SERVIÇO PÓS VENDA

EXEMPLAR PARA DEVOLVER AO FABRICANTE

DADOS MÁQUINA

ETIQUETA MATRÍCULA

DADOS COMPRADOR

NOME

MORADA

CÓDIGO POSTAL

PAÍS

Telf.:

Fax:

e-mail

DATA DE COMPRA

Assinatura e carimbo do estabelecimento Vendedor

Assinatura do cliente

CONDIÇÕES DE GARANTIA

- 1.) A SIMA, S.A. garante os seus produtos contra qualquer defeito de fabrico tomando a seu cargo a reparação das máquinas avariadas por esta causa, durante un período de UM ANO, contados a partir da DATA DE COMPRA, que OBRIGATORIAMENTE deve estar referida no Certificado de Garantia.
- 2.) A garantia, cobre exclusivamente a mão de obra e reparação das peças defeituosas do produto cujo modelo e número de série se indica no Certificado de Garantia.
- 3.) Ficam totalmente excluídos os gastos originados por deslocações, alimentação, alojamento, assim como os gastos de transporte até à SIMA S.A., que serão por conta do cliente.
- 4.) Não poderão atribuir-se a defeitos de fabrico as avarias produzidas por maus tratos, golpes, quedas, acidentes, uso indevido, excesso de voltagem, instalação incorrecta ou outras causas não imputáveis ao produto.
- 5.) As reparações ao abrigo da GARANTIA, só poderão ser efectuadas pela própria empresa SIMA, S.A. ou entidades autorizadas por ela, sendo competência final do departamento técnico da SIMA S.A. a aceitação da reparação em Garantia.
- 6.) Esta Garantia fica anulada nos seguintes casos:
 - a) Por modificação e/ou manipulação do Certificado de garantia.
 - b) Quando por claro indício as peças que compõem o produto tenham sido reparadas, modificadas ou substituídas no total ou em parte, por qualquer entidade ou pessoa NÃO autorizada pelo departamento Técnico da SIMA, S.A.
 - c) Quando se instalem no produto peças ou dispositivos não homologados pela SIMA, S.A.
- 7.) A SIMA S.A. não assume a responsabilidade dos danos derivados ou vinculados a uma avaria do produto. Estes incluem, mas sem se limitar a eles, os incómodos, os gastos de transporte, as chamadas telefónicas e a perda de bens pessoais ou comerciais, assim como a perda de dinheiro.
- 8.) Os motores eléctricos ou de explosão, em caso de avaria durante o período de Garantia, devem ser enviados para a SIMA S.A. ou ao serviço técnico autorizado pelo fabricante do motor, para a determinação da sua Garantia.
- 9.) O Certificado de Garantia deverá estar em poder da SIMA S.A. num prazo não superior a TRINTA dias úteis a partir da data de venda do produto, para poder beneficiar da Garantia. Para reclamar a garantia deverá apresentar a factura de compra carimbada pelo estabelecimento vendedor com o número de série do produto.

SOCIEDAD INDUSTRIAL DE MAQUINARIA ANDALUZA, S.A.
 POL. IND. JUNCARIL, C/ALBUÑOL, PARC. 250
 18220 ALBOLOTE (GRANADA)
 Telf.: 34 - 958-49 04 10 - Fax: 34 - 958-46 66 45
 FABRICACIÓN DE MAQUINARIA PARA LA CONSTRUCCIÓN
 ESPAÑA



"EG" KONFORMITÄTSERKLÄRUNG

S I M A , S . A .

Polígono Industrial Juncaril, C/ Albuñol, Parcela 250 C. P. 18220 Albolote, Granada (SPANIEN). Verantwortlich für die Herstellung und auf die Marktbringung der folgenden Maschine:

FRÄSMASCHINE FÜR OBERDECKEN

ERKLÄRT:

Daß die obengenannte Maschine, speziell hergestellt zur Fräsung für Oberdecken den Maschinenrichtlinien entspricht (nach Normen **2006/42/CE**) sowie den nationalen Reglements.

Zudem erfüllt sie die Ansprüche nach den EWG Richtlinien **2006/95/CE; 2004/108/CE; 2000/14/CE; 2002/44/CE; 2002/95/CE; 2002/96/CE**

Erfüllt die Ansprüche der folgenden angewandten Normen:

UNE-EN 292-1; UNE-EN 292 -2; UNE-EN 294 ; UNE-EN 349 ; UNE-EN 60204-1
UNE-EN 500-1:1996
UNE-EN 500-2:1996
UNE-EN 500-2:2007+A1:2008
UNE-EN 1050 ; UNE-EN 953

Daten der fachgerechten Person zur Ausarbeitung des technischen Dossiers.

Eugenio Fernández Martín

Technische Haftung

SIMA S.A.

Polígono Industrial Juncaril, C/ Albuñol, Parcela 250 - 18220 Albolote, Granada (SPANIEN)

Albolote 01.01.2010



Fdo: Javier García Marina
Geschäftsführer

INDEX

“EG” KONFORMITÄTSERKLÄRUNG	3
1. ALLGEMEINE INFORMATION	5
2. ALLGEMEINE BESCHREIBUNG DER MASCHINE	5
2.1 SYMBOLE	6
3. TRANSPORT	6
4. MONTAGEANLEITUNGEN	6
4.1 MONTAGE DER MASCHINE	7
5. ELEKTROMOTOR UND BENZINMOTOR.	7
5.1 MASCHINEN MIT BENZINMOTOR	7
5.2 MASCHINEN MIT EINPHASEN ELEKTROMOTOR.	7
5.3 MASCHINEN MIT DREIPHASEN ELEKTROMOTOR.	7
5.4 SICHERHEITSHINWEISE	8
6. GEBRAUCHSANLEITUNGEN UND INBETRIEBNAHME.....	9
6.1 VORRICHTUNG FÜR SCHNELLES ERHÖHEN.	9
6.2 REGULLIERUNG DES RÖHRENGRIFFES	9
6.3 REGULIERUNG DER FRÄSTIEFE.	9
6.4 INBETRIEBNAHME EIN / AUS	9
6.5 ARBEITSVORGANG. FRÄSRICHTUNG.	10
7. WARTUNG	10
8. TREIBRIEMENSPIGEL ODER ERSETZEN DER TREIBRIEMEN	10
9. AUSTAUSCHEN DER FRÄSZÄHNE	11
10. LÖSUNG FÜR AUFTRETENDE STÖRUNGEN	11
11. TECHNISCHE DATEN.	12
12. STROMLAUFPLÄNE	13
13. GARANTIE	14
14. ERSATZTEILE	14
15. UMWELTSCHUTZ.	14
16. LÄRMSPIGEL	14
17. SCHWINGUNGEN	14
GARANTIEZERTIFIKAT	18

1. ALLGEMEINE INFORMATION.

ACHTUNG: Bitte vor der ersten Inbetriebnahme sorgfältig lesen.

SIMA S.A. bedankt sich für ihr Vertrauen beim Erwerb unserer Fräsmaschine Modell Cat.

In dieser Gebrauchsanweisung finden Sie alle Informationen bezüglich Montage, Gebrauch, Wartung, und eine eventuelle Reparatur der Maschine. Zudem klären wir Sie über wichtige Sicherheitsvorkehrungen auf, um Risiken ihres Personal's zu vermeiden. Wenn Sie die folgenden Anweisungen strengstens beachten und die Arbeiten nach Anleitung verrichten garantieren Wir ein zuverlässiges Arbeiten mit dem Gerät sowie eine einfache Wartung.

Aus diesem Grund ist jeder Benutzer der Maschine dazu verpflichtet diese Anweisungen genauestens zu lesen und zu beachten, um Arbeitsrisiken jeglicher Art im Umgang mit der Maschine zu vermeiden.

Wir empfehlen Ihnen diese Anleitungen immer an einem leicht zugänglichen Ort in der Nähe der Maschine aufzubewahren.

2. ALLGEMEINE BESCHREIBUNG DER MASCHINE

- Die Fräsmaschinen SIMA S.A., Modelle CAT, wurden für Professionelle des Sectors der horizontalen Oberflächenbearbeitung durch Erosionsverfahren für Asphalt sowie Betonoberflächen entworfen und hergestellt.
- Seinen Eigenschaften nach und in Funktion des ausgewählten Fräswerkzeuges je nach Oberfläche können die Maschinen CAT folgende Funktionen ausführen.
 - Fräsen zur Ausmerzung
 - Standardfräsen
 - Aufrauhnen
 - Riffeln
 - Säuberung
 - Eliminierung von Überzügen
 - Schleifen
 - Abblätterung
 - Entschalung
- Das Fräswerkzeug besteht aus einer Aufsatzgruppe mit 4 wärmebehandelten Axen in die die Zähne oder Satzfräser eingesetzt werden.
- Mit integrierter Steuerung oder Lenkrad zur manuellen Kontrolle der Frästiefe.
- Mit integriertem Staubsauger um die Verschmutzung der Arbeitszone zu vermeiden.
- Ein Gummivorhang schützt die Bedienperson vor Materialresten.
- Die Maschine ist serienmässig mit einer Aufsatzgruppe mit zugehörigen Sechszackenfräsen ausgestattet.
- Mit zwei Motorausführungen, Benzin und Electromotor.
- Elektromotore können einphasig oder dreiphasig sein.
- Die Fräsmaschinen für Oberdecken Modell CAT sind mit einer Vorrichtung für die schnelle Erhöhung des Fräsaufsatzes ausgestattet um diese zu versetzen und ohne Reibung über die Oberfläche zu führen. Diese Vorrichtung dient zudem zur Senkung des Fräsaufsates in Arbeitsposition, unabhängig der Fräsregulierung. Sie befindet sich im Griff überhalb der Lenksäule, in angenehmer Höhe für die Bedienperson.
- Die Fräsmaschinen für Oberdecken Modell CAT erlauben die Justierung der Tiefe für die Ausführung eines bestimmten Arbeitsvorganges wie z.B.: Senken des Aufsatzes in Arbeitsposition, Entsperren der Hubspindel

Erhöhen des Fräsaufsatzes durch Drehen des Regulierungslenkrades, Inbetriebnahme des Motors, Senken des Aufsatzes durch Drehen des Regulierungsrades oder Sperren der Hubspindel.

- Der Maschinenrahmen ist aus Stahl von sehr guter Qualität hergestellt worden um harten und aggressiven Arbeiten standzuhalten.
- Die Struktur der Maschine wurde mit Epoxy-Poliesterfarbe lackiert für eine hohe Oberflächenresistenz und Korrosionsschutz.
- Die Aufsatzgruppe wird von dem Motor über Riemenscheibenübertragung und flexible Riemen angetrieben, mit Schutzvorrichtung um die Beschädigung beweglicher Teile zu vermeiden.
- Mit höhenregulierbarer Lenkstange für Komfort und Bedienerleichterung.
- Die Elektroaustattung für Modelle mit Electromotor erfüllen den vorgeschriebenen Sicherheitsnormen.
- Die Maschine ist mit Gummirädern ausgestattet die Arbeit und Versetzten vereinfachen.

2.1 SYMBOLE.

Die Symbole haben folgende Bedeutung:



**LESEN SIE DIE
GEBRAUCHSANWEISUNGEN**



**SIE MÜSSEN, HELM, BRILLE UND
LÄRMSCHUTZ TRAGEN**



**SIE MÜSSEN
SCHUTZHANDSCHUHE TRAGEN**



**SIE MÜSSEN SICHERES
SCHUHWERK TRAGEN**

3. TRANSPORT

Für kurze Distanzen auf glatten Oberflächen, kann die Maschine nach Erhöhen des Aufsatzes problemlos zu dem gewünschten Ort geschoben werden.

Falls Sie Maschine angehoben werden muß, benutzen Sie eine Vorrichtung mit ausreichend Resistenz. (Siehe technische Eigenschaften) Gewicht und Maße ermöglichen den Gebrauch von leichten Fahrzeugen. Sicherheit der Transportmittel muss garantiert sein.

ACHTUNG: Benutzen Sie ein für das Gewicht der Maschine angemessenes Seil. (Siehe Etikett mit Charakteristiken der Maschine) Vermeiden Sie beim Senken der Maschine ruckartige Bewegungen um die Räder oder andere Teile der Maschine nicht zu beschädigen.

4. MONTAGEANLEITUNGEN

Die verschiedenen Ausführungen der Modelle CAT werden individuell verpackt geliefert.

Beim Öffnen der Verpackung finden Sie folgende Elemente:

- An die Palette festgenagelte Maschine, mit montiertem Fräsaufsatz.
- Oberer Teil der Lenkstange montierbereit.
- Unterer Teil der Spindel montierbereit. arte inferior del husillo preparado para su colocación.
- Tüte mit verschiedenen Schlüsseln für Wartung und Gebrauchsanleitungen mit Garanzertifikat und Gebrauchsanleitungen für Benzinmotoren.

4.1 MONTAGE DER MASCHINE

Gehen sie folgenderweise vor:

- Packen Sie den oberen Teil der Lenkstange aus.
- Packen Sie die Spindel aus und uns schrauben Sie sie an den oberen Teil der Lenkstange.
- Montieren Sie den oberen Teil des Griffes wie in **Fig.3**. Ziehen Sie die Schrauben **T**, **Fig.3** fest.
- Schrauben Sie den unteren Teil der Spindel **H**, **Fig.4** in seine Lagerung **A** **Fig.4**. Achten Sie darauf, dass der untere Teil der Spindel von der Rädergabel der Maschine aufgenommen wird. **B**, **Fig.4**.
- Den Teil unterhalb der Spindel an der Rädergabel befestigen und Schraube **S**, **Fig. 4** festziehen.

5. ELEKTROMOTOR UND BENZINMOTOR.

5.1 MASCHINEN MIT BENZINMOTOR

Die Fräsmaschinen Modell CAT werden mit Motoröl, jedoch ohne Motorbenzin geliefert.

Beachten Sie jederzeit die Bedienungsanleitungen des Motors.

Zur Füllung des Tankes, verwenden Sie einen Trichter oder ähnliches, um das Verschütten von Benzin oder Benzinspritzer zu vermeiden.

Überprüfen Sie den Ölstand des Motors, bevor Sie den Motor anlassen. Falls dieser zu niedrig sein sollte, füllen Sie den Motor mit dem vom Hersteller empfohlenen Motoröl auf. Der Motor muss für diesen Vorgang abgeschaltet sein. Die Maschine auf einer ebenen Fläche abstellen.

La Fresadora e firmes modelo CAT se suministran con aceite en el motor y sin combustible.

5.2 MASCHINEN MIT EINPHASEN ELEKTROMOTOR.

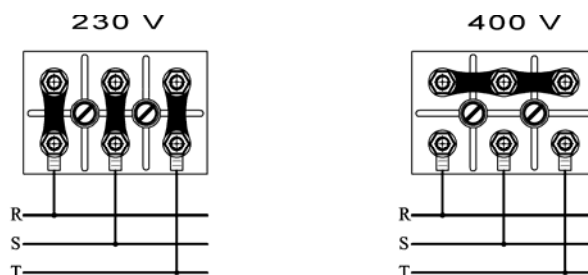
Diese Modelle werden mit Einphasenmotor mit 230V mit Drehstromschalter geliefert. Das Anschlusskabel der Maschine sollte über einen Querschnitt von $4 \times 2,5 \text{ mm}^2$ bis zu 25 m Länge verfügen, für weitere Längen $4 \times 4 \text{ mm}^2$. An einem Ende sollte das Kabel an ein ordnungsgemässes Stromnetz angeschlossen werden, und am anderen Ende an eine ordnungsgemässe Steckvorrichtung, kompatibel mit der Speisung.

Die Fräsmaschinen mit einphasigem Elektromotore sind von der Fabrik für das Arbeiten mit einer Spannung von 230 Volt ausgerichtet.

5.3 MASCHINEN MIT DREI PHASEN ELEKTROMOTOR.

Diese Modelle werden mit Dreiphasenmotor zu 230V/400V ausgerichtet mit Drehstromschalter geliefert. Das Anschlusskabel der Maschine sollte über einen Querschnitt von $4 \times 2,5 \text{ mm}^2$ bis zu 25 m Länge verfügen, für weitere Längen $4 \times 4 \text{ mm}^2$. An einem Ende sollte das Kabel an ein ordnungsgemässes Stromnetz angeschlossen werden, und am anderen Ende an eine ordnungsgemässe Steckvorrichtung, kompatibel mit der Speisung.

Die Fräsmaschinen mit einphasigem Elektromotore sind von der Fabrik für das Arbeiten mit einer Spannung von 400Volt ausgerichtet. Sollten Sie mit einer Drehstromspannung von 230V arbeiten, ändern Sie die Stellung der Plättchen des Anschlußkastens (Siehe Abbildung).



WICHTIG: Sollten Sie die Spannung ändern, so müssen Sie die spannungsanzeigenden Etiketten auswechseln. **Stöpseln Sie die Maschine zuvor aus.**

Die Stromschalter der Fräsmaschine CAT sind mit einer Spule von minimaler Spannung ausgestattet, um unvorhergesehenes Anspringen der Maschine zu verhindern. Im Falle einer Stromunterbrechung oder ähnlichem, das das Stoppen der Maschine verursacht, muß erneut Startschalter betätigt werden um die Maschine zu starten.

5.4 SICHERHEITSHINWEISE

- Die Maschinen mit Elektromotor müssen je nach Motorleistung an ein ordnungsgemäßes Elektrizitätsnetz mit Schutzschalter und Thermoschutzschalter angeschlossen werden.:

- Einphasenstrommotor von 3 PS zu 230 V, Thermo 15A und Schutzschalter 15A/30mA
 - Dreiphasenstrommotor von 3 PS zu 400V, Thermo 10A und Schutzschalter 10A/30mA
 - Dreiphasenmotor von 3 PS zu 230V, Thermo 15A und Schutzschalter 15A/30mA
- Die Fräsmaschine sollte von Personen bedient werden, die mit dem Umgang der Maschine vertraut sind.
 - Bevor Sie die Maschine in Gebrauch nehmen, lesen Sie aufmerksam die Gebrauchsanweisungen und erfüllen Sie die Sicherheitsvorschriften.
 - Benutzen Sie immer individuelle Schutzelemente in Funktion der auszuführenden Arbeit.
 - Versichern Sie sich, dass die Maschine in perfekt technischem Zustand ist.
 - Nehmen Sie die Maschine nicht ohne die zugehörigen Schutzelemente in Betrieb.
 - Benutzen Sie anerkannte Sicherheitselemente (Handschuhe, Helm, Brille, Stiefel...).
 - Verbieten Sie unbefugten den Zugang zur Arbeitszone.
 - Überprüfen Sie ihre Werkleidung. Vermeiden Sie lose Kleidungsstücke, die die sich möglicherweise mit der Maschine verfangen könnten.
 - Maschine nur mit abgeschaltetem Motor versetzen.
 - Bevor Sie die Maschine in Betrieb nehmen, prüfen Sie dass der Fräsaufsatz nicht den Boden berührt.
 - Beachten Sie auch die Sicherheitsvorschriften des Motorherstellers
 - Benutzen Sie kein Druckwasser um elektrische Elemente oder Stromkreise zu säubern.
 - Maschine nach jedem Arbeitstag ausschalten und Netzstecker ziehen.
 - Die Erdleitung muß vor Inbetriebnahme der Maschine angeschlossen sein
 - Überprüfen Sie, dass die Spannung des Netzes, an das Sie die Maschine anschließen mit der auf der Plakette angezeigten Spannung übereinstimmt.
 - Benutzen Sie ordnungsgemäße Kabel.
 - Überprüfen Sie, dass sich das Anschlusskabel nicht mit der Maschine verfangen kann.
 - Überprüfen Sie, dass das Anschlusskabel weder mit hohen Temperaturpunkten noch Öl, Wasser oder scharfen Gegenständen in Berührung kommt.

BENZINMOTOREN

- Füllen Sie den Benzintank an einem gelüfteten Ort auf. Vermeiden das Verschütten sowie übermäßiges Füllen.
- Vermeiden Sie das Einatmen von freiwerdenden Dämpfen während Sie den Motor auffüllen.
- Achten Sie darauf kein Benzin zu verschütten. Beachten Sie, daß die Kombination von freiwerdenden Dämpfen und Benzin bei gewissen Bedingungen hoch entzündlich sind.
- Das Rauchen ist während dieses Vorgangs strengstens verboten. Vermeiden Sie jegliche Feuregefahr durch Feuerfunken oder Ähnlichem.
- Falls Sie Öl verschütten sollten, reinigen Sie gründlich die Arbeitszone und schalten Sie den Motor erst dann an, wenn alle Dämpfe abgezogen sind.
- Es ist strengstens verboten brennbare Gegenstände auf dem Motor abzustellen.
- Vermeiden Sie den Hautkontakt mit Benzin.
- Erlauben Sie keinesfalls den Gebrauch des Motors ohne die notwendigen Bedienungsanleitungen des Motors zu beachten.
- Achten Sie strengstens darauf daß niemand den Motor berührt, wenn dieser heißgelaufen ist. Dies kann zu Hautverbrennungen führen.
- Halten Sie Kinder und Haustiere vom Motor fern.
- Bewahren Sie das Benzin an einem für Kinder unzugänglichem Ort auf.
- Schalten Sie den Motor selbst bei kurzen Arbeitspausen aus. Das Rauchen ist nur in gut belüfteten Räumen gestattet.
- Achten Sie besonders darauf, bei laufendem Motor nicht mit dem Auspuff in Berührung zu kommen, da dieser sich stark erhitzt. (Bis zu einigen Minuten nach Ausschalten.)
- Immer auf gut gelüftete Arbeitsplätze achten da die Abgase des Benzinmotors giftig sind.

ACHTUNG: Folgen Sie strengstens allen hier angezeigten Sicherheitsvorkehrungen und erfüllen Sie die Normen zur Vorbeugung von Arbeitsrisiken.

Maschine nur für hier beschriebenen Funktionen verwenden.

SIMA S.A. macht sich nicht verantwortlich für Folgeschäden eines unverantwortlichen Gebrauches der Fräsmaschine.

6. GEBRAUCHSANLEITUNGEN UND INBETRIEBNAHME.

ACHTUNG: Folgen Sie den Sicherheitsvorschriften und erfüllen Sie die Normen zur Vorbeugung von Arbeitsrisiken.

Beachten Sie auch die Sicherheitsvorschriften des Motorherstellers (separate Gebrauchsanweisung)

6.1 VORRICHTUNG FÜR SCHNELLES ERHÖHEN.

Die Fräsmaschinen Modell CAT sind mit einer Vorrichtung für ein schnelles Erhöhen und Senken der Maschine ausgestattet. Diese wird benutzt um die Maschine zu versetzen ohne die Schnittiefenreferenz zu verlieren.

Diese Regulierung ist unabhängig von der Frästiefenregulierung und befindet sich im Griff oberhalb der Lenksäule. **E, Fig.5**

Um die Maschine zu erhöhen, Griff nach oben verstellen, bis die Sperrklinke **T, Fig.5** in oberste Position gebracht ist.

Um die Maschine zu senken, den Griff zuerst leicht nach oben drehen um die Sperrung zu lösen und anschließend ganz nach unten drehen.

6.2 REGULIERUNG DES RÖHRENGRIFFES

Die Lenkstange der Fräsmaschinen ist mit einem rechteckigem Röhrengriff **A, Fig.6** ausgestattet. Diese kann auf folgende Weise reguliert werden:

- Lösen Sie die Bloquierung der Handkurbel **M, Fig.6**
- Den Röhrengriff in gewünschte Position bringen.
- Handkurbel in gewünschter Position festdrehen.

6.3 REGULIERUNG DER FRÄSTIEFE.

Die Justierung der Frästiefe wird über das Regulierungsrad bestimmt. Gehen Sie folgenderweise vor:

- Bringen Sie den Fräsaufsatz mittels der Vorrichtung für eine schnelle Erhöhung in Position **Fig.5**
- Versichern Sie sich, dass in Arbeitsposition der Aufsatz nicht am Boden schleift. Für diesen Vorgang Sperrung die Mutter **P, Fig.7** der Spinde lösen.
- Rad gegen Uhrzeigersinn ganz nach oben drehen. So versichern Sie sich, dass der Aufsatz bei Arbeitsbeginn nicht am Boden schleift.
- Lassen/Schliessen Sie den Motor an.
- Fräsaufsatz senken, indem Sie das Regulierungsrad **V, Fig.7** im Uhrzeigersinn drehen bis die Fräszähne anfangen den Boden zu berühren.
- Nachdem die Fräszähne den Boden berührt haben, kann die Maschine in die gewünschte Position gebracht werden. Bloquieren Sie die Spinde mittels der Fixierungsmutter **P, Fig.7** um auszuschliessen, dass Vibrationen die Frästiefe ungewollt durch Drehen der Spinde ändert.
- Für eine Pause oder kurzes Anhalten erhöhen wir die Maschine mittels der Vorrichtung für schnelles Erhöhen **T, Fig.5** indem wir diese in oberste Position bringen (Toter Punkt). So erhalten wir die vorher festgelegte Schnittiefe.

6.4 INBETRIEBNAHME EIN / AUS

Für Benzinausführungen gehen Sie folgenderweise vor:

- Fräsaufsatz so anheben, dass dieser nicht den Boden berührt.
- Prüfen Sie den Ölstand.
- Öffnen Sie den Benzinhahn.
- Luftklappe schliessen. (Nicht notwendig bei warmgelaufenem Motor oder hoher Temperatur)
- Gashebel in Position leichter Beschleunigung bringen.
- Serienschalter in ON Position drehen.
- Motor starten indem Sie den Hebel des Rücklaufanlassers betätigen.

- Gashebel in gewünschte Position bringen.
- Wenn der Motor warmgelaufen ist, Luftklappe öffnen.
- Für weitere Informationen bezüglich des Motors, ziehen Sie die Gebrauchsanleitung des Motors zurate.
- Fräsaufsatz senken und mit dem Arbeiten beginnen.

Um die Maschine anzuhalten erhöhen Sie die Maschine mittels der Vorrichtung für schnelles Erhöhen, heben Sie die Beschleunigung auf und bringen Sie den Serienschalter in OFF Position. Schliessen Sie den Benzinhahn.

Für Elektromotoren gilt folgendes:

- Fräsaufsatz so anheben, dass dieser nicht den Boden berührt.
- Stromkabel anschliessen.
- Motor anlassen, grünen Startknopf drücken.
- Fräsaufsatz senken und mit dem Arbeiten beginnen.
- **Um die Maschine anzuhalten erhöhen Sie die Maschine mittels der Vorrichtung für schnelles Erhöhen, stoppen Sie den Motor indem Sie den roten Knopf drücken. Netzstecker ziehen.**

6.5 ARBEITSVORGANG. FRÄSRICHTUNG.

Um beste Ergebnisse bei einfacher Handhabung zu erzielen, immer nach vorne Fräsen. Gehen Sie etappenweise vor.

Vermeiden Sie zu grosse Schnittiefen, wiederholen Sie den Vorgang mehrere Male.

Bei geeigneter Tiefe arbeiten die Fräsmaschinen gleichmässiger und verhindern eine vorzeitige Abnützung. Bei unangebrachter Justierung können übermässige Vibrierungen auftreten sowie eine irreguläre Betriebsweise.

7. WARTUNG

- Jeder Eingriff sollte bei ausgeschaltetem Maschine durchgeführt werden.
- Berücksichtigen Sie immer die Sicherheitsmaßnahmen dieses Handbuchs sowie die Anleitungen des Benzinmotors.
- Hubspinde **alle 40 Stunden** ölen.
- **Prüfen bei Modellen mit Benzinmotorausführung Sie den Ölstand. Die Maschine sollte immer waagrecht stehen.** Die Motoren verfügen über einen Alarmsystem, daß das Stoppen des Motors verursacht sollte der Ölstand zu niedrig ist. Der Motor startet erst wieder, wenn Öl nachgefüllt wurde.
- Benutzen Sie Öltyp **SAE 15W- 40**.
- Säubern Sie die Maschine regelmäßig. Sollten Unregelmäßigkeiten oder Störungen auftreten, lassen Sie die Maschine von einem Spezialist überprüfen.
- Vergessen Sie nicht alle für die Wartung notwendigen Werkzeuge zu entfernen, wenn Sie die Wartungsarbeiten beendet haben.
- Die Maschine sollte nach Arbeitsende mit einer wasserfesten Plane bedeckt werden.

Es ist strengstens verboten Teile, Elemente oder Eigenschaften der Maschine eigenständig zu ändern,.

SIMA, S.A. ist in keinem Fall für die Folgeschäden durch das nicht Einhalten dieser Vorschriften verantwortlich zu machen.

8. TREIBRIEMENSPIANNUNG ODER ERSETZEN DER TREIBRIEMEN

Der Treibriemen **C, Fig.8** muss nach intensivem und langem Gebrauch auf seinen Zustand geprüft werden. Sollte dieser beschädigt oder abgenützt sein, so muss dieser ausgetauscht werden. Sollte dies der Fall sein gehen Sie folgenderweise vor:

- Schutzvorrichtung **P, Fig.8** abnehmen, indem Sie die Schrauben **T, Fig.8** lösen.
- Bedienen Sie das Spannschloss **R, Fig. 8** des Motors um den Riemen auszutauschen.
- Riemen ersetzen.
- Heben Sie die Plattform des Motors an indem sie sie Schrauben **R, Fig.8** regulieren, bis die richtige Spannung erzielt ist.
- Bringen Sie die Schutzvorrichtung **P, Fig.8** erneut an.

WICHTIG

Bei gezahnten Treibriemen ist eine übermäßige Kontrolle nicht notwendig.

9. AUSTAUSCHEN DER FRÄSZÄHNE.

Das Austauschen der Fräszähne ist ein gewöhnlicher Vorgang, dies kann wegen Abnutzung oder Wechseln der Arbeitsweise mit anderen Zähnen erforderlich sein. Gehen Sie folgenderweise vor:

- Lösen Sie die Schrauben **T, Fig.9** und entfernen Sie den Seitenflansch des Aufsatzes **B, Fig.9**. Dieser Flansch verfügt über zwei Gewindeöffnungen die als Auszieher mit den zwei Schrauben des Flansches dienen. Bei Drücken der zwei Schrauben gegen die Chassiswand der Maschine kann der Flansch von der Maschine getrennt werden.
- Aufsatz herausnehmen **S, Fig.10**.
- Entfernen Sie die Kappen an beiden Seiten **T, Fig.11** aflojando los tornillos **A, Fig.11** und entfernen Sie die Fräsachsen **E, Fig.10**. (Über Wellenabsatz drücken)
- Neue Fräszähne anbringen, beachten Sie, dass die Fräszahn **F, Fig.11** und Schraube **B, Fig.11** eindrücken müssen.

WICHTIG:Die Fräszähne einer Achse dürfen nicht der Zähne der anderen Achse gegenüberstehen. Sie müssen abwechselnd so eingesetzt werden, dass jede Schraube einem Fräszahn gegenübersteht. Siehe **Fig.12**

Beachten Sie, dass die Fräszähne korrekt angebracht sind und sich transversal über ihre Achse bewegen.

- Bringen Sie erneut beide Kappen des Aufsatzes **T, Fig.11** an, und setzen sie diesen in den Chassis ein.
- Seitenflansch anschrauben **B, Fig.9**.

Die tragenden Achsen der Fräszähne müssen bei Abnutzung ausgetauscht werden.

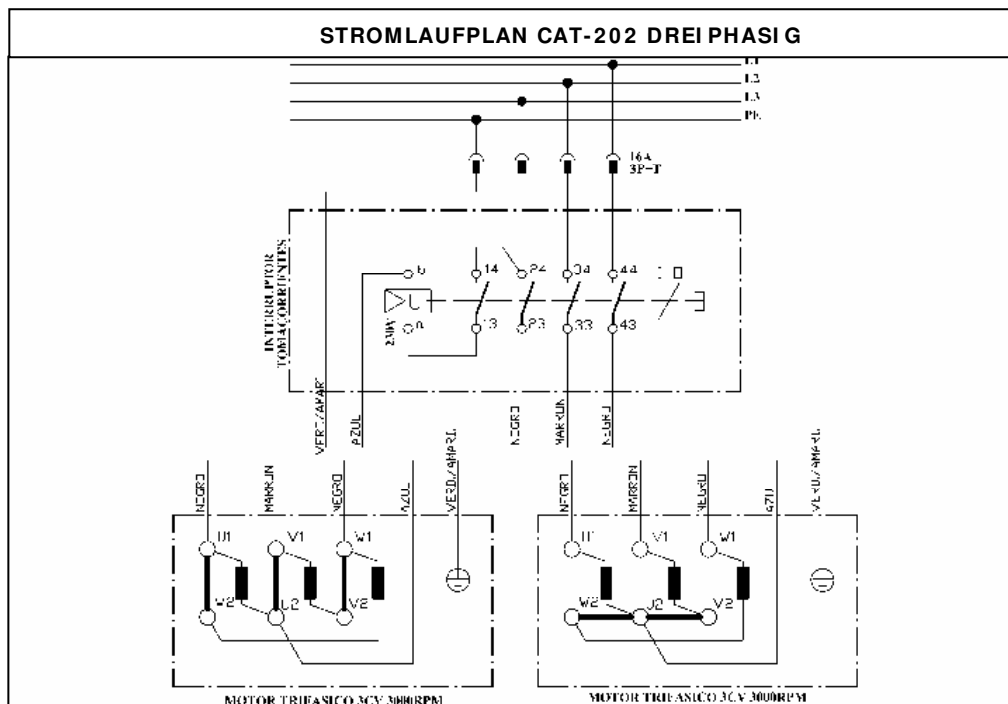
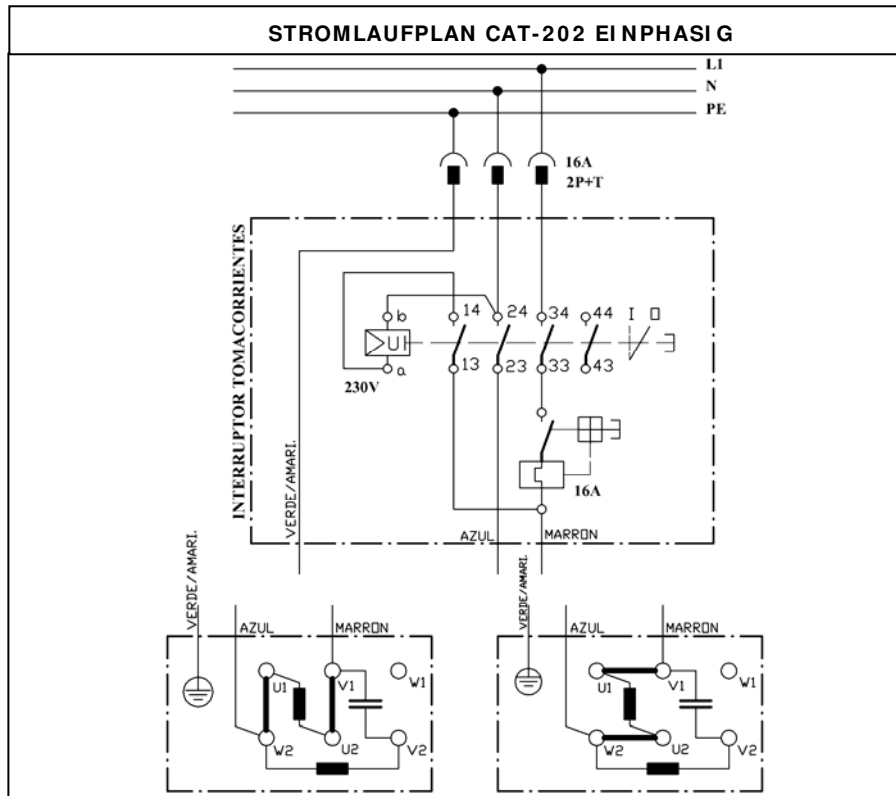
10. LÖSUNG FÜR AUFTRETENDE STÖRUNGEN.

STÖRUNG	MÖGLICHER GRUND	LÖSUNG
Starke Vibrierungen	Gleichgewichtsstörung durch Beschädigung einiger Fräszähne.	Neue Fräszähne
	Frästiefe ungeeignet	Frästiefe regulieren
Unzulängliches Fräsen.	Fräsaufsatz dreht sich nicht richtig	Sustituir rodamientos o tensar correa de transmisión
	Frästiefe ungeeignet	Frästiefe regulieren
	Abgenutzte Fräsen	Neue Fräszähne
	Ungeeignete Fräszähne	Geeignete Fräszähne einsetzen.
Benzinmotor springt nicht an	Alarm wegen zu niedrigem Ölstand aktiviert	Öl auffüllen.
Elektromotor springt nicht an.	Kein elektrischer Anschluss	Stromversorgungsnetz untersuchen
	Thermoschutzaktiviert.(Einphasige Motoren)	Kühlung abwarten und Thermoschutz ardiere.
	Schalter beschädigt	Schalter austauschen.

11. TECHNISCHE DATEN.

DATEN	CAT-202 GH	CAT-202 ET	CAT-200 EM
MOTOR	HONDA GX 120	ELECTRICO TRIF.	ELECTRICO MONOF.
KRAFTSTOFF	Benzin		
ANLASSER	Hand	Elektrisch	Elektrisch
MAXIMALE LEISTUNG	3Kw.	2.2Kw.	2.2Kw.
U.P.M. MOTOR	3600	2850	2850
SPANNUNG		230/400V~ 50-60Hz	230V~50-60Hz
BREITE FRÄSAUFSATZ mm.	240	240	240
FRÄSBREITE mm.	189	189	189
FRÄSERTRAG m ² /h	30	30	30
TIEFENREGULIERUNG	Mechanisch	Mechanisch	Mechanisch
NETTOGEWICHT Kg.	75	79	79
Ø SAUGRÖHRE mm.	50	50	50
MASSE L x B x H mm	1020x405x1150	1020x405x1150	1020x405x1150

12. STROMLAUFPLÄNE



Verde	Grün
Amarillo	Gelb
Negro	Schwarz
Azul	Blau
Marron	Braun

- MOTOR MONOFASICO- WECHSELSTROMMOTOR
- MOTOR TRI FASICO- DREHSTROMMOTOR
- INTERRUPTOR TOMACORRIENTES-STROMSCHALTER

13. GARANTIE

SIMA, S.A. Baumaschinenhersteller, verfügt über ein technisches Servicenetzwerk SERVÍ-SIMA. Die Reparaturen in Garantie über unser Servicenetzwerk unterliegen bestimmten Bedingungen um Service und Qualität dieser zu garantieren.

SIMA, S.A. leistet Garantie auf alle seine Fabrikate gegenüber Fabrikationsfehlern jeglicher Art. Diese werden über unsere GARANTIEBEDINGUNGEN bestimmt. Siehe beiliegendes Dokument.

Diese Bedingungen können bei Nichteinhaltung der Zahlungsbedingungen nichtig gemacht werden.

SIMA, S.A. behält sich das Recht vor die Maschinen ohne Vorankündigung zu modifizieren.

14. ERSATZTEILE

Die Ersatzteile erhältlich für die von SIMA S.A. hergestellten Fräsmaschinen CAT sind in den Ersatzteileplänen dieser Anweisungen gekennzeichnet.

Für Ersatzteilbestellungen benötigen Sie **Nummer, Modell, Herstellungsnummer sowie Herstellungsjahr der Maschine** (Siehe Plakette)

15. UMWELTSCHUTZ.



Rohmaterialien sollten wiederverwendet werden. Apparate, Accessoires, Flüssigkeiten und Verpackungen sollten an die zuständigen Stellen für Wiederverwertung gesendet werden. Plastikelemente sind für die zugehörige Wiederverwertung gekennzeichnet.



Die Abfallstoffe elektrischer und elektronischer Teile müssen an die zuständigen Orte für selektive Abholung gebracht werden.

16. LÄRMSPIEGEL.

CAT-202 GH LWA (dBa) 111

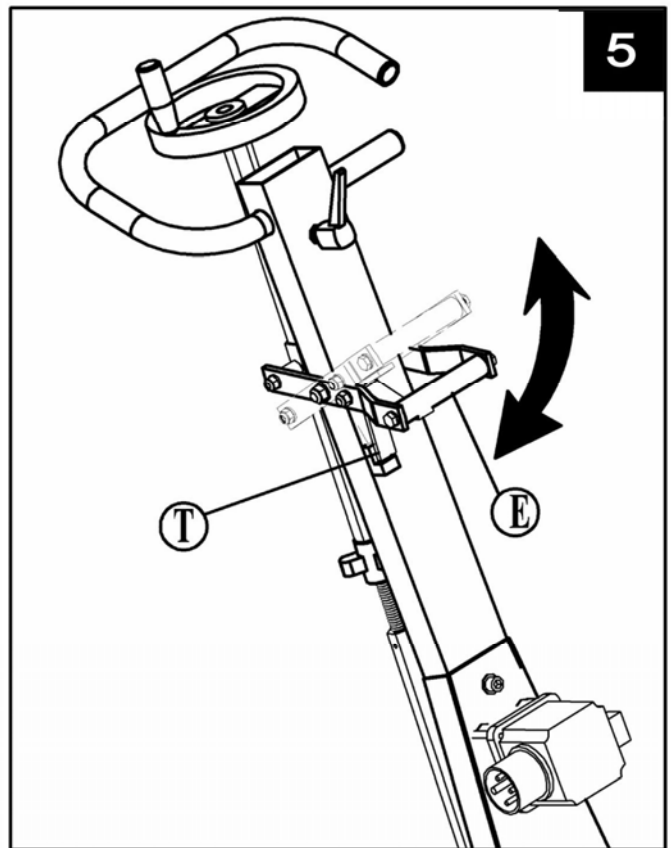
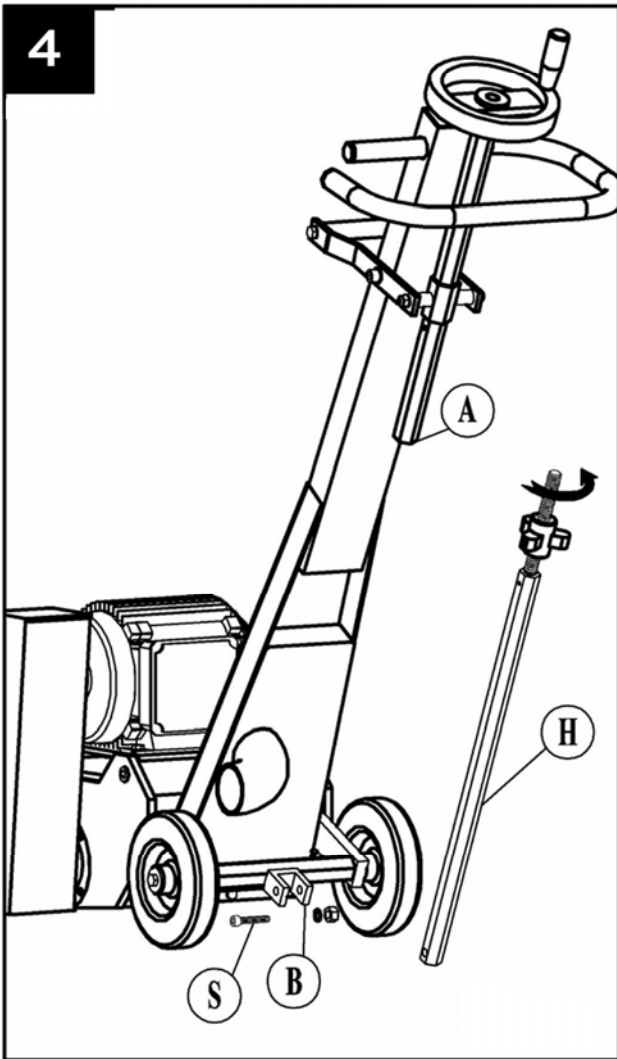
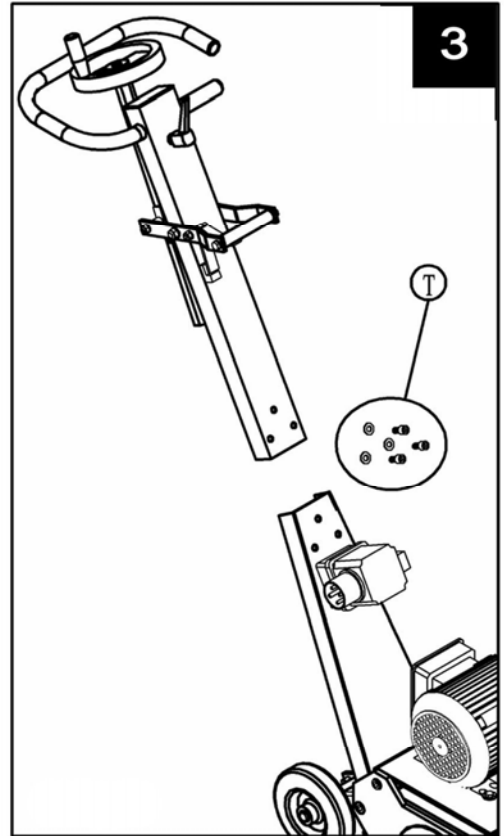
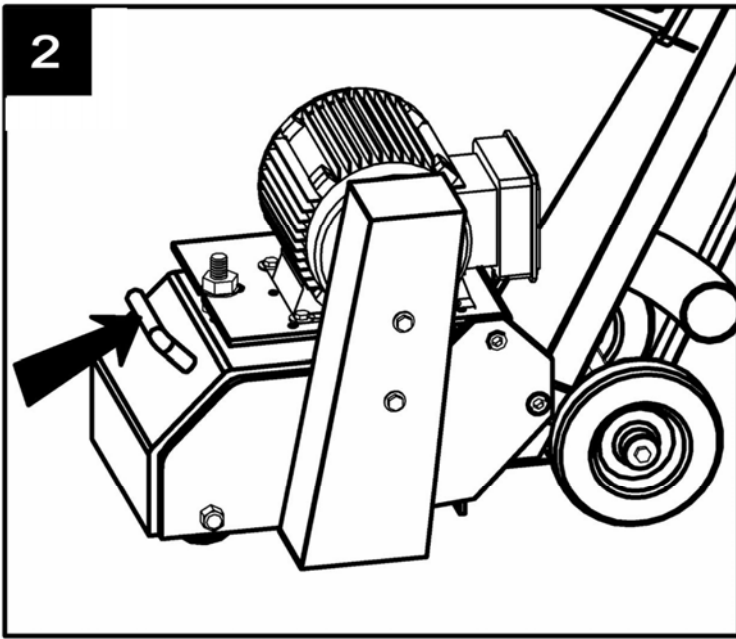
CAT-202-ET LWA (dBa) 111

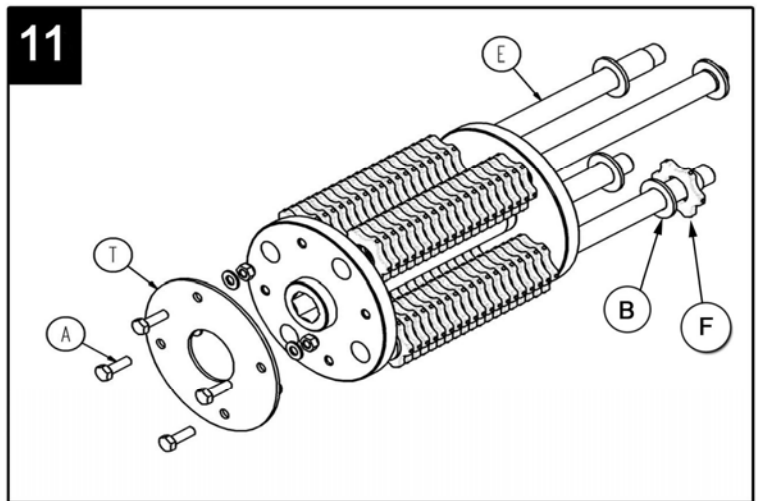
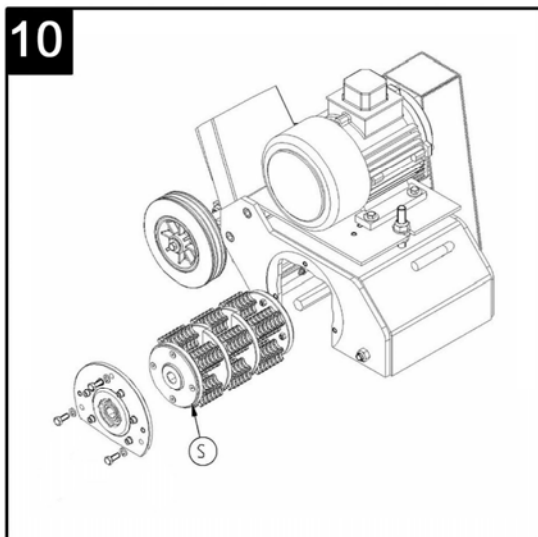
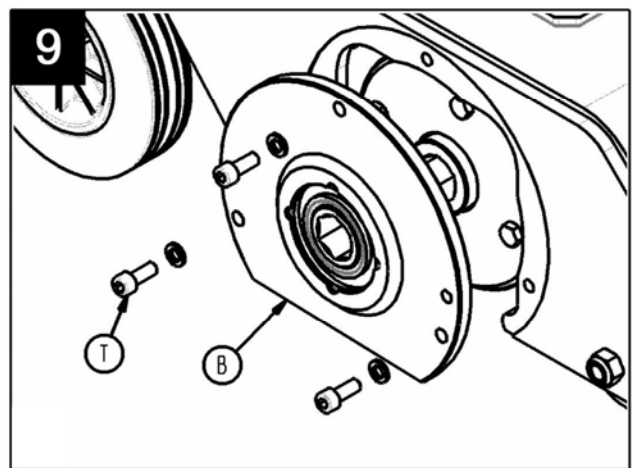
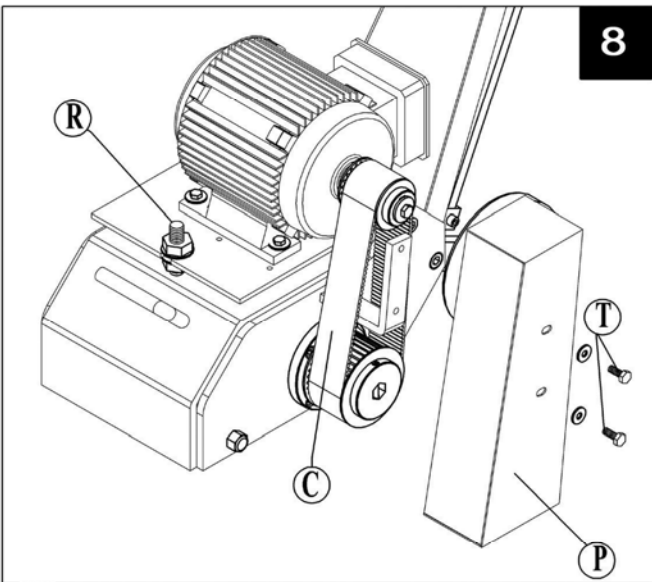
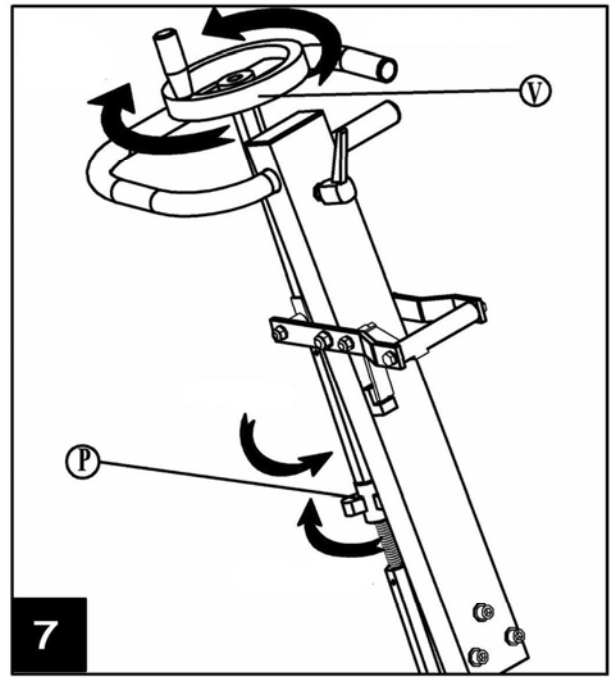
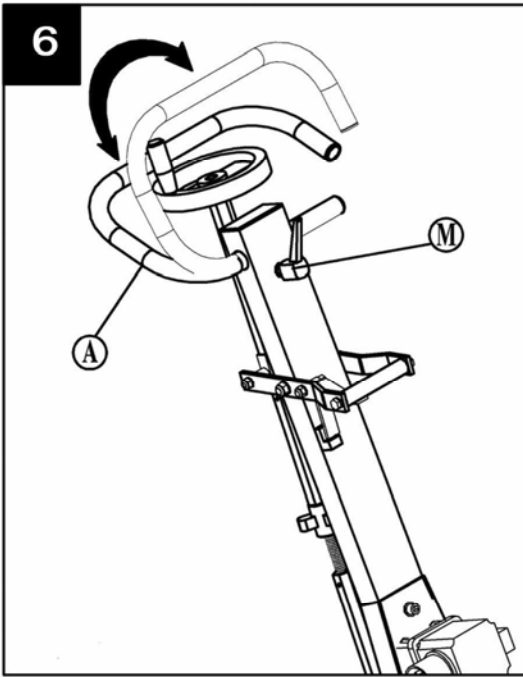
CAT-202-EM LWA (dBa) 111

17. SCHWINGUNGEN

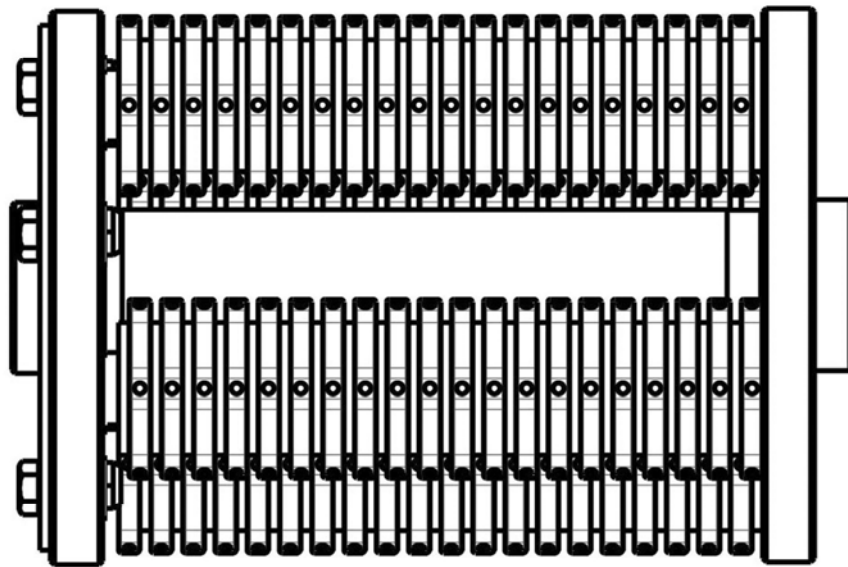
El nivel de exposición a la vibración transmitida al sistema mano-brazo es:

MODELL	Linke Hand m/ s ²	Rechte Hand m/ s ²
CAT-202 GH	5,10782200788	5,75841016977
CAT-202-ET	5,10782200788	5,75841016977
CAT-202-EM	5,10782200788	5,75841016977





12



GARANTIEZERTIFIKAT

POST SALE SERVICE

EXEMPLAR FÜR DEN ENDKUNDEN

MASCHINENDATEN

ETIQUETT KENNZEICHEN

DATEN KÄUFER

NAME

 ADRESSE

POSTLEITZAHL/ORT

 LAND

Telf.:

Fax:

 e-mail

KAUFSDATUM

Unterschrift und Stempel des Verkäufers

Unterschrift Kunde

GARANTIEBEDINGUNGEN

- 1.) SIMA, S.A. gewährt EIN JAHR Garantie auf alle Fabrikationsfehler ab Lieferdatum, welches obligatorisch auf dem hier beigelegten Garantieschein erscheinen muß.
- 2.) Die Garantie deckt ausschliesslich die Arbeitszeit und Reparatur der defektösen Teile dessen Modell und Fabrikationsseriennummer im Garantiezertifikat angegebenen sind.
- 3.) Von der Garantie nicht gedeckt werden aus Diäten Unterkunft etc. entstandene Kosten sowie die Transportkosten bis zu unserer Fabrik SIMA S.A. welche vom Kunden getragen werden müssen.
- 4.) Als Fabrikationsfehler weder anerkannt werden die Folgenfehler durch Missbrauch, Stöße, falscher Gebrauch, Fall, Unfall, übermässige Spannung, fehlerhafte Installierung oder Ander Grande die nicht vom Produkt abhängig gemacht werden können.
- 5.) Die Reparaturen in GARANTIE dürfen ausschliesslich von SIMA S.A. oder von SIMA autorisierten Betrieben durchgeführt werden. Die technische Abteilung von SIMA S.A. gibt das letzte Einverständnis der Reparatur.
- 6.) Diese Garantie erlischt vollständig in den folgenden Fällen:
 - a) Änderungen und/oder Manipulation des Garantiezertifikates.
 - b) Wenn klar ersichtlich ist, dass Einzelteile des Produktes, teilweise oder vollständig, von einer Werkstatt, Betrieb oder einer Person die nicht von der technischen Abteilung Sima's S.A. bevollmächtigt wurde, repariert, verändert oder ausgetauscht wurden.
 - c) Sollten von SIMA S.A. nicht harmonisierte Teile oder Vorrichtungen installiert worden sein.
- 7.) SIMA S.A. übernimmt keine Verantwortung für die Folgeschäden oder Schäden die mit Störungen des Produktes in Zusammenhang stehen. In diesen inbegriffen aber nicht ausschliesslich die Mühen, Transportkosten, Telefonkosten, der persönliche oder Geschäftsverluste sowie der Verlust von Einkommen oder Gehalt.
- 8.) Für Elektromotoren gilt es bei Störungen diese zu SIMA S.A. zu senden oder an einen vom Motorhersteller bevollmächtigten technischen Dienst zur Bestimmung der Garantie.
- 9.) Das Garantiezertifikat muss innerhalb von DREISSIG Werktagen ab Kaufdatum bei SIMA S.A. eingehen um Garantieanspruch zu erhalten. Für eine Inanspruchnahme der Garantie muss eine gültige Rechnung mit Stempel des Verkäufers und Seriennummer des Produktes beigelegt werden.

GARANTIEZERTIFIKAT

POST SALE SERVICE

EXEMPLAR FÜR DEN ENDKUNDEN

MASCHINENDATEN

ETIQUETT KENNZEICHEN

DATEN KÄUFER

NAME

 ADRESSE

POSTLEITZAHL/ORT

 LAND

Telf.:

Fax:

 e-mail

KAUFSDATUM

Unterschrift und Stempel des Verkäufers

Unterschrift Kunde

GARANTIEBEDINGUNGEN

- 1.) SIMA, S.A. gewährt EIN JAHR Garantie auf alle Fabrikationsfehler ab Lieferdatum, welches obligatorisch auf dem hier beigefügten Garantieschein erscheinen muß.
- 2.) Die Garantie deckt ausschliesslich die Arbeitszeit und Reparatur der defektuos Teile dessen Modell und Fabrikationsseriennummer im Garantiezertifikat angegebenen sind.
- 3.) Von der Garantie nicht gedeckt werden aus Diäten Unterkunft etc. entstandene Kosten sowie die Transportkosten bis zu unserer Fabrik SIMA S.A. welche vom Kunden getragen werden musen.
- 4.) Als Fabrikationsfehler weder anerkannt werden die Folgenfehler durch Missbrauch, Stösse, falscher Gebrauch, Fall, Unfall, übermässige Spannung, fehlerhafte Installierung oder Ander Grande die nicht vom Produkt abhängig gemacht werden coñeen.
- 5.) Die Reparaturen in GARANTIE dürfen ausschliesslich von SIMA S.A. oder von SIMA autorisierten Betrieben durchgeführt werden. Die technische Abteilung von SIMA S.A. gibt das letzte Einverständnis der Reparatur.
- 6.) Diese Garantie erlischt vollständig in den folgenden Fällen:
 - a) Änderungen und/oder Manipulation des Garantiezertifikates.
 - b) Wenn klar ersichtlich ist, dass Einzelteile des Produktes, teilweise oder vollständig, von einer Werkstatt, Betrieb oder einer Person die nicht von der technischen Abteilung Sima's S.A. bevollmächtigt wurde, repariert, verändert oder ausgetauscht wurden.
 - c) Sollten von SIMA S.A. nicht harmonisierte Teile oder Vorrichtungen installiert worden sein.
- 7.) SIMA S.A. übernimmt keine Verantwortung für die Folgeschäden oder Schäden die mit Störungen des Produktes in Zusammenhang stehen. In diesen inbegriffen aber nicht ausschliesslich die Mühen, Transportkosten, Telefonkosten, der persönliche oder Geschäftsverluste sowie der Verlust von Einkommen oder Gehalt..
- 8.) Für Elektromotoren gilt es bei Störungen diese zu SIMA S.A. zu senden oder an einen vom Motorhersteller bevollmächtigten technischen Dienst zur Bestimmung der Garantie.
- 9.) Das Garantiezertifikat muss innerhalb von DREISSIG Werktagen ab Kaufdatum bei SIMA S.A. eingehen um Garantieanspruch zu erhalten. Für eine Inanspruchnahme der Garantie muss eine gültige Rechnung mit Stempel des Verkäufers und Seriennummer des Produktes beigelegt werden.



SOCIEDAD INDUSTRIAL DE MAQUINARIA ANDALUZA, S.A.
 POL. IND. JUNCARIL, C/ALBUÑOL, PARC. 250
 18220 ALBOLOTE (GRANADA)
 Telf.: 34 - 958-49 04 10 - Fax: 34 - 958-46 66 45
 FABRICACIÓN DE MAQUINARIA PARA LA CONSTRUCCIÓN
 ESPAÑA

DEKLARACJA ZGODNOŚCI WE

SIMA, S.A.

Polígono Industrial Juncaril, C/Albuñol, Parcela 250, C.P.18220 Albolote, Granada (HISZPANIA)
Firma odpowiedzialna za produkcję i sprzedaż poniżej wymienionego urządzenia:

FREZARKA NAWIERZCHNI**OŚWIADCZA:**

Że maszyna wyżej wymieniona, przeznaczona do frezowania nawierzchni, pozostaje w zgodności zarówno z Dyrektywa Maszynową **2006/42/CE** jak i z unijnymi przepisami następujących dyrektyw Parlamentu Europejskiego i Rady Europy **2006/95/CE; 2004/108/CE; 2000/14/CE; 2002/44/CE; 2002/95/CE; 2002/96/CE**

Spełnia także wymagania następujących norm:

UNE-EN 292-1; UNE-EN 292 -2; UNE-EN 294 ; UNE-EN 349 ; UNE-EN 60204-1

UNE-EN 500-1:1996

UNE-EN 500-2:1996

UNE-EN 500-2:2007+A1:2008

UNE-EN 1050 ; UNE-EN 953

Dane osoby upoważnionej do przygotowania dokumentacji technicznej:

Eugenio Fernández Martín

Kierownik techniczny

SIMA S.A.

Polígono Industrial Juncaril, C/ Albuñol, Parcela 250 - 18220 Albolote, Granada (ESPAÑA)

Albolote 01.01.2010



podpisano: Javier García Marina

Dyrektor Generalny

SPIS TREŚCI

DEKLARACJA ZGODNOŚCI WE	3
1. INFORMACJE OGÓLNE.....	5
2. OGÓLNY OPIS MASZYNY	5
2.1 SYMBOLE.....	6
3. TRANSPORT	6
4. INSTRUKCJE MONTAŻU	6
4.1 MONTAŻ MASZYNY	7
5. SILNIK ELEKTRYCZNY I SILNIK SPALINOWY	7
5.1 MASZYNY Z SILNIKIEM SPALINOWYM	7
5.2 MASZYNY Z SILNIKIEM ELEKTRYCZNYM JEDNOFAZOWYM.	7
5.3 MASZYNY Z SILNIKIEM ELEKTRYCZNYM TRÓJFAZOWYM.	7
5.4 ZASADY BEZPIECZEŃSTWA	8
6. INSTRUKCJE URUCHOMIENIA I UŻYTKOWANIA.....	9
6.1 URZĄDZENIE DO SZYBKIEGO PODNOSZENIA.....	9
6.2 REGULACJA RĄCZKI KIERUJĄCEJ	9
6.3 REGULACJA GŁĘBOKOŚCI FREZOWANIA.....	9
6.3 URUCHOMIENIE, WŁĄCZENIE I WYŁĄCZENIE	9
6.4 WYKONYWANIE PRAC. KIERUNEK FREZOWANIA.	10
7. KONSERWACJA	10
8. REGULACJA I WYMIANA PASKA NAPĘDOWEGO.	10
9. WYMIANA FREZÓW.....	11
10. ROZWIĄZANIE NAJCZĘSTSZYCH PROBLEMÓW.....	11
11. OPIS TECHNICZNY	12
12. SCHEMATY ELEKTRYCZNE	13
13. O GWARANCJI	14
14. CZĘŚCI ZAMIENNE	14
15. OCHRONA ŚRODOWISKA.	14
16. DEKLARACJA POZIOMU HAŁASÓW.	14
17. DEKLARACJA POZIOMU WIBRACJI.....	14
CERTYFIKAT GWARANCYJNY	18

1. INFORMACJE OGÓLNE.

UWAGA: Należy przeczytać i zaznajomić się dokładnie z poniższymi instrukcjami zanim zaczniesz się używać maszyny.

SIMA S.A. Pragnie podziękować za zaufanie dla naszych produktów okazane przez zakup FREZARKI NAWIERZCHNI model CAT.

Instrukcja obsługi dostarcza podstawowe informacje z zakresu użytkowania i bieżącej obsługi maszyny. Zawarto tu również podstawowe zalecenia i ostrzeżenia w zakresie ochrony i bezpieczeństwa pracy dla operatora i osób postronnych. Zastosowanie się w pełni do przedstawionych wymagań i zaleceń zapewni bezpieczną obsługę i bezawaryjną pracę maszyny.

Dlatego też zapoznanie się z instrukcją obsługi maszyny jest obowiązkowe dla każdego kto będzie obsługiwać, serwisować czy też naprawiać maszynę.

Zalecamy posiadać instrukcję obsługi przy maszynie w każdym momencie: podczas pracy, serwisu czy podczas napraw.

2. OGÓLNY OPIS MASZYNY

- Frezarki nawierzchni SIMA S.A., modelu CAT, są zaprojektowane i produkowane w celu używania ich przez pracowników zajmujących się zawodowo naprawą nawierzchni płaskich betonowych lub asfaltowych za pomocą odpowiednich do tego narzędzi obróbczych.
- Ze względu na swoje aspekty techniczne, i w zależności od narzędzia wybranego dla nawierzchni przeznaczonej do naprawy, frezarki nawierzchni CAT mogą spełniać następujące funkcje:
 - Frezowanie eliminacyjne
 - Frezowanie standardowe
 - Skrawanie
 - Żłobkowanie
 - Czyszczenie
 - Usuwanie warstw nawierzchni
 - Skrobanie
 - Odwarstwianie
 - Tłuczenie
- Narzędzie obróbcze, które wykonuje frezowanie składa się z zespołu nazywanego ogólnie walcem, wprawianego w ruch osią sześciokątną, którą tworzą 4 mniejsze osie poddane obróbce termicznej, w których znajdują się sprężyny lub frezy oddzielone między sobą podkładkami.
- Frezarka wyposażona jest w rączkę i kierownicę aby ręcznie kontrolować głębokość frezowania.
- Wyposażona jest też w gniazdo dla odkurzacza, aby zbierać powstający kurz, unikając w ten sposób zanieczyszczenia środowiska.
- Kauczukowa zasłona uniemożliwia wyrzucanie materiału oderwanego w stronę osoby obsługującej maszynę.
- Maszyna wyposażona jest seryjnie w walec, który tworzą frezy o sześciu ostrzach.
- Istnieją dwie wersje tej maszyny, z silnikiem spalinowym, i z silnikiem elektrycznym.
- Silnik elektryczny może być jednofazowy bądź trójfazowy
- Frezarki nawierzchni modelu CAT są wyposażone w dźwignię pozwalającą na szybkie uniesienie walca frezującego w wypadku, gdy trzeba przemieścić maszynę w taki sposób by nie rysowała walcem nawierzchni,. Dźwignia służy również do opuszczenia walca na swoje miejsce; jest ona niezależna od regulacji głębokości frezowania, i znajduje się w górnej części rekojeści na wysokości łatwo dostępnej i wygodnej dla operatora.

- Frezarki nawierzchni modelu CAT pozwalają dopasować zarówno głębokość z jaką chce się wykonać daną operację jak i opuścić walec aż do pozycji użytkowej, odblokować śrubę prasową do unoszenia, podnieść walec kręcąc kierownicą regulującą głębokość, uruchomić silnik, opuścić walec kręcąc kierownicą regulującą głębokość i zablokować śrubę prasową do unoszenia.
- Konstrukcja maszyny jest wykonana z wysoko jakościowej stali aby zapewnić jej odporność na ciężkie i agresywne warunki pracy, na jakie jest narażona.
- Konstrukcja maszyny jest malowana w odpowiedniej temperaturze farbą epoksy-poliestrową, co zapewnia jej powierzchni wysoką odporność i chroni ją przed korozją.
- Zespół walca jest napędzany silnikiem poprzez tarcze i giętke paski, napęd ten jest chroniony osłoną aby uniemożliwić dostanie się do niego obcych elementów podczas ruchu.
- Kierownica może być regulowana jeśli chodzi o jej wysokość zapewniając operatorowi wygodę i łatwość użycia.
- Wyposażenie elektryczne w modelach, które są napędzane silnikiem elektrycznym spełniają wymagania bezpieczeństwa norm unijnych.
- Maszyna jest wyposażona w kauczukowe kółka ułatwiające pracę i przemieszczanie jej.

2.1 SYMBOLE.

Symbole oznaczone na maszynie mają następujące znaczenie:



**OBOWIAZKOWO PRZECZYTAJ
INSTRUKCJE OBSŁUGI**



**UŻYCIE KASKU, OKULARÓW I
SŁUCHAWEK OCHRONNYCH JEST
OBOWIAZKOWE**



**UŻYCIE RĘKAWIC OCHRONNYCH
JEST OBOWIAZKOWE**



**UŻYCIE OBUWIA OCHRONNEGO
JEST OBOWIAZKOWE**

3. TRANSPORT

W wypadku przemieszczenia na krótkiej odległości i na płaskiej powierzchni, Frezarki nawierzchni modelu CAT, mogą być przesuwane na swoich własnych kółkach za pomocą ręcznego popychania jednocześnie pochylając – podnosząc element roboczy do góry.

Jeśli wymagany jest dłuższy transport, i jest konieczność podniesienia maszyny, należy użyć urządzenia, które będzie wystarczająco wytrzymałe by unieść ciężar maszyny. (Patrz etykieta z opisem technicznym) Jej ciężar i rozmiary pozwalają na użycie samochodów o małej masie. Środek transportu, który zostanie użyty powinien zagwarantować bezpieczeństwo maszyny.

UWAGA: Używać łańcuchów, sznurów lub innych elementów zabezpieczających certyfikowanych, na tyle wytrzymałych by utrzymać ciężar maszyny (Patrz etykieta z opisem technicznym na maszynie). W czasie znoszenia maszyny na dół należy postawić ją delikatnie na ziemi unikając jakiegokolwiek uderzenia w koła, które mogłoby uszkodzić trwale którąś z części maszyny.

4. INSTRUKCJE MONTAŻU

Dostępne wersje Frezarki nawierzchni modelu CAT, są sprzedawane w indywidualnych opakowaniach.

Po otwarciu opakowania, użytkownik znajdzie w nim następujące elementy:

- Maszynę przykręconą do palety, z zamontowanym już walcem z frezami.
- Górną część kierownicy, przygotowana do założenia jej w swoim miejscu.
- Dolną część śruby prasowej, przygotowaną do jej założenia .
- Plastikową torbę zawierającą różnego typu klucze przeznaczone do konserwacji maszyny i podręcznik obsługi maszyny wraz z gwarancją, oraz osobną instrukcję do silnika, w wypadku gdy ten jest silnikiem spalinowym. Wersje maszyny z silnikiem elektrycznym są zaopatrzone w zewnętrzną bazę z elektrycznymi przełącznikami.

4.1 MONTAŻ MASZYNY

Aby zamontować maszynę, należy wykonać następujące czynności:

- Rozpakować górną część kierownicy, która jest przymocowana do maszyny za pomocą specjalnej części mocującej przeznaczonej do transportu.
- Rozpakować śrubę prasową maszyny, a następnie wkręcić ją w górną część kierownicy.
- Zamontować na maszynie górną część kierownicy, tak jak jest to pokazane na **Rys.3**. Zakręcić śruby **T**, **Rys.3** kluczem, który jest załączony.
- Wkręcić dolną część śruby prasowej **H**, **Rys.4** na swoim miejscu **A** **Rys.4**. Należy włożyć część gwintowaną do takiej głębokości by było możliwe zamocowanie dolnej części śruby w widełkach kół maszyny **B**, **Rys.4**.
- Umocować dolną część śruby prasowej w widełkach kół i zakręcić śrubki **S**, **Rys. 4** kluczem sześciokątnym.

5. SILNIK ELEKTRYCZNY I SILNIK SPALINOWY

5.1 MASZYNY Z SILNIKIEM SPALINOWYM

Frezarka nawierzchni modelu CAT są sprzedawane z olejem w silniku ale bez paliwa.

Należy stosować się zawsze do instrukcji obsługi dołączonej do silnika spalinowego.

Należy unikać rozlania paliwa na maszynę przy napełnianiu baku, gdyż może być to niebezpieczne i może się uszkodzić któryś z elementów maszyny.

Przed włączeniem silnika należy sprawdzić poziom oleju w skrzynce olejowej ustawiając maszynę na płaskiej powierzchni i z wyłączonym silnikiem, jeśli jest taka potrzeba, uzupełnić poziom oleju używając takiego jaki rekomenduje producent silnika.

5.2 MASZYNY Z SILNIKIEM ELEKTRYCZNYM JEDNOFAZOWYM.

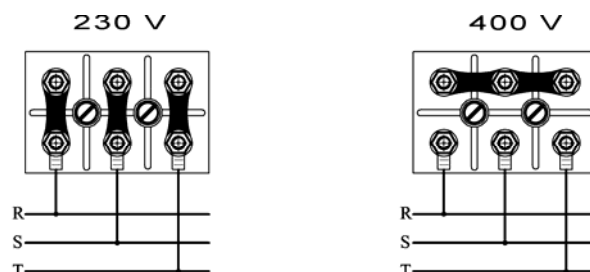
Te modele są wyposażone w silnik elektryczny jednofazowy o napięciu 230V z wyłącznikiem i gniazdem. Kabel zasilający maszynę, musi mieć przekrój minimum 4x2,5 mm² i maksymalnie 25 metrów długości. Jeśli jest potrzebny kabel dłuższy, jego przekrój musi być 4x4mm². Jeden koniec kabla należy podłączyć do przedłużacza bądź do bazy zewnętrznej, w którą jest wyposażona maszyna, a na drugim końcu kabla należy podłączyć standardową wtyczkę zewnętrzną kompatybilną z wyjściem gniazda zasilającego.

Frezarki z silnikiem elektrycznym jednofazowym są ustawione fabrycznie do pracy przy napięciu ~230 V.

5.3 MASZYNY Z SILNIKIEM ELEKTRYCZNYM TRÓJFAZOWYM.

Te modele są wyposażone w silnik elektryczny trójfazowy o napięciu 230/400V, z wyłącznikiem i gniazdem. Kabel zasilający maszynę, musi mieć przekrój minimum 4x2,5 mm² i maksymalnie 25 metrów długości. Jeśli jest potrzebna większa długość kabla, jego przekrój musi być 4x4 mm². Jeden koniec kabla należy podłączyć do przedłużacza bądź do bazy zewnętrznej, w którą jest wyposażona maszyna, a na drugim końcu kabla należy podłączyć standardową wtyczkę zewnętrzną kompatybilną z wyjściem gniazda zasilającego.

Frezarki z silnikiem elektrycznym trójfazowym są ustawione fabrycznie do pracy przy napięciu 230 V. lub 400V. Jeśli jest konieczność pracy przy napięciu zasilającym trójfazowym 230V, należy zmienić pozycję blaszek na mostku zacisków silnika, tak jak jest to pokazane na poniższym rysunku:



WAŻNE: Przed przystąpieniem do zamiany miejsca blaszek na mostku silnika, należy odłączyć maszynę od prądu. Trzeba również zastąpić samoprzylepne etykiety informujące o napięciu zasilania nowymi, aby w ten sposób było zawsze pokazane właściwe napięcie, przy którym pracuje maszyna.

Wyłączniki, które są zamontowane w tych maszynach, zawierają cewkę o minimalnym napięciu, która uniemożliwia ich przypadkowe uruchomienie. W przypadku spadku napięcia bądź wyłączenia prądu maszyna wyłączy

sie. Po przywróceniu normalnego napięcia, silnik nie uruchomi się sam dopóki nie naciśnie się powtórnie przycisku, który uruchamia maszynę.

5.4 ZASADY BEZPIECZEŃSTWA

- Maszyny z silnikiem elektrycznym powinny być podłączone zawsze do standardowych gniazd zasilających wyposażonych w bezpiecznik termiczny i dyferencjał zgodnymi z wymogami silnika:

3 Kw, jednofazowy o napięciu 230V, bezpiecznik termiczny o natężeniu 15A i zabezpieczeniem różnicowym 15A/30 mA
 3 Kw, trójfazowy o napięciu 400V, bezpiecznik termiczny o natężeniu 10A i zabezpieczeniem różnicowym 10A/30mA
 3 Kw, trójfazowy o napięciu 230V, bezpiecznik termiczny o natężeniu 15A i zabezpieczeniem różnicowym 15A/30mA

- Frezarki nawierzchni powinny być obsługiwane przez osoby, które zapoznały się z zasadami ich działania.
- Zanim uruchomi się maszynę, należy przeczytać uważnie instrukcje obsługi i zastosować się do zasad bezpieczeństwa.
- W czasie używania maszyny operator musi być zabezpieczony wszystkimi wymaganymi elementami ochronnymi przeznaczonymi do ochrony przy wykonywanej pracy.
- Należy upewnić się, że maszyna, którą się będzie używać jest w doskonałym stanie technicznym, i że jest w pełni sprawna.
- Nie należy uruchamiać maszyny jeśli nie jest ona wyposażona we wszystkie osłony, z którymi została zaprojektowana.
- Zaleca się używanie okularów i butów ochronnych, oraz korków do uszu. Używać zawsze homologowanych produktów.
- Należy zabronić wstępu na teren budowy i miejsca gdzie jest używana maszyna osobom nieupoważnionym.
- Wśród odzieży ochronnej nie powinny znajdować się ubrania luźne, które mogłyby być zaczepione przez ruchome części maszyny.
- Jeśli wystąpi konieczność przemieszczenia maszyny w inne miejsce, należy to zrobić z wyłączonym silnikiem.
- Przed włączeniem silnika należy się upewnić, że walec nie dotyka ziemi.
- Należy również brać pod uwagę wskazówki bezpieczeństwa producenta silnika, zawarte w jego podręczniku z instrukcjami.
- Nie wolno używać wody pod ciśnieniem do czyszczenia maszyny.
- Po skończeniu dnia pracy należy wyłączyć maszynę i odłączyć kabel od sieci elektrycznej.
- Przed uruchomieniem maszyny należy upewnić się, że jest ona podłączona do gniazda uziemionego.
- Należy się upewnić, że napięcie sieci elektrycznej, do której zostanie podłączona maszyna jest zgodne z napięciem, które jest wskazane na przyklepionej do maszyny etykietce.
- Używać standardowych przedłużaczy.
- Należy się upewnić, że kabel zasilający nie jest narażony na wciągnięcie przez maszynę.
- Należy się upewnić, że kabel zasilający maszynę, nie leży w miejscu narażonym na wysoką temperaturę, lub w miejscu gdzie może znajdować się olej, woda, czy elementy tnące.

SILNIKI NA BENZYNĘ

- Napełnić zbiornik na paliwo nie przepełniając go zbyt, wykonać tę czynność w przewiewnym miejscu.
- Unikać wdychania oparów benzyny, które się uwalniają podczas tankowania.
- Unikać rozlania benzyny i mieć na uwadze przy każdorazowym tankowaniu, że opary i rozlana benzyna są wyjątkowo łatwopalne w pewnych warunkach i mogą doprowadzić do pożaru.
- Nie wolno palić podczas napełniania baku benzyną i nie wolno tego robić w miejscach narażonych na obecność ognia czy iskier, te same zakazy obowiązują w miejscu gdzie składowana jest benzyna.
- Jeśli już rozleje się benzyna, należy ją wyczyścić i odczekać wystarczającą ilość czasu by jej opary się ulotniły zanim uruchomi się silnik.
- Nie należy ustawiać łatwopalnych materiałów na silniku.
- Unikać kontaktu paliwa ze skórą.
- Nie zezwalać na używanie silnika bez posiadania w zasięgu ręki instrukcji użycia.
- Nie dotykać silnika gdy jest on gorący, i nie zezwalać na to by robił to ktoś inny, mogłoby to spowodować oparzenia skóry.
- Nie pozwalać by dzieci bądź zwierzęta domowe zbliżyły się do silnika.
- Trzymać benzynę w miejscu trudno dostępnym dla dzieci.
- Nie tankować silnika uruchomionego, ani nie palić w czasie tej czynności. Tankować w miejscach otwartych.
- Zwracać szczególną uwagę, by nie dotykać rury wydechowej silnika przy włączonej maszynie, gdyż osiąga ona wysoką temperaturę, która może się utrzymać na takim poziomie nawet kilka minut po wyłączeniu silnika.
- Miejsce pracy powinno być zawsze przewiewne, gdyż spaliny uwalniane przez rurę wydechową są toksyczne.

UWAGA: Należy stosować wszystkie wskazówki bezpieczeństwa opisane w tych instrukcjach i spełniać zasady BHP obowiązujące w danym miejscu pracy.

Nie należy używać maszyny do czynności, do których nie jest przeznaczona.

SIMA, S.A. nie bierze odpowiedzialności za konsekwencje wynikłe z niewłaściwego użytkowania Frezarki nawierzchni.

6. INSTRUKCJE URUCHOMIENIA I UŻYTKOWANIA

UWAGA: Należy stosować wszystkie wskazówki bezpieczeństwa opisane w tych instrukcjach i spełniać zasady BHP obowiązujące w danym miejscu pracy.

Należy też zastosować się do instrukcji silnika spalinowego (Osobny Podręcznik Instrukcji).

6.1 URZĄDZENIE DO SZYBKIEGO PODNOSZENIA.

Frezarki nawierzchni modelu CAT są wyposażone w regulację szybkiego podnoszenia i opuszczania maszyny. Używa się jej by przemieścić maszynę bez stracenia odniesienia do głębokości frezowania.

Ta regulacja jest niezależna od regulacji głębokości frezowania i znajduje się w rękojeści, która mieści się na kolumnie kierownicy na wysokości łatwo dostępnej i wygodnej dla operatora. **E, Rys.5**

Aby unieść maszynę należy przemieścić rękojeść do góry aż zapadka blokująca **T, Rys.5** osiągnie swoją wyższą pozycję.

Aby opuścić maszynę należy najpierw przemieścić rękojeść delikatnie do góry aby odblokować zapadkę, a następnie w dół aby zapadka znalazła się w swojej dolnej pozycji.

6.2 REGULACJA RĄCZKI KIERUJĄCEJ

Kierownica frezarki nawierzchni składa się z rączki kierującej zbudowanej z profilu w kształcie prostokąta, **A, Rys.6**, którą wysokość można regulować w następujący sposób:

- Obluzować blokadę rączki blokującej **M, Rys.6**
- Ustawić rączkę kierującą w wygodnej dla użytkownika pozycji.
- Zakręcić blokadę z powrotem aż do całkowitego unieruchomienia rączki w wybranej pozycji.

6.3 REGULACJA GŁĘBOKOŚCI FREZOWANIA.

Dopasowanie głębokości frezowania z jaką chce się wykonać dana pracę, dokonuje się za pomocą kółka regulującego. Należy wykonać to w następujący sposób:

- Przy wyłączonym silniku, ustawić walec w pozycji gotowej do pracy za pomocą urządzenia do szybkiego podnoszenia. **Rys.5**
- Upewnić się, że ustawiony w pozycji do pracy, walec nie dotyka podłoża. W tym celu należy obluźnić nakrętkę, która blokuje śrubę prasową **P, Rys.7**.
- Odkręcić do oporu kółko regulujące w kierunku odwrotnym do kierunku ruchu wskazówek zegara, w ten sposób nie będzie możliwe by walec ocierał się o ziemię gdy maszyna zostanie uruchomiona.
- Uruchomić silnik lub podłączyć silnik.
- Opuścić walec frezujący kręcąc kółkiem regulującym głębokość **V, Rys.7** w kierunku zgodnych z ruchem wskazówek zegara aż do momentu kiedy frezy zaczną dotykać podłoża.
- Gdy frezy dotkną już podłoża maszyna jest gotowa do opuszczenia jej na odpowiednią do pracy wysokość. Należy zablokować wtedy śrubę prasową za pomocą nakrętki mocującej **P, Rys.7** aby wibracje nie mogły zmienić wybranej głębokości skręcając niespodziewanie śrubę prasową.
- Aby zatrzymać chwilowo maszynę, należy ją unieść do góry za pomocą urządzenia do szybkiego podnoszenia **T, Rys.5** aż do górnej pozycji i punktu martwego(tzw. luzu). Pozwala to na zrobienie przerwy w pracy maszyny bez stracenia ustawionej wcześniej głębokości frezowania.

6.3 URUCHOMIENIE. WŁĄCZENIE I WYŁĄCZENIE .

Przy wersjach wyposażonych w silnik na benzynę należy postępować jak poniżej:

- Podnieść walec frezarki tak by nie dotykał podłogi, zgodnie z opisem w tej instrukcji.
- Sprawdzić poziom oleju w silniku.
- Otworzyć zawór benzyny.
- Zamknąć zasysacz. (Nie jest to konieczne jeśli silnik rozgrzany lub temperatura jest wysoka.)

- Ustawić drążek gazu w pozycji lekkiego przyspieszenia.
- Przekręcić przełącznik silnika do pozycji ON
- Uruchomić silnik pociągając za rączkę startera.
- Ustawić drążek gazu w pożądanej pozycji.
- Gdy silnik się nagrzej zwolnić zasysacz.
- Aby skonsultować inne szczegóły pracy silnika, proszę zajrzeć do jego podręcznika z instrukcjami.
- Opuścić walec frezujący tak jak jest to opisane w tej instrukcji i można już rozpocząć pracę.

Aby zatrzymać maszynę należy ją podnieść za pomocą systemu szybkiego podnoszenia, zwolnić całkowicie drążek gazu i ustawić przełącznik maszyny w pozycji OFF. Zamknąć zawór benzyny.

Przy wersjach wyposażonych w silnik elektryczny należy postępować jak poniżej:

- Podnieść walec frezarki tak by nie dotykał podłogi, według opisu w obecnej instrukcji.
- Podłączyć wtyczkę kabla zasilającego do gniazda sieci elektrycznej.
- Uruchomić silnik naciskając na zielony przycisk przy gnieździe.
- Opuścić walec frezujący tak jak jest to opisane w obecnej instrukcji i można już rozpocząć pracę.
- **Aby zatrzymać maszynę należy ją podnieść za pomocą systemu szybkiego podnoszenia, i zatrzymać silnik naciskając na czerwony przycisk przy gnieździe. Odłączyć kabel zasilający.**

6.4 WYKONYWANIE PRAC. KIERUNEK FREZOWANIA.

Aby otrzymać optymalne wyniki przy prostym użyciu maszyny, należy wykonywać frezowanie zawsze w kierunku do przodu. Obszar pracy należy podzielić na odcinki i pracować fragmentami.

Nie ustawiać maszyny dla zbyt dużej głębokości frezowania. Jeśli to konieczne, powtórzyć proces frezowania kilkakrotnie.

Przy odpowiedniej głębokości frezowania, frezarki pracują w sposób bardziej wyrównany i nie są narażone na przedwczesne zużycie. Jeśli pracuje się przy nieodpowiednich ustawieniach, mogą pojawić się wibracje i praca maszyny może być niejednolita.

7. KONSERWACJA

- Jakakolwiek manipulacja maszyny musi być wykonywana przy wyłączonym silniku.
- Należy mieć zawsze na uwadze wskazówki bezpieczeństwa zawarte w tych instrukcjach oraz te, które podaje producent silnika spalinowego
- **Naoliwić co 40 godzin pracy** śrubę prasową do podnoszenia.
- **W wersjach z motorem na benzynę sprawdzać poziom oleju** w silniku ustawiając wcześniej maszynę na płaskiej powierzchni. Silniki na benzynę, w które są wyposażone modele CAT, są zaopatrzone w alarm, który włącza się w wypadku, gdy poziom oleju jest poniżej minimum. Alarm sprawia, że silnik gaśnie i nie zapali się aż do momentu, gdy nie zostanie uzupełniony poziom oleju.
- Należy używać oleju silnikowego typu SAE 15W- 40.
- Należy czyścić maszynę tak często jak to potrzebne, a w wypadku zaobserwowania jakiegś nieprawidłowości lub niepoprawnego działania należy zwrócić się do autoryzowanego serwisu technicznego w celu jej przeglądu.
- Nie należy zapominać o usunięciu z maszyny narzędzi użytych do każdej operacji.
- Jeśli maszyna nie znajduje się pod zadaszeniem, należy okryć ją wodoodpornym materiałem.

Jest zabronione samowolne manipulowanie przez użytkownika którejkolwiek z części maszyny, elementów bądź jej innych podzespołów.

SIMA, S.A. w żadnym wypadku nie bierze odpowiedzialności za konsekwencje jakie mogą wyniknąć z nie przestrzegania tych zaleceń.

8. REGULACJA I WYMIANA PASKA NAPĘDOWEGO.

Jeśli maszyna pracuje często i długo należy skontrolować stan paska napędowego **C, Fig.8** . Jeśli pasek jest zniszczony i popękany należy go wymienić postępując według następujących wskazówek:

- Zdjąć osłonę tarcz **P, Rys.8** obluźowując śruby **T, Rys.8**
- Regulować tensorem **R, Rys. 8** silnika kręcąc nakrętkami, zaciskając je bądź obluźowując, w celu wymiany paska
- Zastąpić zużyty pasek nowym. Unieść platformę silnika regulując nakrętki **R, Rys.8**, aż do momentu, gdy napięcie paska będzie odpowiednie
- Założyć osłonę tarcz **P, Rys.8** i umocować ją za pomocą przeznaczonych do tego śrub **T, Rys.8**.

WAŻNE

Gdy napęd maszyny składa się z pasków synchronicznych tak jak jest to w wypadku silników modeli CAT, nie jest potrzebne zbytnie naprężenie paska, jedynie w takim stopniu by zapewnić jego dobre działanie.

9. WYMIANA FREZÓW.

Wymiana frezów na walcu jest zwykłą czynnością, i należy ją wykonać, gdy frezy się zużyją lub gdy chcemy wykonać inny typ pracy, do której jest potrzebny inny rodzaj frezów. Aby dokonać ich wymiany należy wykonać następujące czynności:

- Obluzować śruby **T, Rys.9** i zdjąć osłonę boczną walca **B, Rys.9**. Osłona ta posiada dwa gwintowane otwory, aby można było zdjąć osłonę wkładając w nie zdjęte wcześniej śruby. Po włożeniu śrub do otworów i naciśnięciu na nie osłona oddzieli się od maszyny.
- Wyjąć walec **S, Rys.10** z konstrukcji maszyny przesuwając go ręcznie po jego sześciokątnej osi.
- Zdjąć osłony, w które jest wyposażony walec na obu bokach **T, Rys.11** obluźniając śruby **A, Rys.11** zdjąć osie frezujące **E, Rys.10** naciskając na nie od zużytej strony.
- Zakładać nowe frezy na osi od jednej strony do drugiej, nie zapominając, że pomiędzy frezami **F, Rys.11** należy założyć podkładki **B, Rys.11**.

WAŻNE: Frezy jednej osi nie mogą znajdować się naprzeciwko frezów drugiej osi. Należy je ustawić w naprzemienny sposób tak, by podkładka znajdowała się naprzeciwko frezu. Jeśli na jednej osi założona jest najpierw podkładka, to na drugiej osi powinien być założony najpierw frez. **Rys.12**

Należy upewnić się, że frezy zostały luźno ułożone, i że mogą swobodnie poruszać się na swojej osi.

- Założyć z powrotem osłonę walca **T, Rys.11** i włożyć go do konstrukcji maszyny, przesuwając go na swojej sześciokątnej osi.
- Umocować boczną osłonę **B, Rys.9**.

Osie, na których znajdują się frezy powinny być wymienione jeśli zaobserwuje się ich znaczne zużycie.

10. ROZWIĄZANIE NAJCZĘSTSZYCH PROBLEMÓW

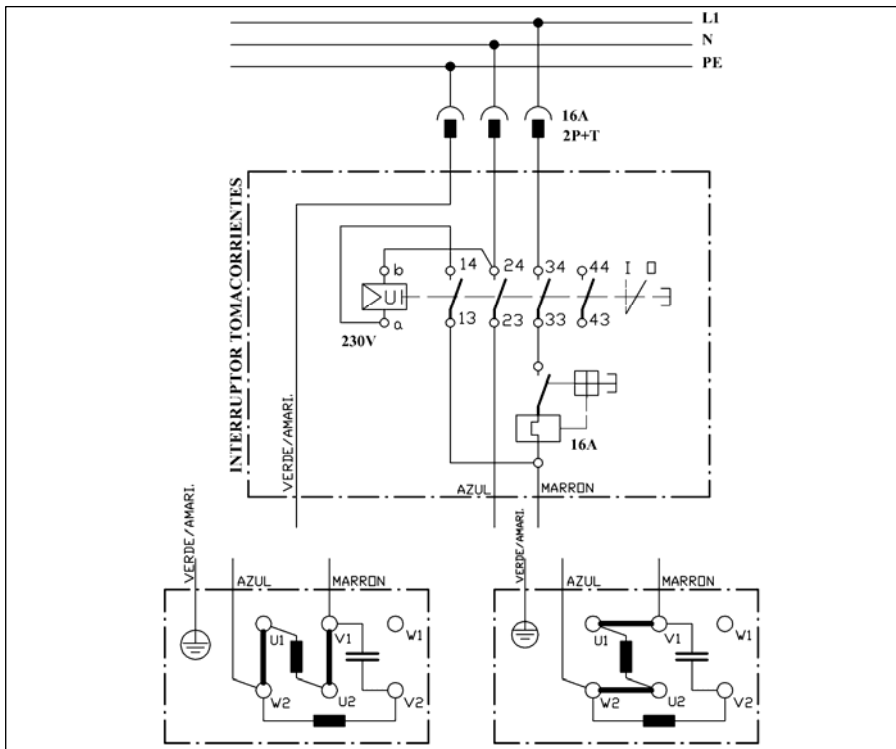
PROBLEM	PRAWDOPODOBNA PRZYCZYNA	ROZWIĄZANIE
Silne wibracje	Nierównowaga wywołana złamaniem któregoś z frezów.	Założyć nowe frezy
	Nieodpowiednia głębokość frezowania	Ustawić odpowiednią głębokość frezowania
Niewystarczające frezowanie	Walec frezujący nie obraca się prawidłowo	Wymienić łożyska bądź wyregulować pasek napędu
	Nieodpowiednia głębokość frezowania	Ustawić odpowiednią głębokość frezowania
	Zużyte frezy	Założyć nowe frezy
	Frezy nieodpowiednie do rodzaju wykonywanej pracy	Założyć odpowiednie frezy
Silnik na benzynę nie uruchamia się	Aktywacja alarmu z powodu niskiego poziomu oleju w silniku	Uzupełnić poziom oleju
Silnik elektryczny nie uruchamia się	Brak zasilania elektrycznego	Sprawdzić sieć elektryczną
	Aktywacja ochrony termicznej (silniki jednofazowe)	Począkać aż silnik się ochłodzi i wznowić ochronę termiczną
	Zepsuty przełącznik gniazda zasilającego	Wymienić przełącznik

11. OPIS TECHNICZNY

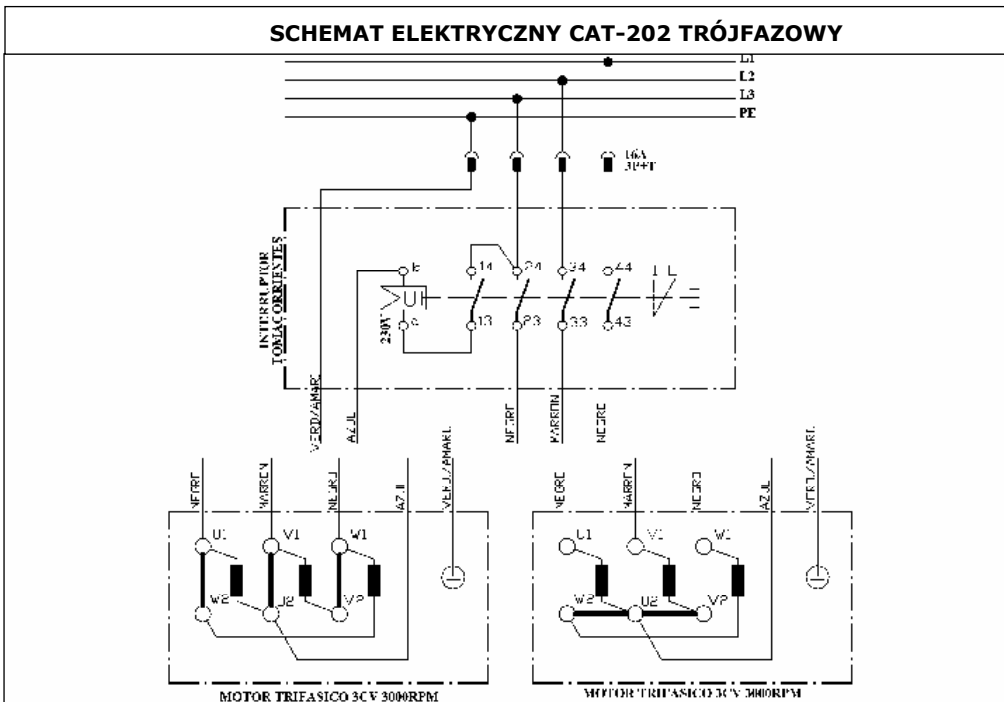
DANE	CAT-202 GH	CAT-202 ET	CAT-200 EM
SILNIK	HONDA GX 120	ELECTRICO TRIF.	ELECTRICO MONOF.
PALIWO	Benzyna		
URUCHOMIENIE	Ręczne	Elektryczne	Elektryczne
NAJWYŻSZA MOC	3kW.	2.2kW.	2.2kW.
OBROTY SILNIKA	3600	2850	2850
NAPIĘCIE		230V/400V, 50-60Hz	230V, 50-60Hz
SZEROKOŚĆ WALCA FREZUJĄCEGO mm.	240	240	240
SZEROKOŚĆ FREZOWANIA mm.	189	189	189
WYDAJNOŚĆ FREZOWANIA m²/h	30	30	30
SYSTEM REGULACJI GŁĘBOKOŚCI	Mechaniczny	Mechaniczny	Mechaniczny
WAGA NETTO Kg.	75	79	79
ŚREDNICA RURKI ODKURZACZA mm.	50	50	50
ROZMIARY Dł. X Szer. X Wys. mm	1020x405x1150	1020x405x1150	1020x405x1150

12. SCHEMATY ELEKTRYCZNE

SCHEMAT ELEKTRYCZNY CAT-202 JEDNOFAZOWY



SCHEMAT ELEKTRYCZNY CAT-202 TRÓJFAZOWY



13. O GWARANCJI

SIMA, S.A. producent maszyn budowlanych dysponuje siecią autoryzowanych serwisów technicznych SERVI-SIMA. Reperacje dokonywane w ramach gwarancji przez naszą sieć Red SERVI-SIMA, są uzależnione od serii warunków, w celu zagwarantowania ich jakości.

SIMA, S.A. obejmuje gwarancją wszystkie swoje produkty jeśli chodzi o jakąkolwiek wadę fabryczną, której szczegółowe warunki są opisane w załączniku WARUNKI GWARANCJI.

Warunki gwarancji nie będą obowiązywać w wypadku gdy nie zostaną spełnione ustalone warunki zapłaty.

SIMA S.A. zastrzega sobie prawo do modyfikacji swoich produktów bez wcześniejszego powiadomienia o tym.

14. CZĘŚCI ZAMIENNE

Części zamienne dla Frezarek nawierzchni CAT, produkowanych przez SIMA, S.A. są wyszczególnione na planach części zamiennych, które są dołączone do tej instrukcji.

Aby zamówić którąkolwiek z nich, należy się skontaktować z Działem Obsługi Klienta SIMA S.A. i podać **numer** którym jest dana część oznaczona oraz **model, numer i rok produkcji**, które są widoczne na tabliczce z opisem maszyny na niej umieszczonej.

15. OCHRONA ŚRODOWISKA.



Należy uprzątnąć resztki używanych materiałów zamiast wyrzucać je na miejscu budowy. Użyte i niepotrzebne aparaty, maszyny, płyny i opakowania powinny zostać oddane do placówek zajmujących się recyklingiem. Elementy plastikowe mają specjalnie oznaczenia i powinny być również oddane do recyklingu w celu powtórnego użycia.



Rozporządzenie o Odpadach Elektrycznych i Elektronicznych. Odpady w postaci aparatów elektrycznych i elektronicznych powinny być składowane w miejscach do tego przeznaczonych w celu ich zbiorowego usunięcia.

16. DEKLARACJA POZIOMU HAŁASÓW.

Oceniany poziom mocy akustycznej emitowanej przez maszynę.

CAT-202 GH LWA (dBa) 111

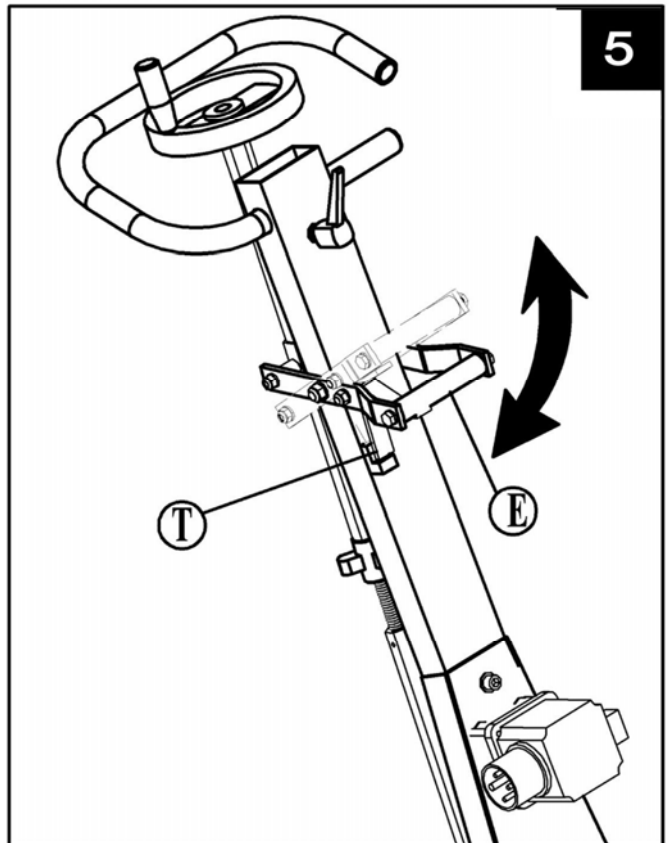
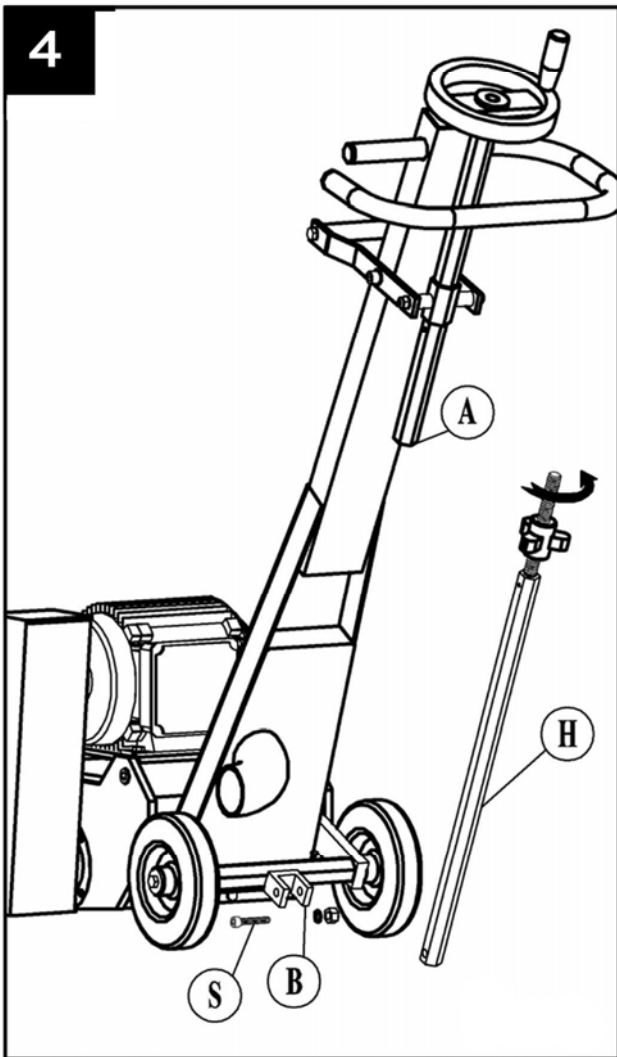
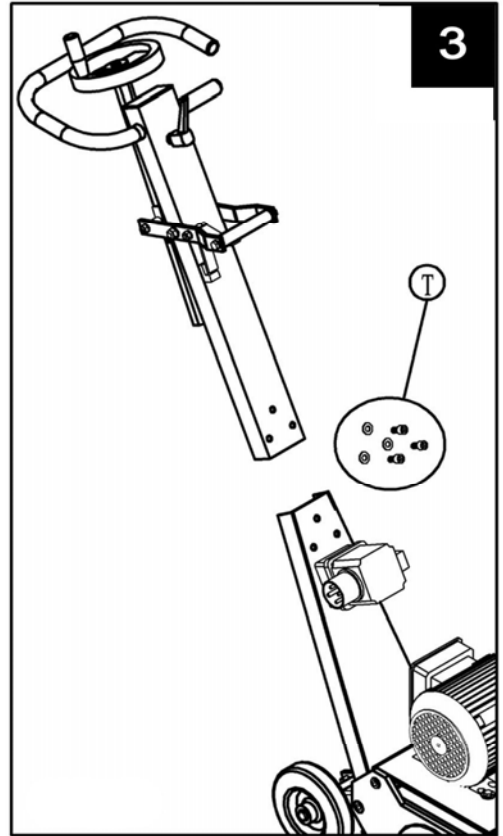
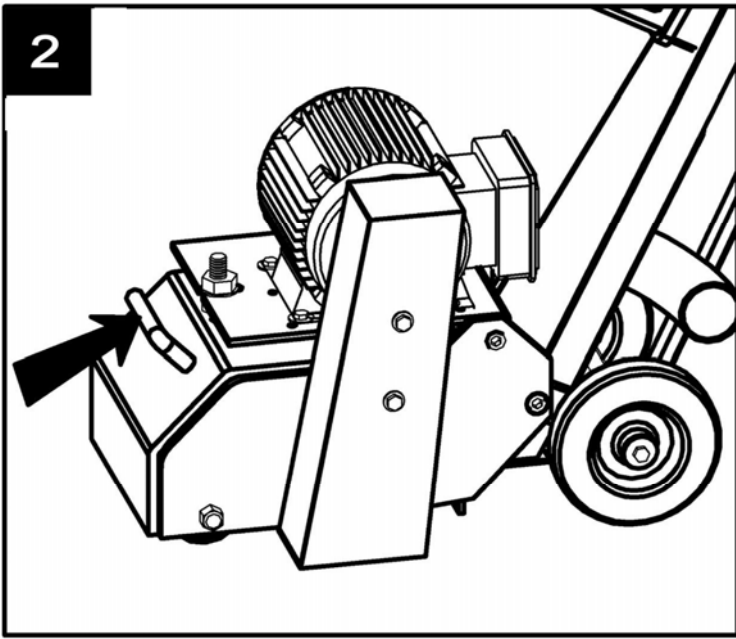
CAT-202-ET LWA (dBa) 111

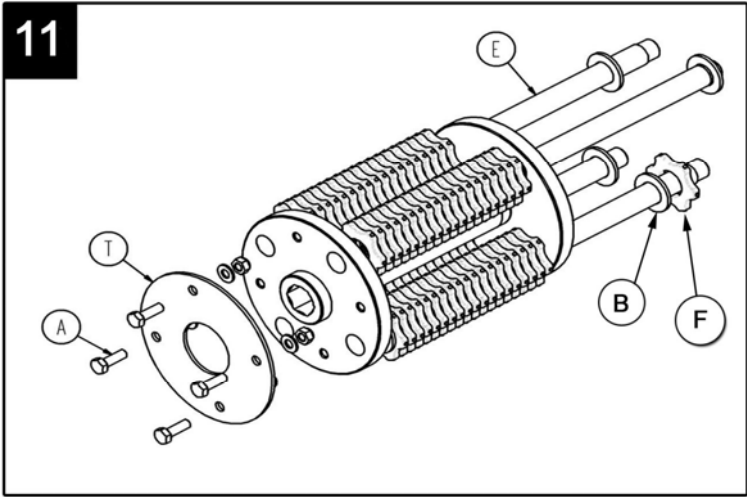
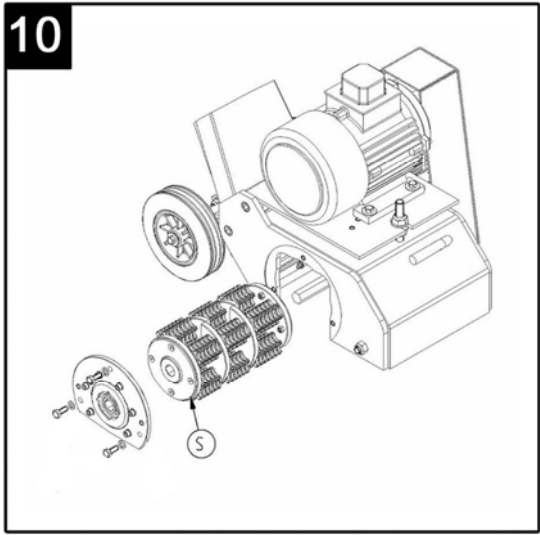
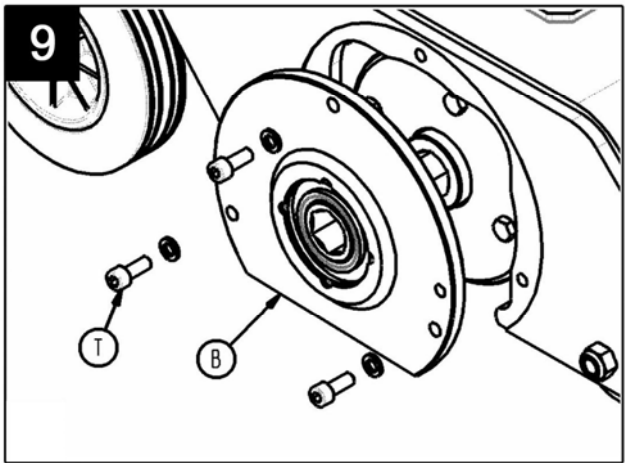
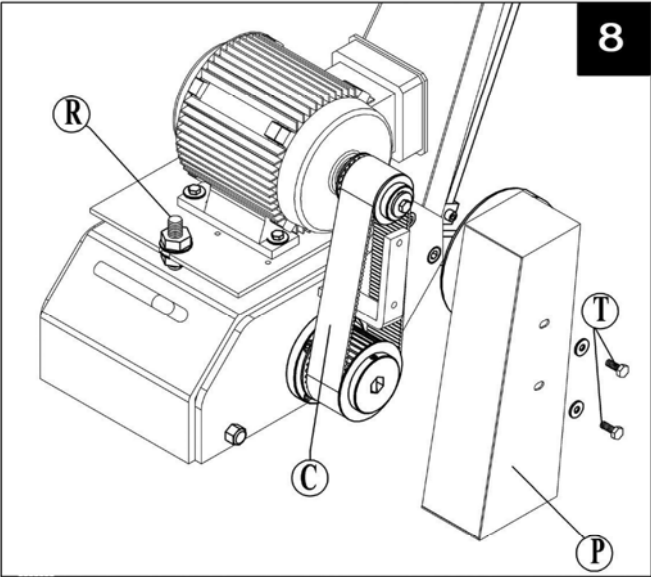
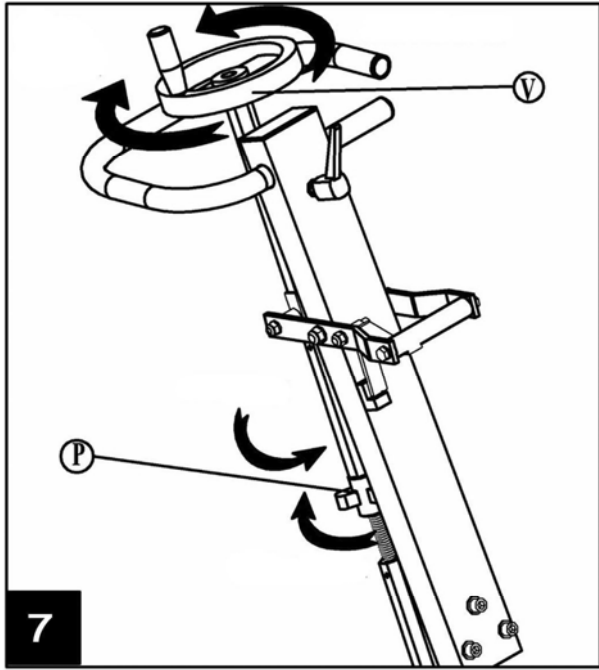
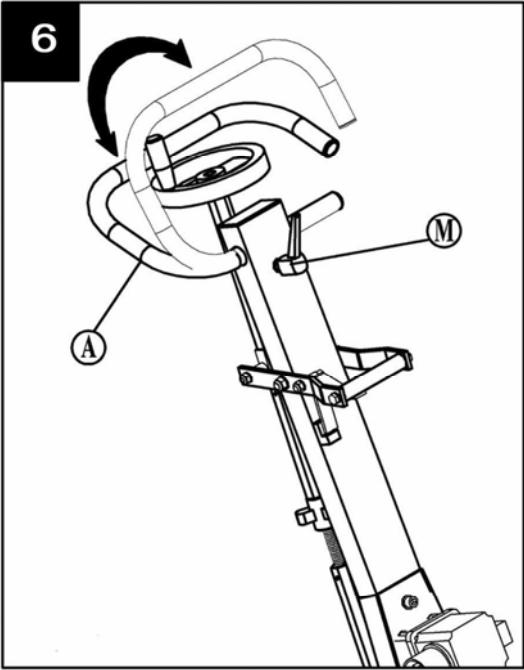
CAT-202-EM LWA (dBa) 111

17. DEKLARACJA POZIOMU WIBRACJI.

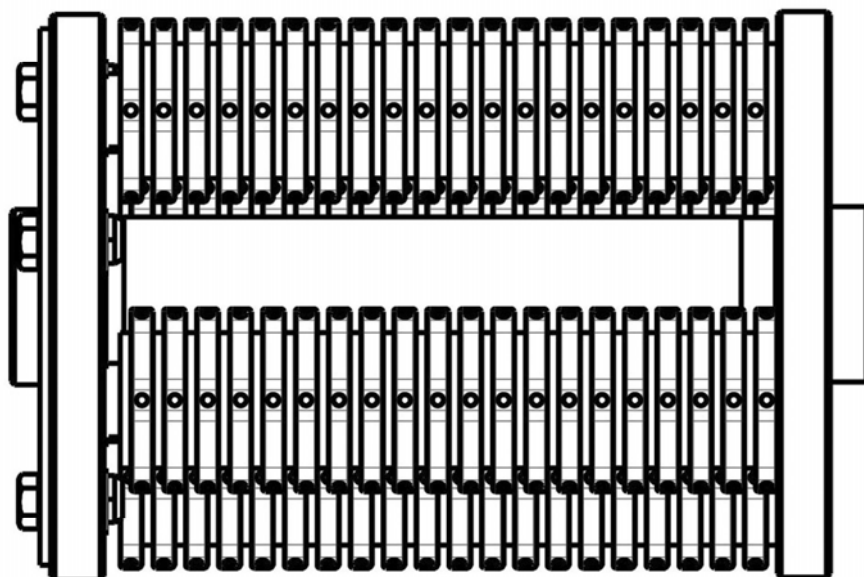
Poziom ekspozycji na wibracje mechaniczne w relacji ręka/ramię jest następujący:

MODEL	DLA LEWEJ RĘKI m/ s ²	DLA PRAWY RĘKI m/ s ²
CAT-202 GH	5,10782200788	5,75841016977
CAT-202-ET	5,10782200788	5,75841016977
CAT-202-EM	5,10782200788	5,75841016977





12



CERTYFIKAT GWARANCYJNY**SERWIS TECHNICZNY****EGZEMPLARZ DLA UŻYTKOWNIKA****DANE MASZyny****DANE KLIENTA**

NAZWA

ADRES

KOD/ MIEJSCOWOŚĆ

WOJEWÓDZTWO/ KRAJ

Tel.:

Fax:

e-mail

DATA ZAKUPU

Podpis i pieczęć sklepu, w którym dokonana została sprzedaż**Podpis Klienta****WARUNKI GWARANCJI**

- 1.) SIMA, S.A. obejmuje swoje produkty gwarancją na wypadek jakiegokolwiek wady fabrycznej, biorąc odpowiedzialność za reparację maszyn zepsutych bądź uszkodzonych fabrycznie, w okresie JEDNEGO ROKU, licząc od DATY ZAKUPU, która musi OBOWIĄZKOWO figurować na Certyfikacie Gwarancyjnym.
- 2.) Gwarancja, obejmuje wyłącznie koszt robocizny i reparację części wadliwych produktu, którego model i numer seryjny produkcji jest oznaczony w Certyfikacie Gwarancyjnym.
- 3.) Nie są objęte gwarancją koszty podróży, diet czy noclegów, ani koszty transportu do siedziby SIMA S.A., których pokrycie spoczywa po stronie klienta.
- 4.) Nie będą uznane za wady fabryczne awarie spowodowane złym użytkowaniem, uderzeniami, upadkami, wypadkami, użyciem zbyt dużego napięcia, nieodpowiednią instalacją lub innymi względami nie mającymi związku z produktem.
- 5.) Reparacje objęte gwarancją mogą być zrealizowane wyłącznie przez firmę SIMA, S.A. lub placówki przez nią autoryzowane, będąc kompetencją Działu Technicznego SIMA S.A. uznanie danej reparacji za reparację w ramach Gwarancji.
- 6.) Ta Gwarancja nie obowiązuje w żadnym wypadku w następujących przypadkach:
 - a) Kiedy Certyfikat Gwarancyjny został zmodyfikowany lub/i manipulowany.
 - b) Gdy są oznaki, że części składowe maszyny były reperaturowane, modyfikowane bądź wymieniane, w całości lub częściowo, przez warsztat, placówkę bądź osobę NIE autoryzowaną do tego przez Dział Techniczny SIMA, S.A.
 - c) Gdy zostaną zainstalowane w produkcie części czy urządzenia nie homologowane przez SIMA, S.A.
- 7.) SIMA S.A. nie bierze odpowiedzialności za szkody wynikłe bądź związane z awarią produktu. Mogą to być, m.in. wszelkie utrudnienia, koszty transportu, koszt połączeń telefonicznych, strata dóbr osobistych lub handlowych, oraz strata pensji bądź zarobku, i inne.
- 8.) Odnosnie silników elektrycznych i spalinowych, w wypadku awarii w okresie obowiązywania Gwarancji, silniki te muszą być odesłane do siedziby SIMA S.A. lub do serwisu technicznego autoryzowanego przez producenta silnika, aby ustalić jego Gwarancję.
- 9.) Certyfikat Gwarancyjny należy odesłać do SIMA S.A. w terminie nie przekraczającym TRZYDZIESTU dni kalendarzowych licząc od daty zakupu produktu, by móc robić użytek z Gwarancji. Aby wystąpić o Gwarancję, należy przedstawić fakturę zakupu na której figurować będzie numer seryjny produktu, podstemplowaną przez sklep, który dokonał sprzedaży.



CERTYFIKAT GWARANCYJNY**SERWIS TECHNICZNY****EGZEMPLARZ DO ODESŁANIA PRODUCENTOWI****DANE MASZYNY**

ETYKIETA REJESTRACYJNA

DANE KLIENTA

NAZWA

ADRES

KOD/ MIEJSCOWOŚĆ

WOJEWÓDZTWO/ KRAJ

Tel.:

Fax:

e-mail

DATA ZAKUPU

Podpis i pieczęć sklepu, w którym dokonana została sprzedaż**Podpis Klienta****WARUNKI GWARANCJI**

- 1.) SIMA, S.A. obejmuje swoje produkty gwarancją na wypadek jakiegokolwiek wady fabrycznej, biorąc odpowiedzialność za reparację maszyn zepsutych bądź uszkodzonych fabrycznie, w okresie JEDNEGO ROKU, licząc od DATY ZAKUPU, która musi OBOWIĄZKOWO figurować na Certyfikacie Gwarancyjnym.
- 2.) Gwarancja, obejmuje wyłącznie koszt robocizny i reparację części wadliwych produktu, którego model i numer seryjny produkcji jest oznaczony w Certyfikacie Gwarancyjnym.
- 3.) Nie są objęte gwarancją koszty podróży, diet czy noclegów, ani koszty transportu do siedziby SIMA S.A., których pokrycie spoczywa po stronie klienta.
- 4.) Nie będą uznane za wady fabryczne awarie spowodowane złym użytkowaniem, uderzeniami, upadkami, wypadkami, użyciem zbyt dużego napięcia, niedповідnią instalacją lub innymi względami nie mającymi związku z produktem.
- 5.) Reparacje objęte gwarancją mogą być zrealizowane wyłącznie przez firmę SIMA, S.A. lub placówki przez nią autoryzowane, będąc kompetencją Działu Technicznego SIMA S.A. uznanie danej reparacji za reparację w ramach Gwarancji.
- 6.) Ta Gwarancja nie obowiązuje w żadnym wypadku w następujących przypadkach:
 - a) Kiedy Certyfikat Gwarancyjny został zmodyfikowany lub/i manipulowany.
 - b) Gdy są oznaki, że części składowe maszyny były reperowane, modyfikowane bądź wymieniane, w całości lub częściowo, przez warsztat, placówkę bądź osobę NIE autoryzowaną do tego przez Dział Techniczny SIMA, S.A.
 - c) Gdy zostaną zainstalowane w produkcie części czy urządzenia nie homologowane przez SIMA, S.A.
- 7.) SIMA S.A. nie bierze odpowiedzialności za szkody wynikłe bądź związane z awarią produktu. Mogą to być, m.in. wszelkie utrudnienia, koszty transportu, koszt połączeń telefonicznych, strata dóbr osobistych lub handlowych, oraz strata pensji bądź zarobku, i inne.
- 8.) Odnosnie silników elektrycznych i spalinowych, w wypadku awarii w okresie obowiązywania Gwarancji, silniki te muszą być odesłane do siedziby SIMA S.A. lub do serwisu technicznego autoryzowanego przez producenta silnika, aby ustalić jego Gwarancję.
- 9.) Certyfikat Gwarancyjny należy odesłać do SIMA S.A. w terminie nie przekraczającym TRZYDZIESTU dni kalendarzowych licząc od daty zakupu produktu, by móc robić użytek z Gwarancji. Aby wystąpić o Gwarancję, należy przedstawić fakturę zakupu na której figurować będzie numer seryjny produktu, podstemplowaną przez sklep, który dokonał sprzedaży.



DICHIARAZIONE "CE" DI CONFORMITA'

S I M A , S . A .

Polígono Industrial Juncaril, C/ Albuñol, Parcela 250 C. P. 18220 Albolote, Granada (ESPAÑA)
Societa' responsabile della fabbricazione e inserzione nel mercato del macchinario che a
continuazione si specifica:

FRESATRI CE DI SUOLI**DI CHIARA:**

Che il macchinario sopra indicato, destinato alla fresatura di suoli, compie con tutte le disposizioni applicabili della Direttiva di Macchinari (Direttiva **2006/ 42/ CE**) e le regolamentazioni nazionali conseguenti a la suddetta.

Compie inoltre con tutte le disposizioni applicabili delle Direttive comunitarie citate a
continuazione **2006/ 95/ CE; 2004/ 108/ CE; 2000/ 14/ CE; 2002/ 44/ CE; 2002/ 95/ CE;**
2002/ 96/ CE

Compie le disposizioni delle norme applicate citate a continuazione:

UNE-EN 292-1; UNE-EN 292 -2; UNE-EN 294 ; UNE-EN 349 ; UNE-EN 60204-1
UNE-EN 500-1:1996
UNE-EN 500-2:1996
UNE-EN 500-2:2007+ A1:2008
UNE-EN 1050 ; UNE-EN 953

Dati della persona responsabile per l'elaborazione dell'espedito tecnico

Eugenio Fernández Martín
Responsabile técnico

SIMA S.A.
Polígono Industrial Juncaril, C/ Albuñol, Parcela 250 - 18220 Albolote, Granada (ESPAÑA)

Albolote 01.01.2010



Fdo: Javier García Marina

Amministratore

ÍNDICE

DICHIARAZIONE “CE” DI CONFORMITA’	3
1. INFORMAZIONI GENERALI.....	5
2. DESCRIZIONE GENERALE DELLA MACCHINA.....	5
2.1 PITTOGRAMMI.....	6
3. TRASPORTO	6
4. ISTRUZIONI DI MONTAGGIO	6
4.1 MONTAGGIO DELLA MACCHINA.....	7
5. MOTORE ELETTRICO E MOTORE A BENZINA.....	7
5.1 MACCHINE CON MOTORE A BENZINA.....	7
5.2 MACCHINE CON MOTORE ELETTRICO MONOFASICO.....	7
5.3 MACCHINE CON MOTORE ELETTRICO TRIFASICO.....	7
5.4 RACCOMANDAZIONI DI SICUREZZA.....	8
6. ISTRUZIONI D’ AVVIAMENTO ED USO.....	9
6.1 DISPOSITIVO D’ELEVAZIONE RAPIDA.....	9
6.2 REGOLAZIONE DEL TUBO MANICO.....	9
6.3 REGOLAZIONE DELLA PROFONDITA’ DELLA FRESATURA.....	9
6.4 AVVIAMENTO. CONNESSIONE / SCONESSIONE.....	9
6.5 REALIZZAZIONE DEL LAVORO. DIREZIONE DELLA FRESATURA.....	10
7. MANUTENZIONE.....	10
8. TENSIONE O SOSTITUZIONE DELLA CINGHIA DI TRASMISSIONE.....	10
9. SOSTITUZIONE DELLE FRESE.....	11
10. SOLUZIONE ALLE ANOMALIE PIU’ FREQUENTI	11
11. CARATTERISTICHE TECNICHE.....	12
12. SCHEMI ELETTRICI	13
13. GARANZIA	14
14. RICAMBI	14
15. PROTEZIONE AMBIENTALE.....	14
16. DICHIARAZIONE SUI VALORI ACUSTICI	14
17. DICHIARAZIONE SULLE VIBRAZIONI MECCANICHE.....	14
CERTIFICATO DI GARANZIA.....	18

1. INFORMAZIONI GENERALI.

ATENCIÓN: Lea y comprenda perfectamente las presentes instrucciones antes de empezar a manejar la maquina

SIMA S.A. ringrazia per la fiducia depositata nei nostri fabbricati all' acquistare una FRESATRICE DI SUOLI modello CAT.

Questo manuale le fornisce le istruzioni necessarie per la messa a punto, utilizzo, manutenzione e, nel suo caso, riparazione. Si segnalano inoltre gli aspetti che possono ripercuotere sulla sicurezza e salute del utente durante la realizzazione di qualsiasi processo sopra indicato. Se si seguono le istruzioni citate e si adoperano come indicato, si otterra' un servizio sicuro ed una manutenzione semplice.

Percio', la lettura di questo manuale e' obbligatoria per qualsiasi persona che sia responsabile all'uso, manutenzione o riparazione del citato macchinario.

Si raccomanda di tenere sempre questo manuale, in un posto facilmente accessibile, dove si usi il macchinario.

2. DESCRIZIONE GENERALE DELLA MACCHINA

- Le fresatrici di suoli SIMA S.A., Modelli CAT, vengono disegnate e fabbricate per l'utilizzo, da parte di professionisti del settore, nel trattamento di superfici orizzontali con procedimento di erosione attraverso attrezzi adeguati ad ogni necessita', su superfici in cemento ed asfalto.
- Per le sue caratteristiche costruttive ed in funzione dell'attrezzatura scelta per la superficie da trattare, le fresatrici di suoli CAT possono realizzare le seguenti funzioni:
 - Fresatura d' eliminazione
 - Fresatura Standard
 - Macinato
 - Striatura
 - Pulizia
 - Eliminazione di ricoprimenti
 - Raschiatura
 - Esfogliatura
 - Carteggio
- L'utensileria della fresatura consiste in un gruppo denominato tamburo a tiro su asse esagonale, questo gruppo adatta 4 assi trattati termicamente dove vengono introdotti le mole o frese separate da rondelle.
- Adatta un comando o volante per il controllo manuale della profondita' di fresatura.
- Adatta un'uscita d' aspirapolvere per la raccolta della polvere, evitando cosi' la contaminazione dell'ambiente di lavoro.
- Una tendina di cauco che impedisce gli schizzi di materiale sollevato dall'utensile, verso l'operaio.
- La macchina, di serie, dispone di un gruppo tamburi dotato delle corrispondenti frese a sei punte.
- Esistono due versioni di motore per questa macchina, benzina ed elettrico.
- Il modello elettrico puo' essere monofasico o trifasico.
- Le fresatrici di suoli modello CAT. Incorporano un dispositivo d'elevazione rapida del tamburo della fresa, che si utilizza per sollevare in caso di trasporto o spostamenti della macchina senza strisciare l'utensile sul suolo. Questo dispositivo e' indipendente dalla regolazione di profondita' della fresatura e situa nella colonna del manubrio ad una altezza accessibile per l'operaio.
- Le fresatrici di suoli modelli CAT permettono regolare la profondita' per l'operazione che si vuole realizzare: abbassare il tamburo in posizione di lavoro, sbloccare il filettato d'elevazione, alzare il tamburo girando il

volante della regolazione di profondita', mettere in moto il motore, abbassare il tamburo girando il volante regolazione di profondita', bloccare il filettato d'elevazione.

- Il telaio della macchina viene fabbricato con acciaio di qualita' buona per sopportare il lavoro duro e aggressivo al quale viene sottoposto.
- La struttura della macchina si vernicia al forno con vernice epoxy – poliéster che conferisce alta resistenza alla superficie e mantiene la struttura protetta dalla corrosione.
- Il gruppo tamburo si aziona con il motore mediante trasmissione di pulegge e cinghia flessibile, la trasmissione e' protetta da un riparo per impedire l'accesso agli elementi in movimento.
- Il manubrio si puo' regolare in altezza facilitando il maneggio e garantizzando comodita' all'utente.
- La dotazione elettrica nei modelli che montano il motore elettrico compiono con la normativa di sicurezza comunitaria.
- La macchina e' dotata di ruote in cauco per facilitare il lavoro ed il movimento.

2.1 PITTOGRAMMI .

I pittogrammi inclusi nella macchina hanno il seguente significato:



**LEGGERE MANUALE
D'ISTRUZIONI**



**E' OBBLIGATORIO L'USO DEL
CASCO, OCCHIALI E
PROTEZIONE ACUSTICA**



**E' OBBLIGATORIO
L'USO DEI GUANTI**



**E' OBBLIGATORIO L'USO DI
CALZATURE**

3. TRASPORTO

Per spostamenti corti della fresatrice di suoli CAT su superfici regolari useremo le proprie ruote della macchina spingendola manualmente con il gruppo tamburo sollevato in posizione.

Se nel trasporto dobbiamo sollevare la macchina, useremo un meccanismo che sopporti il peso della stessa. (vedi etichetta delle caratteristiche). Il suo peso e dimensioni permettono l'uso di veicoli leggeri. I mezzi di trasporto utilizzati devono garantire la propria sicurezza.

ATTENZIONE: Usare cavi, catene o elementi d'elevazione omologati con una resistenza sufficiente per il peso della macchina (Vedi etichetta delle caratteristiche nella macchina stessa). Nei movimenti di appoggio, depositare la macchina delicatamente evitando qualsiasi colpo violento sulle ruote che possa deteriorare qualche componente.

4. ISTRUZIONI DI MONTAGGIO

Le distinte versioni della Fresatrice di suoli modello CAT, si forniscono imballate individualmente.

Aperto l'imballaggio, l'utente trovera' i seguenti elementi:

- Corpo della macchina fissato al palet, con tamburo delle frese montato.
- Parte superiore del manubrio preparata per il montaggio.
- Parte inferiore dell'asse filettato preparato per il montaggio.

- busta contenente diverse chiavi per la manutenzione ed un manuale d'istruzioni proprio del motore per le versioni a benzina. Le versioni con motore elettrico si forniscono con base aerea elettrica.

4.1 MONTAGGIO DELLA MACCHINA

Procederemo nel seguente modo:

- Aprire imballaggio parte superiore del manubrio che viene fissato alla macchina mediante un elemento specifico per il trasporto.
- Aprire imballaggio asse filettato ed avvitare alla parte superiore manubrio.
- Montare alla macchina la parte superiore del manubrio come si indica nella **Fig.3**. Stringere le viti **T**, **Fig.3** con la chiave in dotazione.
- Avvitare la parte inferiore dell'asse filettato **H**, **Fig.4** in su alojamiento **A** **Fig.4**. Introdurre fino a raggiungere una lunghezza sufficiente per arrivare alla forcella delle ruote della macchina **B**, **Fig.4**.
- Fissare la parte inferiore dell'asse alla forcella delle ruote e stringere la vite **S**, **Fig. 4** con la chiave a brugola in dotazione.

5. MOTORE ELETTRICO E MOTORE A BENZINA.

5.1 MACCHINE CON MOTORE A BENZINA

La Fresatrice di suoli modello CAT si forniscono con olio del motore e senza carburante.

Si dovranno rispettare in ogni momento le istruzioni del manuale proprio del motore.

Evitare fuoriuscite di combustibile sulla macchina nel momento del rifornimento del serbatoio visto che potrebbe risultare pericoloso o deteriorare gli elementi della stessa.

Prima di accendere il motore verificare il livello dell'olio nel carter posizionando la macchina in un superficie piana e con il motore spento, nel caso sia necessario rimboccare fino a completare il livello corretto con il tipo d'olio raccomandato dal fabbricante del motore.

5.2 MACCHINE CON MOTORE ELETTRICO MONOFASICO.

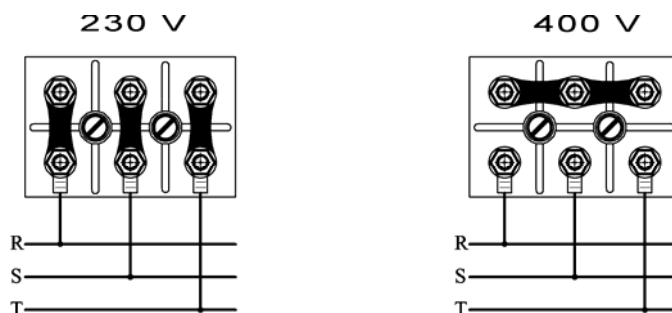
Questi modelli si forniscono con motore elettrico monofase a 230V, con interruttore generale. Il cavo d'estensione che si usa per alimentare la macchina, dovrà essere di sezione minima da 4x2.5 mm² fino a 25 metri di lunghezza. per una distanza maggiore sarà da 4x4 mm². In uno dei suoi estremi si collocherà la prolunga o base aerea che include la macchina in dotazione, e nell'altro estremo una spina aerea che sia compatibile con l'uscita del quadro elettrico da dove prendiamo l'alimentazione.

Le fresatrici con motore elettrico monofasico escono dalla fabbrica connesse per lavorare a 230 V.

5.3 MACCHINE CON MOTORE ELETTRICO TRIFASICO.

Questi modelli si forniscono con motore elettrico trifasico a 230/400V, con interruttore generale. Il cavo d'estensione che si usa per alimentare la macchina, dovrà essere di sezione minima da 4x2.5 mm² fino a 25 metri di lunghezza. per una distanza maggiore sarà da 4x4 mm². In uno dei suoi estremi si collocherà la prolunga o base aerea che include la macchina in dotazione, e nell'altro estremo una spina aerea che sia compatibile con l'uscita del quadro elettrico da dove prendiamo l'alimentazione.

I modelli con motore elettrico trifasico escono dalla fabbrica sempre connessi per funzionare a 400V. Nel caso fosse necessario connettere la macchina ad una tensione d'alimentazione di 230V, si dovranno cambiare le placchette ponte di posizione nella scatola bornes, come indicato nella figura seguente:



IMPORTANTE: Ogni volta che si procede al cambio di placchette nei motori elettrici **dovremo sconnettere la macchina dalla corrente elettrica** e dovremo cambiare le etichette adesive indicanti il voltaggio dell'alimentazione.

Gli interruttori e prese montati nei modelli CAT con motore elettrico sono dotati di bobina di minima tensione evitando l'accensione imprevista del motore. Nel caso d' interruzione di corrente elettrica, il motore non si riaccenderà al ritorno di questa, solo potremo farlo con il bottone di messa in moto.

5.4 RACCOMANDAZIONI DI SICUREZZA

- Le macchine con motore elettrico devono allacciarsi sempre ad un quadro normalizzato che disponga di un magnetotermico ed un differenziale coincidenti con le caratteristiche del motore:

- 2.2kw/3 CV, monofasico a 230 V, magnetotermico da 20A e differenziale da 20A/300 mA
- 2.2kw/3 CV, trifasico a 400V, magnetotermico da 15A e differenziale da 15A/300mA
- 2.2kw/3 CV, trifasico a 230V, magnetotermico da 20A e differenziale da 20A/300mA

- Le fresatrici di suoli devono essere utilizzate da persone che abbiano familiarizzato con il suo funzionamento.
- Prima di mettere in moto la macchina, legga attentamente le istruzioni ed osservi il compimento delle norme di sicurezza.
- Usare sempre la dotazione di protezione individuale (EPI) d'accordo con il lavoro che si realizza.
- Accertarsi che la macchina da usare sia in perfetto stato tecnico e totalmente operativa.
- Non metta in moto la macchina se non sono montate tutte le protezioni di sicurezza e ripari con i quali viene disegnata.
- Si consiglia l'uso di occhiali di protezione, scarponcini di sicurezza, e protezione acustica. Usare sempre materiale omologato.
- Vietare l' accesso a persone estranee alla zona di lavoro della macchina.
- Gli abiti di lavoro non devono includere capi che si possano impigliare nelle parti mobili della macchina
- Nel caso si dovesse spostare la macchina farlo sempre a motore spento
- Prima di accendere il motore verificare che il tamburo non tocchi il suolo.
- Faccia presente anche le raccomandazioni di sicurezza stabilite dal fabbricante del motore nel suo libro di istruzioni.
- Non usi acqua a pressione per pulire la macchina.
- Alla fine di ogni giornata spenga la macchina e la sconnetta.
- La massa a terra si deve collegare sempre prima della messa in moto.
- Accertarsi che il voltaggio della rete d'alimentazione alla quale si collegherà la macchina, coincida con il voltaggio indicato dall'etichetta adesiva presente nella macchina.
- Usare cavi d' estensione normalizzati
- Verificare che il cavo non possa intrecciare con la macchina.
- Accertarsi che il cavo d'estensione non faccia contatto con zone ad alta temperatura, lubrificanti od olii, acqua o spigoli vivi taglienti, evitare che venga calpestato o schiacciato da veicoli così come appoggiarsi sopra oggetti.

MOTORI A BENZINA

- Rimboccare il serbatoio di carburante e non riempirlo eccessivamente, realizzare questa operazione in un posto arieggiato.
- Evitare l'inalazione del vapore che si sprigiona durante il riempimento del serbatoio.
- Eviti le fuoriuscite di carburante e tenga presente questa operazione ogni volta che si rifornisce il serbatoio, i vapori e il carburante cosparsi sono altamente infiammabili sotto certe condizioni quindi possono incendiarsi.
- Non fumare durante la operazione di rifornimento e eviti la presenza di fiamme o scintille, incluso nel posto dove si trova il carburante.
- Se si cosparge carburante bisogna pulirlo e permettere la dispersione dei vapori prima di avviare il motore.
- Non situare elementi infiammabili sopra il motore.
- Eviti il contatto del carburante con la pelle.
- Non permetta che si faccia uso del motore senza avere presente le istruzioni necessarie.
- Non toccare il motore e non permettere che nessuno lo faccia quando e' caldo, potrebbe causare bruciate nella pelle.
- Non faccia avvicinare bambini o animali domestici al motore.
- Mantenga il carburante fuori dalla portata dei bambini.
- Non rifornire il serbatoio con il motore acceso ne fumare durante la operazione. Si assicuri di effettuarlo in posti con una buona ventilazione.

- Faccia attenzione specialmente a non toccare il tubo di scappamento con la macchina accesa visto che questa raggiunge alte temperature. La temperatura potrebbe resistere a certi gradi anche vari minuti dopo l'arresto.
- I luoghi di lavoro dove si effettuano i trattamenti devono essere ventilati visto che i gas del tubo di scappamento sono tossici.

Attenzione: Si devono seguire tutte le raccomandazioni di sicurezza segnalate in questo manuale e compiere con la normativa sulla prevenzione dei rischi lavorativi di ogni paese.

Non usare la macchina in operazioni per le quali non e' stata disegnata.

SIMA, S.A. non si responsabilizza delle conseguenze che possano causarsi da usi inadeguati della fresatrice di suoli.

6. ISTRUZIONI D' AVVIAMENTO ED USO.

ATTENZIONE Si devono seguire tutte le raccomandazioni di sicurezza segnalate e compiere con la normativa di sicurezza e rischi lavorativi di ogni paese.

Si dovra' fare attenzione ugualmente alle istruzioni specifiche del motore a benzina (libro d'istruzioni propio).

6.1 DISPOSITIVO D'ELEVAZIONE RAPIDA.

Le fresatrici di suoli modello CAT dispongono di un dispositivo d'elevazione e discesa rapida della blocco macchina. Si usa per spostarla senza perdere il riferimento della profondita' utilizzata durante il lavoro.

Questo dispositivo e' indipendente dalla regolazione di profondita' della fresatura e situa nella colonna del manubrio ad una altezza accessibile per l'operaio. **E, Fig.5**

Per sollevare la macchina si sposterà l'impugnatura verso l'alto fino a che il cavalletto di bloccaggio **T, Fig.5** non raggiunge la posizione superiore.

Per la discesa della macchina sposteremo l'impugnatura prima leggermente verso l'alto per sbloccare il cavalletto e poi verso il basso fino a raggiungere la posizione inferiore.

6.2 REGOLAZIONE DEL TUBO MANICO

Il manubrio delle fresatrici di suoli, adattano un tubo manico di forma rettangolare **A, Fig.6** che si puo' regolare in altezza nel seguente modo:

- Allentare la manovella di bloccaggio del manico **M, Fig.6**
- Muovere il tubo manico fino a situarlo nella posizione piu' comoda per l'utente.
- Stringere nuovamente la manovella per bloccare il manico nella posizione desiderata.

6.3 REGOLAZIONE DELLA PROFONDITA' DELLA FRESATURA.

Il posizionamento della profondita' con la quale si vuole realizzare un lavoro determinato, si cambia mediante un volante di regolazione superiore. Procedere nel seguente modo:

- Con il motore spento, situare il tamburo nella posizione di lavoro mediante il dispositivo d'elevazione rapida. **Fig.5**
- Accertarsi che nella posizione di lavoro, il tamburo non striscia nel suolo. Sbloccare il bullone che fissa l'asse filettato **P, Fig.7**.
- Girare il volante in senso antiorario fino a raggiungere l'altezza massima, in questo modo ci assicuriamo che il tamburo non striscia per terra quando la macchina viene accesa.
- Accendere il motore.
- Girare il volante di regolazione di profondita' in senso orario per fare scendere il tamburo **V, Fig.7**, fino a toccare con le frese il suolo.
- Quando le frese già strisciano il suolo la macchina sarà pronta per scendere alla profondita' desiderata. Bloccare l'asse filettato mediante il bullone di fissaggio **P, Fig.7** in modo che le vibrazioni non possano alterare la profondita' selezionata facendo girare l'asse improvvisamente.
- Per fare un'arresto o una pausa nel lavoro, solleveremo la macchina tramite il dispositivo d'elevazione rapida **T, Fig.5** fino alla posizione superiore in punto morto.

6.4 AVVIAMENTO. CONNESSIONE / SCONNESSIONE.

Per le versioni del motore a benzina, si procedera nel seguente modo:

- Sollevare il tamburo frese in modo che non possa strisciare per terra come si indica nel manuale.
- Verificare il livello d'olio del motore.
- Aprire la valvola del combustibile del motore.
- Chiudere lo strangolatore. (non e' necessario se il motore e' caldo o la temperatura e' alta).
- Situare la leva del gas all'inizio del suo percorso, accelerando leggermante.
- Girare il commutatore del motore nella posizione **ON**.
- Mettere in moto il motore tirando l'impugnatura dell'accensione a strappo.
- Situare la leva del gas nella posizione desiderata.
- Quando il motore e' gia' caldo aprire lo strangolatore.
- Per ottenere ulteriori informazioni e dettagli sulle operazioni del motore, vedi libro d'istruzioni propio.
- Abbassare il tamburo frese come si indica in questo manuale e cominciare con il lavoro.

Per arrestare la macchina sollevarla con il sistema di elevazione rapida, decelerare completamente e girare il commutatore del motore nella posizione OFF. Chiudere la valvola del combustibile.

Per le versioni a motore elettrico procedere nel seguente modo:

- Sollevare, come indicato nel manuale, il tamburo frese in modo che non faccia contatto con il suolo.
- Connettere la base aerea del cavo d'estensione alla presa elettrica.
- Mettere in moto il motore spingendo il pulsante verde dell'interruttore.
- Abbassare il tamburo frese come si indica nel manuale e cominciare il lavoro.
- **Per arrestare la macchina sollevarla con il sistema di elevazione rapida, arrestare il motore spingendo il bottone rosso dell'interruttore. Staccare il cavo d'estensione dalla presa.**

6.5 REALIZZAZIONE DEL LAVORO. DI REZI ONE DELLA FRESATURA.

Per ottenere i migliori risultati con un maneggio semplice, realizzare sempre la fresatura in avanti. Spostarsi nell' area di lavoro a tappe.

Non regolare la macchina con una profondita' di fresatura eccessiva. Se e' necessario, ripetere il procedimento varie volte.

Con la profondita' adatta, le fresatrici funzioneranno in modo uniforme e si eviteranno consumi prematuri degli utensili. Se si fa uso inadeguato della profondita', potrebbero apparire delle vibrazioni eccessive e funzionamenti irregolari.

7. MANUTENZIONE

- Qualsiasi manipolazione della macchina si deve fare con il motore spento.
- Fare sempre attenzione alle raccomandazioni di sicurezza menzionate in questo manuale cosi' come quelle che troviamo in quello del motore a benzina.
- **Ingrassare ogni 40 ore** l'asse filettato d'elevazione.
- **Nelle versioni a benzina**, controllare il livello dell'olio del motore situando la macchina in una superficie orizzontale. I motori che montano i modelli CAT adattano un'allarme per il livello basso d'olio, in modo che quando il livello rimane sotto il minimo si ferma il motore e non si accende fino a che non si rimbocca olio.
- Usare olio tipo **SAE 15W-40**
- Pulisca la macchina con la frequenza che sia necessaria e se si osservano anomalie o mal funzionamento farla revisionare da un tecnico specializzato.
- Non si dimentichi di ritirare dalla macchina gli utili e utensili utilizzati in ogni operazione di manutenzione.
- Se la macchina non giace al coperto coprirla con tela impermeabile.

Si vieta qualsiasi tipo di modifica in qualcuno dei pezzi, elementi o caratteristiche della macchina che l'utente faccia in modo indipendente.

SIMA, S.A. non sarà in nessun caso responsabile delle conseguenze che possono derivare dall'infrazione di tali raccomandazioni.

8. TENSIONE O SOSTITUZIONE DELLA CINGHIA DI TRASMISSIONE.

La cinghia di trasmissione **C, Fig.8** e' un elemento che con il tempo puo' perdere tensione ed allentarsi di sotto della normalita'. Si puo' ugualmente consumare con l'uso normale, pertanto sara' necessaria la tensione o la sostituzione della cinghia. Quando si tratta di sostituire procederemo nel seguente modo:

- Ritirare il riparo delle pulegge **P, Fig.8** allentando le viti **T, Fig.8**

- Operare sul tensore **R, Fig. 8** del motore manipolando i bulloni, tendere o allentare per sostituire la cinghia.
- Sostituire la cinghia deteriorata con una nuova.
- Sollevare la piattaforma del motore regolando i bulloni **R, Fig.8** fino a raggiungere la tensione corretta per la cinghia.
- Situare il riparo delle pulegge **P, Fig.8** e fissarlo con le viti **T, Fig.8**.

IMPORTANTE: Quando la trasmissione della macchina e' a cinghie sincroni come quelle che adattano i modelli CAT, non serve tenderle eccessivamente, solo l'indispensabile tensione per un buon funzionamento.

9. SOSTITUZIONE DELLE FRESE.

Il cambio delle frese del tamburo e' una operazione abituale, per l'usura o per cambiare tipo di lavoro. Per la sostituzione procedere nel seguente modo:

- Allentare **T, Fig.9** e ritirare l'anello laterale del tamburo **B, Fig.9**. Questo anello dispone di due fori filettati per usarli come estrattori. Stringendo le due viti corrispondenti contro la parete del telaio della macchina l'anello si separera' dal laterale della carena.
- Estrarre il tamburo **S, Fig.10** dal telaio facendolo uscire dal suo asse esagonale.
- Togliere i tappi che ha il tamburo nei suoi lati **T, Fig.11** allentando le viti **A, Fig.11** ritirare gli assi della fresa **E, Fig.10** spingendoli dall'estremo che presenta uno smusso.
- Posizionare le nuove frese avanzando l'asse da un lato all'altro, facendo attenzione che dobbiamo incassare fresa **F, Fig.11** e rondella **B, Fig.11**.

IMPORTANTE: Le frese di un asse non devono stare di fronte all'altro asse. Si devono situare alternate in modo che ogni rondella si trovi davanti ad ogni fresa. Se in un asse si mette prima la rondella, poi dopo infileremo una fresa. **Fig.12**

Verificare che le frese siano montate libere e possano muoversi trasversalmente sul proprio asse.

- Situare di nuovo i coperchi del tamburo **T, Fig.11** ed introdurlo nel telaio infilandolo sul suo asse esagonale.
- Avvitare l'anello laterale **B, Fig.9**.

Gli assi porta frese si devono sostituire in casi di forte usura.

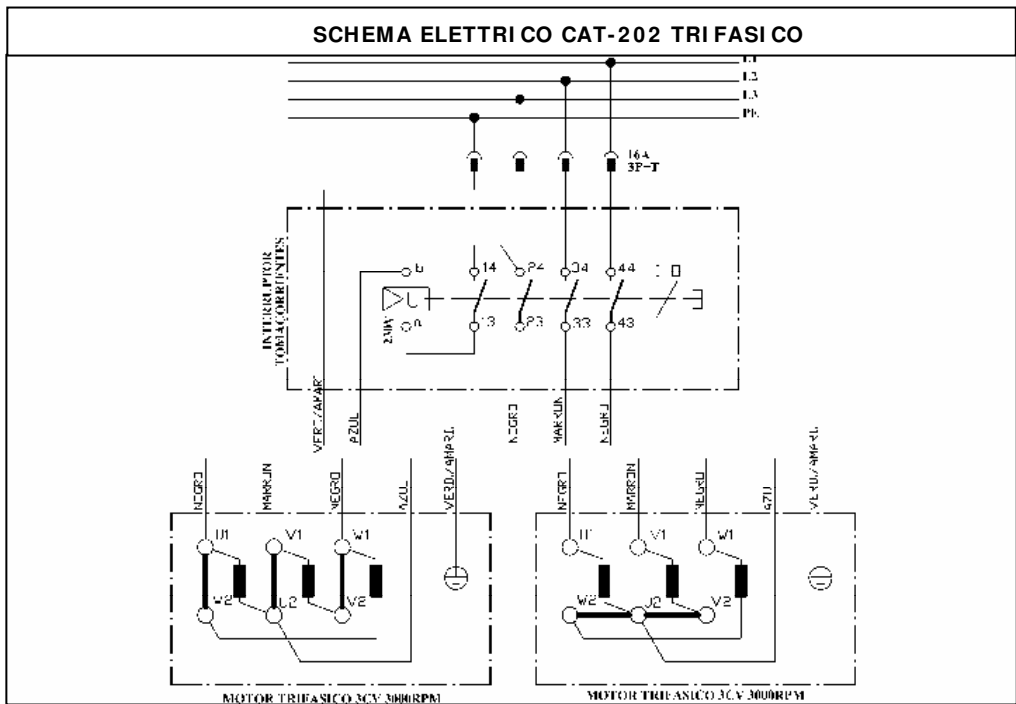
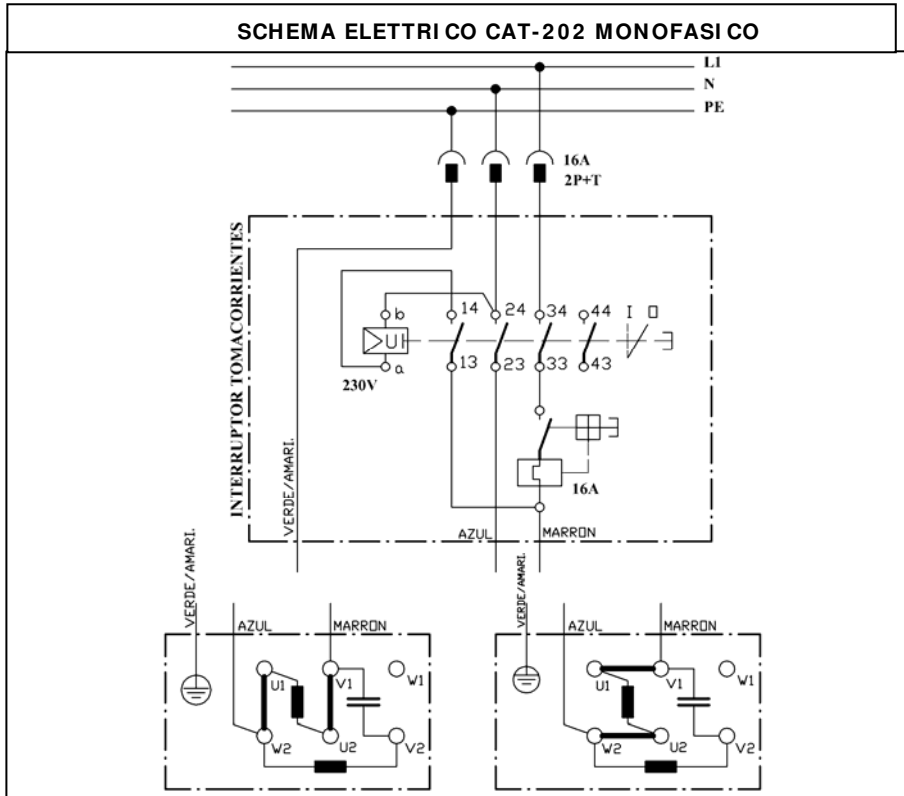
10. SOLUZIONE ALLE ANOMALIE PIU' FREQUENTI

ANOMALIA	POSSIBILE CAUSA	SOLUZIONE
Forti vibrazioni	Mancanza di equilibrio provocato dalla rottura di qualche fresa.	Montare frese nuove
	Profondita' della fresatura inadeguata.	Regolare profondita' di fresatura
Fresatura insufficiente	Tamburo frese non gira correttamente.	Sostituire cuscinetti o tendere la cinghia di trasmissione.
	Profondita' della fresatura inadeguata.	Regolare profondita' di fresatura
	Frese usurate	montare frese nuove
	Frese inadeguate per il tipo di lavoro	Montare frese adeguate
Motore a benzina non accende	Allarme basso livello di olio attivata	Completare livello d'olio.
Motore elettrico non accende	Mancanza di alimentazione elettrica	Revisionare l'entrata elettrica nel quadro
	Protezione termica attivata (motori monofasici)	Esperar enfriamiento y rearmar proteccion térmica.
	Interruttore avariato	Sostituirlo

11. CARATTERISTICHE TECNICHE.

DATI	CAT-202 GH	CAT-202 ET	CAT-200 EM
MOTORE	HONDA GX 120	ELETTRICO TRIF.	ELETTRICO MONOF.
COMBUSTIBILE	Benzina		
ACCENSIONE	Manuale	Elettrico	Elettrico
POTENZA MASSIMA	3Kw.	2.2Kw.	2.2Kw.
R.P.M. MOTORE	3600	2850	2850
TENSIONE		230/400V~ 50-60Hz	230V~ 50-60Hz
DIAMETRO TAMBURO FRESE mm.	240	240	240
DIAMETRO FRESATURA mm.	189	189	189
RENDIMENTO DI FRESATURA m ² /h	30	30	30
SISTEMA REGOLAZIONE PROFONDITA'	Meccanico	Meccanico	Meccanico
PESO NETTO Kg.	75	79	79
Ø TUBO D'ASPIRAZIONE mm.	50	50	50
DIMENSIONI L x A x H mm	1020x405x1150	1020x405x1150	1020x405x1150

12. SCHEMI ELETTRICI



13. GARANZIA

SIMA, S.A. fabbricante di macchinari per la costruzione edile, dispone di una rete di servizi tecnici Rete SERVÍ-SIMA. Le riparazioni effettuate in garanzia dalla nostra Rete SERVÍ-SIMA, vengono sottoposte a delle condizioni con l'obiettivo di garantire il servizio e qualità delle stesse.

SIMA, S.A. garantisce tutti i suoi fabbricati contro qualsiasi difetto di fabbricazione, rimanendo protetti dalle condizioni specificate nel documento allegato CONDIZIONI DI GARANZIA.

Le condizioni di garanzia cesseranno nel caso d'infrazione delle condizioni di pagamento stabilite.

SIMA S.A. si riserva il diritto di modificare i suoi prodotti senza preavviso.

14. RICAMBI

Los repuestos disponibles para las fresadoras de firmes SIMA S.A., vengono identificati nelle schede di ricambi allegate al presente manuale.

Per richiedere qualsiasi ricambio, dovrà mettersi in contatto con il settore di post-vendita di SIMA S.A. e specificare chiaramente il **numero** con il quale viene segnalato, così come il **modello, numero di fabbricazione e anno di fabbricazione** che si trova nella targhetta delle caratteristiche della macchina alla quale va destinato.

15. PROTEZIONE AMBIENTALE.



Si dovranno recuperare le materie prime al posto di sbarazzare i resti. Gli apparati, accessori, fluidi ed imballi dovranno essere spediti a posti indicati per il loro riutilizzo ecologico. I componenti di plastica vengono segnalati per la loro raccolta differenziata.



R.A.E.E. I residui degli apparati elettrici ed elettronici si dovranno depositare nei posti adatti per la sua raccolta differenziata.

16. DICHIARAZIONE SUI VALORI ACUSTICI.

Livello di potenza acustica emesso dalla macchina ponderato.

CAT-202 GH LWA (dBa) 111

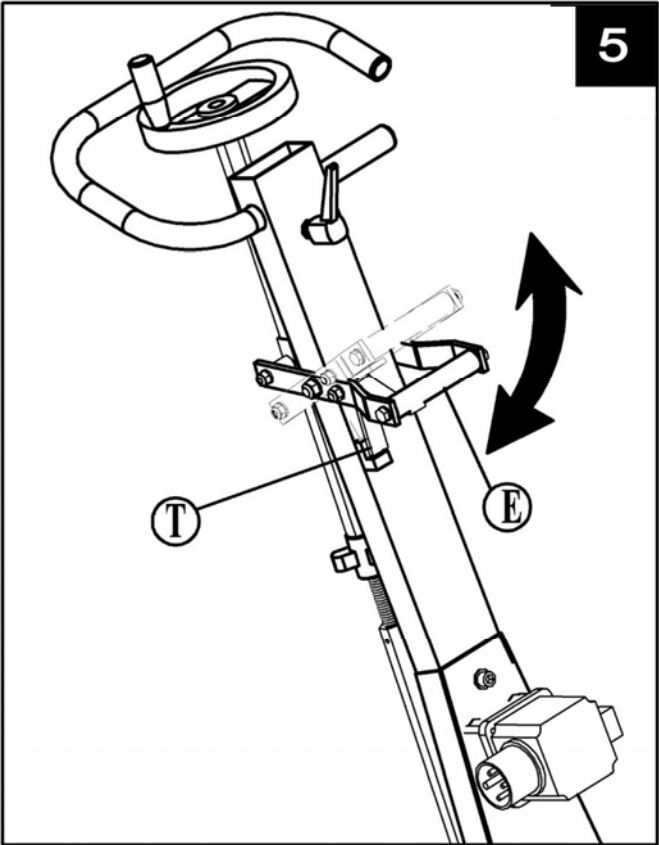
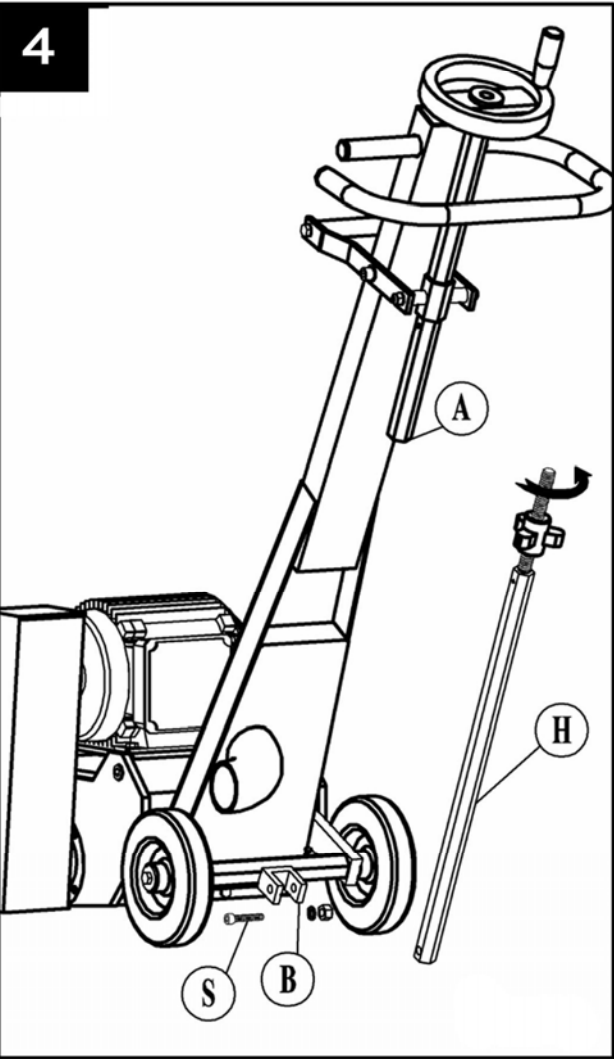
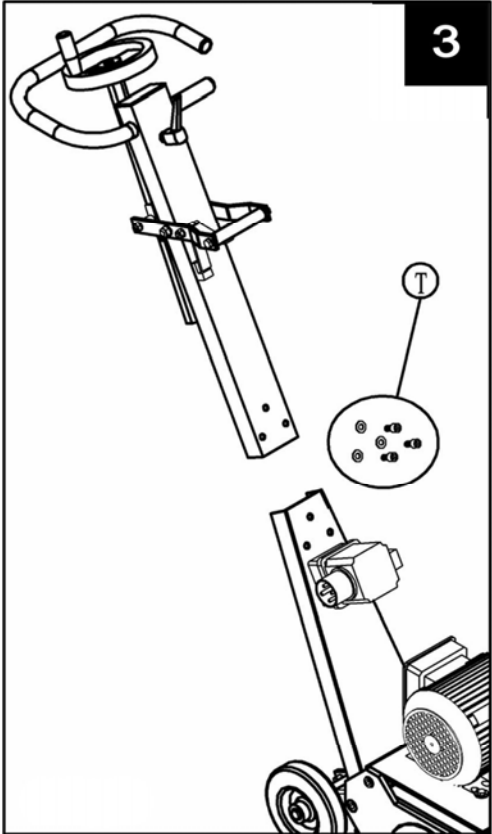
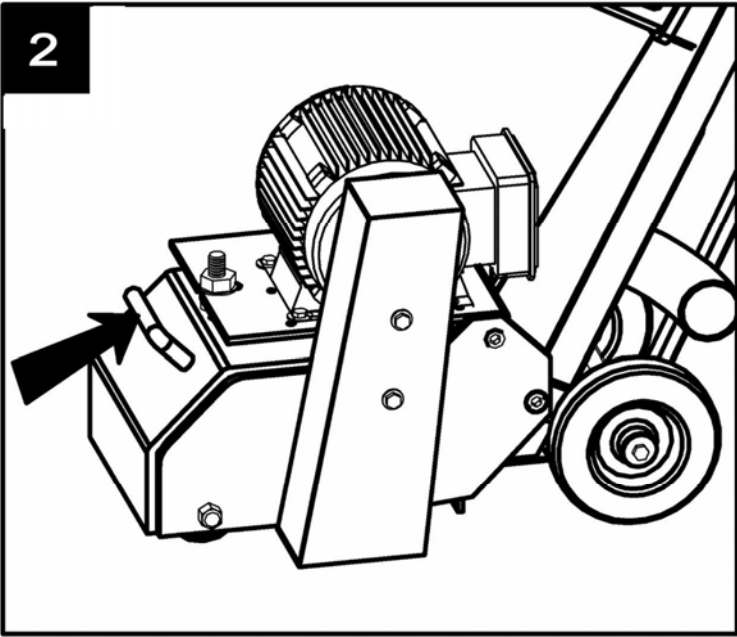
CAT-202-ET LWA (dBa) 111

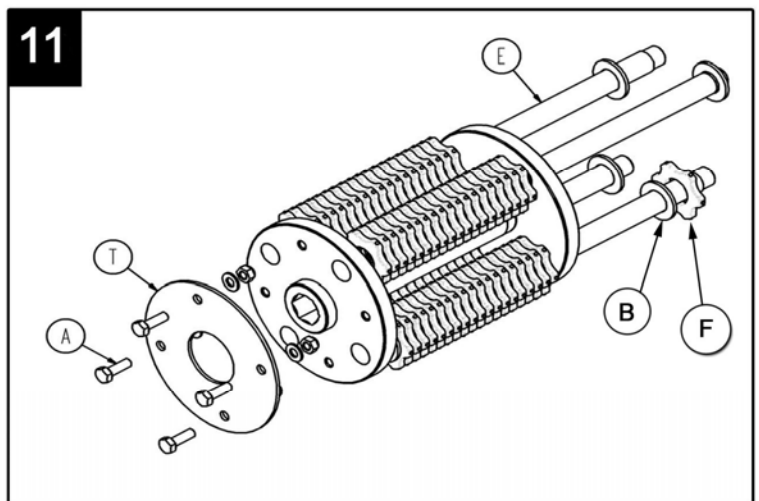
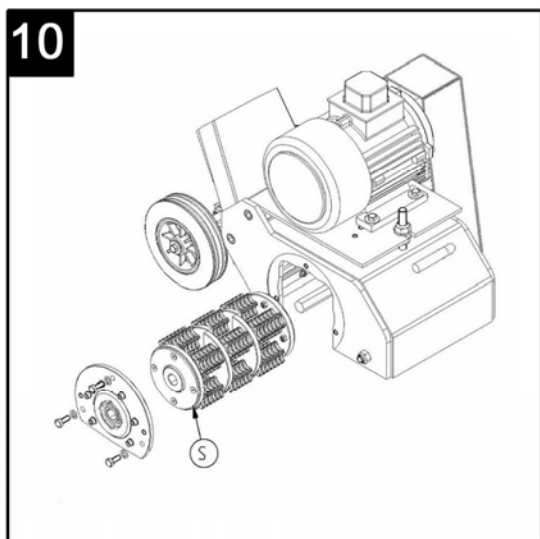
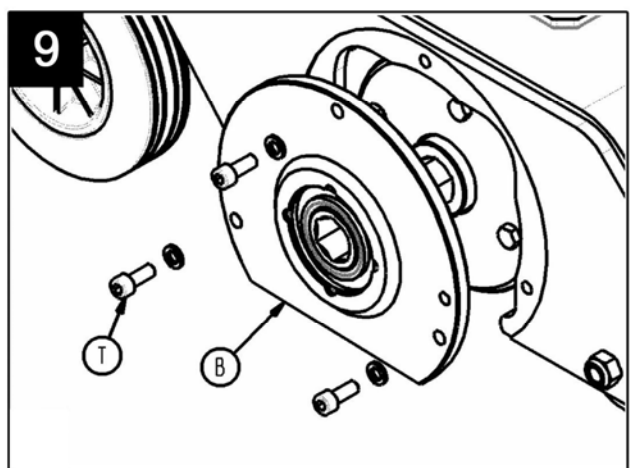
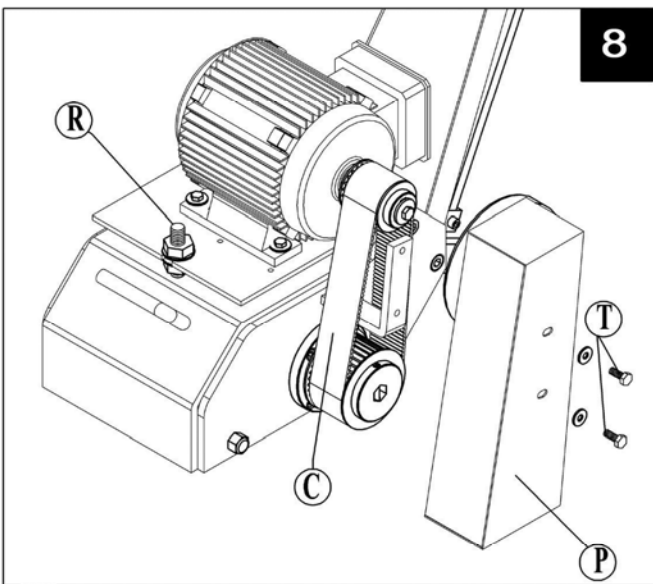
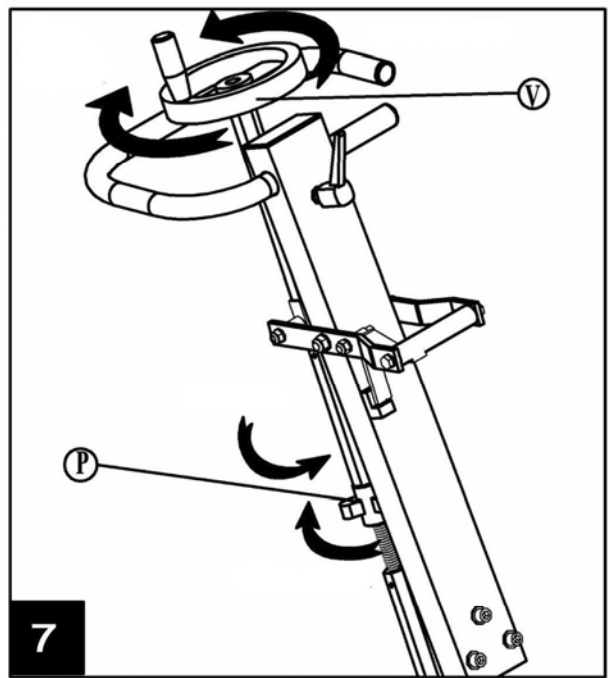
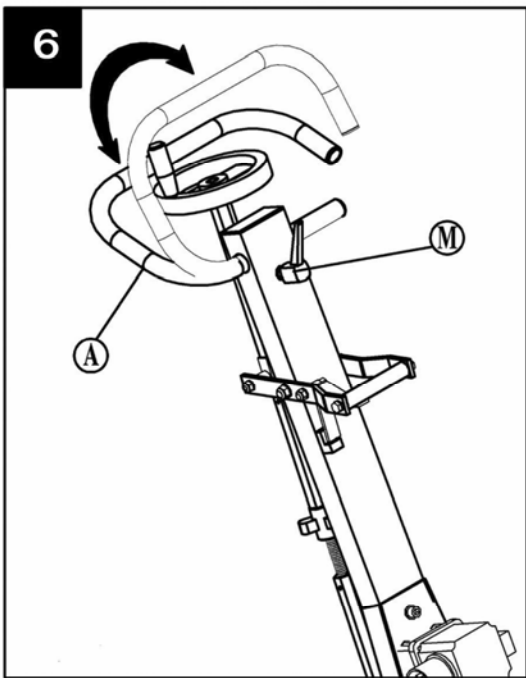
CAT-202-EM LWA (dBa) 111

17. DICHIARAZIONE SULLE VIBRAZIONI MECCANICHE.

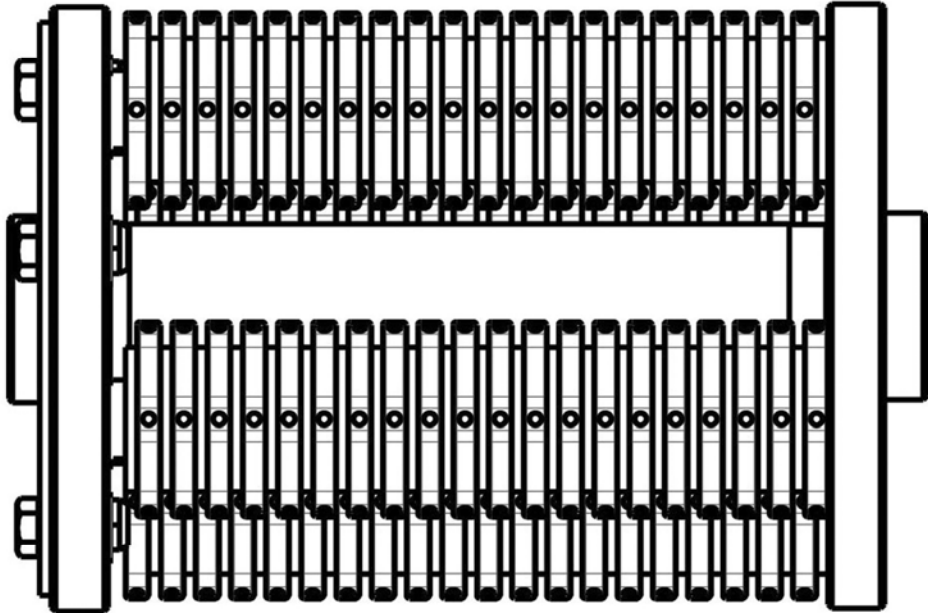
Il livello di esposizione alla vibrazione trasmessa al sistema mano-braccio e':

MODELLO	PER MANO SINISTRA m/ s ²	PER MANO DESTRA m/ s ²
CAT-202 GH	5,10782200788	5,75841016977
CAT-202-ET	5,10782200788	5,75841016977
CAT-202-EM	5,10782200788	5,75841016977





12



CERTIFICATO DI GARANZIA

SERVIZIO POST-VENDITA

ESEMPLARE PER L' UTENTE FINALE

DATI MACCHINA

ETICHETTA MATRICOLA

DATI DEL COMPRATORE

NOME

INDIRIZZO

C.A.P.

PROVINCIA/STATO

Telf.:

Fax:

e-mail

DATA DELLA COMPRA

Firma e timbro dello stabilimento Venditore
Cliente

Firma del

CONDIZIONI DI GARANZIA

- 1.) SIMA, S.A. garantisce i suoi prodotti contro qualsiasi difetto di fabbricazione facendosi carico della riparazione dei macchinari avariati per questa causa, durante un periodo di UN ANNO, contando a partire dalla DATA DI ACQUISTO, che OBBLIGATORIAMENTE deve rispecchiare nel Certificato di Garanzia.
- 2.) La garanzia, copre esclusivamente la mano d'opera e riparazione dei pezzi difettosi del prodotto il quale modello e numero di serie di fabbricazione sia indicato nel Certificato di Garanzia.
- 3.) Vengano totalmente escluse le spese originarie per spostamenti, diete, alloggiamenti, così come le spese di trasporto fino al domicilio di SIMA S.A., che saranno a carico del cliente.
- 4.) Non si potranno attribuire i difetti di fabbricazione delle avarie prodotte da mal uso, colpi, cadute, sinistri, uso indebito, eccesso di voltaggio, installazione inadeguata o altre cause non imputabili al prodotto.
- 5.) Le riparazioni coperte dalla GARANZIA, unicamente potranno realizzarsi nella propria ditta SIMA, S.A. o entità autorizzate dalla stessa, essendo competenza finale del settore tecnico di SIMA S.A. la accettazione della riparazione in Garanzia.
- 6.) Questa Garanzia rimane annullata a tutti gli effetti nei seguenti casi:
 - a) Per modificazione e/o manipolazione del Certificato di garanzia.
 - b) Quando di fatto o per chiaro indizio i pezzi che compongono il prodotto sono stati riparati, modificati o sostituiti, totalmente o in parte, per mano di una officina, entità o persona NO autorizzata dal settore Técnico di SIMA,S.A.
 - c) Quando s'installano nel prodotto pezzi o dispositivi non omologati da SIMA, S.A.
- 7.) SIMA S.A. non si assume la responsabilità dei danni derivanti o vincolati a una avaria del prodotto. Questi includono, però senza limitarsi ad essi, i problemi, le spese di trasporto, le chiamate telefónicas e la perdita dei beni personali o commerciali, così come la perdita dello stipendio o deposito.
- 8.) I motori elettrici o a scoppio, nel caso di un' avaria durante il periodo di Garanzia, devono essere spediti al domicilio di SIMA S.A. o al servizio tecnico autorizzato dal fabbricante del motore, per la determinazione della sua Garanzia.
- 9.) Il Certificato di Garanzia dovrà stare in possesso di SIMA S.A. in una scadenza non superiore ai TRENTA giorni naturali a partire dalla data di vendita del prodotto, per fare beneficio della Garanzia .Per reclamare la garanzia dovrà presentare la fattura dell' acquisto timbrata dallo stabilimento venditore con il numero di serie del prodotto.



SOCIEDAD INDUSTRIAL DE MAQUINARIA ANDALUZA, S.A.
 POL. IND. JUNCARIL, C/ALBUÑOL, PARC. 250
 18220 ALBOLOTE (GRANADA)
 Telf.: 34 - 958-49 04 10 - Fax: 34 - 958-46 66 45
 FABRICACIÓN DE MAQUINARIA PARA LA CONSTRUCCIÓN
 ESPAÑA

CERTIFICATO DI GARANZIA

SERVIZIO POST-VENDITA

ESEMPLARE PER RESTITUZIONE AL FABBRICANTE

DATI MACCHINA

ETICHETTA MATRICOLA

DATI DEL COMPRATORE

NOME

INDIRIZZO

C.A.P.

PROVINCIA/STATO

Telf.:

Fax:

e-mail

DATA DELLA COMPRA

Firma e timbro dello stabilimento Venditore

Firma del Cliente

CONDIZIONI DI GARANZIA

- 1.) SIMA, S.A. garantisce i suoi prodotti contro qualsiasi difetto di fabbricazione facendosi carico della riparazione dei macchinari avariati per questa causa, durante un periodo di UN ANNO, contando a partire dalla DATA DI ACQUISTO, che OBBLIGATORIAMENTE deve rispecchiare nel Certificato di Garanzia.
- 2.) La garanzia, copre esclusivamente la mano d'opera e riparazione dei pezzi difettosi del prodotto il quale modello e numero di serie di fabbricazione sia indicato nel Certificato di Garanzia.
- 3.) Vengano totalmente escluse le spese originarie per spostamenti, diete, alloggiamenti, così come le spese di trasporto fino al domicilio di SIMA S.A., che saranno a carico del cliente.
- 4.) Non si potranno attribuire i difetti di fabbricazione delle avarie prodotte da mal uso, colpi, cadute, sinistri, uso indebito, eccesso di voltaggio, installazione inadeguata o altre cause non imputabili al prodotto.
- 5.) Le riparazioni coperte dalla GARANZIA, unicamente potranno realizzarsi nella propria ditta SIMA, S.A. o entità autorizzate dalla stessa, essendo competenza finale del settore tecnico di SIMA S.A. la accettazione della riparazione in Garanzia.
- 6.) Questa Garanzia rimane annullata a tutti gli effetti nei seguenti casi:
 - a) Per modificazione e/o manipolazione del Certificato di garanzia.
 - b) Quando di fatto o per chiaro indizio i pezzi che compongono il prodotto sono stati riparati, modificati o sostituiti, totalmente o in parte, per mano di una officina, entità o persona NO autorizzata dal settore Técnico di SIMA, S.A.
 - c) Quando s'installano nel prodotto pezzi o dispositivi non omologati da SIMA, S.A.
- 7.) SIMA S.A. non si assume la responsabilità dei danni derivanti o vincolati a una avaria del prodotto. Questi includono, però senza limitarsi ad essi, i problemi, le spese di trasporto, le chiamate telefoniche e la perdita dei beni personali o commerciali, così come la perdita dello stipendio o deposito.
- 8.) I motori elettrici o a scoppio, nel caso di un' avaria durante il periodo di Garanzia, devono essere spediti al domicilio di SIMA S.A. o al servizio tecnico autorizzato dal fabbricante del motore, per la determinazione della sua Garanzia.
- 9.) Il Certificato di Garanzia dovrà stare in possesso di SIMA S.A. in una scadenza non superiore ai TRENTA giorni naturali a partire dalla data di vendita del prodotto, per fare beneficio della Garanzia. Per reclamare la garanzia dovrà presentare la fattura dell' acquisto timbrata dallo stabilimento venditore con il numero di serie del prodotto.



SOCIEDAD INDUSTRIAL DE MAQUINARIA ANDALUZA, S.A.
 POL. IND. JUNCARIL, C/ALBUÑOL, PARC. 250
 18220 ALBOLOTE (GRANADA)
 Telf.: 34 - 958-49 04 10 - Fax: 34 - 958-46 66 45
 FABRICACIÓN DE MAQUINARIA PARA LA CONSTRUCCIÓN
 ESPAÑA

СЕРТИКАТ СООТВЕТСТВИЯ НОРМАМ "ЕС"**АО СИМА**

Промзона Хункариль, ул. Альбуньоль, Участок 250
18220 Альболоте, Гранада (ИСПАНИЯ)

Организация, ответственная за производство и продвижение на рынок оборудования, характеристики которого приводятся ниже:

ФРЕЗЕРОВАЛЬНАЯ МАШИНА:**ЗАЯВЛЯЕТ:**

Что вышеуказанный станок, предназначенный для фрезерования твердых поверхностей соответствует следующим Распоряжениям о производстве оборудования (Распоряжение **98/37/CE**) и соответствует нормам транспортировки. Данный агрегат выполнен также с соблюдением следующих распоряжений **2006/95/CE; 2004/108/CE; 2000/14/CE; 2002/44/CE; 2002/95/CE; 2002/96/CE**

Произведено в соответствии с нормами:

UNE-EN 292-1; UNE-EN 292 -2; UNE-EN 294 ; UNE-EN 349 ; UNE-EN 60204-1
UNE-EN 500-1:1996
UNE-EN 500-2:1996
UNE-EN 500-2:2007+A1:2008
UNE-EN 1050 ; UNE-EN 953

Ответственный за разработку технического оборудования

Эухеньо Фернандес Мартин

АО СИМА

Промзона Хункариль, Ул. Альбуньоль, Участок 250 - 18220 Альболоте, Гранада (ИСПАНИЯ)

Альболоте 01.01.2010



**Подпись: Хавьер Гарсия Марина
Управляющий**

СОДЕРЖАНИЕ

СЕРТИКАТ СООТВЕТСТВИЯ НОРМАМ "ЕС"	3
1. ОБЩАЯ ИНФОРМАЦИЯ.....	5
2. ОБЩЕЕ ОПИСАНИЕ СТАНКА.	5
2.1 УСЛОВНЫЕ ОБОЗНАЧЕНИЯ.....	6
3. ТРАНСПОРТИРОВКА.....	6
4.1 МОНТАЖ СТАНКА	6
5. ЭЛЕКТРИЧЕСКИЙ И БЕНЗИНОВЫЙ ДВИГАТЕЛИ.	7
5.1 СТАНКИ С БЕНЗИНОВЫМ ДВИГАТЕЛЕМ.....	7
5.2 СТАНКИ С ОДНОФАЗНЫМ ЭЛЕКТРОДВИГАТЕЛЕМ.	7
5.3 СТАНКИ С ТРЕХФАЗНЫМ ЭЛЕКТРОДВИГАТЕЛЕМ.....	7
5.4 РЕКОМЕНДАЦИИ ПО ТЕХНИКЕ БЕЗОПАСНОСТИ	8
6. ИНСТРУКЦИИ ПО ЗАПУСКУ И ЭКСПЛУАТАЦИИ.....	9
6.1 БЫСТРЫЙ ПОДЪЕМ БАРАБАНА С ФРЕЗАМИ.	9
6.2 РЕГУЛИРОВКА ТРУБЧАТОЙ РУКОЯТКИ.....	9
6.3 РЕГУЛИРОВКА ГЛУБИНЫ ФРЕЗЕРОВАНИЯ.	9
6.4 ЗАПУСК СТАНКА. ВКЛЮЧЕНИЕ/ВЫКЛЮЧЕНИЕ.	10
6.5 РАБОТА МАШИНЫ. НАПРАВЛЕНИЕ ФРЕЗЕРОВАНИЯ.	10
7. ТЕХНИЧЕСКОЕ ОБСЛУЖИВАНИЕ	10
8. НАТЯЖЕНИЕ ИЛИ ЗАМЕНА РЕМНЕЙ ПРИВОДА.....	11
9. ЗАМЕНА ФРЕЗ.....	11
10. УСТРАНЕНИЕ НАИБОЛЕЕ ЧАСТЫХ НЕИСПРАВНОСТЕЙ.....	12
11. ТЕХНИЧЕСКИЕ ХАРАКТЕРИСТИКИ.....	12
12. ЭЛЕКТРОСХЕМЫ.....	13
13. ГАРАНТИЙНЫЕ ОБЯЗАТЕЛЬСТВА.....	14
14. ЗАПАСНЫЕ ДЕТАЛИ	14
15. ЗАЩИТА ОКРУЖАЮЩЕЙ СРЕДЫ.....	14
16. УРОВЕНЬ ШУМА.	14
17. УРОВЕНЬ ПЕРЕДАВАЕМЫХ ВИБРАЦИЙ.	14
ГАРАНТИЙНЫЙ СЕРТИФИКАТ	18

1. ОБЩАЯ ИНФОРМАЦИЯ.

ВНИМАНИЕ: Перед началом эксплуатации оборудования внимательно ознакомьтесь с содержанием данной инструкции.

АО СИМА благодарит Вас за оказанное доверие к нашей продукции и за приобретение Фрезероального станка САТ.

В данном руководстве по эксплуатации содержится вся необходимая информация по установке оборудования, его эксплуатации, техническому обслуживанию и, в случае необходимости, по его ремонту. Также в нем приведены все аспекты, которые могут повлиять на безопасность и здоровье рабочих в процессе осуществления любой из указанных манипуляций с оборудованием. Четкое следование приведенным инструкциям обеспечит надежную работу оборудования и простоту его технического обслуживания.

Поэтому любое лицо, ответственное за эксплуатацию, техническое обслуживание или ремонт указанного оборудования, должно внимательно прочитать данное руководство.

Рекомендуется держать данное руководство по эксплуатации в легко доступном месте там, где используется оборудование.

2. ОБЩЕЕ ОПИСАНИЕ СТАНКА.

Машины для фрезерования поверхностей фирмы АО СИМА, модели САТ, предназначены для обработки горизонтальных поверхностей и, в зависимости от установленных рабочих инструментов, работают с бетоном или асфальтом.

- В соответствии со своими характеристиками и в зависимости от выбранных инструментов, фрезероальные машины САТ могут выполнять следующие действия:
 - фрезерование и удаление поверхностей
 - стандартное фрезерование поверхностей,
 - измельчение
 - очистку,
 - выполнение борозд
 - удаление старых покрытий,
 - расслоение
 - устранение неровностей,
 - шлифование.
- Инструменты фрезерования состоят из набора, в который входит барабан с шестиугольной осью, 4 термически обработанные оси, куда устанавливаются зубья или фрезы, разделенные шайбами.
- Имеет пульт для ручного управления глубиной резки.
- Имеет вход для пылесоса, для сборки пыли, таким образом избегая загрязнения окружающей среды.
- Каучуковая перегородка препятствует направлению материала на оператора.
- Станок включает в себя барабан с шестью фрезами.
- Существует две версии двигателей для данных станков- бензиновый и электрический.
- Электрическая модель двигателя может быть однофазной и трехфазной.
- Фрезероальные машины модели САТ имеют приспособление для поднятия барабана при перемещении станка, чтобы не задевать инструментами поверхность. Другое приспособление предназначено для опускания барабана в нужное для работы положение. Это приспособление совершенно не зависимо от пульта управления глубиной резки и находится на ручке, что максимально облегчает доступ оператору.
- Фрезероальные машины модели САТ позволяют определять глубину, при которой необходимо произвести определенные операции: опустить барабан в положение работы, разблокировать подъемную ось, поднять барабан, поворачивая руль регулировки глубины или заблокировать подъемную ось.
- Шасси станка выполнены из железа хорошего качества чтобы выдержать тяжелые и агрессивные работы, для которых предназначен станок.

- Станок окрашен эпоксидным полиэстром, который защищает его от коррозии.
- Барабан приводится в действие двигателем через ремни приводы, которые ограждены защитным блоком во избежание доступа к подвижным элементам станка.
- Ручка регулируется по высоте для удобства оператора.
- Электрическое оснащение моделей с электродвигателем соответствует всем европейским нормам безопасности.
- Станок оснащен каучуковыми колесами для легкости проведения работ и перемещения.

2.1 УСЛОВНЫЕ ОБОЗНАЧЕНИЯ.

Условные обозначения на данном оборудовании имеют следующие значения:



Прочитать руководство по эксплуатации



Обязательно использование каски, очков и противозумной защиты



Обязательно использование перчаток



Обязательно использование защитной обуви

3. ТРАНСПОРТИРОВКА

Если речь идет о перемещении на небольшие расстояния, используйте колеса и подталкивайте станок вручную, приподняв его.

Если транспортировка подразумевает поднятие станка, используйте механизм соответствующий весу станка. (См. шильдик с характеристиками). Размеры станка позволяют использовать легковые автомобили. Средства транспортировки должны гарантировать ее безопасность.

ВНИМАНИЕ: Используйте только соответствующие весу станка кабели и цепи(см. шильдик с характеристиками на самом станке) Usar cables cadenas o elementos de suspensión homologados con resistencia suficiente para el peso de la maquina При спуске станка избегайте резких ударов, чтобы не повредить какой-либо компонент станка

4. ИНСТРУКЦИИ ПО МОНТАЖУ

Различные модели машины для фрезерования поверхностей фирмы АО СИМА, поставляются в индивидуальной упаковке.

Открыв упаковку, пользователь увидит:

- Корпус машины и барабан с фрезами в сборе, привинченные к поддону.
- Верхнюю часть рулевой колонки в сборе
- Нижнюю часть подъемной штанги в сборе
- Пластиковый пакет с набором ключей, конверт с настоящим Руководством и Гарантийными обязательствами, а также брошюру с инструкциями для моделей с бензиновым двигателем. Версии с электродвигателем поставляются с электророзеткой.

4.1 МОНТАЖ СТАНКА

Соблюдайте следующий порядок монтажа:

- Отделите от упаковки верхнюю часть ручки, которая крепится к станку специальным элементом.
- Распакуйте подъемную штангу и соедините ее с верхней частью ручки.

- Прикрепите к станку верхнюю часть ручки так, как показано на Рис. 3. Затяните болты Т, рис. 3 ключом, входящим в комплект.

- Вверните нижнюю часть подъемной штанги **Н (См. Рис.4)** в соединительную муфту **А**. Следует завинчивать резьбовую часть штанги, до тех пор, пока она своим нижним концом не попадет точно в вилку **В** на оси колес машины.

- Закрепите нижнюю часть подъемной штанги в вилке колес с помощью болта **С** прилагаемым ключом. **(См. Рис.4)**

5. ЭЛЕКТРИЧЕСКИЙ И БЕНЗИНОВЫЙ ДВИГАТЕЛИ.

5.1 СТАНКИ С БЕНЗИНОВЫМ ДВИГАТЕЛЕМ

Фрезеровальная машина поставляется с маслом в двигателе, но без топлива.

Соблюдайте указания Инструкции по эксплуатации бензинового мотора.

Избегайте проливания топлива на станок во время наполнения бака, это может повредить какой-либо из элементов.

Перед тем, как запустить двигатель, проверьте уровень масла при выключенном двигателе и на ровной поверхности. Если это необходимо, долейте рекомендованное производителем масло.

5.2 СТАНКИ С ОДНОФАЗНЫМ ЭЛЕКТРОДВИГАТЕЛЕМ.

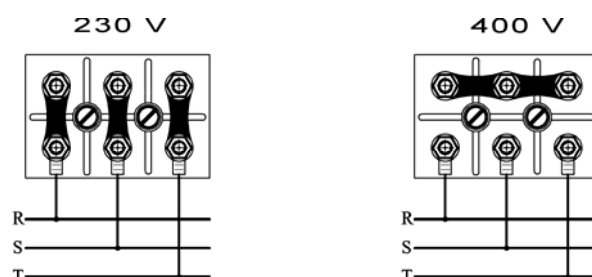
Эти модели поставляются с однофазным электродвигателем, 230В, и токоприемником-переключателем. Кабель питания должен иметь сечение не менее 4×2,5 мм² при длине до 25 метров, а при большей длине – 4×4 мм². С каждого конца он должен иметь нормализованную вилку 16А 2Р+Т, из которых одна должна быть совместима со штепсельной розеткой станка, а другая – со штепсельной розеткой подачи электропитания.

Фрезеровальные станки модели САТ с трехфазным двигателем имеют заводскую установку на работу при 230В.

5.3 СТАНКИ С ТРЕХФАЗНЫМ ЭЛЕКТРОДВИГАТЕЛЕМ.

Эти модели поставляются с трехфазным электродвигателем, 230/400 В, и токоприемником-переключателем. Кабель питания должен иметь сечение не менее 4×2,5 мм² при длине до 25 метров, а при большей длине – 4×4 мм². С каждого конца он должен иметь нормализованную вилку 16А 2Р+Т, из которых одна должна быть совместима со штепсельной розеткой станка, а другая – со штепсельной розеткой подачи электропитания.

Фрезеровальные машины с трехфазным электродвигателем поставляются подготовленными для работы под напряжением в 400 В. В случае необходимости использовать машину под напряжением в 230В, следует поменять местами расположение мостовых перемычек в соединительной коробке мотора, как показано на рисунке:



Важно: При перемене расположения мостовых перемычек электродвигателя следует обязательно поменять и наклейку с указанием напряжения питания мотора, чтобы она соответствовала произведенным изменениям.

Токоприемник-переключатель фрезеровальных машин фирмы СИМА с электродвигателями оснащен катушкой минимального напряжения, чтобы избежать непроизвольного включения агрегата. В случаях отключения электричества или падения напряжения, вызвавших остановку машины, сразу после восстановления

нормальных условий подачи энергии двигатель не запускается до тех пор, пока снова не будет нажата кнопка включения.

5.4 РЕКОМЕНДАЦИИ ПО ТЕХНИКЕ БЕЗОПАСНОСТИ

- - **Машины с электрическим мотором должны быть подключены к нормализованному электросети** с магнитотермической и дифференциальной защитой, соответствующей характеристикам двигателя:

2.2кВт 3 л.с., однофазный 230 В – магнитотермическая защита 20А и дифференциальная 20А/300 мА.

2.2к 3 л.с., трехфазный 400 В – магнитотермическая защита 15 А и дифференциальная 15 А/300мА.

2.2к 3 л.с., трехфазный 230 В – магнитотермическая защита 20А и дифференциальная 20 А/300 мА.

- Машины для фрезерования поверхностей фирмы АО СИМА могут использовать только люди, прошедшие подготовку для работы с ними и знающие об опасностях, которые это может повлечь.
- Прежде, чем запустить машину, внимательно прочтите все инструкции и в дальнейшем соблюдайте рекомендованные правила техники безопасности.
- Используйте всегда соответствующие элементы индивидуальной защиты.
- Убедитесь, что фрезеровальная машина находится в хорошем техническом состоянии и готова к работе.
- Не запускайте машину, если на ней не установлены соответствующие защитные приспособления.
- Рекомендуется пользоваться защитной маской, очками, специальной обувью и средствами для предохранения слуха. Пользуйтесь только патентованными материалами.
- Запрещается нахождение в зоне работы машины посторонних людей.
- Рабочая одежда не должна включать предметов, могущих попасть во вращающиеся части машины.
- Перемещайте станок только при выключенном двигателе.
- Прежде чем запустить двигатель убедитесь, что барабан не касается земли.
- Соблюдайте рекомендации по технике безопасности, которые изложены в Руководстве по эксплуатации двигателя.
- Не используйте воду под напором для чистки контуров.
- В конце каждого рабочего дня выключайте станок и отключайте его от сети.
- Заземление обязательно должно быть подключено до запуска машины.
- Убедитесь, что напряжение электросети, к которой будет подключена машина, совпадает с напряжением, указанным на приклеенной к ее корпусу табличке.
- Используйте кабели питания только установленной длины.
- Убедитесь, что кабель питания не может быть захвачен деталями работающей машины.
- Убедитесь, что кабель питания не контактирует с сильно нагретыми деталями, маслом, водой или с острыми гранями машины.

Бензиновые двигатели

- Наполните топливный бак, но не переполните его. Проводите данную операцию в проветриваемом помещении.
- Постарайтесь избежать вдыхания паров, которые выходят при наполнении бака.
- Избегайте проливания топлива, пары и пролитое топливо легковоспламеняемы.
- Не курите во время наполнения бака, не допускайте, чтобы рядом разводился огонь или использовались спички.
- Если топливо прольется, вытрите его и проветрите помещение от паров прежде, чем запустить двигатель.
- Не кладите воспламеняющиеся предметы на двигатель.
- Избегайте контактов топлива с кожей.
- Не допускайте использования двигателя, не имея под рукой необходимых инструкций.

- Не трогайте двигатель, не допускайте, чтобы кто-то дотрагивался до него, пока он горячий. Возможен ожог.
- Не подпускайте к двигателю детей и домашних животных.
- Храните топливо в недосягаемости от детей.
- Не наполняйте бак при включенном двигателе, не курите во время данной операции. Старайтесь делать это в хорошо проветриваемых местах.
- Особенно старайтесь не трогать вывод двигателя в процессе работы, так как он сильно нагревается. Высокая температура может поддерживаться в течение нескольких минут после остановки.
- Рабочие места должны хорошо проветриваться, так как газы от выхлопной трубы двигателя токсичны.

Внимание: Следуйте всем приведенным рекомендациям по технике безопасности и соблюдайте правила предупреждения рисков на рабочем месте.

Не используйте станок для целей, для которых он не был предназначен.

АО СИМА не несет ответственности за последствия неправильного использования фрезеральный станков САТ.

6. ИНСТРУКЦИИ ПО ЗАПУСКУ И ЭКСПЛУАТАЦИИ.

ВНИМАНИЕ: Строго придерживайтесь всех рекомендаций по технике безопасности и выполняйте нормы по предупреждению несчастных случаев на производстве.

Следует также выполнять все инструкции, касающиеся работы с бензиновым двигателем (отдельное Руководство по эксплуатации).

6.1 БЫСТРЫЙ ПОДЪЕМ БАРАБАНА С ФРЕЗАМИ.

Машины для фрезерования поверхностей модели САТ снабжены устройством быстрого подъема барабана с фрезами, которое используется при транспортировке и перемещении машины, и для опускания барабана в рабочее положение.

Это устройство не связано с регулятором глубины фрезерования, и его ручка расположена на рулевой колонке на высоте, удобной для оператора.

Для подъема барабана переместите ручку вверх до тех пор, пока защелка стопора (**Т, Рис.5**) не окажется в самом верхнем положении.

Для опускания барабана переместите ручку сначала немного вверх, чтобы разблокировать стопорное устройство, а затем до конца вниз.

6.2 РЕГУЛИРОВКА ТРУБЧАТОЙ РУКОЯТКИ

На рулевой колонке машин для фрезерования поверхностей расположена трубчатая прямоугольная рукоятка (**А, Рис.6**), которая может быть отрегулирована по высоте следующим образом:

- Ослабьте рычаг блокировки рукоятки (**М, Рис.6**)
- Установите трубчатую рукоятку в наиболее удобное для работы положение.
- Снова зажмите рычаг, заблокировав рукоятку в выбранной позиции.

6.3 РЕГУЛИРОВКА ГЛУБИНЫ ФРЕЗЕРОВАНИЯ.

Машины для фрезерования поверхностей фирмы АО СИМА позволяют регулировать глубину обработки, необходимую при проведении той или иной операции. Регулировка осуществляется следующим образом:

- Остановите мотор, опустите барабан до необходимого для работы уровня при помощи устройством быстрого подъема (**См.Рис. 5**).
- Убедитесь, что барабан не задевает поверхность. Для этого разблокируйте подъемную штангу, ослабив стопорный штифт (**Р, Рис.7**).
- Вращайте маховик против часовой стрелки до максимальной высоты, таким образом убеждаясь, что барабан не коснется земли, когда запустится станок.
- Запустите двигатель.
- Опустите барабан, вращая маховичок регулировки глубины фрезерования (**В, Рис.7**) по часовой стрелке до тех пор, пока фрезы не начнут касаться поверхности.

- Заблокируйте подъемную штангу, затянув стопорный штифт (**Р, Рис.7**).
- Как только фрезы коснутся поверхности, станок готов к установке желаемой глубины. Заблокируйте штангу крепежной гайкой **Р, Рис. 7** чтобы вибрации не смогли изменить выбранную глубину, неожиданно повернув штангу.
- Чтобы остановить или сделать паузу в работе, поднимите станок с помощью устройства для быстрого подъема барабана **Т, Рис.5** до самой высокой позиции. Таким образом мы сможем сделать паузу не теряя ранее установленной отметки глубины.

6.4 ЗАПУСК СТАНКА. ВКЛЮЧЕНИЕ/ВЫКЛЮЧЕНИЕ.

Для версий с бензиновым двигателем необходимо произвести следующие действия:

- Поднимите барабан с фрезами в позицию транспортировки, как это указано в данном руководстве
- Проверьте уровень масла в двигателе.
- Откройте вентиль подачи топлива.
- Прикройте воздушную заслонку. (Не нужно на горячем моторе или при высокой наружной температуре воздуха).
- Установите рычаг газа на малые обороты двигателя.
- Поверните переключатель двигателя в позицию ON.
- Запустите двигатель, потянув на себя ручку стартера.
- Установите рычаг газа в выбранную позицию.
- Когда мотор прогреется, откройте воздушную заслонку.
- Подробнее об управления двигателем смотрите в соответствующем Руководстве по эксплуатации.
 - Опустите барабан с фрезами, как это указано в данном руководстве, и начинайте запланированные работы.

Для остановки машины снова поднимите барабан, уберите газ и установите переключатель двигателя в положение OFF. Закройте вентиль подачи топлива.

Для версий с электродвигателем необходимо произвести следующие действия:

- Поднимите барабан с фрезами в положение для транспортировки, как это указано в данном руководстве
- Присоедините к вилке токоприемника кабель питания.
- Запустите электродвигатель, нажав зеленую кнопку токоприемника.
- Опустите барабан с фрезами, как это указано в данном руководстве, и начинайте запланированные работы.
- **Для остановки машины снова поднимите барабан и остановите двигатель, нажав на красную кнопку токоприемника. Отсоедините кабель питания.**

6.5 РАБОТА МАШИНЫ. НАПРАВЛЕНИЕ ФРЕЗЕРОВАНИЯ.

Для достижения наилучших результатов с наименьшими усилиями всегда проводите фрезерование при движении машины вперед, поэтапно проходя всю площадь обработки.

Не регулируйте машину на чересчур большую глубину фрезерования. Лучше, если это окажется необходимо, повторите процесс несколько раз.

Когда глубина фрезерования установлена правильно, машина функционирует стабильно и не изнашивается преждевременно. Если же она настроена неверно, то могут появиться чрезмерная вибрация и сбой в работе.

7. ТЕХНИЧЕСКОЕ ОБСЛУЖИВАНИЕ

Любые операции с машинами должны производиться при остановленном и отключенном от сети двигателе.

Всегда четко следуйте всем приведенным в руководстве инструкциям.

Каждые 40 часов смазывайте подъемную ось.

В моделях с бензиновым двигателем, проверяйте уровень масла в двигателе, держа станок в строго горизонтальном положении. Бензиновые двигатели на моделях CAT имеют систему сигнализации, реагирующую в случае низкого уровня масла. В этом случае мотор останавливается и не запускается, пока уровень масла не поднимется до необходимого.

Используйте масло типа SAE 15W- 40.

Чистите машину по мере необходимости, а в случае ненормальной ее работы вызывайте квалифицированного специалиста для ремонта.

Не забывайте убирать со станка инструменты, используемых при каждом техническом обслуживании станка.

Если станок не накрыт, накройте его непромокаемой тканью.

Категорически запрещается самостоятельно модифицировать детали или какие-либо элементы машины.

АО СИМА не несет ответственности за последствия, вызванные несоблюдением данных рекомендаций.

8. НАТЯЖЕНИЕ ИЛИ ЗАМЕНА РЕМНЕЙ ПРИВОДА.

Натяжение приводного ремня (**С, Рис.8**) со временем может недопустимо ослабнуть. Ремень может износиться и при нормальной работе машины. Соответственно, его натягивают или заменяют, когда это требуется. Если речь идет о замене ремня, необходимо произвести следующие действия:

Уберите защиту со шкивов (**Р, Рис.8**), отвернув винты (**Т, Рис.8**)

Опустите до отказа платформу мотора при помощи натяжного болта (**Р, Рис.8**).

Замените испорченный ремень новым.

Поднимите платформу мотора при помощи болта **Р**, натянув ремень должным образом.

Поставьте на место защиту шкивов (**Р, Рис. 8**), завернув винты (**Т, Рис.8**).

ВАЖНО:

Если в трансмиссии машины используются плоские зубчатые ремни(как в станка модели САТ), можно не беспокоиться об их натяжении, так как такая трансмиссия не нуждается в сильном натяжении ремней, а лишь в достаточном для нормальной работы машины.

9. ЗАМЕНА ФРЕЗ.

Замена фрез барабана – обычная операция, которую проводят, когда они износились или когда необходимо приступить к другому виду работ, для чего нужны другие фрезы.

Необходимо произвести следующие действия:

Отверните болты (**Т, Рис.9**) и снимите боковую шайбу барабана (**В, Рис.9**). В этой шайбе имеется два резных отверстия, чтобы вместе с болтами, вытасненными из шайбы, использовать их как экстракторы. Прижимая два болта к стенке шасси станка, вы достигнете того, что шайба отделится.

- Извлеките барабан (**С, Рис.10**) из корпуса потянув его на себя вдоль шестиугольной оси.
- Снимите крышки с обеих сторон барабана (**Т, Рис.11**), отвернув винты (**А, Рис.11**), и выньте оси фрез (**Е, Рис.10**), подталкивая их с одной стороны.
- Устанавливайте новые фрезы нанизывая их на оси одну за другой, не забывая, что за каждой фрезой (**Ф, Рис.11**) идет шайба (**В, Рис.11**).

ВАЖНО: Фрезы одной оси не должны вступать в зацепление с фрезами другой оси. Они должны устанавливаться так, чтобы напротив каждой фрезы находилась шайба. Если на одну ось сначала устанавливается шайба, то на следующую ось первой становится фреза (**См. Рис.12**).

Рисунок 11

Обратите внимание на то, что фрезы могут перемещаться вдоль своей оси и вокруг нее.

- Снова присоедините обе крышки барабана (**Т, Рис.11**) и установите его на место, задвинув вдоль шестигранной оси.
- Приверните болтами шайбу барабана (**В, Рис.9**).

Замените оси фрез, если это необходимо.

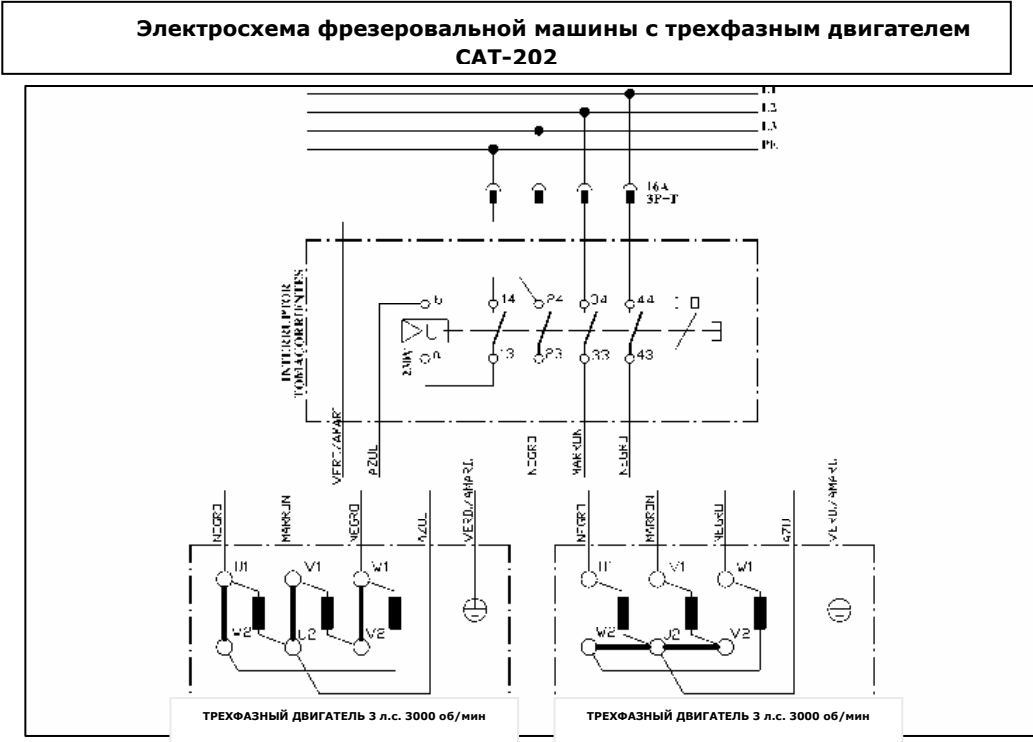
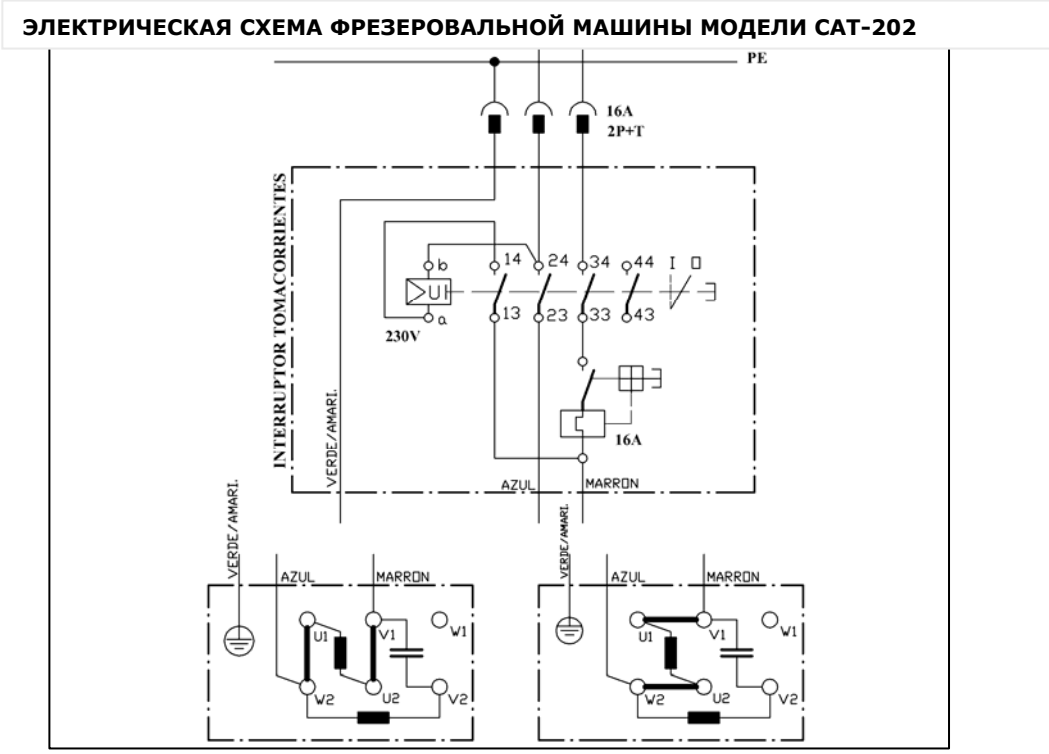
10. УСТРАНЕНИЕ НАИБОЛЕЕ ЧАСТЫХ НЕИСПРАВНОСТЕЙ.

НЕИСПРАВНОСТЬ	ВОЗМОЖНАЯ ПРИЧИНА	РЕШЕНИЕ
Сильные вибрации	Нарушение балансировки из-за поломки одной из фрез	Поставьте новые фрезы
	Несоответствующая глубина фрезерования	Отрегулируйте глубину фрезерования
Плохое фрезерование	Плохо вращается барабан с фрезами	Замените подшипники или натяните ремень трансмиссии
	Несоответствующая глубина фрезерования	Отрегулируйте глубину фрезерования
	Изошенные фрезы	Поставьте новые фрезы
	Фрезы не соответствуют типу выполняемой работы	Поставьте соответствующие фрезы
Не запускается бензиновый двигатель	Аварийный отказ от запуска в связи с низким уровнем масла в двигателе	Долейте масло до уровня
Не запускается электромотор	Не поступает электропитание	Проверьте электрическую сеть
	Сработала термозащита (однофазные электродвигатели)	Подождите пока машина остынет и снова активируйте термозащиту.
	Испорчен переключатель токоприемника	Замените переключатель.

11. ТЕХНИЧЕСКИЕ ХАРАКТЕРИСТИКИ.

	CAT-202 GH	CAT-202 ET	CAT-200 EM
ДВИГАТЕЛЬ	HONDA GX 120	ELECTRICO TRIF.	ELECTRICO MONOF.
ТОПЛИВО	Бензин		
ЗАПУСК	Вручную	Электрический	Электрический
МАКСИМАЛЬНАЯ МОЩНОСТЬ	3кВт.	2.2кВт.	2.2кВт.
ЧИСЛО ОБ/МИН ДВИГАТЕЛЯ	3600	2850	2850
НАПРЯЖЕНИЕ		230/400В~ 50-60Гц	230В~50-60Гц
ШИРИНА БАРАБАНА мм.	240	240	240
ШИРИНА ФРЕЗЕРОВАНИЯ мм.	189	189	189
ПРОИЗВОДИТЕЛЬНОСТЬ м²/ч	30	30	30
СИСТЕМА РЕГУЛИРОВКИ ГЛУБИНЫ	Механическая	Механическая	Механический
ВЕС НЕТТО Кг.	75	79	79
Ø ТРУБЫ ПОДКЛЮЧЕНИЯ ПЫЛЕСОСА мм.	50	50	50
РАЗМЕРЫ Д x Ш x В мм	1020x405x1150	1020x405x1150	1020x405x1150

12.ЭЛЕКТРОСХЕМЫ.



13. ГАРАНТИЙНЫЕ ОБЯЗАТЕЛЬСТВА

АО СИМА, производитель строительной техники, имеет несколько сервис центров SERVI-SIMA. Устранение неполадок в сети сервис центров SERVI-SIMA гарантирует уровень и качество выполняемых работ.

АО СИМА гарантирует отсутствие производственного брака на своей технике, что указано в прикрепленном листе с условиями гарантийного обслуживания.

Гарантийные обязательства отменяются в случае невыполнения установленных условий оплаты.

АО СИМА оставляет за собой право вносить изменения в оборудование без предварительного уведомления.

14. ЗАПАСНЫЕ ДЕТАЛИ

Запасные детали, имеющиеся в наличии для фрезеровальных машин, производимых АО СИМА, производимые АО СИМА, приведены с соответствующими идентификационными номерами, указанными на схемах, прилагаемых к данному руководству.

Для заказа какой-либо из запасных деталей необходимо связаться с отделом послепродажного обслуживания АО СИМА и сообщить **номер**, которым отмечена необходимая запасная деталь, а также **модель, идентификационный номер и год производства** станка, которые указаны на идентификационной табличке станка, к которому подбирается деталь.

15. ЗАЩИТА ОКРУЖАЮЩЕЙ СРЕДЫ.



Отходы обработки должны собираться вместо того, чтобы выбрасываться. С целью защиты экологии инструменты, принадлежности, жидкости и упаковки должны храниться в специальных местах. Пластиковые компоненты должны быть маркированы с целью последующей выборочной переработки.



R.A.E.E. Ненужные (негодные) детали электроинструментов должны собираться в специальных местах для последующей рассортировки.

16. УРОВЕНЬ ШУМА.

Расчетный уровень шума, производимый фрезеровальной машиной.

CAT-202 GH LWA (dBa) 111

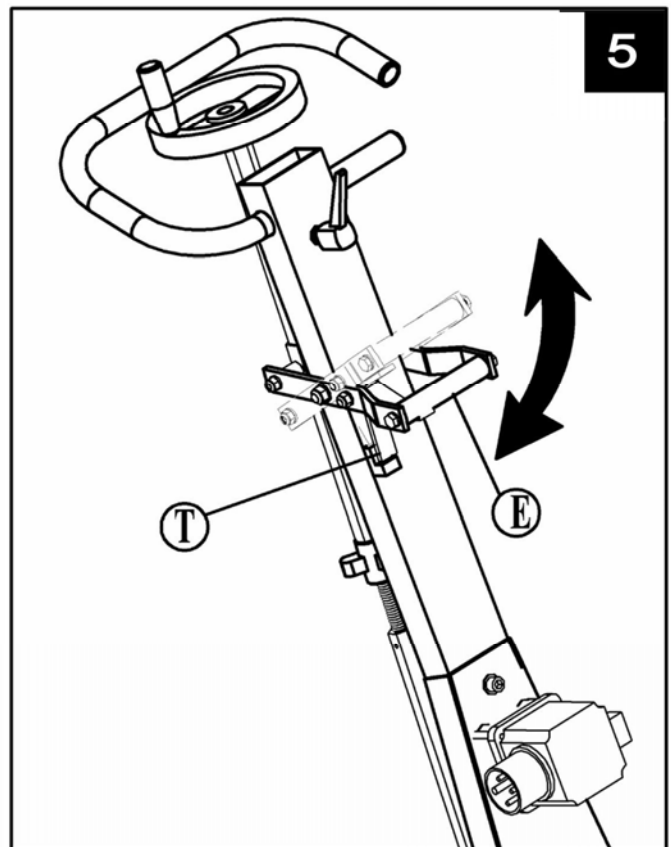
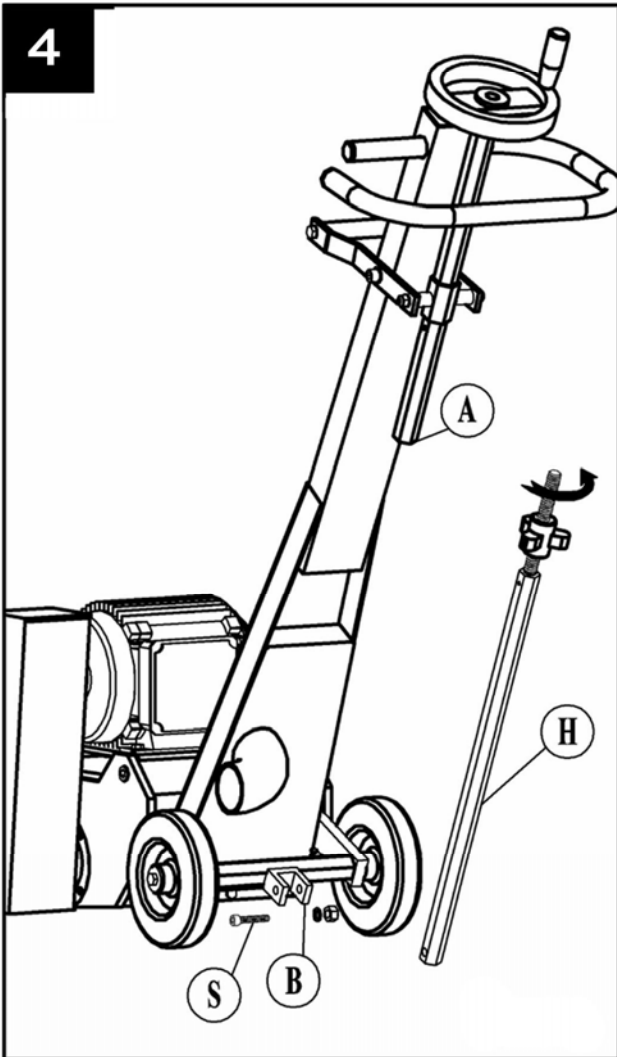
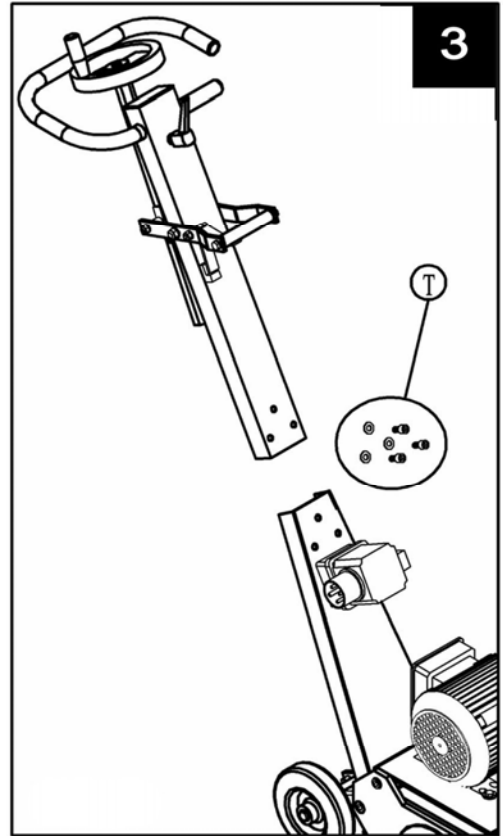
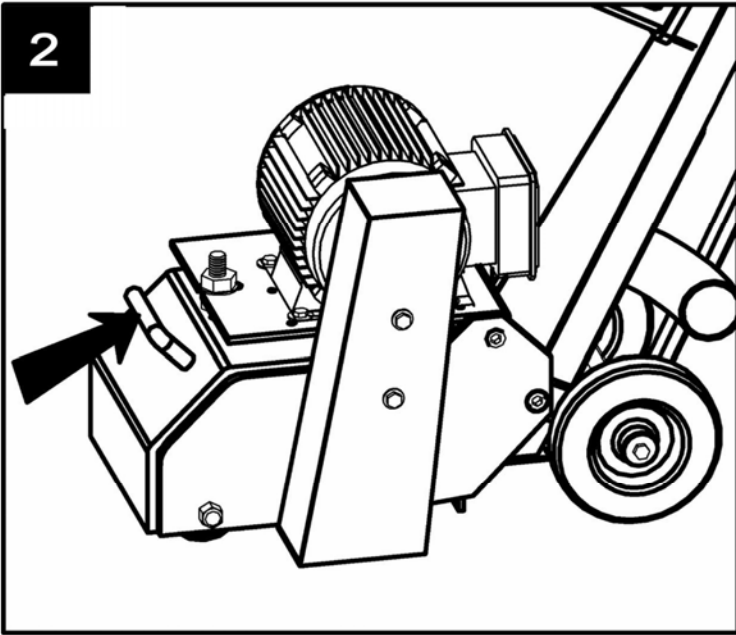
CAT-202-ET LWA (dBa) 111

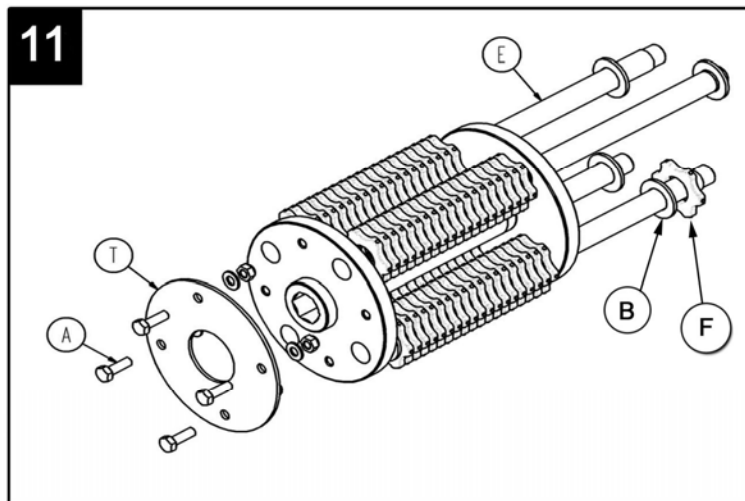
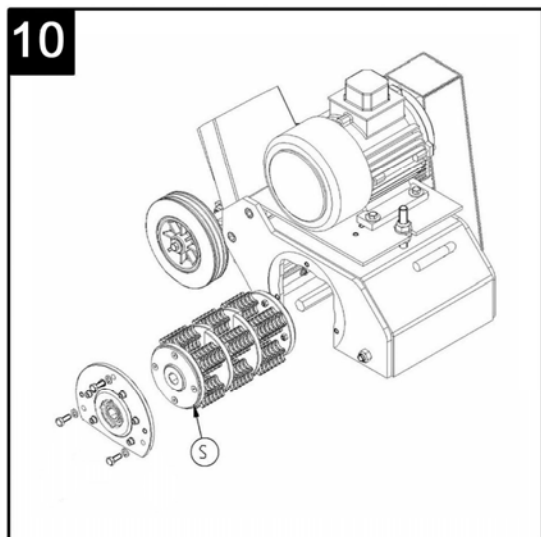
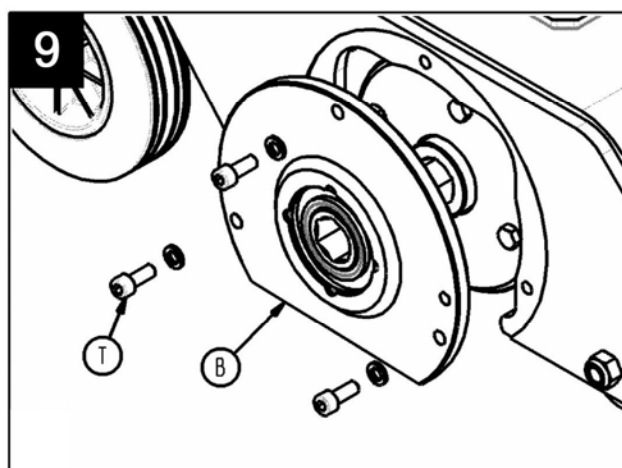
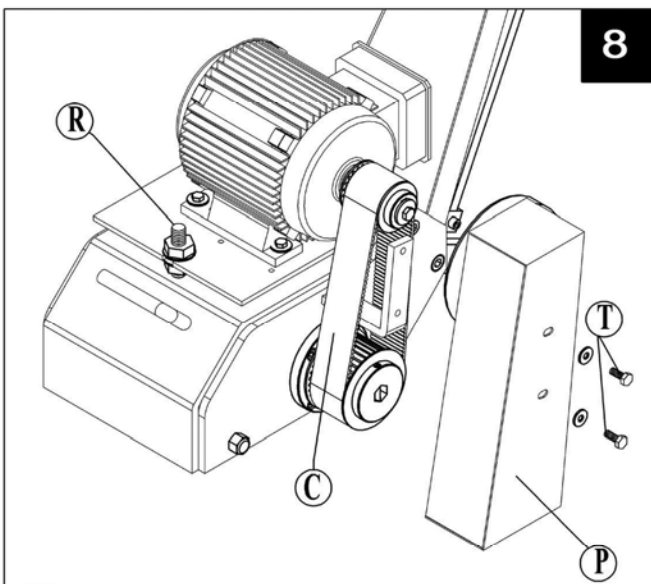
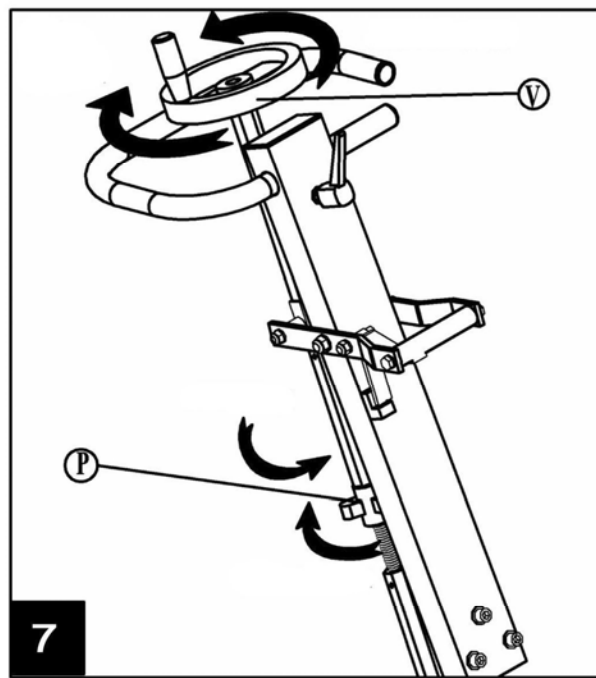
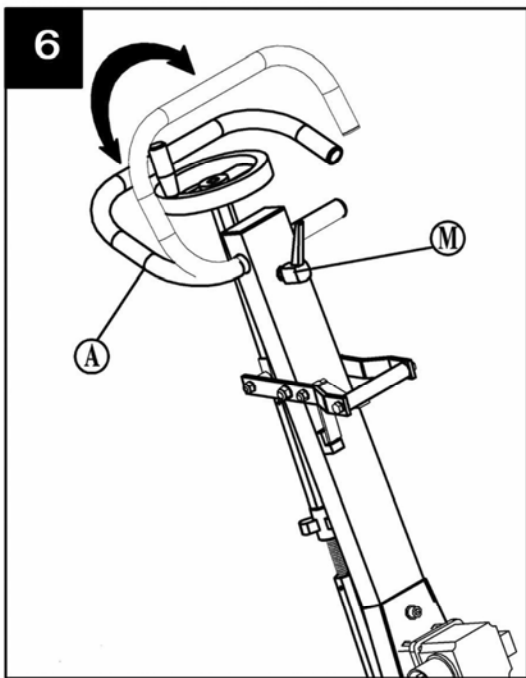
CAT-202-EM LWA (dBa) 111

17. УРОВЕНЬ ПЕРЕДАВАЕМЫХ ВИБРАЦИЙ.

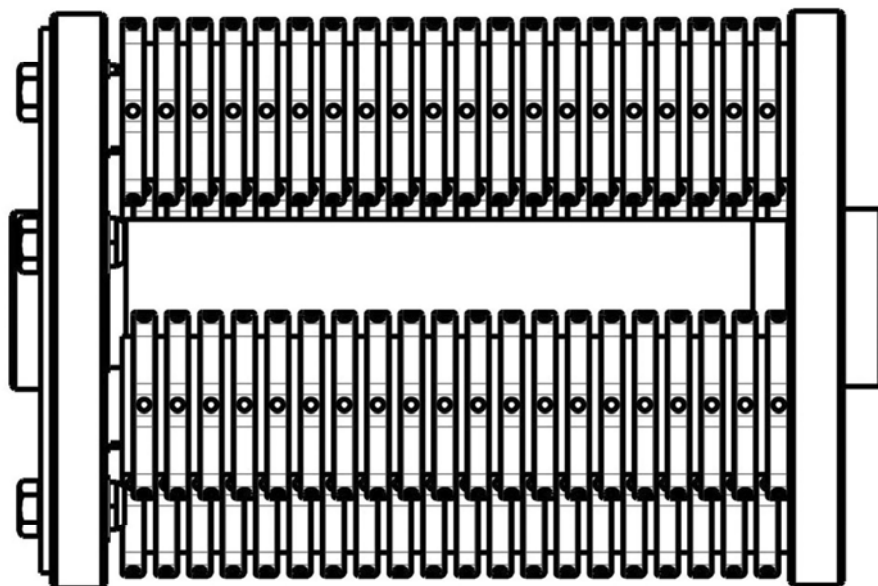
Уровень амплитуды вибрации, передаваемой на руки оператора:

МОДЕЛЬ	НА ЛЕВУЮ РУКУ м/ с ²	НА ПРАВУЮ РУКУ м/ с ²
CAT-202 GH	5,10782200788	5,75841016977
CAT-202-ET	5,10782200788	5,75841016977
CAT-202-EM	5,10782200788	5,75841016977





12



ГАРАНТИЙНЫЙ СЕРТИФИКАТ**Обслуживание****Экземпляр для пользователя****Сведения о машине****Название и серия****Сведения о покупателе**

Имя

Адрес

Населенный пункт

Страна

Тел

Факс

e-mail

Дата покупки

Подпись и печать учреждения-продавца**Подпись клиента****Условия гарантийного обслуживания**

- 1) АО СИМА гарантирует отсутствие производственного брака на своих машинах и в случае его обнаружения берет на себя починку оборудования в течение одного года с момента покупки, что должно быть обязательно указано в Гарантийном Сертификате.
- 2) Гарантия обслуживания и ремонта распространяется только на детали машины, модель и серийный номер которой указан в Гарантийном Сертификате.
- 3) Полностью исключены расходы по транспортировке машины до местонахождения АО СИМА. Данные расходы берет на себя клиент.
- 4) Повреждения, полученные вследствие неправильной эксплуатации, ударов, падений, плохого обслуживания, неправильной установки, не считаются производственным браком.
- 5) Ремонт в случае, предусмотренном Гарантийным Сертификатом, может быть проведен только АО СИМА или учреждениями, уполномоченными Техническим Департаментом АО СИМА.
- 6) Этот Гарантийный Сертификат считается недействительным в следующих случаях:
 - а) Изменение Гарантийного Сертификата
 - б) В случае если замена или ремонт деталей произведен в мастерской или другом учреждении, не уполномоченным Техническим Департаментом АО СИМА
 - в) В случае установки на оборудование деталей, не авторизованных АО Сима
- 7) АО СИМА не несет ответственности в случаях причинения ущерба во время перевозки продукции. К данным случаям относятся неудобства и расходы при транспортировке, расходы на телефонную связь, коммерческие убытки, такие как потеря денежных средств или прибыли.
- 8) Электрические или топливные двигатели в случае поломки должны быть высланы на адрес АО СИМА или в сервис центр, уполномоченный производителем двигателя для определения гарантийности случая.
- 9) Получение Гарантийного Сертификата должно быть доведено до сведения АО СИМА в течение тридцати календарных дней с момента продажи продукции. При требовании гарантийного обслуживания следует предоставить чек на покупку оборудования с печатью учреждения-продавца и указанным на чеке серийным номером данной продукции.



Промзона Хункариль, Ул. Альбуньоля, Участок 250
18220 Альболоте, Гранада
Тел: 34-958-49 04 10 – Факс: 34-958-46 66 45
Производство строительной техники

Испания

Гарантийный сертификат

Обслуживание

Экземпляр для пользователя

Сведения о машине

Название и серия

Сведения о покупателе

Имя

Адрес

Населенный пункт

Страна

Тел

Факс

e-mail

Дата покупки

Подпись и печать учреждения-продавца

Подпись клиента

Условия гарантийного обслуживания

- 10) АО СИМА гарантирует отсутствие производственного брака на своих машинах и в случае его обнаружения берет на себя починку оборудования в течение одного года с момента покупки, что должно быть обязательно указано в Гарантийном Сертификате.
- 11) Гарантия обслуживания и ремонта распространяется только на детали машины, модель и серийный номер которой указан в Гарантийном Сертификате.
- 12) Полностью исключены расходы по транспортировке машины до местонахождения АО СИМА. Данные расходы берет на себя клиент.
- 13) Повреждения, полученные вследствие неправильной эксплуатации, ударов, падений, плохого обслуживания, неправильной установки, не считаются производственным браком.
- 14) Ремонт в случае, предусмотренном Гарантийным Сертификатом, может быть проведен только АО СИМА или учреждениями, уполномоченными Техническим Департаментом АО СИМА.
- 15) Этот Гарантийный Сертификат считается недействительным в следующих случаях:
 - d) Изменение Гарантийного Сертификата
 - e) В случае если замена или ремонт деталей произведен в мастерской или другом учреждении, не уполномоченным Техническим Департаментом АО СИМА
 - f) В случае установки на оборудование деталей, не авторизованных АО Сима
- 16) АО СИМА не несет ответственности в случаях причинения ущерба во время перевозки продукции. К данным случаям относятся неудобства и расходы при транспортировке, расходы на телефонную связь, коммерческие убытки, такие как потеря денежных средств или прибыли.
- 17) Электрические или топливные двигатели в случае поломки должны быть высланы на адрес АО СИМА или в сервис центр, уполномоченный производителем двигателя для определения гарантийности случая.
- 18) Получение Гарантийного Сертификата должно быть доведено до сведения АО СИМА в течение тридцати календарных дней с момента продажи продукции. При требовании гарантийного обслуживания следует предоставить чек на покупку оборудования с печатью учреждения-продавца и указанным на чеке серийным номером данной продукции.



Промзона Хункариль, Ул. Альбуньоля, Участок 250

18220 Альболоте, Гранада

Тел: 34-958-49 04 10 – Факс: 34-958-46 66 45

Производство строительной техники

Испания



SOCIEDAD INDUSTRIAL DE MAQUINARIA ANDALUZA, S.A.

POL. IND. JUNCARIL, C/ALBUÑOL, PARC. 250

18220 ALBOLOTE (GRANADA)

Tel.: 34 - 958-49 04 10 – Fax: 34 - 958-46 66 45

FABRICACIÓN DE MAQUINARIA PARA LA CONSTRUCCIÓN

ESPAÑA