



EIBENSTOCK

Elektrowerkzeuge

D	Originalbetriebsanleitung.....	3 - 16
GB	Original instructions.....	17 - 29
F	Notice originale.....	30 - 43
I	Istruzioni originali.....	44 - 58
NL	Oorspronkelijke gebruiksaanwijzing.....	59 - 72
ES	Instrucciones de servicio originales.....	73 - 86
TR	Orjinal Kullanıcı Kılavuzu	87 - 99



DB 201



Wichtige Hinweise

Wichtige Anweisungen und Warnhinweise sind mittels Symbole auf der Maschine dargestellt:



**Vor Inbetriebnahme der Maschine
Bedienungsanleitung lesen**



**Arbeiten Sie konzentriert und lassen Sie Sorgfalt
walten.**

**Halten Sie Ihren Arbeitsplatz sauber und
vermeiden Sie Gefahrensituationen.**



**Vorkehrungen zum Schutz des Bedieners
treffen.**

Zu Ihrem Schutz sollten Sie folgende Schutzmaßnahmen treffen:



Gehörschutz benutzen



Augenschutz benutzen



Schutzhelm benutzen



Schutzhandschuhe benutzen



Schutzschuhe benutzen

Warnhinweise:



Warnung vor allgemeiner Gefahr



Warnung vor gefährlicher elektrischer Spannung



Warnung vor heißer Oberfläche



**Maschine, Bohrkronen und Bohrstände sind
schwer – Vorsicht Quetschgefahr**



Reiß- bzw. Schneidgefahr

Technische Daten

Diamantbohrereinheit DB 201

Nennspannung:	230 V ~
Leistungsaufnahme:	2500 W
Nennstrom:	11,5 A
Bestellnummer:	0B33R000

Frequenz:	50 / 60 Hz
Leerlaufdrehzahl:	675 min ⁻¹
Max. Bohrdurchmesser:	200 mm
Werkzeugaufnahme:	R ½" und 1 ¼" UNC
Schutzklasse:	I
Schutzgrad:	IP 20
Säulenlänge Bohrstände:	790 mm
Hub:	556 mm
Gewicht:	ca. 14,5 kg
Funkentstörung nach:	EN 55014 und EN 61000

Technische Änderungen vorbehalten!

Lieferbares Sonderzubehör:

Artikel	Bestell Nr.
Befestigungsset Beton / Gestein	35720000
Kupferringe zum leichten Lösen der Bohrkronen	35450000
Leichtlösering	35652000
Schnellspannsäule	35730000
Wasserdruckgefäß 10l Metall	35810000
Nass-/Trockensauger DSS 25 A	09915000
Diamantbohrkronen Ø 101 – 201 mm	
Bohrkronenverlängerungen	
Vakuumpumpe VP 04	09204000
Vakuumsatz für Vakuumpumpe	35855000
Vakuumpatte	35851000

Lieferumfang

Diamantbohrereinheit bestehend aus Bohrmotor mit Kugelhahn und GARDENA-Stecknippel, mit im Kabel integriertem PRCD-Schutzschalter montiert am Bohrstand und Bedienungsanleitung im Karton.

Bestimmungsgemäßer Gebrauch

Die Diamantbohrereinheit **DB 201** ist für den professionellen Einsatz bestimmt und darf nur von unterwiesenen Personen bedient werden. In Verbindung mit den entsprechenden Nassbohrkronen ist die Maschine zum Bohren von Beton, Stein und Mauerwerk ausschließlich im Nassschnitt bestimmt.

Sie darf nur komplett montiert betrieben werden.

Sicherheitshinweise



Gefahrloses Arbeiten mit dem Gerät ist nur möglich, wenn Sie die Bedienungsanleitung vollständig lesen und die darin enthaltenen Anweisungen strikt befolgen. Zusätzlich müssen die allgemeinen Sicherheitshinweise im beigelegten Heft befolgt werden. Lassen Sie sich vor dem ersten Gebrauch praktisch einweisen. Bewahren Sie alle Sicherheitshinweise und Anweisungen für die Zukunft auf.



Wird bei der Arbeit die Anschlussleitung beschädigt oder durchtrennt, diese nicht berühren, sondern sofort den Netzstecker ziehen. Gerät niemals mit beschädigter Anschlussleitung betreiben.



Überprüfen Sie vor dem Bohren in Decken und Wänden die Bohrstelle auf verdeckt liegende Strom-, Gas- und Wasserleitungen.

Überprüfen Sie den Arbeitsbereich, z.B. mit einem Metallortungsgerät.

Konsultieren Sie den verantwortlichen Statiker vor Beginn Ihrer Arbeit zur Festlegung der genauen Position der Bohrung. Sichern Sie bei Durchbohrungen durch Decken den Bereich von unten ab, da der Bohrkern nach unten herausfallen kann.



Achten Sie darauf, dass die Maschine keinem direkten Regen ausgesetzt ist.

- Arbeiten Sie nicht in explosionsgefährdeter Umgebung.
- Arbeiten Sie nicht auf Leitern.
- Asbesthaltige Materialien dürfen nicht bearbeitet werden.
- Tragen Sie das Gerät niemals am Kabel und überprüfen Sie vor jeder Benutzung Gerät, Kabel und Stecker. Lassen Sie Schäden nur von einem Fachmann beseitigen. Stecker nur bei ausgeschalteter Maschine in die Steckdose stecken.
- Manipulationen am Gerät sind nicht erlaubt.

- Ziehen Sie den Netzstecker und überprüfen Sie, dass der Schalter ausgeschaltet ist, wenn die Kernbohrmaschine unbeaufsichtigt bleibt, z.B. bei Auf- und Abbauarbeiten, bei Spannungsausfall, beim Einsetzen bzw. bei der Montage eines Zubehörteiles.
- Schalten Sie die Maschine ab, wenn Sie aus irgendeinem Grund stehen bleibt. Sie vermeiden damit das plötzliche Anlaufen im unbeaufsichtigten Zustand.
- Benutzen Sie das Gerät nicht, wenn ein Teil des Gehäuses defekt ist bzw. bei Beschädigungen an Schalter, Zuleitung oder Stecker.
- Elektrowerkzeuge müssen in regelmäßigen Abständen einer Sichtprüfung durch den Fachmann unterzogen werden.
- Führen Sie beim Arbeiten das Netz-, das Verlängerungskabel und den Absaugschlauch immer nach hinten vom Gerät weg.
- **Beim Betreiben des Kernbohrgerätes darf in keiner Gebrauchslage Kühlwasser in den Motor und die elektrischen Einbauteile eindringen.**
- Überkopfb Bohrungen nur mit geeigneten Schutzvorkehrungen (Wasserauffangvorrichtung) durchführen.
- Schalten Sie nach einer Unterbrechung Ihrer Arbeit die Kernbohrmaschine nur dann ein, nachdem Sie sich davon überzeugt haben, dass sich die Bohrkronen frei drehen lässt.
- Das Gerät darf nur am Bohrstander eingesetzt werden.
- Nicht in rotierende Teile fassen.
- Personen unter 16 Jahren dürfen das Gerät nicht benutzen.
- Der Benutzer und die sich in der Nähe aufhaltenden Personen müssen während der Benutzung des Gerätes eine geeignete Schutzbrille, Schutzhelm, Gehörschutz, Schutzhandschuhe und Sicherheitsschuhe benutzen.



- **Arbeiten Sie stets konzentriert. Gehen Sie überlegt vor und verwenden Sie das Gerät nicht, wenn Sie unkonzentriert sind.**

Weitere Sicherheitshinweise entnehmen Sie bitte der Anlage!



Elektrischer Anschluss

Die **DB 201** ist in Schutzklasse I ausgeführt. Zum Schutz des Bedieners darf die Maschine nur über eine Fehlerstromschutzeinrichtung betrieben werden. Das Gerät wird deshalb standardmäßig mit integriertem PRCD-Schutzschalter zum Einsatz an einer Schutzkontaktsteckdose geliefert.

Achtung!



- Der PRCD-Schutzschalter darf nicht im Wasser liegen.
- PRCD-Schutzschalter nicht zum Ein- und Ausschalten der Maschine verwenden.
- Vor Arbeitsbeginn die ordnungsgemäße Funktion durch Drücken der TEST-Taste überprüfen.

Beim Anschluss an ein mit 16 A abgesichertes Haushaltsstromnetz empfehlen wir den Einsatz eines Anlaufstrombegrenzers als Zwischenstecker.

Verwenden Sie nur 3-adriges Verlängerungskabel mit Schutzleiter und ausreichendem Querschnitt (mind. 2,5 mm²). Ein zu schwacher Querschnitt kann zu übermäßigem Leistungsverlust und zur Überhitzung von Maschine und Kabel führen.

Prüfen Sie vor Inbetriebnahme die Übereinstimmung der Netzspannung und -frequenz mit den auf dem Typenschild angegebenen Daten. Spannungsabweichungen von +6 % bis -10 % sind zulässig.

Wasseranschluss

Wenn die Bohrkronen nicht ausreichend mit Wasser gekühlt sind, können sich die Diamantsegmente erwärmen, was diese beschädigt und schwächt. Deshalb sollen Sie sich immer vergewissern, dass das Kühlsystem nicht verstopft ist.

Zur Versorgung des Bohrgerätes mit Wasser gehen Sie bitte wie folgt vor:

- Schließen Sie die Maschine über das GARDENA-Stecknippel an die Wasserversorgung oder ein Wasserdruckgefäß an.
- Betreiben Sie die Maschine nur mit sauberem Wasser und ausreichender Wasserzufuhr, da im Trockenbetrieb die Dichtungen beschädigt werden.
- Achtung! Der maximale Wasserdruck sollte 3 bar nicht überschreiten!
- Vergewissern Sie sich, dass die Segmente genug gekühlt sind. Ist das Bohrwasser klar, sind die Segmente genug gekühlt.
- Entleeren Sie das Wassersystem bei Frostgefahr.

Bohrkronenwechsel



Vorsicht!

Das Werkzeug kann durch den Einsatz oder durch Schärfen heiß werden. Sie können sich die Hände verbrennen oder sich an den Segmenten schneiden bzw. reißen.

Benutzen Sie für den Werkzeugwechsel deshalb immer Arbeitsschutzhandschuhe.

Die Bohrspindel hat Rechtsgewinde. Verwenden Sie als Gegenhalter immer einen Maulschlüssel SW 32, der an der Bohrspindel angesetzt wird. Lösen Sie die Bohrkronen niemals mit (Hammer-)Schlägen, da so die Kernbohrmaschine beschädigt wird.

Etwas wasserfestes Fett, aufgetragen auf dem Bohrspindelgewinde und ein Kupferring zwischen Spindel und Bohrkronen erleichtern das Lösen der Bohrkronen.

Betreiben einer Bohreinheit

Um die Maschine sicher zu betreiben, beachten Sie bitte folgende Hinweise:

Angaben zum Einsatzort

- Befreien Sie den Einsatzort von allem, was den Arbeitsvorgang behindern könnte.
- Achten Sie auf ausreichende Beleuchtung des Einsatzortes.
- Halten Sie die angegebenen Bedingungen für den Anschluss an die Stromversorgung ein.
- Verlegen Sie die Elektroleitungen so, dass eine Beschädigung durch das Werkzeug ausgeschlossen ist.
- Vergewissern Sie sich, dass Sie ständig ausreichend Sicht auf den Arbeitsbereich haben und jederzeit alle erforderlichen Bedienelemente und Sicherheitseinrichtungen erreichen können.
- Halten Sie andere Personen von Ihrem Arbeitsbereich fern, um Unfälle zu vermeiden.

Raumbedarf für Betrieb und Wartung

Halten Sie wenn möglich ca. 2 m um die Maschine für Betrieb und Wartung frei, so dass Sie sicher arbeiten können und bei Betriebsstörungen sofort eingegriffen werden kann.

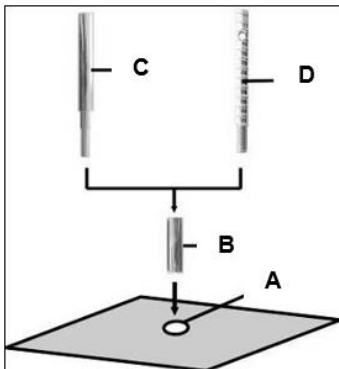
Vorbereitung

- Wenn Sie in Blöcke bohren, stellen Sie sicher, dass die Blöcke gut verankert und befestigt sind.
- Bevor Sie in tragende Teile bohren, vergewissern Sie sich, dass Sie die Statik nicht verletzen. Befolgen Sie die Anweisungen der für die Planung verantwortlichen Fachleute.
- Stellen Sie sicher, dass Sie weder Gas- bzw. Wasserleitungen, noch Stromkabel beim Bohren beschädigen können.
- Vergewissern Sie sich, dass Sie keine Metallteile der Maschine während des Bohrens von Wänden und Böden, wo Stromkabel unter Wasser liegen könnten, berühren.
- Stellen Sie sicher, dass der Bohrkern beim Herausfallen niemanden verletzen bzw. nichts beschädigen kann. Räumen und sichern Sie den Arbeitsbereich.

- Falls der Bohrkern beim Herausfallen Schäden verursachen könnte, bauen Sie eine entsprechende Vorrichtung auf, die den Kern zurückhält.
- Vergewissern Sie sich, dass die Bohrkronen richtig befestigt ist.
- Setzen Sie in Abhängigkeit vom zu bearbeitenden Material das richtige Werkzeug ein.

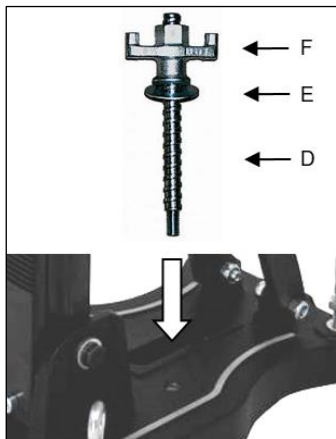
Befestigung des Bohrständers

Befestigung durch Dübel in Beton



Für Mauerwerk sind Mauerwerk-Dübel zu verwenden.

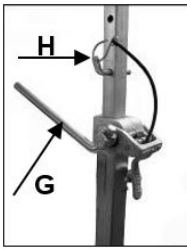
- Zeichnen Sie sich die Position der Befestigungsbohrung auf der zu bohrenden Fläche an.
- Bohren Sie ein Loch ($\varnothing 16$) 50 mm tief (A), in das der Dübel M12 (B) eingesetzt werden soll; setzen Sie den Dübel ein und spreizen Sie ihn mit dem Dübelsetzwerkzeug (C) auf.
- Schrauben Sie die Schnellspannschraube (D) in den Dübel ein.
- Setzen Sie den Ständer auf.
- Fixieren Sie die Unterlegscheibe (E) und schließlich die Befestigungsmutter (F) auf der Schnellspannschraube (D).
- Ziehen Sie die Mutter (F) mit einem Schlüssel SW 27 fest.
- Vor und nach dem Festziehen der Mutter (F) sind die 4 Stellschrauben zur Anpassung an den Untergrund entsprechend zu verstellen.



Unbedingt prüfen, ob der Ständer festmontiert ist.

Befestigung durch Schnellspannsäule

Um den Bohrstander mittels der Schnellspannsäule verstreben zu können, muss der Abstand zur gegenüberliegenden Wand zwischen 1,7 m und 3,0 m betragen.



Positionieren Sie den Bohrständer. Setzen Sie die Schnellspannsäule so dicht wie möglich hinter der Säule auf dem Ständerfuß auf. Fixieren Sie den Bohrständer durch Drehen der Kurbel (G) im Uhrzeigersinn. Sichern Sie die Einstellung mit dem dazugehörigen Bolzen (H).

Befestigung durch Vakuum am Fußboden

Verwenden Sie die Vakuumbefestigung nicht an der Wand und Überkopf!

Für eine Unterdruck-Anbringung darf die zu bohrende Fläche nicht porös und muss eben und rissfrei sein.

Ist das nicht der Fall, kann diese Art der Anbringung nicht verwendet werden. Für die Vakuum-Anbringung benötigen Sie Vakuumpumpe, -platte und -schlauch (siehe Abbildung). Diese sind auf Anfrage erhältlich.



Verbinden Sie den Bohrständer und die Vakuumpumpe mit Hilfe des Vakuumschlauchs. Bringen Sie den Bohrständer in die richtige Position und schalten Sie die Pumpe ein. Überprüfen Sie, ob alle vier Nivellierschrauben in der Fußplatte ganz zurückgedreht sind und ein Unterdruck von mind. - 0,8 bar erreicht wird. Die Vakuumpumpe muss während der gesamten Arbeitszeit weiterlaufen und ist so zu platzieren, dass Sie das Manometer einsehen können.

Achtung! Es ist wichtig, dass der Bohrständer fest mit dem Untergrund verbunden ist. Nicht korrekt befestigte Bohrständer können zur Verletzung des Bedieners und Beschädigung der Bohreinheit führen. Bewegungen während des Bohrens verursachen ein Schlagen der Bohrkronen gegen die Bohrungswand, was zum Ausbrechen der Segmente führen kann. Die Bohrkronen können sich ebenso im Bohrloch verkanten, was wiederum Schäden an dieser verursacht.

Bohren

Senkrecht Bohren

- Schalten Sie den PRCD auf On.
- Öffnen Sie die Wasserzuführung.
- Schalten Sie den Motor ein, ohne dass die Bohrkronen die Fläche berührt.
- Drehen Sie den Handgriff, um die Bohrkronen zu senken, bis sie die Oberfläche berührt.

- Um eine exakte Zentrierung der Bohrkronen zu erhalten, halten Sie beim ersten Zentimeter Schnitttiefe den Vorschub gering.
- Sie können dann schneller bohren. Eine zu niedrige Bohrgeschwindigkeit schränkt die Leistung ein. Bei einer zu hohen Bohrgeschwindigkeit werden die Diamantsegmente schnell stumpf.

Wenn Sie während des Bohrvorganges feststellen, dass die Vorschubgeschwindigkeit sehr gering wird, dass Sie mehr Kraft aufwenden müssen und dass das Wasser, das aus dem Bohrloch austritt, klar und mit einigen Metallsplintern versetzt ist, sind Sie auf Armierungseisen getroffen.

Reduzieren Sie den Druck auf die Bohrkronen, um dieses problemlos zu durchtrennen. Sie können den Druck wieder erhöhen, wenn Sie die Armierungseisen durchtrennt haben.

Bohrkronenverlängerung

Wenn Sie tiefer als die Nutzlänge Ihrer Bohrkronen bohren müssen:

- Bohren Sie zunächst nur so weit, wie die Nutzlänge der Krone es zulässt.
- Entfernen Sie die Krone und lösen den Bohrkern aus dem Loch, ohne die Kernbohranlage zu bewegen.
- Schieben Sie die Krone wieder ins Bohrloch.

Schrauben Sie eine entsprechende Verlängerung zwischen Bohrkronen und Motor. Wenn die Bohrkronenaufnahme 1¼“ beträgt, vergessen Sie bitte nicht die Kupferringe zum leichteren Lösen der Bohrkronen.

Bohrkronen

Verwenden Sie nur auf das zu bohrende Material abgestimmte Bohrkronen. Sie schonen die Kernbohrmaschine, wenn Sie nur rundlaufende und nicht deformierte Bohrkronen verwenden. Achten Sie darauf, dass die Diamantsegmente ausreichenden Freischnitt gegenüber dem Bohrkronenkörper gewährleisten.

Überlastungsschutz

Die **DB 201** ist zum Schutz von Bediener, Motor und Bohrkronen mit einem elektronischen und mechanischen Überlastungsschutz ausgerüstet.

Mechanisch: Bei einem plötzlichen Verklemmen der Bohrkronen wird mittels einer Rutschkupplung die Bohrspindel vom Motor entkoppelt.

Elektronisch: Bei einer Überlastung infolge zu großer Vorschubkraft schaltet die Maschine ab. Nach Entlastung und Aus- und Wiedereinschalten des Geräteschalters kann normal weitergearbeitet werden.

Sicherheitskupplung

Die Rutschkupplung soll Stöße und übermäßige Belastung abfangen.

Um ihre Funktionsfähigkeit zu erhalten, sollte sie max. 2 s durchrutschen. Sie muss bei übermäßigem Verschleiß von einer autorisierten Fachwerkstatt erneuert werden.

Segmentbruch

Wenn sich während des Bohrens ein Diamantsegment, Teile der Armierung oder ähnliches löst und die Bohrkrone dadurch verklemmt, beenden Sie die Arbeit an dieser Bohrung und bohren Sie ein Loch mit demselben Zentrum und einem 15 bis 20 mm größeren Durchmesser.

Versuchen Sie nicht mit einer anderen Bohrkrone gleichen Durchmessers die Bohrung zu beenden!

Nach dem Bohren

Wenn Sie Ihre Bohrung beendet haben:

- Ziehen Sie die Bohrkrone aus dem Loch heraus.
- Schalten Sie den Motor aus. Benutzen Sie den Motorschalter und nicht den PRCD zu diesem Zweck.
- Schließen Sie die Wasserversorgung.

Bohrkern entfernen, wenn er in der Bohrkrone bleibt

- Trennen Sie die Bohrkrone vom Motor.
- Stellen Sie die Bohrkrone senkrecht.
- Klopfen Sie leicht mit einem hölzernen Hammerstiel gegen das Rohr, bis der Bohrkern herausrutscht. Die Bohrkrone nie mit Gewalt gegen eine Wand schlagen, oder mit Werkzeugen wie Hämmern oder Maulschlüsseln traktieren, da sich das Rohr sonst verziehen kann und weder der Bohrkern sich herauslösen, noch die Bohrkrone sich wiederverwenden lässt.

Bohrkern entfernen bei einem Sackloch

Brechen Sie den Kern mit einem Keil oder Hebel ab oder in Stücke. Heben Sie den Kern mit einer geeigneten Zange heraus oder bohren Sie ein Loch in den Kern, schrauben eine Ringschraube hinein und ziehen ihn daran heraus.

Pflege und Wartung



Vor Beginn der Wartungs- oder Reparaturarbeiten unbedingt Netzstecker ziehen!

Antrieb:

Reparaturen dürfen nur von qualifiziertem, auf Grund seiner Ausbildung und Erfahrung geeignetem Personal durchgeführt werden.

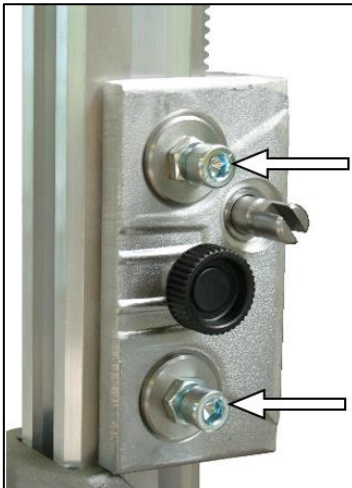
Das Gerät ist nach jeder Reparatur von einer Elektrofachkraft zu überprüfen. Das Elektrowerkzeug ist so konstruiert, dass ein Minimum an Pflege und Wartung erforderlich ist. Folgende Punkte sind jedoch stets zu beachten:

- Reinigen Sie nach Beendigung der Bohrarbeiten die Kernbohrreinheit. Fetten Sie danach das Bohrspindelgewinde ein. Die Lüftungsschlitze müssen stets sauber und offen sein. Achten Sie darauf, dass beim Reinigungsvorgang kein Wasser in die Kernbohrmaschine eindringt.
- Nach den ersten 150 Betriebsstunden muss das Getriebeöl ersetzt werden.
Eine Erneuerung des Getriebeöls bewirkt eine deutliche Erhöhung der Lebensdauer des Getriebes.
- Nach ca. 200 Betriebsstunden sind die Kohlebürsten durch einen Elektrofachmann zu kontrollieren und gegebenenfalls auszutauschen (nur Original- Kohlebürsten verwenden)
- Vierteljährlich Schalter, Kabel und Stecker vom Elektrofachmann überprüfen lassen.

Bohrständer:

- Halten Sie den Ständer immer sauber, insbesondere die Bohrsäule mit der Verzahnung und den 4 Gleitstücken im Maschinenhalter.
Um die Leichtgängigkeit der Ritzelwelle zu gewährleisten, ist diese etwas zu ölen.
- Für den einwandfreien Betrieb des Bohrständers müssen die Gleitstücke des Maschinenhalters spielfrei an der Bohrsäule entlang gleiten.

Sollte sich die Position verändert haben, kann sie wie folgt nachgestellt werden:



Hierzu:

- Lösen Sie mit Hilfe eines Maulschlüssels SW 17 die Kontermutter auf der Innensechskantschraube.
- Regulieren Sie mit Hilfe eines Sechskantstiftschlüssels SW 8 die Innensechskantschrauben und somit die Stellung der Druckstücke zur Säule.
- Ziehen Sie die Kontermutter wieder fest und prüfen Sie die Leichtgängigkeit des Maschinenhalters auf der Führungssäule des Diamantbohrständers.

Der Kundendienst beantwortet Ihre Fragen zu Reparatur und Wartung Ihres Produkts sowie zu Ersatzteilen.

Das EIBENSTOCK-Anwendungsberatungs-Team hilft Ihnen gerne bei Fragen zu unseren Produkten und deren Zubehör.

Umweltschutz



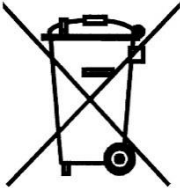
Rohstoffrückgewinnung statt Müllentsorgung

Zur Vermeidung von Transportschäden muss das Gerät in einer stabilen Verpackung ausgeliefert werden.

Verpackung sowie Gerät und Zubehör sind aus recycelfähigen Materialien hergestellt und entsprechend zu entsorgen.

Die Kunststoffteile des Gerätes sind gekennzeichnet. Dadurch wird eine umweltgerechte, sortenreine Entsorgung über die angebotenen Sammeleinrichtungen ermöglicht.

Nur für EU-Länder



Werfen Sie Elektrowerkzeuge nicht in den Hausmüll!

Gemäß Europäischer Richtlinie 2012/19/EU über Elektro- und Elektronik- Altgeräte und Umsetzung in nationales Recht müssen verbrauchte Elektrowerkzeuge getrennt gesammelt und einer umweltgerechten Wiederverwertung zugeführt werden.

Geräusch

Das Geräusch dieses Elektrowerkzeuges wird nach EN 62841-3-6, gemessen. Der Schalldruckpegel am Arbeitsplatz kann 85 dB (A) überschreiten; in diesem Fall sind Schallschutzmaßnahmen für den Bediener erforderlich.



Gehörschutz tragen!

Messwerte ermittelt entsprechend EN 62841-3-6.

Verhalten bei Störungen



Schalten Sie die Maschine bei Betriebsstörungen aus, trennen Sie diese vom Stromnetz. Arbeiten an der Elektrik der Maschine dürfen nur von einem Elektrofachmann vorgenommen werden.

Fehlersuche

Fehler	Mögliche Ursache	Behebung
Gerät läuft nicht	<p>Netzstromversorgung unterbrochen</p> <p>Netzkabel oder Stecker defekt</p> <p>Schalter defekt</p> <p>PRCD-Schalter ausgeschaltet</p>	<p>Anderes Elektrogerät einstecken, Funktion prüfen</p> <p>Von Elektrofachkraft prüfen und gegebenenfalls ersetzen lassen</p> <p>Von Elektrofachkraft prüfen und gegebenenfalls ersetzen lassen</p> <p>PRCD-Schalter einschalten (RESET)</p>
Motor läuft – Bohrkrone dreht nicht	Getriebe defekt	Lassen Sie das Gerät von einer Vertragswerkstatt reparieren
Bohrgeschwindigkeit lässt nach	<p>Wasserdruck/ Wasserdurchfluss zu hoch</p> <p>Bohrkrone defekt</p> <p>Getriebe defekt</p> <p>Bohrkrone poliert</p>	<p>Wassermenge regulieren</p> <p>Bohrkrone auf Beschädigung prüfen und gegebenenfalls austauschen</p> <p>Lassen Sie das Gerät von einer Vertragswerkstatt reparieren</p> <p>Bohrkrone auf Schärfestein schärfen dabei Wasserspülung laufen lassen</p>
Motor schaltet ab	<p>Gerät kommt zum Stillstand</p> <p>Gerät zu warm. Überlastschutz des Motors hat angesprochen</p>	<p>Gerät gerade führen</p> <p>Gerät entlasten und durch Betätigen des Schalters Gerät wieder einschalten</p>
Wasser tritt am Getriebegehäuse aus	Wellendichtringe defekt	Lassen Sie das Gerät von einer Vertragswerkstatt reparieren
Bohrsystem hat zu viel Spiel	Führung hat zu viel Spiel	Führung nachstellen

Gewährleistung

Entsprechend unserer allgemeinen Lieferbedingungen gilt im Geschäftsverkehr gegenüber Unternehmen eine Gewährleistungsfrist für Sachmängel von 12 Monaten (Nachweis durch Rechnung oder Lieferschein).

Schäden, die auf natürliche Abnutzung, Überlastung oder unsachgemäße Behandlung zurückzuführen sind, bleiben davon ausgeschlossen.

Schäden, die durch Material- oder Herstellfehler entstanden sind, werden unentgeltlich durch Reparatur oder Ersatzlieferung beseitigt.

Beanstandungen können nur anerkannt werden, wenn das Gerät unzerlegt an den Lieferer oder eine Eibenstock-Vertragswerkstatt gesandt wird.

EU - Konformitätserklärung

Wir erklären in alleiniger Verantwortung, dass das unter „Technische Daten“ beschriebene Produkt mit folgenden Normen oder normativen Dokumenten übereinstimmt:

EN 62841-1, EN 62841-3-6, EN 55014-1, EN 55014-2, EN 61000-3-2,
EN 61000-3-3, EN 50581


gemäß der Bestimmungen 2011/65/EU, 2014/30/EU, 2006/42/EG

Technische Unterlagen (2006/42/EG) bei:

Elektrowerkzeuge GmbH Eibenstock
Auersbergstraße 10
D – 08309 Eibenstock



Lothar Lässig
General Manager



Frank Markert
Head of Engineering

13.09.2022

Änderungen vorbehalten.

Important Instructions

Important instructions and warning notices are allegorated on the machine by means of symbols:



Before you start working, read the operating instructions of the machine.



Work concentrated and carefully. Keep your workplace clean and avoid dangerous situations.



In order to protect the user, take precautions.

In order to protect yourself, implement the following actions:



Wear ear protectors



Wear protective goggles



Wear protective helmet



Wear protective gloves



Wear protective boots

Warning notices:



Warning of general danger



Warning of dangerous voltage



Warning of hot surface



**Machine, drill bit and rig are heavy
– Danger of being crushed**



Danger of being ripped or cut

Technical Data

Diamond Core Drill DB 201

Rated voltage:	230 V ~
Power input:	2500 W
Rated current:	11.5 A
Order Number	0B33R000

Frequency:	50 / 60 Hz
No load speed:	675 rpm
Max. drilling diameter:	200 mm
Collet:	R ½" and 1 ¼" UNC
Protection class:	I
Degree of protection:	IP 20
Length of the column (Drill rig):	790 mm
Hub:	556 mm
Net weight:	about 14.5 kg
Interference suppression:	EN 55014 and EN 61000

Subject to alterations!

Available accessories:

Item	Order no.
Fastening set for concrete / stone	35720000
Copper rings for easy removal of the drill bit	35450000
Slider quick release ring	35652000
Quick action bracing unit	35730000
Water tank 10 l metal	35810000
Vacuum cleaner DSS 25 A	09915000
Diamond drill bits Ø 101 – 201 mm	
Extensions	
Vacuum pump VP 04	09204000
Vacuum set for vacuum pump	35855000
Vacuum plate	35851000

Supply

Diamond drilling unit incl. drill with ball valve and GARDENA connector, PRCD-safety switch integrated in the cable, mounted on the rig, operating instructions in the cardboard box.

Intended Use

The Diamond Core Drilling Unit **DB 201** is intended for professional use and may be used by instructed personnel only. With the appropriate wet drill bits, the unit may be used for wet drillings only, e.g. in concrete, stone and masonry. It may be used completely mounted only.

Safety Instructions



Safe work with the machine is only possible, if you read these operating instructions completely and strictly follow the instructions contained herein.

In addition, the general safety instructions in the enclosed brochure have to be observed. Take part in a practical introduction before the first use. Save all warnings and instructions for future reference.



If the connection cable is getting damaged or cut during the work, don't touch it, but instantly pull the plug out of the socket. Never use the machine with damaged connection cable.



When drilling in ceilings or walls make sure you will not cut through electrical mains, gas or water pipes. Use metal detection systems if needed.

Before you start working, consult a statics specialist to determine the exact drilling position.

If drilling through ceilings, secure the place below, because the core may drop out.



Pay attention that the tool is not exposed to direct rain.

- Do not use the tool in an environment with danger of explosion.
- Do not use the tool standing on a ladder.
- Do not drill in asbestos-containing materials.
- Never carry the tool at its cable and always check the tool, cable and plug before use. Have damages only repaired by specialists. Only insert the plug into the socket when the tool switch is OFF.
- Modifications of the tool are prohibited.
- The machine should only run under supervision of. Pull the plug and switch the machine off if it is not under supervision, e.g. in case of setting up and stripping down the machine, in case of voltage drop or when fixing or mounting an accessory.
- Switch the machine off if it stops for whatever reason. This way, you avoid that it starts suddenly and not under supervision.

- Do not use the machine if a part of the housing is damaged or in case of damages on the switch, the connecting cable or plug.
- Power tools have to be inspected visually by a specialist in regular intervals.
- Always lead the cable to the back, away from the machine.
- **When using the drill, cooling water is never allowed to get into the motor and electrical parts.**
- Overhead-drillings only with suitable safety measures (water collection).
- After an interruption of your work, only switch the machine on again after having checked that the drill bit can be turned freely.
- The tool may be used with the drill rig only.
- Do not touch rotating parts.
- Persons under 16 years of age are not allowed to use the tool.
- During use, the user and other persons standing nearby have to wear suitable ear protectors, goggles, helmets, protective gloves and boots.



- **Always work concentrated and carefully. Do not use the tool when you are lacking in concentration.**

For further safety instructions, please refer to the enclosure!



Electrical Connection

The **DB 201** is made in protection class I. For protection purposes the machine can only be run with a GFCI. For this reason, the machine is standard equipped with a PRCD switch integrated in the cord which allows to connect the unit directly with a grounded socket.

Attention!



- **The PRCD-protective switch must not lay in water.**
- **PRCD-protective switches must not be used to switch the tool on and off.**
- **Before you start working, check the proper functioning by pressing the TEST button.**

When connecting to a household current network protected with 16 A, we recommend the use of a starting current limiter as intermediate plug.

Only use 3-wire extension cable with protecting conductor and a sufficient cross-section (min. 2.5 mm²). A cross-section which is too small could lead to an excessive power loss and to overheating of machine and cable.

First, check the correspondence of voltage and frequency and compare it with the data mentioned on the identification plate. Voltage differences from +6 % to -10 % are allowed.

Water Supply

If the drill bit is not cooled enough with water, the diamond segments could heat up and consequently get damaged and weakened. For this reason, always make sure that the cooling system is not blocked.

In order to supply the machine with water, please proceed as follows:

- Connect the tool to the water supply system or a water pressure vessel by means of the GARDENA connector.
- Always make sure that the machine only runs with enough clear water as the seals get damaged when the machine is running dry.
- Attention! The maximum water pressure should not exceed 3 bar.
- Make sure that the segments are well cooled. If the drilling water is clear, the segments are well cooled.
- Overhead-drilling only with water collection ring.
- In case of frost warning, drain the water system.

Drill Bit Change



Attention!

When you use or sharpen the machine, it might heat up enormously. You could burn your hands or get cut or ripped by the segments. Always disconnect the plug from the mains before the beginning of any work on the tool. Always use protective gloves when changing the drill bit.

The drill spindle has a right-hand thread.

To counterhold on spindle always use a jaw wrench SW 32. Never remove the drill bit with impacts, otherwise it could get damaged.

With some waterproof grease, which is put on the drill bit thread between spindle and drill bit, and a copper ring between spindle and drill bit you can remove the drill bit easier.

Using the Drilling Unit

In order to operate safely, please observe the following instructions:

Safety at work

- Make sure that your work place is free of anything that might disturb your work.
- Pay attention that your work place is well-lit.
- Make sure that you observe the conditions for the connection with the power supply.
- When laying the cables, make sure that it cannot be damaged by the tool.

- Make sure that you always can overlook the work place in a sufficient way and that you always can reach all necessary control elements and safety devices.
- In order to avoid accidents, keep other persons away from your work place.

Required space for operation and maintenance

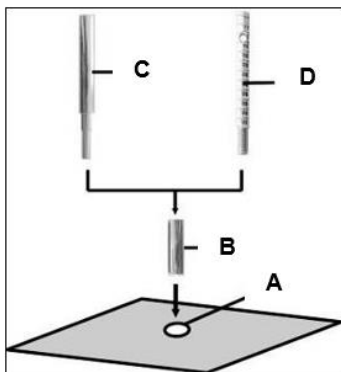
If possible, make sure that you have enough free space for operation and maintenance around the machine (about 2 metres). This way, you can work safely and in case of operating trouble you can intervene immediately.

Preparation

- When you drill into blocs, make sure that the blocs are well anchored and fixed.
- Before drilling in supporting parts, make sure that you do not disregard the statics. Observe the instructions of the experts who are responsible for the design.
- Make sure that you do not damage any gas mains, water mains or electric cables while drilling.
- Pay attention that you do not touch any metallic parts of the machine when you drill walls and grounds and electric cables could lie under water.
- Pay attention that the drilling core does not hurt anybody or damage anything when it drops out. Please clear and clean your work place.
- If the drilling core might cause any damage when it drops out, use an appropriate device that can hold back the drilling core.
- Make sure that the drill bit is well fixed.
- Only use tools which are suitable for the particular material.

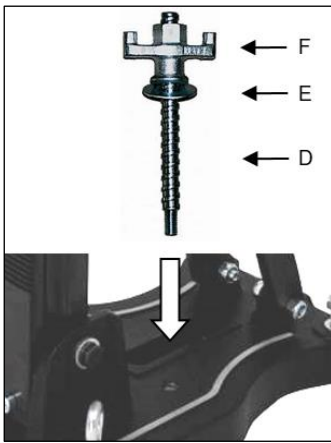
Fastening of the Drill Rig

Fastening by means of dowels in concrete



For brickwork, dowels for brickwork must be used.

- Mark the position of the drill holes for the fastening on the surface to be drilled.
- Drill a hole (\varnothing 16) 50 mm deep (A), into which the dowel M12 (B) is to be placed; insert and secure the dowel with the doweling tool (C).
- Screw the quick action clamping screw (D) into the dowel.



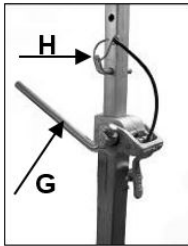
- Install the drill rig.
- Fix the washer (E) and finally the fastening nut (F) on the quick action clamping screw (D).
- Tighten the fastening nut (F) with a wrench SW 27.
- Before and after tightening the nut (F), the 4 adjustable screws have to be adjusted in order to adapt the rig to the surface.



Do check whether the drill rig is installed safely and firmly.

Fastening by means of quick action bracing unit

In order to brace the drill rig by means of the quick action bracing unit, the distance to the opposite wall must be between 1.7 m and 3 m.



Position the drill rig. Place the quick action bracing unit as close as possible behind the column on the base of the rig. Fix the drill rig by turning the crank (G) clockwise. Secure the position by means of the appropriate bolt (H).

Fixing on the floor by means of vacuum

Do not use the vacuum fastening on the wall or overhead!

Vacuum fixing may only be used if the area to be drilled is level, free of pinholes and cracks, otherwise this method cannot be applied.

For the vacuum fixing you need the vacuum pump, plate and the vacuum tube (see picture). These are available on request.



Connect the drill rig and the vacuum pump by means of the vacuum tube. Bring the drill rig into the correct position and switch the pump on.

Check whether the four levelling screws in the base plate are completely turned back and a vacuum of -0.8 bar minimum is achieved.

The vacuum pump has to run during the complete operation, it is to be placed in such a position that you can monitor the pressure gauge at all times.

Attention! It is important that the drill rig is tightly connected with the ground. Incorrectly fixed drill rigs can cause injuries of the operator and damages on the drilling unit. Movements during drilling cause hits of the drill bit against the drilling wall, which can lead to a breaking out of the segments. The drill bit can also tilt in the bore hole, which causes damages on this.

Drilling

Vertical drilling

- Switch the PRCD on.
- Open the water supply.
- Turn the motor on without touching the surface with the drill bit.
- Turn the handle to lower the drill bit until it touches the surface.
- In order to reach an exact centring of the drill bit, keep the feed low for the first centimeter of cutting depth.
- Then you can drill faster. A drilling speed which is too low reduces the power. On the other hand, when the drilling speed is too high, the diamond segments quickly become blunt.

You have hit reinforced iron when you recognise while drilling that the feed rate gets very low, when you need to use more force, or when the water leaking from the bore hole clearly shows some metal chips.

Reduce the pressure on the drill bit to cut through the reinforced iron without any problems. You can increase the pressure again when you have cut through the reinforced iron.

Drill bit extension

When you need to drill deeper than the usable length of your drill bit is:

- First, only drill to the point the usable length of the bit reaches.
- Remove the bit and pull the centre core out of the hole without moving the core drilling unit.
- Push the drill bit back into the bore hole.

Screw an adequate extension between drill bit and motor. If the collet of the drill bit is 1 ¼", please do not forget the copper rings which make the removal of the drill bit easier.

Drill Bits

Always use drill bits which match the material which has to be drilled.

You can prevent the machine from damage if you only use drill bits which are balanced and not deformed. Pay attention that diamond segments have enough relief cut towards the drill bit body.

Overload Protection

In order to protect the operator, motor and drill bit, the **DB 201** is equipped with a mechanical and electronic overload protection.

- Mechanical: If the drill bit is suddenly blocked in the hole, a clutch will slip disengaging the drill spindle from the motor.
- Electronic: In case of overload due to too large feed force, the motor cuts off automatically. After discharge, switching OFF and ON again, drilling can be continued.

Safety Clutch

The safety clutch should absorb shock and excessive stress.

To keep it in good condition, the clutch should slip for a very short time (max. 2 seconds) in each case only. After excessive wearing the clutch has to be renewed by an authorized service shop.

Fracture of Segment

If a diamond segment, parts of the armouring or something similar break out while drilling, and consequently the drill bit seizes, stop working on this bore and drill a hole having the same centre and a diameter being 15-20 mm bigger.

Do not try to finish your work using another drill bit of the same diameter!

After Drilling

When you have finished drilling:

- Pull the drill bit out of the hole.
- Stop the motor by using the motor switch and not the PRCD switch.
- Close the water supply.

Removal of the core when it sticks in the drill bit:

- Separate the drill bit from the motor.
- Put the drill bit in a vertical position.
- Knock carefully on the pipe by using a wooden hammer shank till the drilling core slips out. Never throw the drill bit against a wall by force or set about it with tools, such as hammer or jaw wrench. Otherwise, the pipe could go out of shape and neither the drilling core can be extracted nor the drill bit is reused.

Removal of the core from blind holes:

Break off the core with a cotter or lever, or in pieces. Lift the core out with appropriate tongs or drill a hole in the core, screw an eyebolt in and pull the core out.

Care and Maintenance



Before the beginning of the maintenance or repair works you have to disconnect the plug from the mains!

Machine:

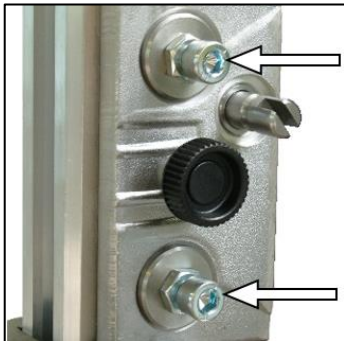
Repairs may be executed only by appropriately qualified and experienced personnel. After every repair the machine has to be inspected by an electric specialist. Due to its design, the machine needs a minimum of care and maintenance. Regularly the following works have to be carried out or rather the component parts have to be inspected:

- Clean the drilling unit after you have finished drilling.
Then grease the thread of the drill spindle.
The ventilation slots always have to be clean and open.
Pay attention that no water gets into the machine during the cleaning process.
- After the first 150 hours of operation you have to change the gearbox oil. Gearbox oil changes cause a considerably longer lifetime of the gearbox.
- After approx. 200 hours of operation the carbon brushes have to be checked by an electric specialist and if necessary removed them (use original carbon brushes only).
- Have switch, cable and plug checked by an electric specialist quarterly.

Drill Rig:

- Always keep the drill rig clean, especially the column with the toothing and the 4 sliding pieces in the mounting plate. In order to allow the free movement of the pinion shaft it should be slightly lubricated.
- In order to achieve a good performance of the drill rig, the 4 sliding pieces in the machine holder have to move along the column without backlash.

If the position has changed, it can be readjusted as follows:



- Loosen the counter nut on the Allen screw by means of a jaw wrench SW17
- Adjust the Allen screws and the position of the thrust piece to the column by means of a hex head wrench.
- Tighten the counter nut again and check whether the carriage moves easily on the column.

Our after-sales service responds to your questions concerning maintenance and repair of your product as well as spare parts.

EIBENSTOCK's application service team will gladly answer questions concerning our products and their accessories.

Environmental Protection



Raw material recycling instead of waste disposal

In order to avoid damages on transportation, the power tool has to be delivered in sturdy packaging. The packaging as well as the tool and its accessories are made of recyclable materials and can be disposed accordingly. The tool's plastic components are marked according to their material, which makes it possible to remove environmentally friendly and differentiated because of available collection facilities.

Only for EU countries



Do not dispose of electric tools together with household waste material!

In observance of European Directive 2012/19/EU on waste electrical and electronic equipment and its implementation in accordance with national law, electric tools that have reached the end of their life must be collected separately and returned to an environmentally compatible recycling facility.

Noise Emission / Vibration

The indication of noise emission is measured according to EN 62841-3-6. The level of acoustic pressure on the work place could exceed 85 dB (A); in this case protection measures must be taken.



Wear ear protectors!

Measured values determined according to EN 62841-3-6.

In Case of Malfunction



In case of breakdown, switch the motor off and disconnect it from the power. Repairs of the electrical parts may only be performed by an authorised service specialist.

Trouble Shooting

Error	Possible Cause	Error Recovery
machine does not work	mains current supply interrupted	plug in another electric appliance and check the functioning
	line cord or plug damaged	have it checked by an electric specialist and replaced if necessary
	switch damaged	have it checked by an electric specialist and replaced if necessary
	the PRCD-switch is off	press RESET to switch on
motor runs, drill bit does not rotate	gearbox damaged	have the tool repaired by an authorised service workshop
drilling speed too slow	water pressure / water flow rate too high	regulate the water quantity
	drill bit damaged	check if drill bit is damaged and replace it if necessary
	gearbox damaged	have the tool repaired by an authorised service workshop
	drill bit is blunt	sharpen the drill bit with a sharpening block while using the flush
motor cuts off	the tool stops	lead the tool in a straight manner
	the tool overheats, overload protection of the motor has reacted	discharge the tool and restart it by pressing the switch
water drops out of the gearbox housing	shaft sealing rings damaged	have the tool repaired by an authorised service workshop
drilling system has too much backlash	guidance has too much backlash	readjust the guidance

Warranty

According to our general terms of delivery for business dealings, suppliers have to provide to companies a warranty period of 12 months for redhibitory defects (to be documented by invoice or delivery note). Damages due to natural wear, overstressing or improper handling are excluded from this warranty. Damages due to material defects or production faults shall be eliminated free of charge by either repair or replacement.

Complaints will be accepted only if the tool is returned in non-dismantled condition to the manufacturer or an authorized Eibenstock service centre.

EU - Declaration of Conformity

We declare under our sole responsibility that the product described under "Technical Data" is in conformity with the following standards or standardization documents:

EN 62841-1, EN 62841-3-6, EN 55014-1, EN 55014-2, EN 61000-3-2, EN 61000-3-3, EN 50581

according to the provisions of the directives 2011/65/EU, 2014/30/EU, 2006/42/EG

Technical file (2006/42/EC) at:

Elektrowerkzeuge GmbH Eibenstock
Auersbergstraße 10
D – 08309 Eibenstock



Lothar Lässig
General Manager

13.09.2022



Frank Markert
Head of Engineering

GB - Declaration of Conformity

We declare under our sole responsibility that the product described under "Technical Data" is in conformity with the following standards or standardization documents:

EN 62841-1, EN 62841-3-6, EN 55014-1, EN 55014-2, EN 61000-3-2, EN 61000-3-3, EN 50581

according to the provisions of the directives 2011/65/EU, 2014/30/EU, 2006/42/EG

Technical file (2006/42/EC) at:

Elektrowerkzeuge GmbH Eibenstock
Auersbergstraße 10
D – 08309 Eibenstock



Lothar Lässig
General Manager

13.09.2022



Frank Markert
Head of Engineering

Subject to change without notice.

Consignes de Sécurité

Des instructions et avertissements importants sont présentés par symboles sur la machine :



Pour utiliser la machine en toute sécurité, lire d'abord attentivement le mode d'emploi et respecter les directives indiquées. Travailler concentré et avec soin.



Veillez à ce que votre espace de travail reste propre et évitez des situations dangereuses.



Mesures préventives afin de protéger la sécurité de l'opérateur

Pour votre propre sécurité, utilisez les lunettes de protection, un protecteur anti-bruit, un masque contre la poussière, les gants de protection et portez une robuste tenue de travail !



Utilisez lunettes de protection



Utilisez un casque de chantier



Utilisez protecteur antibruit



Utilisez gants de protection



Utilisez des chaussures de sécurité



Attention : Règles de sécurité



Attention : Voltage dangereux



Attention : Surface chaude



La machine, le foret et le support de forage sont lourds - attention à l'écrasement



Danger de déchirure ou de coupure

Caractéristiques Techniques

Unité de forage au diamant DB 201

Tension nominale:	230 V ~
Puissance absorbée:	2500 W
Ampérage:	11,5 A
Référence:	0B33R000

Fréquence:	50 / 60 Hz
Vitesse à vide:	675 min ⁻¹
Diamètre de perçage:	200 mm
Porte-outil:	R ½" et 1 ¼" UNC
Isolation double:	I
Degré de protection:	IP 20
Longueur du support:	790 mm
Course de perçage:	556 mm
Poids:	14,5 kg
Antiparasitage selon:	EN 55014 et EN 61000

Sous réserve de modifications techniques!

Accessoires:

Art.	Référence
Jeu de fixations béton / rochers	35720000
Bague en cuivre	35450000
Bague de desserrage rapide	35652000
Colonne à serrage rapide	35730000
Réservoir d'eau sous pression, 10 litres, métallique	35810000
Aspirateur à sec / à l'eau DSS 25 A	09915000
Couronnes diamantées Ø 101 – 201 mm	
Extensions de foret	
Pompe à vide VP 04	09204000
Set d'aspiration pour pompe à vide	35855000
Plaque pour vide	35851000

Contenu de l'emballage

Unité de forage au diamant composée d'un moteur de forage avec robinet à bille et raccord enfichable GARDENA, avec disjoncteur PRCD intégré dans le câble, monté sur le support de forage et notice d'utilisation dans la boîte.

Mode d'emploi

La carotteuse diamant à eau **DB 201** est réservé exclusivement pour une utilisation professionnelle et ne peut être utilisée que par du personnel compétent. La **DB 201** est équipée d'une carotte diamantée utilisable avec de l'eau pour percer du béton, de la pierre ou du parpaing. Il ne peut être utilisé que complètement assemblé.

Consignes de Sécurité



Pour utiliser la machine en toute sécurité, lire d'abord attentivement le mode d'emploi et respecter les directives indiquées. Avant la première utilisation de la machine, demander quelques conseils pratiques. Conserver tous les avertissements et toutes les instructions pour pouvoir s'y reporter ultérieurement.



Si le câble de raccordement est endommagé ou sectionné pendant l'utilisation, ne pas toucher, mais retirer immédiatement la fiche du secteur. Ne jamais faire fonctionner l'appareil lorsque le câble est endommagé.



Avant de percer un plafond ou un mur, faites attention de ne pas entrer en contact avec un câble électrique, une conduite de gaz ou d'eau. Utilisez un détecteur de métaux approprié. Si vous avez le moindre doute, demandez à l'architecte en charge du chantier si vous pouvez percer à l'endroit souhaiter. Barrez l'accès au chantieret utilisez un élément de coffrage pour éviter que lacarotte tombe.



Le bloc moteur ne doit pas être humide, ni utilisé sous l'eau ou par temps de pluie.

- Ne pas utiliser votre outil en milieu explosive.
- Ne pas utiliser votre outil si vous êtes sur une échelle.
- Ne pas percer de la matière contenant de l'amiante.
- Ne jamais transporter l'outil par le câble. Vérifier avant utilisation que le câble et la prise de courant soient en bon état. Si cela n'était pas le cas, faites réparer votre outil par une personne compétente. Vérifier que l'interrupteur soit en position OFF avant de brancher l'outil.
- Toute manipulation sur l'appareil est interdite.
- Dans tous les cas de figure : montage ou démontage d'un accessoire ou de l'outil, vous devez débrancher la prise de courant.
- Eteignez la machine en cas d'arrêt pour n'importe quelle raison. Evitez de la démarrer soudainement et sans surveillance.

- Ne pas utiliser l'outil lorsque la carcasse, l'interrupteur, le câble ou la prise de courant sont endommagés.
- Les outils électriques doivent être régulièrement revus par un spécialiste.
- Pendant utilisation, laissez toujours le cordon d'alimentation, le câble d'extension et le tuyau d'extraction à l'arrière et éloigné de la machine.
- **Quand vous percez, évitez que l'eau rentre dans les parties électriques.**
- Prenez soin d'observer les règles de sécurité relatives à la collecte de l'eau.
- Après une interruption de travail, vérifiez que le foret tourne correctement. En appuyant sur l'interrupteur.
- L'appareil ne peut être utilisé que sur le support de forage. Ne pas toucher les pièces en rotation.
- Les enfants de moins de 16 ans ne peuvent pas utiliser la machine.
- Pendant utilisation, l'utilisateur et toute autre personne debout à proximité doivent porter des protections d'oreilles adaptées, des lunettes étanches, un casque, des gants et chaussures de protection.



- **Toujours travailler avec le maximum de concentration.**

Pour les instructions supplémentaires sur la sécurité voir le document en annexe !



Raccordement électrique

La catégorie de la machine est de classe 1 au niveau protection. Pour une utilisation en toute sécurité, cette machine doit être utilisée avec un disjoncteur de sécurité. La machine est équipée d'un interrupteur PRCD et le câble d'une mise à la terre.

Attention !



- **Le PRCD ne doit jamais rester dans l'eau.**
- **Le PRCD ne doit pas être utilisé pour allumer ou éteindre le moteur.**
- **Avant de commencer le travail, veuillez vous assurer du fonctionnement du PRCD (voir ci-dessous : utilisation du PRCD).**

Lors du raccordement à un réseau électrique domestique qui est protégé par un fusible de 16A, nous recommandons l'utilisation d'un limiteur de courant de démarrage comme adaptateur.

N'utilisez qu'un câble d'extension à 3 fils avec conducteur de protection et une section efficace (min. 2.5 mm²). Une section trop petite enclencherait une perte de puissance excessive et un échauffement excessif de la machine et du câble.

Avant la mise en service, vérifiez si la tension et la fréquence du secteur correspondent aux données figurant sur la plaque signalétique. Des écarts de tension de +6% à -10% sont admissibles.

Dispositif d'arrosage

Si la couronne diamante n'est pas assez refroidie avec le système d'arrosage cela peut provoquer des dommages à la couronne. Vérifier que le système d'arrosage fonctionne correctement si cela n'était le cas procéder aux vérifications suivantes :

- Vérifier le branchement automatique de pression (Gardena).
- Être sûr que l'eau soit nette et propre afin de ne pas endommager les joints.
- Attention : La pression de l'eau ne doit pas être supérieure à 3 bars.
- Soyez sûr que les segments de la couronne soient correctement refroidis.
- Drainer le système d'arrosage si la température peut provoquer le gel de l'eau.

Changement d'accessoire



Attention !

Cet outil est lourd et peut chauffer pendant son utilisation.

Vous pouvez vous brûler les mains, vous coupez, vous égratignez avec les segments. Débrancher la prise de courant avant d'intervenir sur la machine. Attendez que la machine soit complètement arrêtée. Portez toujours des gants pour changer l'accessoire.

L'axe de la carotteuse à un pas à droite.

Pour maintenir l'axe, engager une clé de SW32 sur l'axe de l'outil.

Ne jamais forcer (même avec un marteau) cela pourrait endommager l'appareil.

Mettez de la graisse sur l'axe de l'outil ainsi qu'une rondelle de cuivre pour faciliter le démontage.

Exploitation d'une unité de forage

Pour utiliser cette machine en toute sécurité, vous devez observer les règles suivantes:

Environnement du lieu de travail

- Gardez votre lieu de travail propre.
- Le lieu de travail doit être suffisamment éclairé.
- Se conformer à la réglementation en ce qui concerne le câble électrique.
- L'alimentation électrique ne doit pas être endommagée par l'outil.
- Faites en sorte de pouvoir atteindre sans problèmes tous les points nécessaires à la sécurité.
- Maintenez toutes personnes à distance pour éviter les accidents.

Espace nécessaire pour une utilisation en toute sécurité

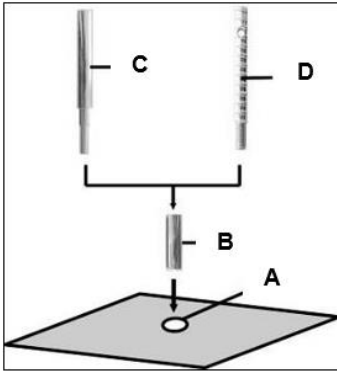
Maintenez votre endroit de travail sans encombrement (2m).

Préparation

- Vérifier que les blocs à percer soient solidement fixés.
- Si vous avez le moindre doute, demandez à l'architecte en charge du chantier si vous pouvez percer à l'endroit souhaiter.
- Avant de percer, vérifiez de ne pas entrer en contact avec une conduite de gaz, d'eau ou d'électricité.
- Avant de percer, vérifiez de ne pas entrer en contact avec une conduite de gaz, d'eau ou d'électricité.
- Soyez sûr que lorsque la carotte aura traversé la partie à percer que personne soit blessée.
- Si il y a une possibilité que l'appareil tombe, prévoyez un système de retenu.
- Vérifiez que la carotte soit fixée correctement.
- Utilisez une carotte en fonction de la matière à percer.

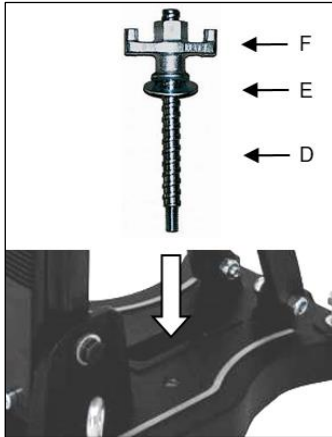
Montage du support

Fixation au béton au moyen de cheville



Les chevilles de maçonnerie doivent être utilisées pour la maçonnerie.

- Indiquez la position du trou de fixation qui doit être percé.
- Percez le trou (\varnothing 16) 50 mm de profondeur (A), dans lequel la cheville M12 (B) sera placée et étalez la cheville au moyen de l'outil d'insertion (C).
- Insérez la vis à serrage rapide (D) dans la cheville.



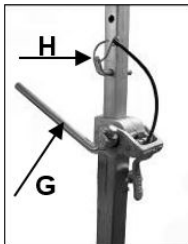
- Posez le support.
- Fixez la rondelle (E) et puis l'écrou de fixation (F) sur la vis à serrage rapide (D).
- Serrez l'écrou (F) au moyen d'une clé SW 27.
- Avant et après avoir serré l'écrou (F), ajustez les 4 vis de réglage en conséquence pour qu'elles s'adaptent au sol.



Vous devez vérifier si le support est solidement fixé.

Fixation du support avec colonne de serrage rapide

Pour pouvoir fixer le support avec la colonne de serrage rapide, la distance entre les murs doit être entre 1.7 m à 3 m.



Positionnez le support. Positionnez la colonne de serrage rapide le plus près possible de la colonne sur la base. Fixez le support en tournant la manivelle (G) dans le sens des aiguilles d'une montre. Sécurisez l'ajustage avec le boulon approprié (H).

Fixation de la base sur le sol au moyen de la pompe à vide

Ne pas utiliser la fixation à vide sur un mur ou au plafond.

Pour une fixation à vide la surface doit être plane et sans craquelures, sinon ce mode de fixation ne peut pas être appliqué. Pour la fixation à vide, vous avez besoin d'une pompe à vide ainsi que d'un flexible résistant au vide et d'une plaque pour vide (voir photo). Cet accessoire est disponible sur demande.



Connectez le support et la pompe à vide au moyen du flexible à vide. Positionnez la base correctement, ouvrez la valve sur la plaque de raccord, puis allumez la pompe.

Veuillez vous assurer que la vis de nivelage est ajustée de sorte qu'elle ne dépasse pas du bas de la base, au cas contraire la mise sous vide sera compromise et l'installation pourrait se détacher de la surface de montage. Lorsque vous branchez une pompe à vide d'une puissance suffisante (min. -0.8 bar), assurez-vous que les joints ne sont pas usés.

Pendant toute l'opération, la pompe à vide doit fonctionner. Elle doit être positionnée de telle façon de voir sans problèmes la jauge de pression. Il est fortement nécessaire de vérifier la fixation de la base avant de commencer à percer!

Attention: Le support doit être bien attaché à la surface. Sinon, l'utilisateur pourrait subir des blessures ou le support pourrait être endommagé. Des mouvements lors du serrage causent un mouvement ovalisé de la couronne contre la paroi. En conséquence, les segments de la couronne pourraient rompre. De même, la couronne pourrait gauchir dans le trou de serrage, ce qui peut causer des endommagements de la couronne.

Perçage

Phase de perçage

- Interrupteur de surcharge sur On.
- Ouvrir le robinet d'eau
- Mettre la carotteuse en marche, toutefois la couronne ne doit pas encore toucher la surface à percer
- Mettre en contact la surface à percer avec la couronne.
- Enfin, pour effectuer un centrage parfait, éviter de forcer pendant le premier centimètre de perçage.
- Maintenant, vous pouvez accélérer, si la vitesse est trop élevée, les segments de la couronne deviendront vite émoussés.

Dans le cas où vous remarquez que durant le perçage la vitesse se réduit, et que vous êtes obligé d'accentuer la pression et que l'eau qui sort est mélangée avec de la limaille de fer, vous êtes certainement en contact avec un morceau de ferraille.

Rallonge de trépan

Si vous avez à faire un trou plus profond que le matériel dont vous disposez :

- Dans un premier temps, faites le trou avec le matériel dont vous disposez.
- Enlever le trépan et le porte-trépan du trou sans démonter l'installation.
- Repositionner l'ensemble dans le trou.

Mettre une rallonge appropriée. Il est préférable de mettre une rondelle de bronze pour faciliter le démontage.

Couronnes diamantées

Utilisez toujours des forets qui correspondent au matériau à forer. Vous pouvez éviter d'endommager la machine en n'utilisant que des carottes équilibrées et non déformées. Veillez à ce que les segments de diamant aient assez de coupure de relief vers le corps de la carotteuse.

Protection contre les surcharges

Il Pour protéger l'utilisateur et la machine contre les surcharges, la **DB 201** est équipée de 3 protections: Mécanique et Electronique.

Mécanique : Si le trépan se bloque dans le trou, le limiteur de couple désolidarise le trépan du moteur. Attention: En cas de blocage instantané, il est nécessaire de tenir fermement et à deux mains la machine; gardez bien votre équilibre.

Électronique : En cas de surcharge due à une force exercée excessive, l'électronique éteindra la machine. Vous pourrez recommencer à percer quand l'appareil sera déchargé et rallumé.

Limiteur de couple

Le limiteur est conçu pour absorber les chocs et les surcharges. C'est un moyen de sécurité complémentaire et en aucun cas une protection complète. **Par conséquent, soyez vigilant durant le perçage pour maintenir son utilité, il doit fonctionner pendant deux secondes maximum. Glisser pendant de longues périodes détruit le limiteur de couple.** A près usure, le limiteur doit être changé par un service spécialisé.

Segment cassé

Dans le cas où un segment casse ou un autre morceau de fer empêche de percer, arrêtez immédiatement le perçage. Faire un trou avec un autre accessoire avec un diamètre de 15mm ou 20mm supérieure.

N'essayez jamais de repercer avec un accessoire de même diamètre.

Après le perçage

Après avoir fini de percer :

- Enlever l'outil du trou.
- Pour arrêter le moteur. Utiliser l'interrupteur et non le disjoncteur de sécurité.
- Fermer le robinet.

Enlever la carotte de forage si elle reste dans le trépan :

- Démontez l'accessoire de l'outil.
- Mettez l'accessoire en position droite.
- Taper tout doucement avec un morceau de bois contre le tube afin de faire tomber le morceau de carotte. Ne jamais utiliser de marteau ou d'un outil dur pour effectuer cette opération. Car vous ne pourriez pas réutiliser l'accessoire.

Enlever la carotte d'un trou aveugle

Casser la carotte à l'aide d'un levier et puis enlever la carotte avec un tournevis

Entretien



Avant de procéder à des travaux d'entretien ou de réparation, retirer la prise du secteur et vérifier la mise hors service de la ponceuse.

Moteur :

Les réparations ne peuvent être effectuées que par un personnel qualifié, choisi en raison de sa formation et de son expérience.

Après chaque réparation, l'appareil doit être examiné par un électricien qualifié. De par sa conception, cette machine nécessite un minimum de soin et d'entretien. Il faut cependant régulièrement effectuer les travaux suivants ou examiner les pièces suivantes.

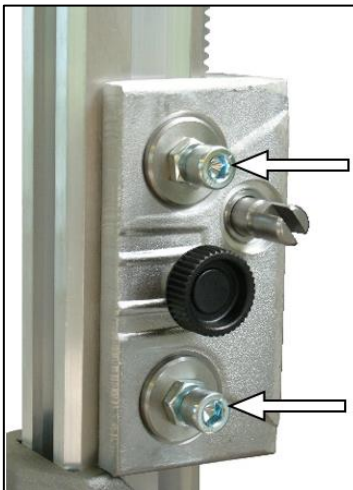
- Nettoyez correctement l'outil après chaque utilisation. Graissez l'axe de l'outil. Les ouïes d'aération doivent être toujours propre prenez soin de ne pas faire entrer de la saleté dans le moteur.
- Après 150 heures d'utilisation, l'huile moteur doit être changée, le changement de l'huile accroît la vie de la machine.

- Après 200 heures d'utilisation, les charbons doivent être vérifiés par un spécialiste et changés si nécessaires. (Charbons d'origine uniquement).
- L'interrupteur, le câble, et la prise doivent être régulièrement vérifiées par un spécialiste.

Foret :

- Gardez toujours l'appareil de forage propre, en particulier la colonne dentée et les 4 billes coulissantes dans le support de la machine. Afin de permettre le mouvement libre de l'arbre-pignon, il doit être légèrement graissé.
- Afin d'obtenir une bonne performance de l'appareil de forage, les 4 billes coulissantes dans le support de la machine doivent se déplacer le long de la colonne sans jeu.

Si la position a changé, vous pouvez la rajuster comme il suit:



- Utilisez une clé plate SW 17 pour desserrer le contre-écrou à la vis à tête hexagonal.
- Ajustez les deux vis à tête hexagonale à l'aide d'un tournevis SW 8.
- Serrez encore le contre-écrou et vérifiez si la tête se déplace sans efforts.

Notre Service Après-Vente répond à vos questions concernant la réparation et l'entretien de votre produit et les pièces de rechange.

Les conseillers techniques et assistants EIBENSTOCK sont à votre disposition pour répondre à vos questions concernant nos produits et leurs accessoires.

Protection de l'Environnement



Recyclage des matières premières plutôt que Traitement des déchets

Pour éviter des dommages liés au transport, l'appareil doit être livré dans un emballage résistant.

L'emballage, ainsi que le moteur et ses accessoires sont fabriqués à partir de matériaux recyclables, ce qui permet de les traiter de manière écologique une fois arrivés en fin de vie. Les composants plastiques sont identifiés en fonction de leur nature ce qui facilite leur tri par les usines de retraitement.

Pour les pays européens uniquement



Ne pas jeter les appareils électriques dans les ordures ménagères !

Conformément à la directive européenne 2012/19/UE relative aux déchets d'équipements électriques ou électroniques (DEEE), et à sa transposition dans la législation nationale, les appareils électriques doivent être collectés à part et être soumis à un recyclage respectueux de l'environnement

Bruit / Vibration

Le bruit de cet outil électrique est mesuré selon la norme EN 62841-3-6. Le niveau de pression acoustique sur le lieu de travail peut dépasser 85 dB (A). Dans ce cas, il convient de prendre des mesures de protection anti-bruit pour l'utilisateur.



Portez une protection acoustique !

Données de mesure conformément à la norme européenne EN 62841-3-6.

Fonctionnement défectueux



Dans le cas d'un mauvais fonctionnement de l'interrupteur, il faut débrancher l'outil. Les réparations des outils électriques ne peuvent se faire seulement par spécialiste agréé.

Recherche d'erreur

Défectuosité	Cause possible	Reparation
L'outil ne fonctionne pas	<p>Pas de courant</p> <p>Câble ou prise défectueuse</p> <p>Interrupteur défectueux</p> <p>L'interrupteur PRCD s'éteint</p>	<p>Essayer sur une autre prise.</p> <p>Vérifiez l'installation, faire les réparations par un spécialiste</p> <p>Vérifiez l'installation, faire les réparations par un spécialiste</p> <p>Appuyer sur RESET pour allumer</p>
Le moteur fonctionne mais l'outil ne tourne pas	<p>Mauvais enclenchement de l'engrenage ou décrochage accidentel</p> <p>Transmission défectueuse</p>	<p>Utilisez l'interrupteur de l'engrenage pour engager l'engrenage requis</p> <p>Faire les réparations par un spécialiste</p>
La vitesse du moteur diminue	<p>La couronne est défectueuse</p> <p>La pression du débit d'eau est trop importante</p> <p>Le trépan ne coupe plus</p>	<p>Changer la couronne</p> <p>Vérifier le débit d'eau</p> <p>Affûter le trépan à l'aide d'un bloc à aiguiser en mouvement circulaire</p>
Le moteur ne fonctionne pas	<p>Surchauffe</p> <p>Disjoncteur de surcharge</p>	<p>Mettez l'outil en position droite et désengagez l'outil</p> <p>Ressayez de redémarrer à l'aide de l' interrupteur</p>
Fuite d'eau	<p>Joints défectueux</p>	<p>Faire les réparations par un spécialiste</p>
L'appareil de forage a trop de jeu	<p>le rail de guidage a trop</p>	<p>Ajustez le rail de guidage</p>

Garantie

Conformément à nos conditions générales de vente, la durée de la garantie pour les entreprises est de douze mois (justification par facture ou bon de livraison).

Les dommages résultant d'une utilisation anormale, d'une surcharge ou d'une manipulation non conforme en sont exclus.

Les dommages résultant de vices de matières premières ou de fabrication seront pris en charge gratuitement par réparation ou remplacement.

Les réclamations ne peuvent être acceptées que lorsque l'appareil est envoyé non démonté au Service Après-vente Eibenstock.

Certificat de Conformité UE

Nous déclarons sous notre propre responsabilité que le produit décrit sous « Caractéristiques techniques » est en conformité avec les normes ou documents normatifs suivants:

EN 62841-1, EN 62841-3-6, EN 55014-1, EN 55014-2, EN 61000-3-2, EN 61000-3-3, EN 50581


conformément aux termes des réglementations en vigueur 2011/65/EU, 2014/30/EU, 2006/42/EG

Dossier technique (2006/42/CE) auprès de:

Elektrowerkzeuge GmbH Eibenstock
Auersbergstraße 10
D – 08309 Eibenstock



Lothar Lässig
General Manager



Frank Markert
Head of Engineering

13.09.2022

Sous réserve de modifications.

Avvertenze importanti:

Le indicazioni e avvertenze importanti sono raffigurate mediante i seguenti simboli riportati sulla macchina:



Prima della messa in esercizio della macchina, leggere le istruzioni per l'uso.



Durante l'utilizzo concentrarsi sul lavoro e prestare la massima attenzione. Tenere pulita la propria postazione di lavoro e evitare qualsiasi situazione di pericolo.



Adottare misure precauzionali per la protezione dell'operatore.

Per protezione effettuare le seguenti attività:



Indossare dispositivi di protezione dell'udito



Indossare occhiali di protezione



Indossare elmetto di protezione



Indossare guanti di protezione



Indossare scarpe antinfortunistica

Avvisi di pericolo:



Attenzione: pericolo generico



Attenzione: tensione pericolosa



Attenzione: superficie molto calda



La macchina, la punta e il supporto del trapano sono pesanti – Attenzione: pericolo di schiacciamento



Pericolo di strappo e taglio

Caratteristiche tecniche

Unità di carotaggio DB 201

Voltaggio:	230 V ~
Potenza:	2.500 W
Corrente nominale:	11,5 A
Cod.Art.	0B33R000

Frequenza:	50 / 60 Hz
Velocità a vuoto	675 min ⁻¹
Diametro max. foro:	200 mm
Mandrino:	R ½" e 1¼" UNC
Classe di protezione:	I
Grado di protezione:	IP 20
Altezza del supporto colonna	790 mm
Corsa	556 mm
Peso:	ca 14,5 Kg
Schermatura conforme a:	EN 55014 e EN 61000

Soggetto a modifiche!

Accessori speciali disponibili:

Articolo	Codice
Set di accessori per supporto a colonna	35720000
Anelli di rame per il distacco facile della corona di foratura	35450000
Anello di rimozione rapida	35652000
Colonna a serraggio rapido	35730000
Recipiente a pressione idraulica 10 l metallo	35810000
Aspiratore ad umido e a secco DSS 25 A	09915000
Corone di foratura diamantate Ø 101 – 201 mm	
Prolunghe per corone di foratura	
Pompa sottovuoto VP 04	09204000
Set per pompa sottovuoto	35855000
Piastra per sottovuoto	35851000

Fornito

L'unità di carotaggio è composta da motore di carotaggio con rubinetto a sfera e attacco a spina GARDENA, interruttore di protezione PRCD integrato nel cavo montato sul supporto e manuale per l'uso e la manutenzione nella scatola.

Uso previsto

L'unità di carotaggio **DB 201** è destinata all'uso professionale e deve essere usata solo da personale addestrato.
Insieme alle corrispettive corone di foratura per il carotaggio ad umido la macchina è destinata esclusivamente alla foratura ad umido di calcestruzzo, pietra e muratura.
Può essere azionata solo dopo il montaggio completo.

Avvertenze di sicurezza



E' possibile lavorare con l'elettrotensile senza incorrere in pericoli soltanto dopo aver letto completamente il manuale d'uso e le avvertenze di sicurezza e osservando rigorosamente le indicazioni ivi contenute.

Inoltre si devono osservare le avvertenze di sicurezza generali nell'opuscolo accluso. Avanti il primo utilizzo farsi impartire un addestramento pratico. Conservare tutti gli avvisi e le istruzioni per futuro riferimento



Se durante il lavoro la linea di allacciamento viene danneggiata o tagliata, non toccatela ma staccate subito la spina. Non usate mai la macchina se il cavo di allacciamento è danneggiato



Prima di ogni impiego controllate in soffitti e pareti la presenza di eventuali cavi elettrici, tubazioni del gas e dell'acqua o di altri mezzi.

Controllate la zona prevista per la foratura, per esempio con un rilevatore di metalli.

Avanti l'inizio del lavoro consultate lo statico responsabile per stabilire la posizione esatta della foratura.



Quando si forano soffitti, assicurare la zona dal basso perché la corona di foratura può cadere

La macchina non deve essere umida né deve essere messa in funzione in ambiente umido.

- Non lavorate in ambienti a rischio di esplosione.
- Non lavorate su scale.
- Non è permessa la lavorazione di materiali contenenti amianto.
- Non portate mai l'apparecchio tenendolo con cavo e prima di ogni impiego controllate apparecchio, cavo e spina. Incaricate della riparazione solo personale specializzato. Inserite la spina nella presa solo a macchina spenta.
- Non sono ammesse manipolazioni dell'apparecchio.

- La macchina deve sempre lavorare sotto la supervisione di un operatore. Staccate la spina e controllate che l'interruttore sia spento, se il carotatore rimane incustodito, per esempio nei lavori di montaggio e smontaggio, in caso di interruzione di corrente, quando si inserisce o si monta un pezzo accessorio.
- Spegnete la macchina se per un motivo qualsiasi si arresta. Eviterete così l'avvio improvviso quando è incustodita.
- Non utilizzate l'apparecchio se una parte della custodia è guasta o in presenza di danni a interruttore, linea di alimentazione o spina.
- Durante il lavoro tenete il cavo di alimentazione, la prolunga e il flessibile di aspirazione sempre dietro, distanti dall'apparecchio.
- Gli elettrotensili devono essere sottoposti ad intervalli regolari a un controllo visivo da parte dell'esperto.
- Portare il cavo di alimentazione sempre dietro, distante dalla macchina.
- **Durante l'uso del carotatore non deve mai penetrare acqua di raffreddamento nel motore e nei componenti elettrici.**
- Effettuate forature sopratesta solo con adeguate misure protettive (dispositivo di raccolta acqua).
- In seguito a un'interruzione riaccendete il carotatore solo dopo esservi accertati che la corona di foratura possa girare liberamente.
- La macchina può essere usata solo sul supporto a colonna.
- Non infilate gli arti nei pezzi in rotazione.
- Le persone sotto i 16 anni non possono utilizzare l'apparecchio.
- Durante l'uso della macchina l'utente e le persone che si trovano nelle sue vicinanze devono indossare occhiali e casco protettivi, protezione acustica, guanti di protezione e scarpe di sicurezza.



- **Lavorate sempre concentrati. Procedete attentamente e non usate la macchina se non siete concentrati.**

Ulteriori avvertenze di sicurezza sono riportate nell'allegato!



Collegamento elettrico

La **DB 201** rientra nella classe di protezione I. Per la sicurezza dell'operatore la macchina può essere azionata solo tramite un dispositivo differenziale GFCI. Per questa ragione la macchina viene dotata in serie di un interruttore di protezione PRCD integrato per l'inserimento in una presa con contatto di terra.

Attenzione!



- **L'interruttore di protezione PRCD non deve stare in acqua.**
- **Non impiegare l'interruttore di protezione PRCD per accendere e spegnere la macchina.**
- **Prima di iniziare il lavoro controllare che il funzionamento sia regolare premendo il tasto TEST.**

Impiegate solo cavi di prolunga a 3 fili con conduttore di protezione e sufficiente sezione trasversale (min. 2,5 mm²). Una sezione trasversale troppo scarsa può causare una perdita eccessiva di potenza e il surriscaldamento della macchina e del cavo.

Avanti la messa in funzione controllate che la tensione e la frequenza di rete coincidano con i dati riportati sul contrassegno di fabbrica.

Sono ammesse differenze di voltaggio da + 6 % a - 10 %.

Approvvigionamento idrico

Se la corona diamantata di foratura non viene raffreddata a sufficienza con acqua, i segmenti di diamante possono riscaldarsi con conseguenti danni ed indebolimento. Perciò ci si deve sempre accertare che il sistema di raffreddamento non sia intasato.

Per alimentare il carotatore con acqua procedere come qui di seguito descritto:

- collegate la macchina alla rete idrica o ad un recipiente a pressione idraulica mediante l'attacco a spina di GARDENA;
- usate la macchina solo con acqua pulita e sufficiente alimentazione idrica perché nel funzionamento a secco le guarnizioni possono riportare danni;
- **Attenzione!** La pressione massima dell'acqua non dovrebbe superare i 3 bar!
- Accertatevi che i segmenti siano sufficientemente raffreddati. Se l'acqua di foratura è limpida, i segmenti sono sufficientemente raffreddati.
- Svuotate il sistema idrico in caso di pericolo di gelo.

Cambio dei foretti diamantati



Attenzione!

La corona diamantata si può surriscaldare enormemente durante la fase di utilizzo o affilatura. Vi potreste scottare le mani o tagliare o graffiare con i segmenti.

Per questo, utilizzare sempre guanti protettivi durante la fase di cambio foretti.

L'attacco mandrino ha una filettatura destrorsa.

Per agevolare l'avvitatura e svitatura utilizzate una chiave aperta SW32 sull'attacco mandrino.

Non utilizzare mai un martello ciò potrebbe danneggiare sia la corona che l'elettrotensile

Del grasso resistente all'acqua sull'attacco mandrino o un anello in rame tra il mandrino e la corona diamantata semplificheranno la rimozione del foretto.

Funzionamento dell'unità di carotaggio

Per un uso sicuro della macchina osservate le seguenti avvertenze:

Sicurezza sul lavoro

- Liberare il luogo d'impiego da tutto ciò che può essere d'ostacolo al lavoro.
- Badate che il luogo d'impiego sia sufficientemente illuminato.
- Osservate le condizioni indicate per il collegamento alla rete elettrica.
- Disponete i cavi elettrici in modo che un danneggiamento mediante l'utensile sia escluso!
- Accertatevi di avere sempre un controllo visivo sufficiente della postazione di lavoro e poter raggiungere in qualsiasi momento tutti gli elementi di comando e i dispositivi di sicurezza necessari.
- Per evitare incidenti, tenete altre persone lontano dalla vostra postazione di lavoro.

Spazio necessario per l'uso e la manutenzione

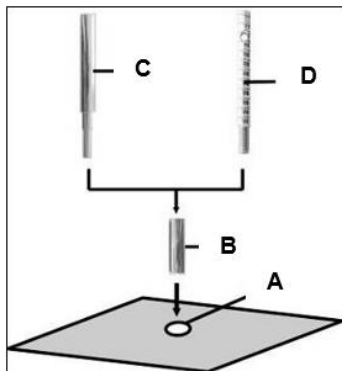
Se possibile, lasciate 2 m ca. di spazio libero intorno alla macchina per le operazioni di uso e manutenzione, in modo che voi possiate lavorare sicuri e, in caso di guasti, si possa intervenire subito.

Preparazione

- Se forate in blocchi, accertatevi che i blocchi siano ben ancorati e fissati.
- Prima di forare pezzi portanti, accertatevi di non violare la statica. Seguite le indicazioni delle persone responsabili per la progettazione.
- Accertatevi che durante la foratura non sia possibile danneggiare tubazioni idriche e del gas né cavi elettrici.
- Durante la foratura di pareti e pavimenti, dove potrebbero trovarsi cavi elettrici sott'acqua, accertatevi di non toccare pezzi metallici della macchina.
- Accertatevi che cadendo la carota non possa ferire nessuno né provocare danni. Sgomberate e assicurate la zona di lavoro.
- Se cadendo la carota potrebbe causare danni, montate un dispositivo adeguato che la trattienga.
- Accertatevi che la corona di foratura sia fissata correttamente.
- Inserite l'utensile giusto in relazione al materiale da lavorare.

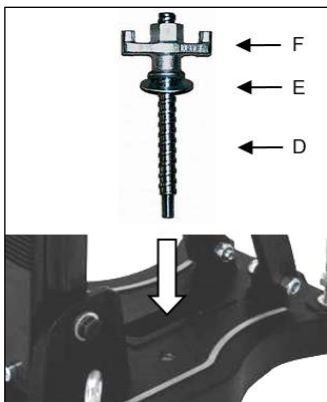
Fissaggio del supporto

Fissaggio con tasselli nel calcestruzzo



Per materiali in muratura vanno usati tasselli adeguati al materiale

- Marcate la posizione dei fori di fissaggio sulla superficie da forare
- Fate un foro con un diametro di 16 mm e una profondità di 50 mm (A) dove va inserito il tassello M12 (B). Inserire e fissare il tassello con l'aiuto del punzone
- Avvitare la vite di bloccaggio ad azione rapida (D) nel grano.



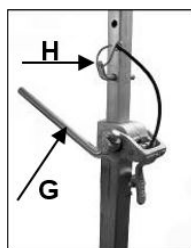
- Installare la piattaforma di perforazione.
- Fissare la rondella (E) e infine il dado di fissaggio (F) sulla vite di bloccaggio rapido (D).
- Stringere il dado di fissaggio (F) con una chiave SW 27.
- Prima e dopo aver serrato il dado (F), le 4 viti regolabili devono essere regolate in modo da adattare l'attrezzatura alla superficie.



Verificare che la colonna sia installata in sicurezza e solidamente

Fissaggio con la colonna a serraggio rapido

Per poter controventare il supporto per mezzo della colonna a serraggio rapido, la distanza rispetto alla parete di fronte deve ammontare a 1,7 m e 3 m.



Posizionate il supporto. Mettete la colonna a serraggio rapido quanto più vicino possibile dietro la colonna sulla base del supporto. Fissate il supporto girando la manovella (G) in senso orario. Assicurate l'impostazione con il corrispettivo bullone (H).

Fissaggio per mezzo di sottovuoto sul pavimento

Non impiegate il fissaggio con sottovuoto sulla parete e sul soffitto!

Per un'applicazione sotto pressione la superficie da forare non deve essere porosa, deve essere piana e priva di incrinature.

Se ciò non è il caso, questo tipo di applicazione non deve essere impiegato.

Per l'applicazione con sottovuoto servono pompa vacuum, piastra e tubo vacuum (v. fig.). Questi sono disponibili su richiesta.



Collegate il supporto e la pompa vacuum con l'aiuto del tubo vacuum. Portate il supporto nella posizione corretta e accendete la pompa. Controllate se tutte le quattro viti di livellazione sono girate nella base e se si ha una depressione di min. $-0,8$ bar.

Durante tutto il lavoro la pompa vacuum deve continuare a funzionare e deve essere posizionata in modo che chi lavora deve poter vedere il manometro.

Attenzione! E' importante che il supporto sia saldamente collegato con il sottosuolo. I montanti non fissati correttamente possono causare lesioni all'operatore e danni all'unità di foratura. Movimenti durante la foratura causano l'urto della corona di foratura contro la parete di foratura, fatto che può causare la rottura dei segmenti. La corona di foratura può anche incastrarsi nel foro, fatto che a sua volta causa danni alla corona medesima.

Carotaggio

Foratura verticale

- Premete il PRCD su On.
- Aprite l'alimentazione idrica.
- Accendete il motore senza che la corona di foratura tocchi la superficie.
- Girate l'impugnatura per abbassare la corona finché tocca la superficie.
- Per un centraggio esatto della corona di foratura, nel primo centimetro di taglio tenete l'avanzamento scarso.
- Così si può forare più rapidamente. Una velocità di foratura troppo scarsa limita il rendimento. Con una velocità di foratura troppo alta i segmenti di diamante si smussano velocemente.

Se durante la foratura constatate che la velocità di avanzamento si abbassa troppo, che dovete usare più forza e che l'acqua che fuoriesce dal foro presenta schegge di metallo, avete incontrato ferro di armatura.

Riducete la pressione sulla corona di foratura per staccarlo senza problemi. Potete aumentare di nuovo la pressione dopo aver staccato il ferro di armatura.

Prolunghe per corone di foratura

Se dovete forare ad una profondità maggiore della lunghezza utile della vostra corona:

- forate prima solo finché la lunghezza utile della corona lo consente.
- Rimuovete la corona e togliete la carota dal foro senza muovere l'impianto di carotaggio.
- Spingete di nuovo la corona nel foro.

Avvitare una corrispettiva prolunga tra corona di foratura e motore. Quando l'attacco della corona di foratura è di 1¼", non dimenticate gli anelli di rame per staccare più facilmente la corona diamanta di foratura.

Corone diamantate

Impiegate solo corone di foratura adatte al materiale da forare. Per salvaguardare il carotatore si consiglia di impiegare solo corone di foratura a rotazione concentrica e non deformate. Badare che i segmenti di diamante garantiscano sottosquadro sufficiente rispetto ai corpi delle corone di foratura.

Protezione contro il sovraccarico

Per proteggere operatore, motore e corona di foratura la **DB 201** è dotata di una protezione elettronica e meccanica contro il sovraccarico.

Meccanica: se la corona di foratura si inceppa improvvisamente, il mandrino portapunta viene staccato dal motore per mezzo di un giunto a slittamento.

Elettrica: in caso di sovraccarico a seguito di una forza di avanzamento maggiore, la macchina si spegne. Dopo lo scarico, lo spegnimento e la riaccensione dell'interruttore dell'apparecchio si può continuare a lavorare normalmente.

Frizione di sicurezza

La frizione di sicurezza deve attutire colpi e sovraccarico.

E' uno strumento ausiliario e non è assolutamente una protezione, per questa ragione dovrete forare con cautela. Per conservarne la funzionalità dovrebbe scivolare max. 2 sec. Nel caso di usura eccessiva deve essere sostituito da un'officina autorizzata.

Rottura dei segmenti

Se durante la foratura si stacca un segmento di diamante, parti dell'armatura o simili e la corona si inceppa, terminate il lavoro su questa foratura e praticate un foro con lo stesso centro e un diametro superiore di 15 a 20 mm.

Non tentate di finire il foro con un'altra corona dello stesso diametro!

Dopo il carotaggio

Alla fine delle operazioni di carotaggio

- Estrarre la corona diamantata dal foro
- Spegnere il carotatore tramite il pulsante e non staccando il cavo PCRD
- Chiudere l'approvvigionamento idrico

Rimozione del materiale quando è attaccata alla corona di carotaggio

- Separare la corona diamantata dalla macchina (se possibile)
- Posizionare la corona in posizione verticale
- Colpire dolcemente la canna utilizzando un manico in legno di un martello finché il materiale all'interno della corona scivola fuori. Non battere il foretto su un muro o con attrezzi come martelli o chiavi inglesi. Ciò potrebbe comportare un'ammaccatura del tubo e non si potrà più estrarre il materiale incastrato né riutilizzare la corona diamantata.

Rimozione del nucleo da fori ciechi

Rompere il nucleo con una coppiglia o leva, o a pezzi. Estrarre il nucleo con pinze appropriate o praticare un foro con un tassello nel nucleo, avvitare un golfare e tirare fuori il nucleo

Cura e manutenzione



Prima di iniziare qualsiasi intervento di manutenzione estrarre assolutamente la spina di alimentazione della corrente!

Macchina

Le riparazioni devono essere effettuate solo da personale qualificato, opportunamente istruito e esperto.

Dopo ogni intervento di riparazione, l'attrezzo deve essere controllato da un elettrotecnico.

L'utensile elettrico è realizzato in modo che siano necessari solo interventi di cura e manutenzione minimi. Occorre tuttavia osservare sempre i seguenti punti:

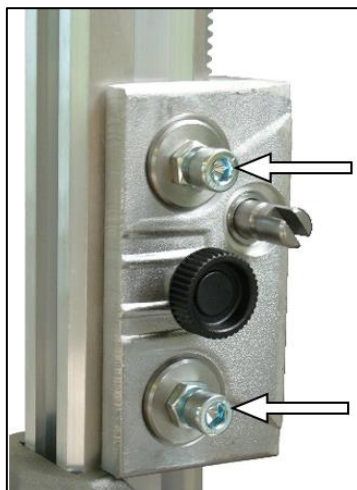
- al termine dei lavori di foratura pulire il carotatore. Poi lubrificare il filetto del mandrino portapunta. Le fessure di ventilazione devono essere sempre pulite e aperte. Fate attenzione che durante la pulitura non penetri acqua nel carotatore.
- Dopo le prime 150 ore di esercizio l'olio del cambio deve essere sostituito. Una sostituzione dell'olio del cambio provoca un notevole aumento della durata di vita del cambio.

- Dopo ca. 250 ore di esercizio le spazzole di carbone devono essere controllate da un elettricista ed eventualmente sostituite (impiegare solo spazzole di carbone originali).
- Ogni tre mesi far controllare da un elettricista interruttore, cavo e connettore.

Supporto:

- tenete il supporto sempre pulito, in particolare la colonna di foratura con la dentatura e i 4 pezzi di scorrimento nel supporto macchina.
Per garantire la scorrevolezza dell'albero portapignone bisogna oliarlo un po'.
- Per il funzionamento ineccepibile del supporto i pezzi di scorrimento del supporto macchina devono scorrere senza gioco lungo la colonna di foratura.

Se la posizione è cambiata, procedere come qui di seguito descritto:



- Allentare il controdado sulla vite a brugola con una chiave a bocca SW17
- Regolare le viti a brugola e la posizione del pezzo di spinta sulla colonna mediante una chiave esagonale.
- Stringere nuovamente il controdado e verificare se il carrello si muove facilmente sulla colonna.

Il nostro servizio assistenza risponde alle vostre domande circa manutenzione e riparazioni dei prodotti così come degli eventuali ricambi. Il nostro team è a vostra disposizione.

Tutela dell'ambiente



Recupero delle materie prime invece dello smaltimento dei rifiuti

Per evitare danni durante il trasporto, l'attrezzo deve essere spedito in un imballaggio resistente e stabile.

Sia l'imballaggio che l'attrezzo e gli accessori sono realizzati in materiali riciclabili e devono essere smaltiti conseguentemente.

Le parti in plastica dell'attrezzo sono contrassegnate. In questo modo è possibile lo smaltimento ecocompatibile differenziato servendosi degli appositi cassonetti o sistemi.

Solo per i paesi UE



Non smaltire gli utensili elettrici tra i rifiuti domestici!

In conformità con la direttiva europea 2012/19/EU in materia di rifiuti da apparecchiature elettriche ed elettroniche e il recepimento nel diritto nazionale, gli utensili elettrici usati devono essere smaltiti separatamente e conferiti in modo da consentirne un recupero ecologicamente corretto.

Rumore / Vibrazioni

Il rumore emesso da un utensile elettrico viene misurato conformemente a DIN 45 635, parte 21. Il livello di pressione acustica sul luogo di lavoro potrebbe essere superiore a 85 dB (A); in questo caso vanno prese misure di protezione



Indossare dispositivi di protezione dell'udito!

I valori misurati sono conformi a EN 62841-3-6.

In caso di malfunzionamento



In caso di calo di tensione, spegnere il motore e staccarlo dalla presa elettrica. Riparazioni delle parti elettriche vanno effettuate solo da personale autorizzato e specializzato

Risoluzione dei problemi

Errore	Possibili cause	Correzione errore
La macchina non funziona	Non c'è fornitura di energia elettrica Cavo o spina danneggiati Interruttore danneggiato L'interruttore PCRD è spento	Collegare un altro apparecchio elettronico e verificare se funziona Farli controllare da un elettricista ed eventualmente sostituirli Farli controllare da un elettricista ed eventualmente sostituirli Premere RESET per accenderlo
Il motore funziona ma la corona non gira	Marcia non inserita correttamente o disinserita Riduttore danneggiato	Muovere il selettore marce per attivare quella desiderata Far riparare l'utensile da un centro riparazioni autorizzato
Velocità di foratura troppo lenta	Corona danneggiata Un flusso d'acqua troppo forte impedisce che la corona si autofiletti Carota lucidata	Verificare la corona ed eventualmente sostituirla Regolare la quantità d'acqua Affilare la corona con un affilatore mentre si usa il getto
Il motore si spegne	L'attrezzo si ferma L'attrezzo di surriscalda, protezione sovraccarico del motore ha reagito I carboncini sono usurati - spegnimento automatico delle spazzole	Condurre l'attrezzo in maniera dritta Scarica l'attrezzo e fallo ripartire schiacciando l'interruttore un paio di volte Entrambi i carboncini vanno sostituiti con ricambi originali da uno specialista
Esce acqua dal riduttore	anelli di tenuta dell'albero danneggiato	Far riparare l'attrezzo da un centro riparazioni autorizzato
Il sistema di foratura ha troppo gioco	Il carrello ha troppo gioco	Rifissare e regolare il carrello

Garanzia

Conformemente alle nostre condizioni generali di fornitura, nelle pratiche commerciali con le aziende, è prevista una garanzia di 12 mesi per i vizi della cosa (a fronte di presentazione della fattura o della bolla di consegna).

La garanzia non copre i danni riconducibili a naturale usura, sovraccarico o utilizzo non conforme.

I danni derivanti da anomalie del materiale o da difetti di costruzione verranno eliminati senza alcun costo con la fornitura di pezzi di ricambio o attraverso interventi di riparazione. Eventuali reclami saranno accettati solo se l'apparecchio viene inviato al fornitore o ad un'officina Eibenstock senza essere smontato.

Dichiarazione di conformità UE

Si dichiara sotto nostra responsabilità che questo prodotto è conforme alle seguenti norme o documenti normativi:

EN 62841-1, EN 62841-3-6, EN 55014-1, EN 55014-2, EN 61000-3-2,
EN 61000-3-3, EN 50581

according to the provisions of the directives 2011/65/EU, 2014/30/EU,
2006/42/EG

Technical file (2006/42/EC) at:

Elektrowerkzeuge GmbH Eibenstock

Auersbergstraße 10

D – 08309 Eibenstock



Lothar Lässig
General Manager



Frank Markert
Head of Engineering

13.09.2022

Änderungen vorbehalten.

Belangrijke richtlijnen

Belangrijke richtlijnen en veiligheidsvoorschriften staan met symbolen op de machine



Gebruiksaanwijzing lezen



Werk voorzichtig en geconcentreerd. Houd uw werkplek schoon en vermijd gevaarlijke situaties.



Neem voorzorgsmaatregelen om de gebruiker te beschermen.

Voor uw eigen veiligheid dient u de volgende veiligheidsvoorschriften te volgen:



Draag een geluidwerende helm



Draag een veiligheidsbril



Draag een veiligheidshelm



Draag werkhandschoenen



Draag veiligheidsschoenen

Waarschuwingen:



Opgelet: Veiligheidsregels



Opgelet: Gevaarlijk voltage



Opgelet: Heet oppervlak



Het gereedschap, de kernboor en de steun zijn zwaar

Opgelet: Risico op verpletterd worden



Gevaar op scheurwonden en snijwonden

Technische gegevens

Diamantbooreenheid DB 201

Nominale spanning:	230 V ~
Opgenomen vermogen:	2500 W
Ampèrage:	11,5 A
Bestelnummer:	0B33R000

Frequentie:	50 / 60 Hz
Onbelast snelheid:	675 min ⁻¹
max. Boordiameter:	200 mm
Gereedschapshouder:	R ½" en 1 ¼" UNC
Beschermingsklasse:	I
Beschermingsgraad:	IP 20
Kolomlengte:	790 mm
Boorslag:	556 mm
Gewicht:	ca. 14,5 kg
Ontstoring:	EN 55014 en EN 61000

Onderhevig tot technische wijzigingen!

Beschikbare accessoires:

Artikel	Bestelnummer
Bevestigingsset (beton)	35720000
Koperen ring	35450000
Ontgrendelingsring	35652000
Snelspankolom	35730000
Watertank onder druk, 10 liter, metaal	35810000
Industriële stofzuiger DSS 25 A	09915000
Diamantboorkronen Ø 101 – 201 mm	
Boorhulpstuk	
Vakuumpomp VP 04	09204000
Vakuumset voor Vakuumpomp	35855000
Vacuumplaat	35851000

Leveringsomvang

Diamantbooreenheid bestaande uit een boormotor met kogelkraan en GARDENA Plug-In Nipple, met PRCD-schakelaar geïntegreerd in de kabel die op de boorstandaard is gemonteerd en een gebruiksaanwijzing in een doos.

Toepassing voor Bestemd Doeleinde

De diamantkernboor **DB 201** is alleen voor professioneel gebruik en dient gebruikt te worden door getraind personeel!

De **DB 201** in combinatie met de kernboor voor nat gebruik is ontworpen voor boren in beton, steen en metselwerk, alleen voor nat snijden. Het mag alleen volledig gemonteerd worden gebruikt.

Veiligheidsvoorschriften



Lees deze handleiding volledig en zorgvuldig. Houdt u aan de veiligheidsvoorschriften.

Ook de algemene veiligheidsvoorschriften in de bijgesloten brochure dient u goed te lezen. Vraag om een demonstratie door de verkoper, voordat u de machine voor het eerst gebruikt. Bewaar alle waarschuwingen en voorschriften voor toekomstig gebruik.



Raak de kabel niet aan indien deze beschadigd is tijdens werkzaamheden en sluit onmiddellijk de stroomvoorziening af. Gebruik de machine nooit met een beschadigde kabel.



Voordat u gaat boren in plafonds of muren, verzeker u van de locatie van elektrische-, gas- of waterleidingen. Gebruik hiervoor een metaaldetectie apparaat indien nodig. Raadpleeg de leidinggevende technicus voor de exacte locatie van de leidingen voordat u gaat boren. Zorg bij het boren in plafonds dat het werkgebied eronder vrij is, in geval de boorkern valt.



Zorg dat de machine niet aan direct regenwater blootgesteld wordt.

- Gebruik de machine niet in een omgeving met explosie gevaar..
- Gebruik de machine niet op een ladder.
- Boor niet in materiaal dat asbest bevat.
- Draag de machine nooit aan de kabel. Controleer altijd voor gebruik de machine, kabel en stekker. Reparaties dienen verricht te worden door een geautoriseerde specialist. Zorg dat de machine uit staat als de stroomvoorziening aangesloten wordt.
- Manipulaties aan het apparaat zijn niet toegestaan.
- De machine dient uit te staan en afgesloten van de stroomvoorziening indien: er geen toezicht is, bij plaatsen of verwijderen van de boor, bij stroomstoring en bij plaatsen of verwijderen van accessoires.

- Schakel de machine uit wanneer ze om één of andere reden blijft stilstaan. U vermijdt daardoor een plotse start in een toestand zonder toezicht.
- Niet gebruiken indien delen van de behuizing, de knoppen, de kabel of de stekker beschadigd zijn.
- Elektrisch gereedschap moet regelmatig visueel geïnspecteerd worden door een specialist.
- Leg de voedingskabel, verlengkabel en ook de afzuigslang uit de buurt van de machine.
- **Tijdens gebruik van de boor mag nooit koelwater in de motor komen of in elektrische onderdelen.**
- Boren boven het hoofd mag alleen uitgevoerd worden indien gepaste veiligheidsmaatregelen zijn genomen (water opvang).
- Na een onderbreking van de werkzaamheden dient u de machine slechts dan aan te zetten als de kernboor vrij gedraaid kan worden.
- Het gereedschap alleen met de boor gebruiken.
- Raak de draaiende onderdelen niet aan.
- Personen onder de 16 jaar mogen deze machine niet bedienen.
- De gebruiker en mensen in zijn omgeving dienen passende veiligheidsbrillen, een veiligheidshelm, gehoorbescherming, veiligheidshandschoenen en veiligheidsschoenen te dragen tijdens gebruik van de machine.



- **Werk altijd geconcentreerd. Werk altijd bedachtzaam en gebruik de machine niet als u niet volledig geconcentreerd bent.**

Kijk in de bijgesloten brochure voor meer veiligheidsvoorschriften!



Stroomvoorziening

De **DB 201** is veiligheidsklasse I. Om veiligheidsredenen mag de machine alleen gebruikt worden met een GFCI. Hiervoor is een aardlekschakelaar geïntegreerd in de kabel voor gebruik in een gearde stekker.



Opgelet!

- De PRCD mag nooit in water komen.
- De PRCD mag niet worden gebruikt om de motor aan of uit te zetten.
- **Vóór u aan het werk begint, moet u controleren of de PRCD werkt (zie hierna: Gebruik van de PRCD)**

Bij aansluiting op een met 16 A gezeekerde huishoudelijke voeding adviseren wij het gebruik van een startstroombegrenzer als adapterstekker. Gebruik alleen drieadelige verlengkabels met beschermende geleiding en voldoende aderdoorsnede (min. 2,5 mm²). Een aderdoorsnede die te klein is kan leiden tot overmatig spanningsverlies en tot oververhitting van de kabel en de motor.

Controleer eerst of het beschikbare voltage en de beschikbare frequentie overeenkomen met de gegevens op het typeplaatje. Een afwijking in voltage van +6 tot -10 % is toegestaan.

Wateraansluiting

Als de boor niet voldoende gekoeld wordt met water kunnen de diamanten segmenten verhit raken en daardoor beschadigd of verzwakt raken. U dient er dus altijd voor te zorgen dat het koelsysteem niet geblokkeerd is. Om de machine van water te voorzien, volgt u de volgende stappen:

- Verbind de machine met de watervoorziening of het waterdrukvat door middel van de GARDENA aansluiting.
- Verzeker u zelf ervan dat de motor alleen gebruikt wordt met voldoende schoon water, omdat anders de afdichting beschadigd als de motor droog loopt.
- Waarschuwing: de waterdruk mag niet boven de 3 bar komen.
- Zorg ervoor dat de onderdelen voldoende gekoeld worden. Als het koelwater helder is, is de koeling voldoende.
- Haal het water uit het koelsysteem als temperaturen beneden het vriespunt voorspeld worden.

Verwisselen van de boor



Waarschuwing!

Deze machine is erg zwaar en kan heet worden tijdens gebruik of scherpen. U kunt uw handen branden, snijden of scheuren of uw ledematen pletten tussen onderdelen.

Sluit de stroomvoorziening af voordat u aan de machine gaat werken.

Plaats de boorinrichting in de hoogste positie. Draag altijd beschermende handschoenen als u onderdelen vervangt

De booras heeft een rechtse draad

Om de as vast te houden gebruikt u een steeksleutel SW 32 op de booras. Verwijder nooit de boor door erop te slaan (met een hamer) omdat dit beschadiging veroorzaakt aan de kernboor. Om verwijdering van de boor te vergemakkelijken, kunt u wat watervast vet op de booras en op de koperen ring tussen de booras en de boor smeren.

Het gebruik van de boor

Om de machine veilig te gebruiken adviseren wij u de volgende opmerkingen in u op te nemen.

Werkplek

- Houd uw werkplek vrij van alle obstakels die uw werk kunnen belemmeren.
- Zorg voor voldoende verlichting van de werkplek.
- Houd u aan de regels voor de stroomvoorziening.
- Installeer de stroomkabels zodanig dat beschadiging door de boor voorkomen wordt.
- Zorg dat u de werkplek altijd in het zicht houdt en dat u binnen bereik van alle bedieningsknoppen en veiligheidsvoorzieningen bent.
- Zorg dat er geen ongeautoriseerde mensen op uw werkplek komen om ongelukken te voorkomen

Voorschriften werkplek en onderhoud

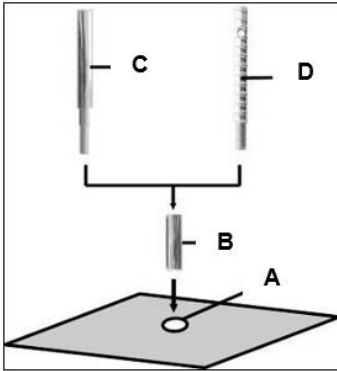
Houdt, indien mogelijk, een werkplek van 2 meter om de boor heen vrij voor werkzaamheden en onderhoud zodat u veilig kunt werken en de ruimte heeft indien dat nodig is.

Vorbereiding

- Bij boren in blokken dient u ervoor te zorgen dat de blokken stabiel zijn.
- Bij boren in elementen met een dragende functie dient u ervoor te zorgen dat het evenwicht niet verstoord wordt. Volg de instructies van de verantwoordelijke opzichter
- Zorg dat u tijdens het boren geen beschadigingen veroorzaakt aan gaswater- of elektrische leidingen.
- Zorg dat de boorkern niemand kan verwonden en geen beschadigingen kan veroorzaken bij een val. Zorg voor een veilige werkplek.
- Bij boren in plafonds dient u ervoor te zorgen dat het gebied onder het boorgat veilig is omdat de boorkern naar beneden kan vallen.
- Als de boorkern beschadigingen kan veroorzaken indien de boorkern naar beneden valt, zorg dan voor een constructie waardoor de boorkern tegengehouden wordt.
- Zorg dat de boor juist is aangebracht en vast gezet.
- Gebruik de juiste gereedschappen voor het materiaal waaraan u werkt.
- Zorg dat de boorstandaard goed aan de ondergrond is vastgemaakt.

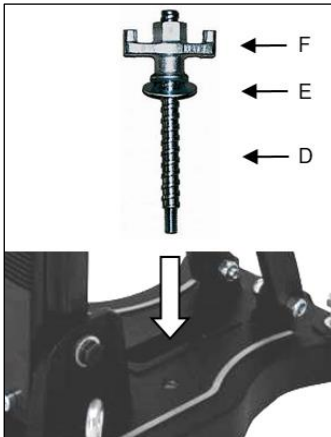
De Boorinstallatie Verankeren

Verankering in beton d.m.v. geleidepinnen



Voor metselwerk moeten metselwerk-Geleidepinnen worden gebruikt.

- Markeer de positie van de boorgaten voor bevestiging op het te boren oppervlak.
- Boor een gat (Ø 16) 50 mm diep (A) waarin de geleidepin M12 (B) zal worden geplaatst; steek de geleidepin erin en zet het vast met de geleidepinsleutel (C).



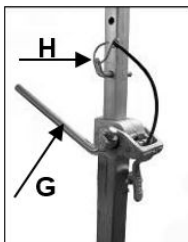
- Schroef de snelklemmschroef (D) in de geleidepin.
- Installeer de boorinstallatie.
- Bevestig de sluitring (E) en uiteindelijk de bevestigingsmoer (F) op de snelklemmschroef (D).
- Draai de moer (F) vast met een sleutel SW 27.
- Vóór en na het vastdraaien van de moer (F), dient u de 4 afstelbare schroeven af te stellen om de installatie op het oppervlak aan te passen.



Controleer of de boorinstallatie stevig en veilig is geïnstalleerd.

Bevestiging d.m.v. de snelsteuneenheid

Om de boorinstallatie vast te kunnen zetten d.m.v. de snelsteuneenheid, moet de afstand tot de tegenoverstaande muur tussen 1,7 m en 3 m zijn.



Plaats de boorinstallatie op de gewenste plek. Plaats de snelsteuneenheid zo dicht mogelijk achter de ondersteuning op de basis van de installatie. Bevestig de boorinstallatie door de arm (G) rechtsom te draaien. Zet het vast in positie d.m.v. de daarvoor bestemde bout (H).

Gebruik de onderdrukmontage nooit op de muur of boven het hoofd!

Het oppervlak waarop de basis wordt verankerd, moet voor lage-drukmontage vlak zijn, niet poreus en zonder barsten.

Als dit niet het geval is, kan dit montagetypen niet worden gebruikt. U hebt voor de onderdrukmontage een vakuumpomp, en onderdrukslang nodig, evenals een vacuümset (zie afbeelding).

Deze onderdelen zijn op verzoek verkrijgbaar.



Sluit de boorinstallatie aan op de onderdrukpomp d.m.v. een onderdrukslang.

Zet de boorinstallatie in de juiste positie en schakel de pomp in.

Bij het aansluiten van het vacuüm op een voldoende krachtig vacuüm (min. -0,8 bar), controleren of de afdichtingen niet zijn versleten.

De onderdrukpomp moet tijdens de gehele gebruiksduur blijven werken en zondig geplaatst worden dat u de manometer kunt zien.

Opgelet! Het is belangrijk dat de boorinstallatie stevig op het oppervlak is verankerd. Incorrecte bevestiging kan leiden tot persoonlijk letsel of beschadiging van de booreenheid. Ongecontroleerde bewegingen tijdens het boren kunnen ervoor zorgen dat de boorkop tegen het oppervlak slaat waardoor stukjes van de segmenten af kunnen breken. De boorkop kan ook scheef komen te zitten in het boorgat, waardoor het beschadigd raakt.

Boren

Boren

- Zet de aardlekschakelaar op AAN.
- Open de watertoevoer.
- Schakel de motor IN, de boorkop mag het booroppervlak nog niet raken.
- Zet de boorkop op het booroppervlak.
- Om te zorgen voor exacte centrering van de boorkop, dient u een lichte voorwaartse druk op de kernboor in de eerste centimeter van de boordiepte uit te oefenen.
- Nu kunt u de boorsnelheid verhogen. Als de boordruk te hoog is zal de diamanten kernboor versneld slijten.

Indien u tijdens het boren bemerkt dat de voortgangssnelheid erg laag wordt, en u de druk op de boorkop moet verhogen en dat het water uit het boorgat helder is en vermengd met metaalsplinters, dan heeft u waarschijnlijk betonijzer geraakt. Verlaag de druk op de boorkop en schakel indien mogelijk naar een lagere versnelling om het betonijzer te doorboren. U kunt de druk weer verhogen en de boorsnelheid nadat u het betonijzer doorboort heeft.

Verlenging van de boorkop

Als u dieper moet boren dan de werkdiepte van de boorkop toestaat:

- Boor in aanvang zo diep als de werkdiepte van de boorkop toestaan.
- Verwijder de boorkop en neem de boorkern uit het boorgat, zonder de boorinstallatie te verplaatsen.

Installeer het bijbehorende verlengstuk tussen de boorkop en de motor. Als de booraansluiting van de boorkop 1¼ " is, vergeet dan niet de koperen ringen te plaatsen om zo het losmaken van de boorkop te vergemakkelijken.

Diamantboorkronen

Gebruik altijd boren die passen bij het materiaal dat geboord moet worden. U kunt schade aan het apparaat voorkomen doe boren te gebruiken die gebalanceerd zijn en niet vermormd. Let er op dat de diamontsegmenten voldoen reliëf aan de boorkopzijde van het apparaat hebben.

Overbelastingsbeveiliging

Om de gebruiker, de motor en de boor te beschermen, is de **DB 201** uitgevoerd met mechanische en elektronische overbelastingsbeveiliging.

Mechanisch: Als de boor plotseling geblokkeerd raakt in het boorgat zal een slipkoppeling de boor van de motor ontkoppelen.

Elektronisch: De elektronica schakelt de machine automatisch UIT in geval van een overbelasting door een te grote aanzetkracht. Ontlaad en schakel de machine opnieuw in AAN verder te boren.

Slipkoppeling

De slipkoppeling is ontworpen om schokken en overmatige belastingen te absorberen. Het is bedoeld als een hulpmiddel en niet als een volledige beveiliging. Wees dus altijd voorzichtig tijdens het boren. **Om de bruikbaarheid van de machine te behouden mag de slipkoppeling maximaal 2 seconden in werking zijn. Slippen voor langere periodes kan de koppeling beschadigen. Na overmatige slijtage moet de koppeling vervangen worden door een erkende service dealer.**

Breken van een segment

In het geval dat een diamantsegment tijdens het boren los gaat en de boorkop daardoor vastslaan, stop dan direct met werken in dit boorgat en boor een gat met hetzelfde middelpunt en een 15 tot 20 mm grotere diameter.

Ga niet door met boren met een andere boorkop met dezelfde diameter!

Na het boren

Nadat u klaar bent met boren:

- Verwijder de kernboor uit het boorgat.
- Schakel de motor uit. Gebruik hiervoor de motorschakelaar en niet de PRCD schakelaar.
- Sluit de watertoevoer.

Verwijdering van de boorkern indien dit vast zit in de kernboor.

- Verwijder de kernboor van de motor.
- Plaats de boor in een verticale positie.
- Sla zachtjes met het houten handvat van een hamer tegen de buis totdat de boorkern eruit glijd. Sla de kernboor nooit met kracht tegen een muur of bewerk de kernboor nooit met gereedschappen als hamers en moersleutels. De buis kan daardoor vervormen zodat de boorkern niet meer verwijderd kan worden en de kernboor niet meer gebruikt kann worden.

Verwijdering van de boorkern uit een blind gat

Breek de kern af met een wig of hefboom. Verwijder de kern met een tang of door een gat in de kern te boren, hier een schroef in te plaatsen en zo de kern eruit te trekken.

Onderhoud



Sluit de stroomtoevoer af voordat u gaat werken aan de machine!

Motor:

Reparaties mogen uitsluitend door gekwalificeerd, op basis van haar opleiding en ervaring geschikt personeel doorgevoerd worden.

Het apparaat dient na iedere reparatie door een vakkundige elektromonteur gecontroleerd te worden.

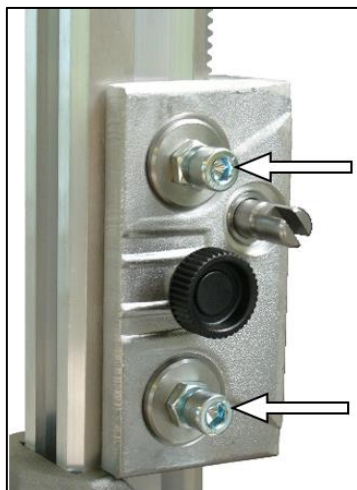
Het elektrische gereedschap is zodanig ontworpen, dat een minimum aan onderhoud noodzakelijk is. Regelmatig dienen echter volgende werkzaamheden uitgevoerd c.q. dienen volgende componenten gecontroleerd te worden.

- Maak de kernboormachine schoon na het boren. Vet daarna de draad van de booras in. De ventilatiegaten moeten altijd open zijn en schoon. Let erop dat er tijdens de schoonmaak geen water in de machine komt.
- Na eerste 150 werkuren moet de transmissie olie vervangen worden. Dit zal de levensduur van de transmissie aanzienlijk verlengen.
- Na ongeveer 200 werkuren dienen de koolborstels geïnspecteerd te worden door een specialist en indien nodig vervangen. Gebruik alleen originele koolborstels
- Schakelaars, kabel en stekker moeten elk kwartaal gecontroleerd worden door een specialist.

Boorinstallatie:

- Houd de boorinstallatie altijd schoon, voornamelijk de getande kolom en de 4 schuifstukken in de machinehouder. U dient de pignonas ietwat te smeren zodat het vrij kan bewegen.
- De 4 schuifstukken in de machinehouder moeten zonder speling langs de kolom schuiven om een goede prestatie van de boorinstallatie te garanderen.

Mocht de positie zijn veranderd, dan kunt u het als volgt opnieuw afstellen:



- Draai de tegenmoer op de Allen schroef los d.m.v. een klauwsleutel SW 17.
- Pas de Allen schroeven en de positie van het slagstuk op de kolom aan d.m.v. een zeskopsleutel SW 8.
- Draai de tegenmoer weer vast en controleer of de drager eenvoudig op de kolom beweegt.

Onze klantenservice beantwoordt uw vragen over reparatie en onderhoud van uw product en over vervangingsonderdelen. Het EIBENSTOCK-team voor gebruiksadvisen helpt u graag bij vragen over onze producten en toebehoren.

Milieubescherming



Recyclage in plaats van afvalverwijdering

Om beschadiging tijdens het transport te vermijden moet het apparaat in een stevige en stabiele verpakking geleverd worden.

Verpakking, apparaat en toebehoren zijn van recycleerbaar materiaal vervaardigd en moeten dienovereenkomstig behandeld en verwerkt worden. De plastic elementen van het apparaat zijn speciaal gemerkt. Hierdoor kunnen ze op milieubewuste wijze gesorteerd en/of geëlimineerd worden door ze te deponeren bij de aanbevolen inzamelinstallaties.

Alleen voor EU-landen



Geef elektrisch gereedschap niet met het huisvuil mee!

Volgens de Europese richtlijn 2012/19/EU inzake oude elektrische en elektronische apparaten en de toepassing daarvan binnen de nationale wetgeving, dient gebruikt elektrisch gereedschap gescheiden te worden ingezameld en te worden afgevoerd naar een recycle bedrijf dat voldoet aan de geldende milieu-eisen.

Geluid en trilling

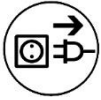
De geluidsontwikkeling van dit elektrische apparaat wordt gemeten volgens de EN 62841-3-6. Bij gebruik van het apparaat op de werkplek kan het geluidsniveau van 85 dB worden overschreden. In dat geval is het noodzakelijk om gehoorgeschermdende maatregelen te treffen.



Draag oorbescherming!

De warden zijn gemeten volgens de EN 62841-3-6.

Defecten



Zet bij een defect de machine uit en sluit de stroomtoevoer af. Reparaties aan de elektrische delen van de machine mogen alleen uitgevoerd worden door een specialist.

Problemen oplossen

Probleem	Mogelijke oorzaak	Reparatie
De machine werk niet	Stroomtoevoer onderbroken Stroomkabel of – stekker defect Schakelaar defect De PRCD-schakelaar is uit	Probeer een andere machine op dezelfde stroomtoevoer Laat de kabel en stekker controleren door een specialist en indien nodig vervangen Laat de schakelaar controleren door een specialist en indien nodig vervangen Druk op RESET om in te schakelen
Motor loopt, boorkop draait niet	Versnelling niet goed of per ongeluk ingeschakeld Transmissie defect	Bedien de schakelaar om de gewenste snelheid in te stellen Laat de machine repareren door een erkende service dealer
Boorsnelheid verminderd	Kernboor defect Te hoge waterstroom voorkomt zelf-slijpen van de boor Boorkop schuurt	Controleer de kernboor op beschadigingen, vervang indien nodig Reguleer waterdoorvoer Slijp de kernboor op een wetsteen met stromend water
Motor schakelt uit	Motor stopt Machine oververhit – Overbelastingsbeschermer geactiveerd Koolborstels zijn versleten, auto-brush borstel schakelt uit.	Hou de machine in een rechte positie. Ontlast de machine en activeer deze door de schakelaar uit/aan te zetten. borstels moeten vervangen worden met originele borstels door een elektrische specialist
Water lekt van transmissie-behuizing	Afdichtingsringen defect	Laat de machine repareren door een erkende service dealer
Boorsysteem heeft te veel speling	Lood heeft te veel spel (versleten aandrijfgedeelte)	Vervangen van het aandrijfgedeelte

Garantie

Op Eibenstock-gereedschap staat garantie overeenkomstig de nationale, wettelijke bepalingen (de faktuur of leveringsbon geldt als garantiebewijs) Defecten, die aan natuurlijke slijtage, overbelasting of onvakkundige behandeling toe te schrijven zijn, zijn van de garantie uitgesloten. Defecten, die door materiaal- of fabricagefouten zijn ontstaan, worden gratis door levering van een nieuw onderdeel of reparatie verholpen. Klachten kunnen alleen ingewilligd worden, als het apparaat, zonder gedemonteerd te zijn geweest, naar de leverancier of naar een Eibenstock-werkplaats gezonden wordt.

EU - Verklaring van Conformiteit

We verklaren op onze verantwoordelijkheid dat het onder „Technische gegevens” beschreven product aan alle desbetreffende bepalingen van de richtlijnen 2011/65/EU, 2014/30/EU, 2006/42/EG inclusief van de wijzigingen ervan voldoet en met de volgende normen overeenstemt:

EN 62841-1, EN 62841-3-6, EN 55014-1, EN 55014-2, EN 61000-3-2, EN 61000-3-3, EN 50581

Technisch dossier (2006/42/EG) bij:

Elektrowerkzeuge GmbH Eibenstock
Auersbergstraße 10
D – 08309 Eibenstock



Lothar Lässig
General Manager



Frank Markert
Head of Engineering

13.09.2022

Wijzigingen voorbehouden.

Instrucciones importantes

En la máquina, los siguientes símbolos corresponden a importantes instrucciones y advertencias de seguridad:



Antes de empezar a trabajar, lea las instrucciones de funcionamiento de la máquina.



Concéntrese en el trabajo y realícelo con cuidado. Mantenga limpia su zona de trabajo para evitar situaciones peligrosas.



Tome precauciones para proteger al usuario.

Para su protección, debe tomar las siguientes medidas de seguridad:



Utilizar protección para los oídos



Utilizar gafas de seguridad



Utilizar casco de protección



Utilizar guantes de protección



Utilizar calzado de seguridad

Señal de aviso:



Advertencia: precaución general



Advertencia: tensión peligrosa



Advertencia: superficie caliente



La herramienta, la broca de corona y el soporte son pesados – cuidado: riesgo de aplastamiento



Peligro de desgarro o corte

Datos técnicos

Unidad de perforación de diamantes DB 201

Tensión nominal:	230 V ~
Potencia de entrada nominal:	2500 W
Corriente nominal:	11,5 A
Nº de pedido:	0B33E000

Frecuencia:	50 / 60 Hz
Velocidad sin carga:	675 min ⁻¹
Diámetro de perforación máx.:	200 mm
Dispositivo de fijación:	R ½" und 1¼" UNC
Clase de protección:	I
Nivel de protección:	IP 20
Longitud del soporte:	790 mm
Hub:	556 mm
Peso:	aprox. 14,5 kg
Supresión de interferencias:	EN 55014 y EN 61000

¡Sujeto a los cambios técnicos!

Accesorios disponibles:

Elemento	Nº de pedido
Kit de fijación hormigón / piedras	35720000
Arandela de cobre para extracción fácil de la broca del taladro	35450000
Anillo de lanzamiento	35652000
Unidad de soporte de acción rápida	35730000
Depósito de agua 10l de metal	35810000
Aspiradora industrial DSS 25 A	09915000
Brocas de diamante Ø 101 – 201 mm	
Extensiones de broca	
Bomba de vacío VP 04	09204000
Juego de vacío para la bomba de vacío	35855000
Placa de vacío	35851000

Contenido

Unidad de perforación de diamantes **DB 201** que consiste en un motor de taladro con válvula de bola y conector GARDENA, con un interruptor de seguridad PRCD integrado en el cable, montado en el soporte de perforación y manual de usuario en una caja de cartón.

Uso prescrito

La unidad de perforación de diamantes **DB 201** está destinada únicamente al uso profesional y sólo debe ser utilizado por personal cualificado! La máquina utilizada con broca de corona para corte húmedo está diseñada para perforar en hormigón, piedra y mampostería sólo para corte húmedo. La herramienta sólo puede ser operado completamente ensamblado.

Precauciones de seguridad



Lea estas instrucciones atentamente y del todo y cúmplalas para garantizar unas condiciones de trabajo seguras.

Además, también deben cumplirse las normativas generales de seguridad del folleto anexo. Antes de utilizar la herramienta por primera vez, pida una demostración práctica. Guarda todas las instrucciones de seguridad y las instrucciones para el futuro.



Si el cable de conexión se daña o corta durante su uso, no lo toque y desenchufe el conector inmediatamente. No utilice nunca la herramienta con un cable de conexión dañado.



Antes de taladrar techos o paredes, asegúrese de no perforar conducciones de gas, agua o eléctricas.

Utilice un sistema de detección de metales si fuera preciso.

Consulte al ingeniero estructural responsable para determinar la posición exacta de la perforación antes de empezar.

Al perforar a través de techos, asegure la zona de debajo, ya que el testigo de la perforación podría caer hacia abajo.



No exponga la herramienta directamente a la lluvia.

- No utilice la herramienta en zonas donde exista peligro de explosión.
- No utilice la herramienta subido a una escalera.
- No deben perforarse materiales que contengan amianto.
- No lleve nunca la herramienta del cable. Antes de utilizarla, compruebe la herramienta, el cable y la clavija. Los daños deben ser reparados por un especialista autorizado. Asegúrese de que la herramienta está apagada antes de conectarla a la toma de corriente.
- La manipulación de la herramienta dará lugar a una anulación de la garantía.

- La herramienta debe apagarse y desconectarse de la corriente cuando no esté bajo supervisión, cuando se esté montando o desmontando, en caso de caídas de tensión o al fijar o montar los accesorios.
- Si el motor se para durante el uso, apague la herramienta. Con esto evitará que el motor se vuelva a poner en marcha de forma imprevista.
- No utilice la herramienta si alguna parte de la carcasa, el interruptor, el cable de alimentación o la clavija está dañada.
- Las herramientas eléctricas deben ser inspeccionadas visualmente por un especialista regularmente.
- Durante su uso, mantenga siempre el cable de conexión, el cable de extensión y la manguera de succión hacia atrás de la herramienta.
- **Al utilizar el taladro, el agua de refrigeración debe mantenerse en todo momento fuera del motor y las piezas eléctricas.**
- La perforación hacia arriba sólo debe realizarse si se cumplen las precauciones de seguridad adecuadas (recogida de agua).
- Después de una interrupción del funcionamiento, el motor sólo debe volver a ponerse en marcha de nuevo si la broca de corona puede girar libremente.
- La herramienta sólo puede utilizarse en el soporte de perforación.
- No toque las partes giratorias.
- Los menores de 16 años no deben utilizar la herramienta.
- El operario y las personas que estén cerca deben llevar gafas de seguridad, casco protector, guantes de protección, protección para los oídos y calzado de seguridad durante el uso de la herramienta.



- **Trabaje siempre con concentración. Tenga cuidado y no utilice la herramienta si no está totalmente concentrado.**

¡Hay más instrucciones de seguridad en el anexo!



Conexión de alimentación

La **DB 201** está diseñada en la clase de protección I. Con fines de protección, la herramienta sólo debe utilizarse con un GFCI (interruptor de circuito por falta de puesta a tierra). Por tanto, hay un interruptor de seguridad (PRCD) integrado en el cable para usarlo en una toma de corriente segura con puesta a tierra.



¡Aviso!

- El interruptor de seguridad PRCD no debe sumergirse en agua.
- ¡No utilice el interruptor PRCD para encender/apagar la herramienta!
- Antes de usar la herramienta, compruebe su correcto funcionamiento pulsando el botón TEST.

Si se conecta a una fuente de alimentación doméstica con fusibles de 16 A, recomendamos el uso de un limitador de corriente de arranque como enchufe adaptador.

Utilice sólo un prolongador de tres hilos con conductor de protección y una sección transversal suficiente (mín. 2,5 mm²). Una sección demasiado pequeña podría generar una pérdida de potencia excesiva y un recalentamiento del cable y el motor.

Primero, compruebe la correspondencia de tensión y frecuencia disponibles comparándolas con los datos de la placa de identificación.

Se permite una diferencia de tensión de +6 - -10%.

Conexión de agua

Si la broca de corona no está suficientemente refrigerada con agua, los segmentos de diamante pueden calentarse, lo que los dañaría y ablandaría. Por tanto, debe asegurarse siempre de que el sistema de refrigeración esté activado.

Para suministrar agua al taladro, deben seguirse estos pasos:

- Conecte la herramienta al suministro de agua o a un depósito de agua a presión con el accesorio GARDENA.
- Asegúrese de que el motor sólo funciona con suficiente agua limpia o de lo contrario las juntas se dañarán cuando el motor funcione en seco.
- Cuidado: la presión del agua no debe superar los 3 bares.
- Asegúrese de que los segmentos están suficientemente refrigerados. Si el agua de perforación está limpia, es que la refrigeración es adecuada.
- Drene el sistema de agua cuando se pronostiquen temperaturas por debajo del punto de congelación.

Cambio de la broca de corona



¡Cuidado!

La herramienta es pesada y puede calentarse durante su funcionamiento o afilado. Podría quemarse las manos, cortarse o sufrir un aplastamiento provocado por los segmentos.

Lleve siempre guantes de protección al cambiar las herramientas.

El eje del taladro tiene una rosca hacia la derecha.

Para retener el eje, utilice una llave de boca SW 32 en el eje del taladro.

No saque nunca la broca de corona golpeándola (con un martillo), ya que esto podría dañar el taladro.

La aplicación de grasa impermeable en la rosca del eje del taladro y el uso de un anillo de cobre colocado entre el eje y la broca de corona facilitan la retirada de ésta.

Uso de la unidad de perforación

Para utilizar la herramienta en condiciones de seguridad, observe estas precauciones:

Detalles sobre la zona de trabajo

- Mantenga la zona de trabajo libre de todo lo que pueda obstruir el funcionamiento de la herramienta.
- Trabaje en una zona con iluminación adecuada.
- Cumpla las normativas relativas a la fuente de alimentación.
- Instale el cable de tal manera que se excluyan los daños causados por la herramienta.
- Asegúrese de tener siempre a la vista la zona de trabajo y de poder alcanzar todos los elementos e instalaciones de seguridad necesarios.
- Mantenga a las demás personas alejadas de su zona de trabajo para evitar accidentes.

Requisitos de espacio para el uso y mantenimiento de la herramienta

Mantenga siempre que sea posible una zona libre de unos 2 m alrededor del taladro para usar la herramienta y realizar actividades de mantenimiento, de forma que pueda trabajar en condiciones de seguridad y acceder a la herramienta inmediatamente en caso de producirse problemas de funcionamiento.

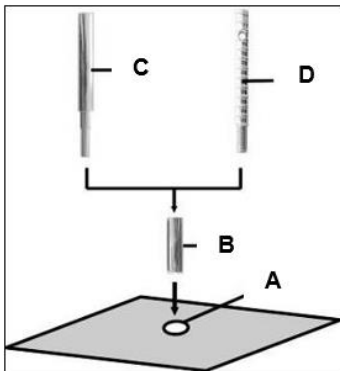
Preparación

- Al perforar bloques asegúrese de que estén bien fijados y sujetos.
- Antes de taladrar elementos que soporten carga, asegúrese de no dañar la estructura. Siga las instrucciones de los especialistas responsables de la planificación.
- Asegúrese de no dañar conducciones de gas o agua o líneas de tensión al taladrar.
- Asegúrese de no tocar piezas metálicas de la máquina cuando taladre paredes y suelos, y tenga en cuenta que los cables eléctricos pueden estar bajo el agua.
- Asegúrese de que el núcleo de taladrado no dañe a ninguna persona ni objeto cuando caiga. Despeje y limpie el lugar de trabajo.

- Si el testigo de la perforación puede dañar elementos al caerse, prepare un mecanismo para sujetar el testigo.
- Asegúrese de que la broca de corona está correctamente fijada.
- Utilice las herramientas adecuadas para los materiales en los que se vaya a trabajar.

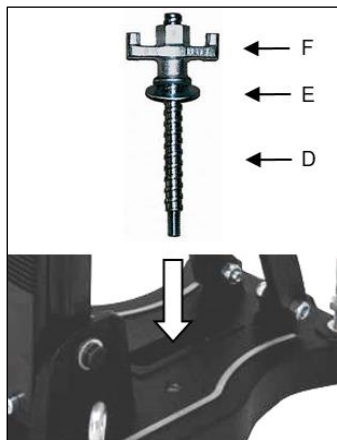
Montaje del soporte de taladro

Fijación del soporte en hormigón mediante clavijas



Para la albañilería usa clavijas de albañilería.

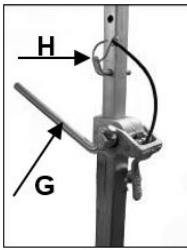
- Marque la posición de los taladros para la fijación en la superficie que se vaya a perforar.
- Haga un agujero ($\varnothing 16$) de 50 mm de profundidad (A), en el que va a colocar la clavija de M 12 (B); introduzca la clavija y ábrala con mandril expansor (C).
- Atornille el tornillo de apriete de acción rápida (D) en la clavija.
- Instale el soporte.
- Coloque la arandela (E) y por último la tuerca de fijación (F) en el tornillo de apriete de acción rápida (D).
- Apriete la tuerca de fijación (F) con una llave SW 27.
- Antes y después de apretar la tuerca (F), ajuste los 4 tornillos de ajuste en consecuencia para adaptarse al suelo.



Compruebe que el soporte está instalado de forma segura y firme.

Fijación mediante la unidad de soporte de acción rápida

Para ajustar el soporte de perforación mediante la unidad de soporte de acción rápida, la distancia a la pared de enfrente debe ser de entre 1,7 m y 3 m.



Coloque el soporte del taladro. Sitúe la unidad de soporte de acción rápida lo más cerca posible por detrás del soporte en la base. Fije el soporte girando el eje (G) en el sentido de las agujas del reloj. Fije la posición con el perno apropiado (H).

Fijación del soporte mediante vacío en el suelo

No use el montaje al vacío en paredes o hacia arriba.

El montaje al vacío sólo puede utilizarse si la zona que se va a taladrar está nivelada, libre de agujeros y grietas, de lo contrario no se puede utilizar este método.

Para el montaje al vacío necesita una bomba de vacío, una placa de vacío y una manguera de vacío

Para el montaje al vacío necesita una bomba de vacío, una placa de vacío y una manguera de vacío (ver figura.). Están disponibles bajo pedido.



Conecte el soporte para taladro y la bomba de vacío con la manguera de vacío.

Coloque el soporte del taladro a la posición correcta y encienda la bomba. Asegúrese de que los cuatro tornillos de nivelado de la placa base estén completamente girados hacia atrás y que se logre un vacío de al menos 0,8 bar.

La bomba de vacío debe estar en marcha durante todo el proceso de la operación, y debe colocarse de forma que siempre pueda ver el indicador de presión.

¡Atención!

Es importante que el soporte del taladro esté firmemente sujeto a la superficie. De lo contrario, el operario puede sufrir lesiones o el taladro podría dañarse.

Los movimientos descontrolados durante la perforación pueden hacer que la broca de corona golpee la superficie que se esté perforando y podrían desprenderse segmentos. La broca de corona también podría torcerse en el pozo y resultar dañada.

Perforación

Taladrado en vertical

- Active el PRCD.
- Abra el suministro de agua.
- Encienda el motor, la broca de corona todavía no debe tocar la superficie.
- Baje la broca de corona hasta que toque la superficie.
- Para centrar perfectamente la broca de corona, minimice el desplazamiento hacia adelante de la broca de corona durante el primer centímetro de profundidad del corte.
- Ahora puede aumentar la velocidad de perforación. Si esta velocidad es demasiado elevada, los segmentos de diamante pueden gastarse en poco tiempo.

Si aprecia que durante la perforación la velocidad de avance se vuelve muy lenta, que tiene que aplicar más presión y que el agua que sale del orificio está limpia y va mezclada con trozos de metal, probablemente haya tocado el hierro de refuerzo. Reduzca la presión de la broca de corona y pase a la siguiente marcha inferior si es posible para separarla del refuerzo sin problemas. Puede aumentar la presión y la velocidad de perforación después de separar la broca de corona del refuerzo.

Ampliación de la broca de corona

Si tiene que perforar con una profundidad mayor a la que le permite la longitud de la broca de corona:

- Al principio, perfore sólo hasta donde le permita la longitud de la broca de corona.
- Retire la broca y libere el núcleo del taladro del agujero sin mover la instalación del taladro
- Empuja la broca de nuevo dentro del pozo.

Instale una extensión apropiada entre la broca de corona y el motor. Si el accesorio de fijación de la broca de corona es de 1¼ " no se olvide de instalar los anillos de cobre para facilitar la extracción de la broca de corona.

Brocas

Use siempre brocas que coincidan con el material que debe taladrarse. Puede evitar dañar la máquina si usa exclusivamente brocas equilibradas y no deformadas. Asegúrese de que los segmentos de diamante tengan un relieve suficiente en dirección al cuerpo de la broca.

Protección contra sobrecargas

Para proteger al operario, el motor y la broca de corona, la **DB 201** cuenta con protección mecánica y electrónica contra sobrecargas.

Mecánica: Si la broca de corona se bloquea de pronto en el orificio, un embrague de seguridad desembragará la broca de corona del motor.

Electrónica: En caso de sobrecarga debido a una fuerza de alimentación excesiva, la herramienta se apaga. Después de desembragarse y cambiarse la herramienta y de apagar y encender la herramienta de nuevo, podrá seguir perforando.

Embrague de seguridad

El embrague de seguridad está diseñado para absorber los golpes y las cargas excesivas.

Para mantener las condiciones de uso, el embrague debe activarse durante un máximo de 2 segundos. Cuando se produce un desgaste excesivo, el embrague debe cambiarse en un servicio técnico autorizado.

Ruptura de segmentos

Si un segmento de diamante, parte del refuerzo o algún elemento similar se sueltan durante la perforación y la broca de corona se atasca, deje de trabajar en ese orificio y haga otro con el mismo centro pero un diámetro entre 15 y 20 mm más grande. **¡No trate de terminar de taladrar con otra broca de corona del mismo diámetro!**

Después de la perforación

Cuando haya terminado de perforar:

- Retire la broca de corona del orificio.
- Apague el motor. Para ello, utilice el interruptor del motor y no el PRCD.
- Cierre el suministro de agua.

Retirada del testigo si se atasca en la broca de corona

- Retire la broca de corona del motor.
- Coloque la broca de corona en posición vertical.
- Golpee con suavidad el tubo con el mango de madera de un martillo hasta que salga el núcleo de la perforación. No golpee nunca la broca de corona contra una pared ni utilice herramientas como un martillo o

llave, ya que el tubo podría deformarse, el el núcleo de la perforación no se soltará y la broca de corona no podrá volver a utilizarse.

Retirada del testigo en un orificio ciego

Separe el núcleo con una chaveta o palanca, o trocéllo. Levante el núcleo con unas pinzas adecuadas o taladre un agujero con una clavija en el núcleo, atornille un perno y tire para sacarlo.

Mantenimiento y cuidados



Antes de realizar cualquier trabajo en la máquina, ¡desconecte la herramienta de la toma principal!

Motor:

Sólo personal cualificado, formado y experimentado puede realizar las reparaciones. Después de cada reparación, la herramienta debe ser inspeccionada por un electricista especializado.

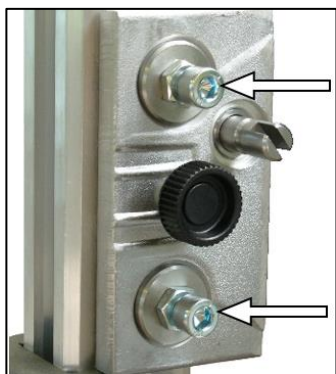
Debido a su diseño, la herramienta sólo necesita unos cuidados y mantenimiento mínimos. Sin embargo, deben respetarse estas reglas:

- Limpie el taladro después de las perforaciones. Después, engrase la rosca del eje del taladro. Las ranuras de ventilación siempre deben estar abiertos y limpios. Asegúrese de que no entra agua en el taladro durante la limpieza.
- Después de las 150 primeras horas de funcionamiento, es preciso cambiar el aceite de transmisión. El cambio del aceite aumentará en gran medida la vida útil de la transmisión.
- Al cabo de unas 200 horas de funcionamiento, las escobillas de carbón deben ser inspeccionadas por un electricista especializado y cambiarse llegado el caso (utilizar sólo escobillas de carbón originales).
- Haga que un electricista calificado revise trimestralmente los interruptores, cables y enchufes.

Soporte de taladro:

- Mantenga el soporte del taladro siempre limpio, especialmente el soporte de perforación con el engranaje y las 4 piezas deslizantes del mango de la máquina. Para poder garantizar el libre movimiento del eje de piñón, éste debe estar ligeramente lubricado.
- Las piezas deslizantes deben moverse por el soporte de perforación sin holguras para lograr un buen funcionamiento.

Si hiciera falta cambiar la posición, se puede reajustar de la siguiente manera:



- Afloje la rosca a contragiro en el tornillo allen mediante una llave dentada SW 17.
- Ajuste los tornillos allen y la posición de los rodamientos deslizantes a la columna mediante una llave de cabezal hexagonal SW 8.
- Apriete la rosca a contragiro de nuevo y compruebe que el carro se mueve fácilmente en la columna.

Nuestro servicio posventa responderá a sus preguntas concernientes a mantenimiento y reparación de nuestro producto así como de repuestos. El equipo de servicio de la aplicación de EIBENSTOCK responderá gustosamente a preguntas relacionadas con nuestros productos y sus accesorios.

Protección ambiental



Reciclaje de materias primas en vez de eliminación de residuos

Para evitar daños en el transporte, se suministra la herramienta eléctrica en un embalaje resistente. El embalaje, la herramienta y sus accesorios están compuestos de materiales reciclables, por lo que es posible desecharlos de forma ecológica y diferenciada gracias a las instalaciones de recogida disponibles.

Solo para países de la UE

No deseche herramientas eléctricas junto a la basura doméstica. En cumplimiento de la Directiva europea 2012/19/EU sobre residuos de aparatos eléctricos y electrónicos y su aplicación de acuerdo con la legislación nacional, las herramientas eléctricas que han llegado al final de su vida útil deben recogerse por separado y devolverse a instalaciones de reciclado compatibles con el medio ambiente.



Emisiones de ruido / Vibración

La indicación de las emisiones de ruido se miden de acuerdo con la sección EN 62841-3-6. El nivel de presión acústica en el lugar de trabajo podría sobrepasar los 85 dB (A); en este caso, deben adoptarse medidas de seguridad.



¡Utilizar protección para los oídos!

Valores calculados según EN 62841-3-6.

Problemas de funcionamiento



En caso de producirse problemas de funcionamiento, apague la herramienta y desenchufe la herramienta de la toma principal. Las piezas eléctricas sólo deben ser reparadas por un electricista especializado.

Solución de problemas

Problema	Posible causa	Reparación
La herramienta no funciona	Tensión de línea interrumpida Cable o clavija defectuosos Interruptor defectuoso Interruptor PRCD apagado	Enchufe otra herramienta eléctrica y compruebe si funciona Haga que un especialista los inspeccione y reemplácelos si es necesario. Haga que un especialista lo inspeccione y reemplácelo si es necesario. Pulse RESET para encender
El motor funciona, pero el taladro no gira	Caja de cambios defectuosa	Haga que un servicio técnico autorizado repare la herramienta
La velocidad de perforación baja	La presión del agua/el flujo de agua es demasiado alto Broca de corona defectuosa Caja de cambios defectuosa Desgaste de la broca de corona	Regule el caudal de agua Busque daños en la broca de corona y cámbiela si fuera preciso Haga que un servicio técnico autorizado repare la herramienta Afile la broca de corona con una piedra afiladora bajo un chorro de agua
El motor se apaga	El motor se para El dispositivo está demasiado caliente – Protección contra sobrecargas activada	Coloque la herramienta en posición vertical Desembrague la herramienta y vuelva a ponerla en marcha con el interruptor
Sale agua de la unidad de transmisión	Sellos del eje defectuosos	Haga que un servicio técnico autorizado repare la herramienta
La unidad de taladrado tiene demasiado juego (vibración)	La guía tiene demasiado juego pieza de impulso gastad	Sustituir la pieza de impulso

Garantía

De acuerdo con nuestras condiciones generales de distribución para actividades empresariales, los proveedores deben ofrecer a las empresas un período de garantía de 12 meses para vicios redhibitorios (que deberán documentarse por factura o recibo de entrega).

Los daños provocados por el desgaste natural, sobrecargas o uso indebido quedan excluidos de la garantía.

Los daños provocados por defectos del material o fallos de producción deben subsanarse de manera gratuita mediante reparación o sustitución.

Se aceptarán reclamaciones siempre que la herramienta se devuelva sin desmontar al fabricante o a un centro de servicios Eibenstock autorizado.

Declaración de conformidad - UE

Declaramos bajo nuestra responsabilidad, que el producto descrito bajo "Datos técnicos" está en conformidad con las normas o documentos normalizados siguientes:

EN 62841-1, EN 62841-3-6, EN 55014-1, EN 55014-2, EN 61000-3-2, EN 61000-3-3, EN 50581


de acuerdo con las disposiciones en las directivas 2011/65/EU, 2004/30/EU, 2006/42/EG

Documentación técnica (2006/42/EG) en:

Elektrowerkzeuge GmbH Eibenstock
Auersbergstraße 10
D – 08309 Eibenstock



Lothar Lässig
General Manager



Frank Markert
Head of Engineering

13.09.2022

Sujeto a modificaciones.

Önemli Uyarılar

Önemli Uyarılar ve Uyarı sembolleri Makinaların üzerinde bulunmaktadır:



Makinayı kullanmadan önce kullanıcı kılavuzunu okuyunuz



Tehlikesiz ve uygun ortamda çalışınız



Kullanıcı makineyi kullanırken, güvenlik tedbirlerini almalıdır.

Korumanız için aşağıdaki koruyucu önlemleri almalısınız:



Kulaklık kullanınız



Koruyucu Gözlük kullanınız



Baret kullanınız



Koruyucu Eldiven kullanınız



Koruyucu Ayakkabı kullanınız

Uyarı işaretleri/sembolleri:



Tehlikeli bölge



Elektrik tehlikesi



Sıcak yüzey



Makine, karot ucu ve matkap sehпасı ağırdır – dikkatli olun, ezilme riski



Yırtılma veya kesilme riski

Teknik veriler

Islak Elmas DB 201

Voltaj:	230 V ~
Motor gücü:	2500 W
Amper:	11,5 A
Hayır:	0B33E000

Frekans:	50 / 60 Hz
Yüksüz Hız:	675 min ⁻¹
Max. Delme çapı:	200 mm
Uç girişi:	R ½" ve 1 ¼" UNC
Koruma sınıfı:	I
Koruma derecesi:	IP 20
Stand uzunluğu:	790 mm
Kaldırma:	556 mm
Ağırlık:	ca. 14,5 kg
Frekans ayarı:	EN 55014 ve EN 61000

Teknik değişiklik hakkı saklıdır!

Opsiyonel Aksesuarlar:

Ürünler	Hayır
Sabitleme seti (Somut)	35720000
Bakır Pulu	35450000
Pul hızlı bırakma	35652000
Hızlı sabitleme ünitesi	35730000
Hızlı sabitleme ünitesi	35810000
Islak ve Kuru Süpürge DSS 25 A	09915000
Delme Kapasitesi Ø 101 – 201 mm	
Delme Ucu Uzantısı	
Vakumpompa VP 04	09204000
Vakumset için Vakumpompa	35855000
Vakum plaka	35851000

Sipariş kapsamı

Islak Elmas **DB 201**. Bir karton kutu içerisinde, PRCD emniyet koruma şalteri, küresel vana ve hortum,kullanma kılavuzu içerir matkap.

Kullanım Amacı

Islak Elmas **DB 201** kullanımını sadece profesyonel personel tarafından çalıştırılabilir.

Delme işlemlerini gerçekleştirebilmek için malzemeyi (örneğin; beton ve taş) ıslatarak çalışılmalıdır.

Sadece Hızlı sabitleme ünitesi ile birlikte kullanılabilir.

Güvenlik Talimatları



Bu makina ile güvenli ve tehlikesiz bir şekilde çalışmak isterseniz, dikkatle kullanım kılavuzunu okuyun ve kesinlikle onun talimatları dışına çıkmayınız.

Buna ek olarak, güvenlik talimatları broşürünü okuyunuz ve ilk kullanımdan önce bu talimatlar ile pratik yapınız. Bütün uyarıları ve talimat hükümlerini ileride kullanmak üzere saklayın.



Makinanın kablosu kullanım sırasında zarar görmüş ise, hasarlı kabloya dokunmadan Makinayı hemen fişden çekiniz. Hasarlı elektrik kablosu ile aleti asla kullanmayınız.



Delme işlemlerinde önce mutlaka duvarda/tavanda , gaz ve su hatlarının olup olmadığını tespit ediniz. Gerekirse metal algılama sistemleri kullanınız.

Delişin tam konumunu belirlemek için gerekirse yapının sorumlu mühendisine danışınız. Tavan delme ve diğer tüm işlemlerinizde sabitleme dübellerinin sağlamlığından kesinlikle emin olunuz aksi halde karot makinası yere düşebilir.



Makinayı su alabileceği yerlerde bırakmamaya dikkat ediniz.

- Patlama tehlikesi olan bir ortamda Makinayı kullanmayınız.
- Seyyar merdiven üzerinde çalışma yapmayınız.
- Asbest içeren malzemelerde delme işlemleri yapmayınız.
- Aleti sakın kablosundan tutarak taşımayınız ve her kullanımdan önce makinayı, kabloyu ve prizi kontrol ediniz. Hasarları sadece yetkili servise tamir ettiriniz. Makina kapalı konumundaiken kablosunu prize takınız.
- Alet üzerinde manipülasyonlara izin verilmez.
- Makinayı sadece uzmanların gözetimi altında çalıştırınız. Makina gözetim altında değil ise, kurma veya aksesuar montajlama işlemleri yapılacaksa, fişini çekiniz ve şalterinin kapalı olup olmadığını kontrol ediniz.

- Makina belirsiz sebeplerden dolayı durur ise (örneğin elektrik kesintisi) hemen şalterini kapalı konumuna getiriniz, gözetim altında değilken, birden çalışmasını önlemiş olursunuz.
- Makinanın gövdesi, şalteri yada kablosu zarar görmüş ise, sakın çalıştırıp kullanmayınız.
- Elektrikli el aletleri sürekli bir uzman tarafından kontrol edilip makinaların vaziyetlerini tespit etmesi gerekir.
- Kabloyu sürekli makinanın delme işlemi yapılmadığı, arka tarafında tutunuz.
- **Makinayı bütün uygululamalarda kullanırken, motoru ve elektrik aksamaları soğutucu sıvı ile temas etmemesi lazım.**
- Başaşağı işlemlerde sadece uygun önlemler alarak çalışınız.
- Delme işlemine ara verdikten sonra makinayı tekrar çalıştırmadan önce makinanın, serbest dönmesinden emin olduktan sonra çalıştırınız.
- Dönen parçalara dokunmayınız.
- 16 yaşından küçükler bu makinayı kullanamaz.
- Kullanıcı ve kullanıcıya yakın olan kişiler, uygulama esnasında güvenlik önlemleri almalıdırlar, Koruyucu; Gözlük, Baret, Kulaklık, Eldiven ve Ayakkabı giyilmesi şarttır.



- **Dikkatli ve Konsantrasyonunuzu bozmadan çalışınız. Dikkatiniz ve Konsantrasyonunuz dağılmış ise, sakın Makinayı kullanmayınız.**

Daha fazla güvenlik talimatları için, ekteki bilgileri takip ediniz.



Elektrik bağlantısı

DB 201 koruma sınıfına uygun tasarlanmıştır. Operatör korumak amacıyla, makine sadece bir GFCI ile çalıştırılabilir. Bu nedenle, makine topraklı bir prize doğrudan birim bağlayabilmenizi sağlar , kablosu entegre edilmiş ve PRCD anahtarı ile donatılmıştır, standarttır.



DİKKAT!

- **PRCD-Emniyet şalteri su ile temas etmemelidir.**
- **PRCD-Emniyet şalteri, makinayı çalıştırmak ve devre dışı bırakmak için değildir.**
- **İşlem ve uygulama öncesi doğru fonksiyonda olup olmadığını öğrenmek için TEST düğmesine basınız.**

16 A ile korunan bir ev mevcut şebekesine bağlanırken, ara fiş olarak bir başlangıç akımı sınırlayıcı kullanmanızı öneririz.

İlk olarak Makinanın etiketindeki değerler ile Kullanma kılavuzundaki verileri kontrol ediniz/karşılaştırınız.

Topraklama kablosunu yeterli uzunlukta kullanın, kablo en az 2,5mm² ve 3 telli olmalıdır. +6 % ile -10 % arası voltaj farkları çalışma için uygundur. Voltaj farkları güç kaybına, makinanın ve kablunun ısınmasına yol açabilir. Makinaya gereğinden fazla gelen elektrik akımında (aşırı yüklenme) otomatik olarak güvenlik otomatını çalıştırır.

Su bağlantısı

Matkap ucu yeterince su ile soğutulmuyorsa, elmas kesimleri ısınır ve ciddi hasarlar görür. Bu yüzden soğutma sisteminin tıkalı olmadığından emin olun. Makinayı Su ile beslemek için, aşağıdaki gibi hareket ediniz:

- Makinayı hortum ile su kaynağına bağlayınız.
- Makinayı sadece temiz- ve daima yeterli su ile çalıştırınız, aksi takdirde contaları zarar görür.
- Dikkat! Maksimum Su basıncı 3 barı aşmamalıdır!
- Segmentlerin yeterince soğutulduğundan emin olunuz. Delme suyu süt kıvamında ise, soğutma yeterli demektir.
- Su sisteminin her işlemten sonra boşaltınız, aksi takdirde donma tehlikesi oluşur.

Uç değişimi



Dikkat!

Makina ağırdır, taşması zordur, kullanımda/uygulamada ve kesim işlemlerinde ısınabilir. Elleriniz yanabilir, kesilebilir ya da sıkışabilir. Makina ucunun değiştirilmesi işlemleri esnasında makinanın fişinin prize takılı olmaması lazım ve işlem esnasında daima koruyucu eldiven kullanınız.

Matkap mili sağ dişe sahiptir.

Tutucudaki uç değişimleri için daima SW 32 anahtarı kullanınız.

Sakın matkap uçunu, çekiç kullanarak darbeleriyle sökmeye çalışmayın, makina ciddi hasar görebilir.

Tutucuya biraz gres sürülerek, Bakır Halka sayesinde de daha rahat değişim işleri sağlanabilir.

Sondaj Ünitesinin Kullanılması

Makinenizi güvenli bir şekilde çalıştırmak için, aşağıdaki aşamaları izleyiniz:

Çalışma Yeri

- Çalışma alanı ve zemininde yanıcı, yakıcı, patlayıcı ve parlayıcı maddeler olmadığından emin olunuz.
- Çalışma alanının yeterli derecede aydınlık olması gerekiyor.
- Elektrik kaynağına (Priz) bağlanırken, belirtilen uyarılara uyunuz.
- Kabloları döşerken, bunların zarar görmemesine dikkat ediniz.
- Çalışma alanındaki görüş/bakış açınızın sürekli/daima açık olduğundan, bütün uygulama ve güvenlik cihazlarına erişiminizin kolay olmasından emin olunuz.
- Tehlikeli kazaları önlemek için çalışma alanından gereksiz personelleri uzak tutunuz.
- Kaygan zemin ve seyyar merdiven ile çalışma yapmayınız.

İşletme ve Bakım için gerekli alan

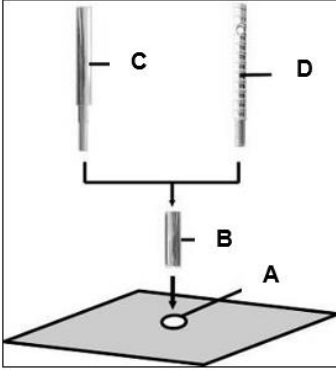
Eğer mümkünse, makinenin çevresinde işletme ve bakım işlemleri için yeterli boş alan bırakınız, yaklaşık 2 metrelik çalışma alanına sahip olduğunuzdan emin olunuz. Bu şekilde, güvenle çalışabilir ve işlem sorununda anında müdahale edebilirsiniz.

İşlem öncesi Hazırlık

- Eğer bloklarda delme işlemleri uyguluyorsanız, blokların sabit ve güvenli bir şekilde bağlantılı olduğundan emin olunuz.
- Delme işlemlerinden önce, statüğü ihmal etmeyiniz, ciddi zararlar verebilirsiniz, bunu önlemek için mimardan destek alabilirsiniz.
- Güvenli bir şekilde çalışmanız için uygulama yapılacak yerlerde, gaz- su tesisatı yada kablo hatlarının olmadığından emin olunuz.
- Elektrik kablosunun, sulu ortam ve makinadan çıkan metal talaş parçaları ile temasından koruyunuz.
- Delme işlem sırasında karottan çıkan/düşen parçanın kimseye zarar vermemesine dikkat ediniz.
- Kimseye zarar vermemek için, karottan çıkan/düşen parçayı tutabilecek bir cihaz kullanınız.
- Matkap uçunun sıkıca bağlanmış olduğundan emin olunuz.
- Sadece belirli malzemeler için uygun olan makina/aksesuarları kullanınız.

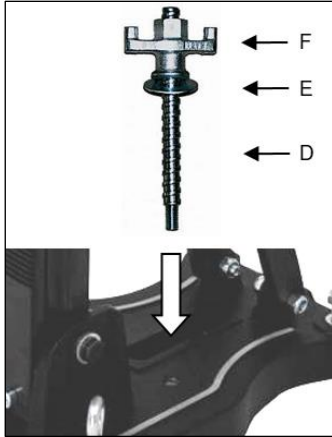
Stand sabitleme

Dübel ile Betona sabitleme



Duvarcı için duvardan dübeller kullanılmalıdır.

- Delinecek yeri işaretleyiniz.
- Deliği sadece (\varnothing 16) 50 mm derinlikte (A), deliğe M12 Dübel (B) yerleştiriniz (C). Daha sonra vidayı vidalayınız.
- Hızlı çıkarma vidasını (D) dübele vidalayın.



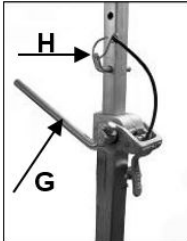
- Standı yerleştiriniz.
- Pulu yerleştiriniz (E) ve peşine sabitleme somununu (F) hızlı sıkma vidası ile birlikte (D) takınız.
- Somunu (F) bir SW 27 anahtarı ile sıkınız.
- Somunu sıkmadan önce ve sonra (F), 4 hızlı sabitleme vidaları ile yüzeye sabitleyiniz.



Stand sağlam monte edildiğini mutlaka kontrol ediniz.

Hızlı Tak, Hızlı Sök sütunu

Hızlı sütununu standı bağlayabilmek için duvardan en az 1,7m en fazla 3m yükseklikte olmalıdır.



Standı yerleştirin. Hızlı Sütunu standın arkasına mümkün olduğu kadar yakın yerleştiriniz. Standı mekanik kol ile sıkıca bağlayın (G) Saat yönüne göre çeviriniz. Daha sonra uygun kilitleme civatası ile kilitleyin (H).

Duvar ve tavan kısmına vakum eki kullanmayınız!

Bir vakum eki için yüzeyi delinmiş, gözenekli, düz ve çatlaksız olmalıdır. Durum böyle değil ise, bu tür bir bağlanma kullanılamaz. Vakum eki için vakum pompası, vakum hortumu ve vakumseti gerekir. Bunlar opsiyonel olarak mevcuttur.



Vakum Hortumunu, standı ve vakum pompası ile birbirine bağlayınız. Standı tam işlem pozisyonuna getirdikten sonra, pompayı çalıştırınız.

Yeterince yüksek basıncın olduğundan emin olunuz (min. -0,8 bar). Contaların aşınmış olmadığından emin olunuz.

Vakum Pompası tüm işlem sırasında sürekli çalışır vaziyette olmalıdır. Delme işlemi öncesinde Standı ve Vakum Pompasının sabit olup olmadığını tekrar kontrol ediniz.

DİKKAT!

Standın sıkıca yüzeye bağlı olması çok önemlidir. Düzgün monte edilmemiş stand, hem operatöre hemde malzemeye ciddi zararlar verebilir.

Delme

- PRCD şalterini ,ON konumuna getiriniz.
- Makinanın Su hattını açınız.
- Makinayı çalıştırınız, matkap ucu sakın delme işlemi yapılacak yüzeye dokunmasın/temasda bulunmasın.
- Delinecek yüzeye matkap ucu dokunana kadar, Makinanın kolunu çeviriniz.
- Daha net ve tam hedef delme işlemi için, delmeinecek olan yüzeye Makinanın Kafasını (Matkap uçunu) yavaş yavaş indiriniz.
- Bundan sonra daha hızlı ilerleyebilirsiniz. Karot ucunun çapına uygun olmayan devirde delme işlemi yapmak verimsiz olabilir. Çok aşırı yüksek devir ise karot ucunu çabuk körleştirir.

Delme işlemi sırasında, hızınız düşerse, daha yüksek bir seviyeye çıkartmak zorunda kalırsanız ve delmek istediğiniz delikten temiz su ile birlikte metal parçacıkları akmaya başlar ise, inşaat demirine isabet etmişsinizdir. Bu sorunu kesmek için matkap üzerindeki baskıyı azaltınız. Eğer İnşaat demirini delerek geçtiğseniz, basıncı tekrar yükseltebilirsiniz.

Matkap ucu uzatması

Eğer matkap uçunun uzunluğu yetersiz ise ve daha derin delme işlemleri yapmak isterseniz:

- İlk olarak Matkap uçunun yettiği kadar deliniz.
- Karotu yerinden oynatmadan deldiğiniz parçayı çıkarınız.
- Daha sonra tekrar matkap ucuunu deldiğiniz yere ilerletin.

Matkap ucu ve motor arasındaki mesafeye bir uzatma/uzantı vidalayın. Matkap ucu adaptörü 1¼" tir, lütfen Bakır Halkaları bağlamayı unutmayınız tutucunun daha kolay çözülmesi için.

Uçları

Daima açılacak malzeme ile eşleşen Matkap ucu kullanınız. Sadece dengeli ve deforme olmayan matkap ucu kullanırsanız, Makinanın zarar görmesini engelleyebilirsiniz. Elmas uçlu kesimlerde makinanın yeterli alana sahip olmasına dikkat ediniz.

Aşırı yük koruması

DB 201 operatörü koruma amaçlıdır, motor ve tutucu/matkap ucu hem mekanik, hem elektronik hemde termal aşırı yük koruma ile donatılmıştır.

Mekanik: Bir güvenlik kavrama vasıtasıyla matkap ucu ani bir sıkışmada Motordan/Makinadan kendisini Bloke eder.

Elektronik: Aşırı yüklenmeden dolayı Makina'nın elektroniği devreye girer ve kendi kendini bağımsız bir şekilde kapatır. Makina kapandıktan sonra aşırı yükten rahatlatınız ve tekrar şalterini kullanarak çalıřtırabilir ve işlemlerinize devam edebilirsiniz.

Emniyet debriyajı

Emniyet debriyajı darbeleri ve aşırı yüklenmeyi boşa çıkarır. Bu mutlak bir koruma değildir, bu yüzden dikkatlice delme işlemleri yapmanız gerekir.

İşlev yeteneğini korumak için, debriyaj sadece 2 saniyelik kısa bir süre devrede kalabilir. Daha fazla devrede kalması debriyajı tamamı ile bozabilir. Yanlış kullanımdan dolayı aşırı aşınma oluşursa, yetkili servis tarafından onarılabilir.

Segment fraksiyonu

Bir elmas kesimi delme sırasında, kesici uç sıkışır ise derhal işlemi durdurunuz ve aynı yere daha büyük bir çap ile (15-20mm) deliniz.

Sakın aynı çapta olan başka bir kesici ucu ile işleminizi bitirmeyiniz!

Delme işleminden sonra

Delme işleminizi bitirdiyseniz:

- Kesici ucu delikten çıkartınız.
- Makinayı kapatınız. Makinanın şalterini kulanınız, sakın PRCD şalterini kullanmayınız kapatmak için.
- Su hattını kapatınız.

Kesici uçtan çekirdeği çıkarınız, eğer içinde kalır ise

- Eğer mümkün ise kesici ucu makinadan sökünüz.
- Kesici ucu dikey konumunda koyunuz.
- Boruya çekiçin sapı ile hafifçe vurunuz (içindeki malzeme düşene kadar). İçindeki malzemeyi çıkarmak için kesici ucu duvara ya da yere çarpmayın, aksi halde içindeki malzeme eğilmelerden dolayı çıkmaz ve kesici uc bir daha kullanılamaz hale gelir.

Delinmiş malzemeyi duvardan çıkarma

Delinmiş malzemeyi bir çubuk ile kırınız. Bir pens ile delinmiş malzemeyi çıkarmaya çalışınız veya delinmiş malzemeyi deliniz ve bir dübel yerleştirerek uzun bir vida aracılığı ile duvardan malzemeyi çekebilirsiniz.

Bakım ve Onarım



Bakım ve Onarım işlemlerinde önce makinanın fişini çekiniz!

Motor:

Yetkisiz kişiler tarafından yapılan bakım onarım ve orjinal yedek parça kullanmama sizi ve makinanızı tehlikeye sokabilir. Bu durumda makinanız garanti kapsamı dışına çıkar.

Makina tamir bakım ve tamiri yalnızca yetkili servis tarafından yapılmalıdır. Makinanın özel tasarımı sayesinde bakımı minimum seviyesine düşürülmüştür. Yalnız aşağıdaki noktalara her zaman dikkat edilmelidir:

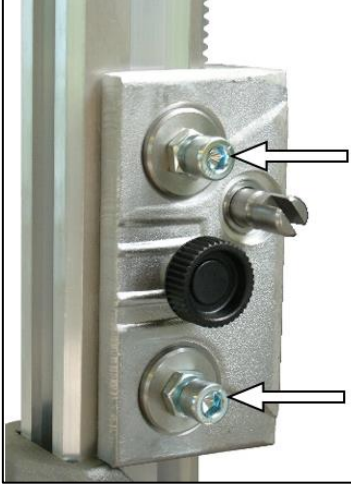
- İşlem sonrası daima Karotu temizleyiniz. Ardından tutucuyu yağlayınız. Makinanın havalandırma delikleri temiz ve açık tutulması gerekir. Temizlik yaparken makinanın su ile temasını önleyiniz.
- İşlemin ilk 150 saat'inden sonra Makinanın motor yağı değiştirilmelidir. Değişen motor yağı, Makinanın ömrünü uzatacaktır.
- 200 saat sonra, makinanın kömürü bir uzman servis tarafından kontrol edilmeli ve gerekirse değiştirilmelidir (orjinal Kömür kullanılmalı)
- 3 ayda bir makinanın şalterini, kablosunu ve fişini bir profesyonel, uzman elektrikçi tarafından kontrol edilmelidir.

Matkap:

- Standı sürekli temiz tutun, sürgü yatağı daha rahat hareket edebilmesi için, arada bir bunları ve sütunu yağlamanız gerekir.

- İyi performans için, standın sürgülü yatakları (bilya) aksamadan sütun üzerinde kaymalı.

Konum değişmiş ise, aşağıdaki şekilde ayarlanabilir:



- SW 17 anahtar ile somunları sökünüz.
- Bir SW 8 anahtarı ile vidaları sıkınız ve pozisyonu ayarlayınız.
- Tekrar somunu sıkın ve taşıyıcı sütun üzerinde kolay hareket edip etmediğini kontrol ediniz.

Müşteri hizmeti ürününüzün onarım, bakım ve yedek parçalarına ilişkin sorularınızı yanıtladılır. EIBENSTOCK uygulama danışmanlığı ekibi ürünlerimize ve ilgili aksesuara ilişkin sorularınızda size memnuniyetle yardımcı olur.

Çevre Koruma



Hammadde Geri Dönüşümü, Atık yerine

Nakliye esnasında makinanın hasar görmemesi için sağlam bir ambalaj içerisinde teslim edilmelidir. Makina, ekipmanlar ve ambalaj geri dönüşebilir malzemelerden yapılmıştır/üretilmiştir.

Makinanın plastik parçaları geri dönüşüme uygun işaretlidir ve üretimde kullanılan malzemeler çevreyi korur maddeler.

Gürültü / Titreşim

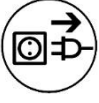
Makinanın sesi/gürültüsü EN 62841-3-6'e göre ölçülür. İş yerinde ses basıncı seviyesini 85dB (A) aşabilir, bu durumda Operatör için gürültü kontrol tedbirleri alınmalıdır.



Kullaklık Kullanın!

Ölçülen değerler EN 62841-3-6göre belirlenir.

Rahatsızlık durumunda davranış



Arızalarda Makinayı kapatınız, kablosunu prizden çekiniz. Makinanın elektrik işlerini (makina dışındaki operasyonlar) sadece bir Elektrik uzmanı tarafından yapılmalıdır.

Sorun Giderme

Hata	Olası neden	Giderilmesi
Makina çalışmıyor	Elektrik şebekesi kesilmiştir Kablo ve Fiş arızalı olabilir Şalter arızalı olabilir PRCD-Şalteri kapalıdır	Başka elektrikli aletin fişini prize takıp, kontrol ediniz Elektrik uzmanı tarafından kontrol ettirin gerekirse değişmesini sağlayın PRCD-Şalterini açık konumuna getirin
Motor çalışıyor – Tutucu duruyor/dönmüyor	Vitesi tam geçmemiş olabilir. Şanzıman hasarlı olabilir	Vites düğmesine basarak vitesin geçmesini sağlayın. Yetkili servis tarafından tamir ettiriniz.
Delme hızı düşüyorsa	Delici uç zarar görmüş olabilir. Yüksek su akışından dolayı Delici uç keskinliğini yitirmiş olabilir. Delici uçları körelmiş olabilir.	Delici ucu kontrol ediniz, gerekirse değiştiriniz Su miktarına ve basıncına bakınız bakınız. Delici ucu bileyiniz.
Motor çalışmıyorsa.	Makina kapalı olabilir. Makina ısınmış olabilir. Kömür bitmiş ve Makina otomatik kapanmış olabilir.	Makinayı düz konumuna getirin Makinayı dinlendirin ve daha sonra tekrar çalıştırınız Kömürleri yetkili servise götürüp değiştiriniz.
Makina aksamlarına su akarsa	Contalar zarar görmüş olabilir.	Makinayı yetkili bir servis tarafından tamir ettiriniz

Garanti

Fatura veya İrsaliye ile belgelendirmek koşulu ile 12 Ay garanti süresi sağlanmaktadır.

Doğal aşınma, aşırı yüklenme veya yanlış kullanım sonucu oluşan hasarlar hariçtir.

Malzeme veya üretim sonucu oluşan hasarlar, onarım veya değiştirme ücretsiz olarak giderilecektir.

AB - Uygunluk Beyanı

Tek sorumlu olarak "Teknik veriler" bölümünde tanımlanan ürünün aşağıdaki norm veya normatif belgelere uygunluğunu beyan ederiz:
EN 62841-1, EN 62841-3-6, EN 55014-1, EN 55014-2, EN 61000-3-2,
EN 61000-3-3, EN 50581
yönetmelik hükümleri uyarınca 2011/65/EU, 2014/30/EU, 2006/42/EG

Teknik belgelerin bulunduğu merkez (2006/42/EG):

Elektrowerkzeuge GmbH Eibenstock
Auersbergstraße 10
D – 08309 Eibenstock



Lothar Lässig
General Manager



Frank Markert
Head of Engineering

13.09.2022

Değişiklik haklarımız saklıdır.

Ihr Fachhändler
Your Distributor
Votre marchand spécialisé
Il vostro rivenditore specializzato
Uw distributeur
Su distribuidor especializado
Stok yapan

Elektrowerkzeuge GmbH Eibenstock
Auersbergstraße 10
D - 08309 Eibenstock
www.eibenstock.com
+49 (0) 37752 / 5030