



# EIBENSTOCK

## Elektrowerkzeuge

D

Originalbetriebsanleitung .....8 - 19

GB

Original Instructions.....20 - 31

F

Notice originale .....32 - 44

I

Istruzioni originali.....45 - 56

NL

Oorspronkelijke gebruiksaanwijzing.....57 - 68

DK

Original brugsanvisning.....69 - 79

RUS

Руководство по эксплуатации.....80 - 91

PL

Instrukcja obsługi.....92 - 103

TR

Kullanım kılavuzu.....104 - 115



**DSS 25 A**



**DSS 50 A**



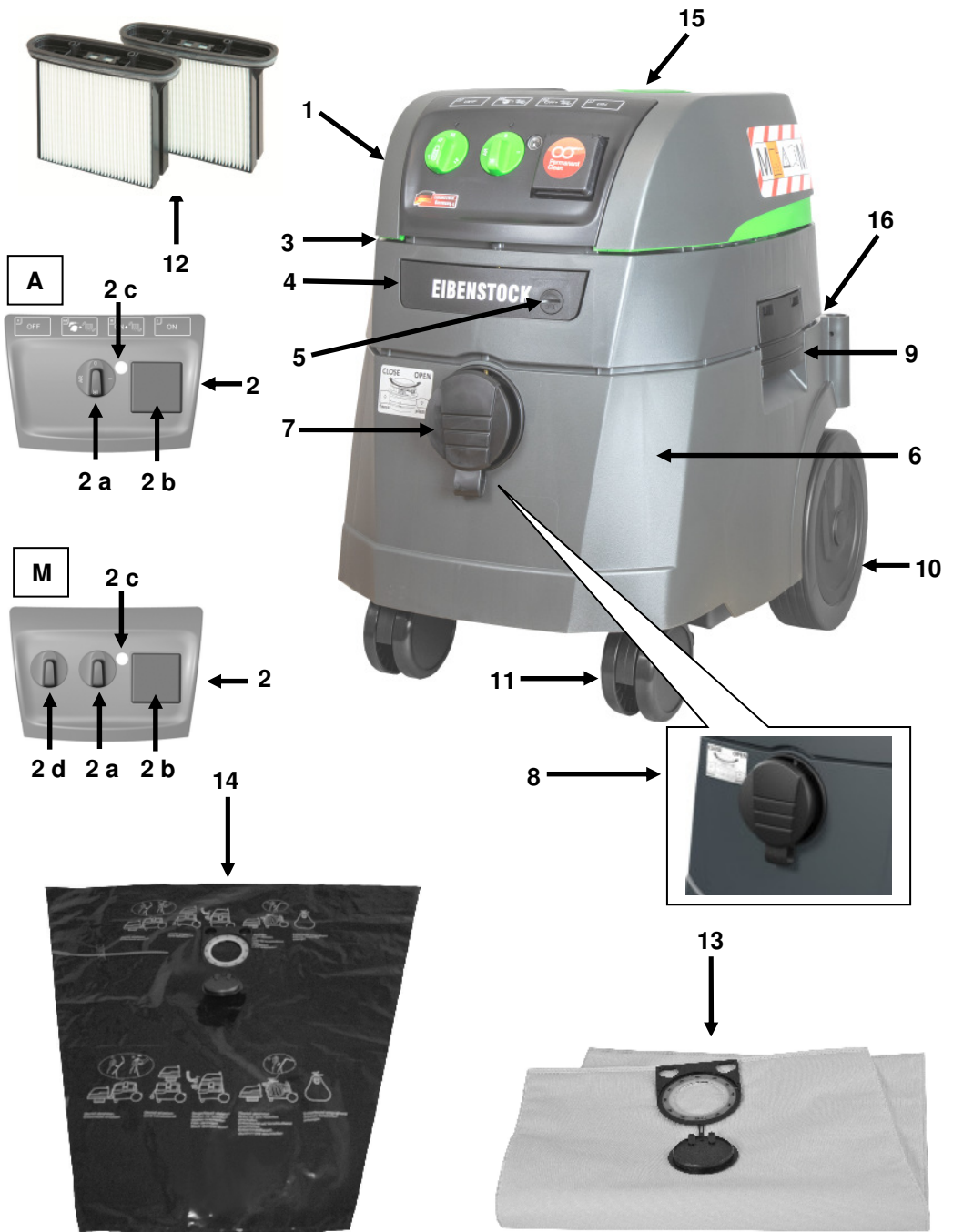
**DSS 25 M**



**DSS 35 M iP**





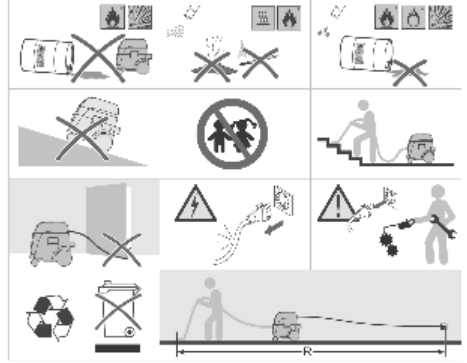


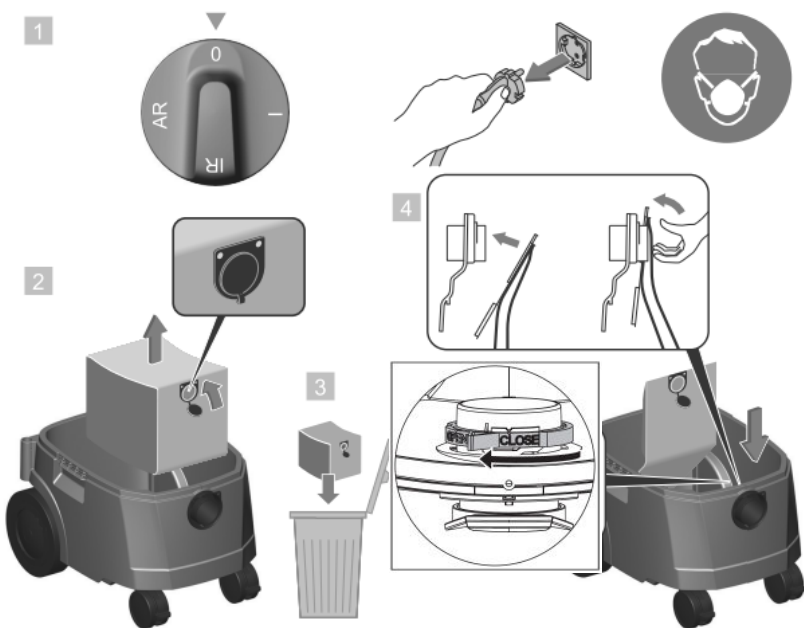
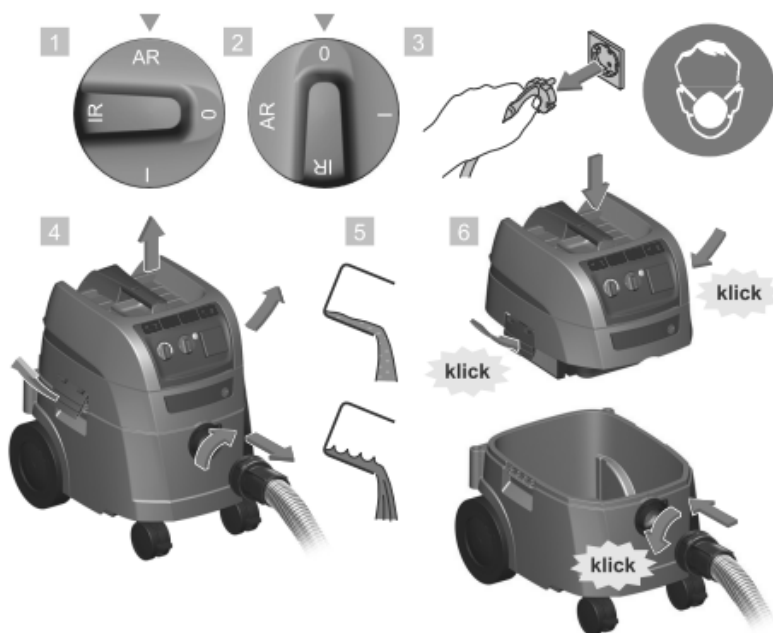
<b>D</b> Beschreibung	<b>GB</b> Description
1 Oberteil	1 Top section
2 Funktionsplatte	2 Functional plate
2a Drehschalter I / O / Autom. / Rüttl.	2a Rotary switch I / O / Autom. / Vibr.
2b Steckdose für Elektrowerkzeug	2b Power socket for electric tools
2c Volumenstromanzeige	2c Volume flow display
2d Vorwahlschalter	2d Pre-selection switch
3 Kühllufteintritt	3 Cold air inlet
4 Riegel	4 Locking bar
5 Verriegelungsknopf	5 Lock
6 Behälter	6 Container
7 Saugöffnung	7 Suction opening
8 Verschlussstopfen*	8 Sealing plug*
9 Rastverschlüsse	9 Snap-in locks
10 Räder	10 Wheels
11 Lenkrollen	11 Steering castors
12 Filterkassetten	12 Filter cassettes
13 Vliesfilterbeutel	13 Fleece filter bag
14 Kunststoff-Entleerbeutel*	14 Plastic emptying bag*
15 Griff Deckel	15 Cover handle
16 Zubehördepot	16 Accessories box
17 Fahrbügel*	17 Pushing handle*
* je nach Modell	*depending on modell
<b>F</b> Description	<b>I</b> Descrizione
1 Partie supérieure	1 Parte superiore
2 Plaque de fonctionnement	2 Pannello di funzionamento
2a Interrupteur rotatif I / O / autom. / sec	2a Interruttore rotante Acceso/Spento/ Funzionamento automatico/Vibratore
2b Prise de courant pour outil électrique	2b Presa per utensili elettrici
2c Affichage du débit volumétrique	2c Indicazione del flusso del volume
2d Présélecteur	2d Manopola di regolazione del numero di giri/selettore
3 Entrée air de refroidissement	3 Entrata aria di raffreddamento
4 Verrou	4 Dispositivo di bloccaggio
5 Fermeture	5 Chiusura
6 Cuve	6 Contenitore
7 Ouverture d'aspiration	7 Bocca di aspirazione
8 Bouchons de fermeture*	8 Tappo*
9 Fermeture à crans	9 Chiusure ad incastro
10 Roues	10 Ruote
11 Roues-guides	11 Rulli di guida
12 Cassettes filtre	12 Cartuccia filtro
13 Sachet filtre fleece	13 Sacchetto filtro di fleece
14 Sac de vidage en plastique*	14 Sacchetti di scarico in plastic*
15 Poignée couvercle	15 Impugnatura coperchio
16 Porte-accessoires	16 Porta accessori
17 Etrier de déplacement*	17 Impugnatura *
* selon le modèle	* in base al modello

<b>NL Beschrijving</b>	<b>DK Beskrivelse</b>
1 Bovendeel	1 Overdel
2 Bedieningspaneel	2 Funktionsplade
2a Draaischakelaar I / O / Automat / Trilmekanisme	2a Drejefafbryder ON/OFF/Automatik/Vibrator
2b Stopcontact voor elektrisch gereedschap	2b Stikkontakt til elektroværktøj
2c Volumestroomaanduiding	2c Strømvisning (volumen)
2d Keuzeschakelaar	2d Forvalgskontakt
3 Koelluchtinvoering	3 Køleuftindgang
4 Grendel	4 Slå
5 Sluiting	5 Lukkeanordning
6 Ketel	6 Beholder
7 Zuigopening	7 Sugeåbning
8 Sluitdop*	8 Tillukningsprop*
9 Ketelklemmen	9 Snaplås
10 Wielen	10 Hjul
11 Zwenkwielen	11 Styreuller
12 Filtercassetten	12 Filterkassetter
13 Vliesfilterzak	13 Vliesfilterpose
14 Kunststof opvangzak*	14 Kunststofpose til at tømme*
15 Handgreep deksel	15 Holder til trådkurv
16 Toebehorenhouder	16 Tilbehørsdepot
17 Rijbeugel*	17 Kørebøjle*
* Al naar model	* alt efter model
<b>RUS Описание</b>	<b>PL Opis</b>
1 Верхняя крышка	1 Część górna
2 Панель управления	2 Panel sterowania
2a Переключатель/Очистка фильтра	2a Pokręto ZAŁ/WYŁ/automatycznie/wibrator
2b Розетка для электроинструментов	2b Gniazdko wtykowe dla narz ędzia elektr.
2c Индикатор объема потока воздуха	2c Wskaźnik strumienia objętości
2d Регулятор мощности/Переключатель настройки	2d Regulator prędkości obrotowej/preselektor
3 Пуск охлаждающего воздуха	3 Wlot powietrza zimnego
4 Защелка	4 Rygiel
5 Замок	5 Zamknięcie
6 Контейнер	6 Pojemnik
7 Отверстие для шланга всасывания	7 Otwór ssący
8 Пробка*	8 Korek*
9 Защелки	9 Zatrzaski
10 Колеса	10 Koła
11 Направляющие колеса	11 Rolki kierowane
12 Кассетный фильтр	12 Kasetki filtrujące
13 руно фильтр	13 runo worek
14 Пластиковый пакет*	14 Worek do opróżniania ze sztucznego Tworzywa*
15 Заглушка	15 Uchwyt pokrywa
17 Место для хранения принадлежностей	16 Pojemnik na akcesoria
17 Ручка*	17 Pałak do transportu*
* в зависимости от модели	* Zależnie od modelu

## TR Açıklama

- 1 Üst kısım
  - 2 Fonksiyon levhası
  - 2a Döner flalter Açık/Kapalı/Otomatik/  
sallayıcı.
  - 2b Elektrikli takım için priz
  - 2c Hacim akım göstergesi
  - 2d Devir sayısı regülatörü/ Seçme flalteri
  - 3 Soğuk hava girifli için döner düğme
  - 4 Sürgü
  - 5 Kilitleme
  - 6 Kab
  - 7 Havalandırma deliği
  - 8 Zincirli kapak\*
  - 9 Durma kilitleme
  - 10 Tekerler
  - 11 Kılavuz makarası
  - 12 Filtre kaseti
  - 13 kırılmak filtre torbası
  - 14 Sentetik madde boflaltma torbası\*
  - 15 Kapak tutamağı
  - 16 Aksesuar deposu
  - 17 Sürme askısı\*
- \* modele göre







1



2



3

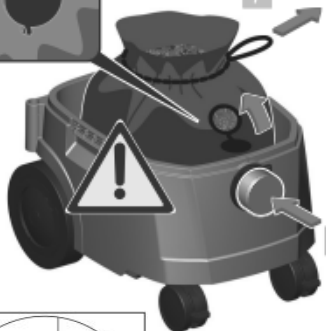


4

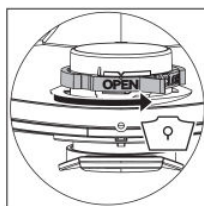


8

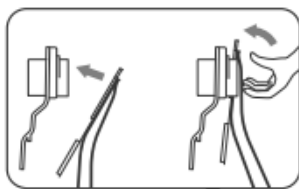
7



9



10



11





## Deutsch

### Gerätekenwerte

	DSS 25 A / DSS 50 A / DSS 25 M		DSS 35 M iP	
Nennspannung:	220 - 240 V~			
Nennleistung:	1200 W		1400 W	
Max. Leistung:	1400 W		1600 W	
Frequenz:	50/60 Hz			
Max. Luftstrom:	73 l/s*	42 l/s**	75 l/s*	45 l/s**
Max. Unterdruck:	270 mbar *	235 mbar**	280 mbar *	245 mbar**
Schalldruck:	69,5 dB (A)			

\*am Gebläse \*\*am Schlauch

Anschlussleitung bei Geräten mit Steckdose: H05VV F 3 x1,5 (DSS 25 A / DSS 50 A)  
H07RN F 3x1,5 (DSS 25 M / DSS 35 M iP)

### Sicherheitshinweise



**Vor dem Gebrauch sollten die Benutzer mit Informationen, Anweisungen und Schulungen für den Gebrauch des Gerätes und der Substanzen, für die es benutzt werden soll, einschließlich des sicheren Verfahrens der Beseitigung des aufgenommenen Materials, versorgt werden.**



Wird bei der Arbeit die Anschlussleitung beschädigt oder durchtrennt, diese nicht berühren, sondern sofort den Netzstecker ziehen. Gerät niemals mit beschädigter Anschlussleitung betreiben.



Das Gerät darf nicht feucht sein und nicht in feuchter Umgebung betrieben werden.

- Dieses Gerät ist für den gewerblichen Gebrauch, ideal in Kombination mit einem Elektrowerkzeug geeignet, z. B. auf Baustellen, in Werkstätten, etc.
- **Warnung !**
- Die Sauger sind nicht zum Auf-/Absaugen gesundheitsgefährlicher Stäube geeignet.
- Sauger der Klasse **M** sind geeignet für das Auf-/Absaugen von trockenen, nicht brennbaren Stäuben, nicht brennbaren Flüssigkeiten, Holzstäuben und gefährlichen Stäuben mit AGWs  $\geq 0,1$  mg/m<sup>3</sup>.
- **Warnung !**
- Personen (einschließlich Kinder), die aufgrund ihrer physischen, sensorischen oder geistigen Fähigkeiten oder ihrer Unerfahrenheit oder Unkenntnis nicht in der Lage sind, den Sauger sicher zu benutzen,

sollten diesen Sauger nicht ohne Aufsicht oder Anweisung durch eine verantwortliche Person benutzen.

- Bei Kindern, alten oder gebrechlichen Personen ist in besonderem Maße Vorsicht geboten.
- Düse, Schlauch oder Rohr nicht auf Menschen oder Tiere richten.
- **Gefahr !**
- Der Sauger darf nicht in explosionsgefährdeten Räumen betrieben werden.
- Den Sauger von entflammbaren Gasen und Substanzen fernhalten.
- **Gefahr !**
- Es dürfen keine brennbaren oder explosiven Lösungsmittel, mit Lösungsmittel getränktes Gut, explosionsgefährliche Stäube, Flüssigkeiten wie Benzin, Öl, Alkohol, Verdünnung oder Gut, das heißer als 60 °C ist, aufgesaugt werden.
- Es besteht sonst Explosions- und Brandgefahr!
- **Gefahr !**
- Verwenden Sie die Steckdose am Sauger nur für die in der Bedienungsanleitung festgelegten Zwecke.
- Bei Zweckentfremdung, unsachgemäßer Bedienung oder nicht fachgerechter Reparatur übernimmt der Hersteller keine Haftung für Schäden.
- Keine beschädigten Verlängerungsleitungen verwenden.
- Wenn die Anschlussleitung des Saugers beschädigt wird, muss sie durch eine besondere Anschlussleitung ersetzt werden, die beim Hersteller oder seinem Kundendienst erhältlich ist.
- Bei Elektrobürsten die rotierenden Bürsten nicht mit der Netzanschlussleitung in Berührung kommen lassen.
- Die Spannung auf dem Typenschild muss mit der Netzspannung übereinstimmen.
- Nach jedem Gebrauch und vor jeder Wartung Sauger ausschalten und Netzstecker ziehen.
- Nur am Netzstecker, nie an der Anschlussleitung ziehen.
- Netzstecker nie mit nassen Händen einstecken oder ausziehen.
- Steckdose muss über eine Haushaltssicherung mit geeigneter Stromstärke abgesichert sein.
- Öffnen Sie niemals den Sauger bei Regen oder Gewitter im Freien.
- **Gefahr !**
- Erstickungsgefahr  
– Verpackungsmaterial, wie Folienbeutel, gehören nicht in Kinderhände
- Nie auf den Sauger steigen oder sitzen.
- Besondere Sorgfalt ist beim Saugen von Treppen geboten. Achten Sie auf sicheren Stand.
- Anschlussleitung und Saugschlauch nicht über scharfe Kanten ziehen, knicken oder einklemmen.

- Anschlussleitung und Saugschlauch immer so verlegen, dass niemand darüber stolpern kann.
- Bei Austritt von Schaum oder Flüssigkeit sofort Sauger ausschalten.
- Das Deckelinnere immer trocken halten.
- Sauger einschließlich Zubehör nicht in Betrieb nehmen, wenn:
  - Sauger erkennbare Schäden (Risse/Brüche) aufweist.
  - Anschlussleitung defekt ist oder Risse bzw. Alterung aufweist,
  - Verdacht besteht auf einen unsichtbaren Defekt (nach einem Sturz)
  - Rotierende Elektrobürsten nicht mit der Netzanschlussleitung in Berührung kommen lassen.
- **Warnung !**
- Nur die mit dem Sauger versehenen oder die in der Bedienungsanleitung festgelegten Bürsten verwenden. Die Verwendung anderer Bürsten kann die Sicherheit beeinträchtigen.
- Reinigen und desinfizieren Sie den Sauger nach dem Gebrauch sofort, um Verkeimung durch langfristig nicht erfolgte Reinigung vorzubeugen, speziell beim Einsatz in lebensmittelverarbeitenden Betrieben.
- Verwenden Sie zur Reinigung keine Dampfstrahlgeräte oder Hochdruckreiniger.
- Säure, Azeton und Lösungsmittel können Saugerteile anätzen.
- Gerät nicht unbeaufsichtigt lassen. Bei längerer Arbeitsunterbrechung Netzstecker ziehen.
- **Warnung !**
- Reparaturen nur von Fachkräften, z. B. Kundendienst, ausführen lassen. Nur Original-Ersatzteile verwenden.
- Nicht fachgerecht reparierte Geräte stellen eine Gefahr für den Benutzer dar.

### Elektrischer Anschluss

Prüfen Sie vor Inbetriebnahme die Übereinstimmung der Netzspannung und -frequenz mit den auf dem Typenschild angegebenen Daten. Spannungsabweichungen von + 6 % und – 10 % sind zulässig. Die Sauger sind in Schutzklasse I ausgeführt.

### Vor dem Gebrauch

Achten Sie beim Auspacken auf Vollständigkeit und Transportschäden. Lesen Sie alle Informationen aufmerksam durch. Sie geben wichtige Hinweise für Gebrauch, Sicherheit sowie Wartung und Pflege. Bewahren Sie die Gebrauchsanleitung sorgfältig auf und geben Sie diese ggf. an die Nachbesitzer weiter. Wir behalten uns Konstruktions- und Ausstattungsänderungen vor.

## Verwenden Sie Originalzubehör

### **Vliesfilterbeutel DSS 25 A / DSS 25 M / DSS 35 M iP**

für 25 - 35 L-Behälter, BGIA Klasse M zugelassen

5 Stück = 1 Satz Bestell-Nr. 35321000

### **Vliesfilterbeutel DSS 50 A**

für 50 L-Behälter, BGIA Klasse M zugelassen

5 Stück = 1 Satz Bestell-Nr. 35326000

### **Plastik-Entleerbeutel DSS 25 M / DSS 35 M iP**

BGIA Klasse M zugelassen

1 Satz = 5 Stück Bestell-Nr. 35320000

### **Filterkassetten Polyester**

BGIA Klasse M zugelassen

1 Satz = 2 Stück Bestell-Nr. 35301000

### **Weiteres Zubehör auf Anfrage.**

## Einsatzbereiche

Zum Nass- und Trockensaugen.

**Sauger der Klasse M** sind geeignet für das Auf-/Absaugen von trockenen nicht brennbaren Stäuben, Flüssigkeiten, Holzstäuben und gefährlichen Stäuben mit AGW's  $\geq 0,1 \text{ mg/m}^3$ .

## Inbetriebnahme

Mit Schalter (2a) im Oberteil (1) Gerät ein-/ausschalten (bzw. in Automatikbetrieb schalten – siehe Punkt Bedienfeld).

## Bedienfeld

Je nach Ausstattung sind folgende Funktionen und Einstellungen wählbar.

- |    |   |   |
|----|---|---|
| 0  | = | Sauger >aus<  |
| I  | = | Sauger >ein< ohne Rüttelfunktion  |
| A  | = | Bereitschaftsbetrieb für Ein-/Ausschaltautomatik<br>(Sauger wird vom Elektrowerkzeug ein- und ausgeschaltet)  |
| RA | = | Bereitschaftsbetrieb wie "A" plus automatische<br>Filterabreinigung.  |
| IR | = | Sauger eingeschaltet mit automatischer Rüttelfunktion   |
| AR | = | Sauger auf Standby<br>Erst beim Einschalten des Werkzeuges schaltet der Sauger<br>automatisch ein. Nach Abschalten läuft der Sauger ca. 10<br>sec nach. Dadurch wird verhindert, dass eine Restmenge im<br>Schlauch bleibt. |

Die Steckdose (2b) ist für den Anschluss eines Elektrowerkzeugs vorgesehen.

**Achtung!** Elektrowerkzeug muss beim Anschluss abgeschaltet sein. Die Steckdose steht bei eingestecktem Netzstecker unabhängig von der Schalterstellung immer unter Spannung. In Schalterstellung „0,“ könnte so die Steckdose als Verlängerungsleitung (für z. B. Leuchte) genutzt werden. Anschlusswert: Sauger und angeschlossenes Gerät max. 16 A.

### **Vorwahlschalter (2d) für Mindestvolumenstromsignal (Hupe und Leuchte) bei Saugern der Klasse “M”**

Im Modus A, RA, IR oder AR, wird in Abhängigkeit vom Schlauchdurchmesser folgende Einstellung vorgenommen:

<b>Schlauchinnendurchmesser</b>	<b>Schalterstellung</b>
Ø 35 mm	70 m <sup>3</sup> /h
Ø 27 mm	40 m <sup>3</sup> /h
Ø 21 mm	20 m <sup>3</sup> /h

Es erfolgt keine Drehzahlregulierung. Der Sauger läuft immer mit max. Drehzahl.

### **Arbeiten (Nass- und Trockensaugen)**

Bei Verwendung des Griffrohres kann mit dem Nebenluftschieber die Saugleistung angepasst werden.

Nach Beendigung Netzstecker ziehen.

Zur Aufbewahrung des Saugrohrs durch Einstecken in das vorgesehene Zubehördepot an der Behälter-Rückwand fixieren.

Die Schlauchenden können zusammengesteckt werden, damit keine Schmutzpartikel austreten.

### **Trockensaugen**

Nur mit **trockenem Filter**, Gerät und Zubehör, damit Staub nicht haften bleibt und verkrustet.

Zum Saugen von Ruß, Zement, Gips oder ähnlichen Stäuben: PE-Entleerbeutel in den Schmutzbehälter einsetzen. PE-Entleerbeutel immer in Verbindung mit Faltenfilterkassetten einsetzen.

Beim Saugen entstehen durch Reibung im Absaugschlauch statische Aufladungen. Diese können sich für die Bedienungsperson durch elektrische Schläge unangenehm bemerkbar machen.

Zur Ableitung dieser statischen Aufladungen empfehlen wir die Verwendung eine Antistatikschauches (Art. nr.: 35319 – Sonderzubehör).

## Nasssaugen

Ohne Filterbeutel saugen. Die Filterkassetten sind zum Nasssaugen geeignet. Der eingebaute Sensor schaltet den Motor bei vollem Behälter ab. Gerät wie unter –Behälterentleerung- beschrieben entleeren. Wird das Gerät nicht ausgeschaltet, bleibt weiterhin der Wiederanlaufschutz wirksam. Erst nach dem Abschalten und dem erneuten Einschalten ist das Gerät wieder betriebsbereit.

- Vor dem Abschalten zuerst den Saugschlauch aus der Flüssigkeit nehmen.
- Durch hohe Saugleistung und strömungsgünstige Behälterform, kann nach dem Abschalten etwas aus dem Schlauch zurücklaufen. Bei anschließendem Trockensaugen trockenen Filter einsetzen. Bei häufigem Wechsel zwischen Trocken- und Naßsaugen empfehlen wir den Einsatz eines zweiten (Tausch-) Filters., vorzugsweise Polyester-Filterkassetten.

### Warnung!

**Bei Austritt von Schaum oder Flüssigkeit den Sauger sofort ausschalten. Behälter und ggf. Faltenfilterkassette entleeren.**

## Filterabreinigung

Die Sauger sind mit einer elektromagnetischen Filterabreinigung ausgestattet, mit der anhaftender Staub von den Filterkassetten abgerüttelt werden kann.

### Manuelle Abreinigung (DSS 25 A, DSS 50 A, DSS 25 M)

Spätestens bei Aufleuchten der Volumenstromanzeige (2c) (Warnlampe) ) oder Ertönen des Warntons bzw. bei nachlassender Saugleistung sollte die Abrüttelung (Schalterstellung RA/Schalter (2a) betätigt werden.

### Automatische Abreinigung (DSS 25 A, DSS 50 A, DSS 25 M)

Diese Filterabreinigung erfolgt automatisch bei Erreichen des eingestellten Mindestvolumenstroms (wird durch Aufleuchten der Volumenstromanzeige (2c) angezeigt) in der nächsten Arbeitspause (Schalterstellung RA/Schalter (2a).

### Permanente Abreinigung (nur DSS 35 M iP)

Der **DSS 35 M iP** ist mit einer permanenten, elektromagnetischen Filterabreinigung ausgestattet, mit der anhaftender Staub von den Filterkassetten abegerüttelt wird. Die Faltenfilterkassetten werden abwechselnd nacheinander gereinigt, so dass kontinuierliches Arbeiten garantiert ist.

## Behälterentleerung

**Nur zulässig bei Stäuben mit AGW's > 1mg/m<sup>3</sup>.**

Ausschalten (2a), Stecker ziehen, Rastverschlüsse (9) öffnen. Oberteil (1) und Saugschlauch vom Behälter (6) nehmen. Behälter auskippen.

**Die Handhabung und der Betrieb etc. können durch einen gefüllten Behälter beeinträchtigt werden.**

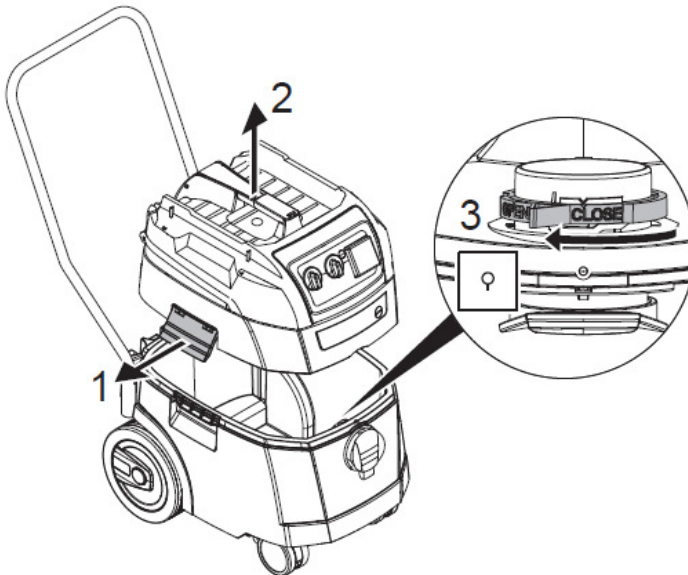
## Vliesfilterbeutel

Zum Einsetzen bzw. Entnehmen der Filterbeutel/Entleerbeutel, Oberteil (Pos. 1) abnehmen. Dafür die seitlichen Verschlüsse (Pos. 9) öffnen. Vliesfilterbeutel nur zum Trockensaugen verwenden.

## Einsetzen des Vliesfilterbeutels

Vlies-Filterbeutel nur zum Trockensaugen verwenden

- **25 und 50 Liter Behälter bei DSS 25 A und DSS 50 A**  
Flansch vollständig über den Ansaugstutzen schieben
- **25 + 35 Liter-Spezialbehälter bei DSS 25 M + DSS 35 M iP**  
Roten Drehschieber innen auf CLOSE bis zum Anschlag auf die Markierung ▲ drehen.  
Oberteil auf Behälter setzen. Seitliche Verschlüsse schließen.



## Wechsel des Vliesfilterbeutels

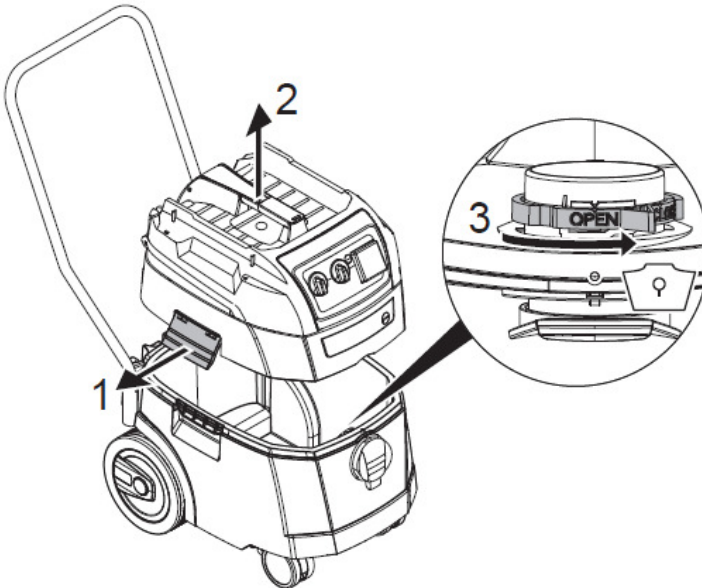
- Sauger ausschalten.
- Netzstecker ziehen.
- Geeignete Atemschutzmaske anlegen.
- Saugschlauch entfernen.
- Ansaugstutzen mit Verschlusskappe verschließen (Staubklasse M).
- Seitliche Verschlüsse öffnen.
- Oberteil abnehmen.
- Flansch vorsichtig vom Ansaugstutzen ziehen und Flansch verschließen.
- Sauggut gemäß den gesetzlichen Bestimmungen entsorgen.

## Plastik-Entleerbeutel

Nur die Sauger der Staubklassen M mit Spezialbehälter und Drehschieber im Ansaugstutzen sind für die Verwendung von PE-Entleer- und Entsorgungsbeuteln geeignet.

Roten Drehschieber innen auf OPEN bis zum Anschlag auf die Markierung ▲ drehen.

Flansch vollständig über Ansaugstutzen schieben. Obere Beutelöffnung über Behälterrand legen. Oberteil auf Behälter setzen. Seitliche Verschlüsse schließen.





## Wechsel des Plastikentleerbeutel

- Schalter in Stellung >AR< bringen.  
Faltenfilterkassetten werden automatisch abgereinigt.  
In den Filtern befindlicher Reststaub fällt in den Beutel.
- Sauger ausschalten.
- Netzstecker ziehen.
- Geeignete Atemschutzmaske anlegen.
- Saugschlauch entfernen.
- Ansaugstutzen mit Verschlusskappe verschließen.
- Seitliche Verschlüsse öffnen.
- Oberteil abnehmen.
- PE-Entleer- und Entsorgungsbeutel vorsichtig mit dem beiliegenden Verschlussband verschließen.
- Flansch vorsichtig vom Ansaugstutzen ziehen und verschließen.
- PE-Entleer- und Entsorgungsbeutel vorsichtig aus Behälter nehmen.
- Sauggut gemäß den gesetzlichen Bestimmungen entsorgen.

## Reinigung

Behälter und Zubehör mit Wasser reinigen. Oberteil 1 mit feuchtem Tuch abwischen. Behälter und Zubehör trocknen lassen.

## Wartung



**Vor Beginn der Wartungs- oder Reparaturarbeiten unbedingt Netzstecker ziehen!**

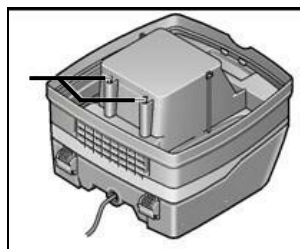
Lässt die Saugleistung des Saugers nach und erhöht auch das Abreinigen der Filterkassetten (12), die Saugleistung nicht mehr (vorausgesetzt, Behälter (6) ist geleert und Vliesfilterbeutel (13) ist ausgetauscht), dann ist es notwendig, die Filterkassetten (12) auszutauschen. Filterkassetten (12) vor dem Filterwechsel noch mal abrütteln. Mit Münze oder ähnlichem Gegenstand den Verschluss (5) am Riegel (4) um 90° gegen den Uhrzeigersinn drehen und Riegel (4) nach hinten drücken. Haube aufklappen und die Filterkassetten (12) nach oben herausnehmen. Neue Filterkassetten einsetzen. Haube herunterklappen und durch leichtes Drücken arretieren.



Sollte der **Motorschutzfilter** verschmutzt sein, weist dies auf defekte Filterkassetten hin. Bitte Filterkassetten austauschen. M Motorschutzfilter unter fließendem Wasser auswaschen, trocknen und wieder einsetzen.

## Füllstandssensoren

Säubern Sie gelegentlich die Füllstandssensoren:  
Öffnen Sie die Verschlüsse (9) und nehmen das Oberteil (1) ab. Reinigen Sie die Füllstandssensoren mit einem weichen Tuch.  
Setzen Sie das Oberteil (1) wieder auf und schließen Sie die Verschlüsse (9).



## Selbsthilfe bei Störungen

Funktionsstörungen sind auf nicht immer Gerätedefekte zurückzuführen!

### Störung:

### Mögliche Ursache/ Behebung:

#### Nachlassen der Saugleistung.

Filter verschmutzt	⇒	reinigen.
Vliesfilter voll	⇒	wechseln.
Behälter voll	⇒	entleeren.
Düse, Rohre oder Schlauch verstopft	⇒	reinigen.

#### Gerät läuft nicht an.

Stecker in Steckdose?  
Netz spannungslos?  
Netzleitung in Ordnung?  
Gerätehaube richtig geschlossen?  
Wassersensor hat abgeschaltet?  
Drehschieber auf OPEN ▲ stellen.  
Siehe Seite 15

#### Plastik- Entleerbeutel wird an die Filter angesaugt Keine Saugleistung bei eingesetztem Vliesfilterbeutel bei M-Saugern

Drehschieber auf CLOSE ▲ stellen.  
Siehe Seite 14

Keine weiteren >Eingriffe< vornehmen, sondern an Kundendienstwerkstatt wenden.

## Transport

Ansaugstutzen mit Verschlusskappe verschließen. (**DSS 25 M und DSS 35 M iP**).

Motorkopf muss mit Behälter sicher verbunden sein (Verschlüsse schließen).  
Zubehör in geeigneten Kunststoffbeutel stecken und Kunststoffbeutel verschließen bzw. in Zubehördepot stecken.

Saugschlauch-Ende und Saugschlauch-Anfang zusammen stecken.

## Prüfungen und Zulassungen

Elektrotechnische Prüfungen sind nach den Vorschriften der Unfallverhütungsvorschrift (BGV A3) und nach DIN VDE 0701 Teil 1 und Teil 3 durchzuführen. Diese Prüfungen sind gemäß DIN VDE 0702 in regelmäßigen Abständen und nach Instandsetzung oder Änderung erforderlich.

Es ist mindestens jährlich vom Hersteller oder einer unterwiesenen Person eine staubtechnische Überprüfung durchzuführen, z.B. auf Beschädigung des Filters, Dichtigkeit des Gerätes, Funktion der Kontrolleinrichtungen.

Die Sauger sind zugelassen gemäß IEC/EN 60335-2-69.

## Umweltschutz



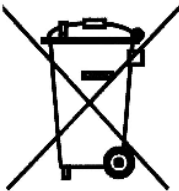
### Rohstoffrückgewinnung statt Müllentsorgung

Zur Vermeidung von Transportschäden muss das Gerät in einer stabilen Verpackung ausgeliefert werden.

Verpackung sowie Gerät und Zubehör sind aus recyclefähigen Materialien hergestellt und entsprechend zu entsorgen.

Die Kunststoffteile des Gerätes sind materialspezifisch gekennzeichnet. Dadurch wird eine umweltgerechte, sortenreine Entsorgung über die angebotenen Sammeleinrichtungen ermöglicht.

### Nur für EU-Länder



Werfen Sie Elektrowerkzeuge nicht in den Hausmüll!

Gemäß Europäischer Richtlinie 2012/19/EU über Elektro- und Elektronik- Altgeräte und Umsetzung in nationales Recht müssen verbrauchte Elektrowerkzeuge getrennt gesammelt und einer umweltgerechten Wiederverwertung zugeführt werden.

## Gewährleistung

Entsprechend unserer allgemeinen Lieferbedingungen gilt im Geschäftsverkehr gegenüber Unternehmen eine Gewährleistungsfrist für Sachmängel von 12 Monaten. (Nachweis durch Rechnung oder Lieferschein). Schäden, die auf natürliche Abnutzung, Überlastung oder unsachgemäße Behandlung zurückzuführen sind, bleiben davon ausgeschlossen. Schäden, die durch Material- oder Herstellfehler entstanden sind, werden unentgeltlich durch Reparatur oder Ersatzlieferung beseitigt. Beanstandungen können nur anerkannt werden, wenn das Gerät

unzerlegt an den Lieferer oder eine Eibenstock-Vertragswerkstatt gesandt wird. **(Garantieverlängerung für Deutschland – Seite 117)**

## CE Konformitätserklärung

Hiermit erklären wir, dass die nachfolgend bezeichnete Maschine aufgrund ihrer Konzipierung und Bauart sowie in der von uns in Verkehr gebrachten Ausführung den einschlägigen grundlegenden Sicherheits- und Gesundheitsanforderungen der EG-Richtlinien entspricht. Bei einer nicht mit uns abgestimmten Änderung der Maschine verliert diese Erklärung ihre Gültigkeit.

<b>Die Bauart der</b>	EC-Maschinenrichtlinie	2006/42/EG
<b>Geräte entspricht</b>	EC-Richtlinie EMV	2014/30/EU
<b>folgenden</b>	ROHS	2011/65/EU
<b>einschlägigen</b>		
<b>Bestimmungen</b>		

### **EC-Maschinenrichtlinie 2006/42/EG inklusive Änderungen:**

DIN EN 60335-1 (VDE 0700-1):2012-10; EN 60335-1:2012  
DIN EN 60335-1 Ber.1(VDE 700-1 Ber.1):2014-04;  
EN 60335-1:2012/AC:2014; EN 60335-1:2012/A11:2014  
EN 60335-2-69:2012; DIN EN 62233 (VDE 0700-366 Ber.1):2009-04;  
EN 62233 Ber.1:2008; DIN EN ISO 12100:2011-03;  
EN ISO 12100:2010

### **EC-Richtlinie EMV 2014/30/EU:**

DIN EN 55014-1 (VDE 0875-14-1):2012-05;  
EN 55014-1:2006 + A1:2009 + A2:2011  
DIN EN 61000-3-2 (VDE 0838-2):2015-03; EN 61000-3-2:2014;  
DIN EN 61000-3-3 (VDE 0838-3):2014-03; EN 61000-3-3:2013;  
DIN EN 55014-2 (VDE 0875-14-2):2009;  
EN 55014-2:1997 + A1:2001 + A2:2008  
Anforderungen der Kategorie II

Das VDE Prüf- und Zertifizierungsinstitut GmbH (EU-Kenn-Nr. 03666), Merianstr. 28, 63069 Offenbach, hat das Produkt geprüft und zertifiziert.

Technische Unterlagen (2006/42/EG) bei:  
Elektrowerkzeuge GmbH Eibenstock  
Auersbergstraße 10  
D – 08309 Eibenstock



Lothar Lässig  
General Manager  
09.11.2018



Frank Markert  
Head of Engineering

## Specifications

	DSS 25 A / DSS 50 A / DSS 25 M		DSS 35 M iP	
Rated voltage:	220 - 240 V~			
Power input:	1200 W		1400 W	
Max. power input:	1400 W		1600 W	
Frequency:	50 – 60 Hz			
Max. air flow:	73 l/s*	42 l/s**	75 l/s*	45 l/s**
Max. low pressure:	270 mbar *	235 mbar **	280 mbar *	245 mbar **
Sound pressure	69,5 dB (A)			

\*at the fan      \*\*at the hose

Connection cable for appliance with socket: H05VV F 3 x1,5 (DSS 25 A / DSS 50 A)  
H07RN F 3x1,5 (DSS 25 M / DSS 35 M iP)

## Safety instructions



**Before using the unit, users should be given information, instructions and training in how to use the unit and the substances it should be used for including safe ways to eliminate the suctioned material.**



**If the connection cable gets damaged or cut during use, do not touch it, but immediately pull the plug out of the socket, Never use the tool with a damaged connection cable.**



**The tool must neither be wet nor used in humid environment.**

- The vacuum device is designed for industrial use. Ideal in combination with an electric tool, on building sites, in workshops, etc.
- **Warning !**
- Vacuum devices are not suitable for aspiration/clearing of toxic dusts.
- Class M vacuum devices are suitable for aspiration/ clearing of dry, non-combustible dusts, non-combustible liquids, wood dusts and hazardous dusts with workplace limit values of  $\geq 0.1 \text{ mg/m}^3$ .
- **Warning !**
- Persons (including children) who are, due to their physical, sensory or intellectual abilities or lack of experience or knowledge, unable to safely use the vacuum device should not use it without supervision or instruction by a responsible person.
- Particular caution is advised with children, elderly or infirm persons.
- Do not point nozzle, tube or hose at people or animals.
- **Danger !**
- Do not operate the vacuum device where there is danger of explosions.

- Keep away the vacuum device from inflammable gases and substances.
- **Danger !**
- Do not aspirate any combustible or explosive solvents, materials soaked in solvents, explosive dusts, liquids such as petrol, oil, alcohol, diluents or materials hotter than 60 °C (140 °F).
- Otherwise there will be danger of fire and explosions!
- **Danger !**
- Use the socket of the vacuum device only for the purposes defined in the instruction manual.
- In case of any inappropriate usage, improper operation or repair, the producer shall be exempt from liability.
- Do not use any damaged extension lines.
- If the connector line of the vacuum device has been damaged, it must be replaced with a special connector line which is available from the producer or their service.
- Electric brushes: Do not allow the rotating brushes to get into contact with the power connection line.
- The voltage on the type sign must correspond to the grid voltage.
- After every use and before any maintenance, switch off the vacuum device and pull the power plug.
- Pull on the plug only, not on the line.
- Never plug or pull the power plug with wet hands.
- The socket must be secured via a household fuse with a suitable current rating.
- Never open the vacuum device outdoors in rain or storm.
- **Danger !**
- Danger of suffocation
  - Keep packaging material such as plastic bags away from children
- Never stand or sit upon the vacuum device.
- Particular caution is advised when ascending stairs. Pay attention to standing safely.
- Do not pull the suction hose and connection line over sharp edges, kink it or shut it.
- Always lay the suction hose and connection line so that nobody may trip over them.
- In case of any leakage of foam or liquid, immediately switch off the vacuum device.
- Always keep dry the inside of the lid.
- Do not start the vacuum device including its accessories if:
  - the vacuum device shows detectable damage (fissures/ cracks);
  - the power connection line is defective or shows fissuring or ageing; or
  - any invisible defect is suspected (after a fall).
  - Do not allow the rotating brushes to get into contact with the power connection line.

- **Warning !**
- Use only the brushes supplied with the vacuum device or defined in the instruction manual. Use of any other brushes may pose a safety hazard.
- Clean and disinfect the vacuum device immediately after use to prevent microbial contamination due to long-term failure to clean it, especially when using the device in food-processing.
- Do not use any steam jets or high-pressure cleaners for cleaning.
- Acids, acetone and solvents may corrode parts of the vacuum device.
- Do not leave the device without supervision. In case of longer interruptions of work, pull the power plug.
- **Warning !**
- Have repairs been made only by experts, e. g. the producer's service. Use original spare parts only.
- Improperly repaired devices pose a hazard for the user.

### **Electrical Connection**

Before starting the machine check the correspondence between voltage and frequency according to the data mentioned on the identification plate. Voltage differences from + 6 % and – 10 % are allowed. The vacuum cleaner is made in protection class II.

### **Before use**

When unpacking, check that the unit is complete and shows no signs of transport damage. Read all the information carefully. They contain important advice about how to use the unit, safety, maintenance and care. Please keep these operating instructions somewhere safe and pass an to any subsequent owners. We reserve the right to make design and equipment changes.

### **Use original accessories**

#### **Fleece filter bag DSS 25 A / DSS 25 M / DSS 35 M iP**

for 25 - 35 L-tank BGIA Class M approved

1 set. = 5 pcs. Order no. 35321000

#### **Fleece filter bag DSS 50 A**

for 50 L-tank BGIA Class M approved

1 set. = 5 pcs. Order no. 35326000

#### **Plastic emptying bag DSS 25 M / DSS 35 M iP**

BGIA class M and H permitted,

1 set = 5 pcs. Order no. 35320000

#### **Filter cassettes Polyester material**

BGIA Class M approved

1 set = 2 pcs. Order no. 35301000

**For more accessories please refer to our accessories list or contact us.**

## Fields of application

For wet and drying suctioning.

**Dust class M vacuum cleaners** are suited to suctioning up/off dry non-flammable dust non-flammable liquids, wood dust and hazardous dust with  $AGW \geq 0.1 \text{ mg/m}^3$ .

## Commissioning

Switch the unit ON/OFF with the switch (2a) in the top section (1) (or switch to automatic mode — see Section operating field).

## Operating field

Depending on the unit configuration, the following functions and settings are available:

- 0 = Suction unit >off<
- I = Suction unit >on<
- A = Ready mode for ON/OFF automatic mode.  
(Suction unit is switched ON/OFF by the electrical tool)
- RA = Ready mode like "A" plus automatic filter cleaning.
- IR = Vacuum cleaner switched on with automatic shaker function
- AR = Vacuum cleaner on standby - The vacuum cleaner only switches on when the tool is switched on. After the tool is switched off, the vacuum cleaner runs on for approx. 10 sec to prevent any residue from collecting in the hose.

The power socket (2b) is available for connecting an electrical tool.

**Caution!** The electrical tool must be switched off during connection. The power socket is permanently supplied with voltage when the plug is in the mains socket regardless of the switch setting. In switch setting "0" the power socket could still be used as an extension cable (e.g. for lights).

Connected load: Suction unit and connected unit max. 16 A.

### **Pre-selection switch (2d) for minimum volume signal (horn and light) for suction units of the class "M".**

In mode A, RA, IR or AR, the following settings should be made depending on the diameter of the hose:

<u>Hose diameter</u>	<u>Switch setting</u>
Ø 35 mm	70 m <sup>3</sup> /h
Ø 27 mm	40 m <sup>3</sup> /h
Ø 21 mm	20 m <sup>3</sup> /h

The speed is not regulated. The suction unit always runs at max. speed.



## Operation (wet and dry suctioning)

When the handle pipe is used, the secondary air valve can be used to adjust the suction output.

Pull out the plug after you have finished. Fix the suction hose in the accessory storage location on the back of the container for storage. The ends of the hose can be pushed into each other to prevent particles of dirt from coming out.

### Dry suctioning

Only suction with a **dry filter**, unit and accessories so that the dust does not adhere and harden.

When vacuuming soot, cement, plaster or similar dusts: Insert a PE disposal bag in the dirt container. Always use PE disposal bags in combination with folded filter cartridges.

Friction inside the extraction hose causes static electricity to develop during extraction. Operating personnel may receive unpleasant electric shocks while working. To derive this, we recommend using static charges (Art. no.: 35319 - optional), an antistatic hose.

### Wet suctioning

Suction without a paper filter bag. The filter cassettes are suitable for wet suctioning. The installed sensor switches the motor off when the tank is full. Empty the unit is outlined in Section Emptying the tank. If the unit is not switched off, the restarting safeguard remains effective. The unit will only be ready for operation again after it has been switched off and switched on again.

- Before emptying, first remove the suction hose from the liquid.
- Due to the high suction output and the streamlined shape of the tank, a little water may escape from the hose after the unit has been switched off. For the subsequent dry suction phase, use a dry filter. In case of frequent changes between dry and wet suctioning, we recommend using a second filter set, preferably polyester filter cassettes.

### **CAUTION!**

**Switch the vacuum cleaner off immediately if foam or liquid starts to come out.**

### Cleaning the filter

The suction unit is fitted with an electro-magnetic filter cleaning device which can shake off any dust adhered to the folded filter cassettes.

### Manual cleaning (DSS 25 A, DSS 50 A, DSS 25 M)

The vibration function (switch setting RA /switch (2a) should be activated at the latest when the volume flow display (2c) (warning lamp) lights up or when the warning signal sounds or when the warning signal sounds or when the suction output sinks.

### Automatic cleaning (DSS 25 A, DSS 50 A, DSS 25 M)

Filter cleaning is performed (switch setting RA/switch (2a) automatically during the next working break when the minimum volume flow level is reached.

### Permanent filter cleaning (only DSS 35 M iP)

The vacuum cleaner **DSS 35 M iP** is fitted with an electromagnetic filter cleaning unit which can be used to shake the dust off the folding filter cassettes. The folding filter cassettes are cleaned alternately so that continuous working can be guaranteed.

### Emptying the tank

Only permitted with dusts with  $AGW's > 1\text{mg/m}^3$ .  
Switch off (2a), disconnect plug, open snap locks (9). Take top section (1) and suction hose from the tank (6). Empty the tank.

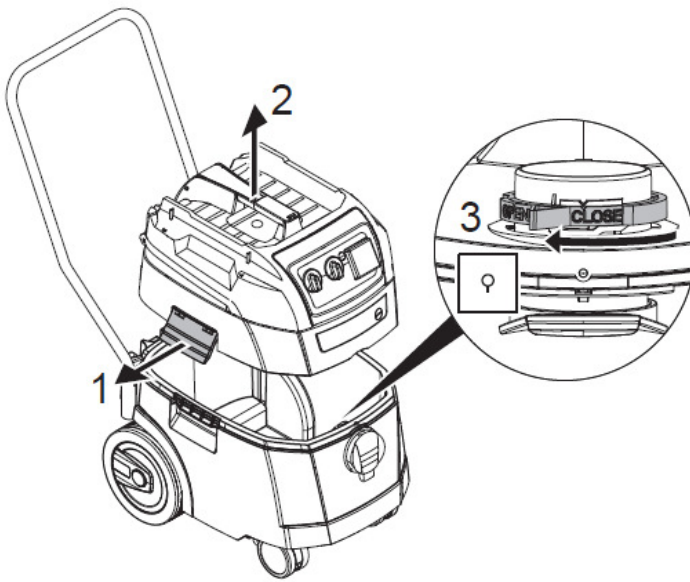
### Fleece filter bag

To insert or remove the filter bag/emptying bag, remove the top section (1). To do this, open the side locks (9).  
Only use the paper filter bag for dry suctioning.

### Inserting the fleece filter bag

Only use fleece filter bags for dry vacuum cleaning.

- **25 and 50 litre tank on DSS 20 A and DSS 50 A**  
Slide the flange completely over the intake socket
- **25 + 35 l special tank on DSS 25 M and DSS 35 M iP**  
Turn the red rotary slide inside to position CLOSE to the stop on the marker ▲.  
Place top section on the container and close the side latches.



### Exchanging the fleece filter bag

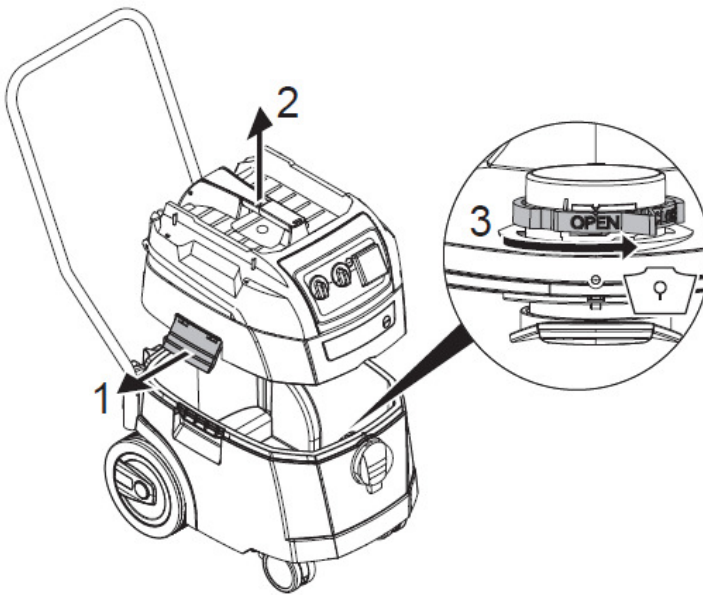
- Switch off vacuum cleaner.
- Disconnect mains plug.
- Wear appropriate breathing mask.
- Remove suction hose.
- Close off intake socket with cap.
- Open side latches.
- Remove top section.
- Carefully pull the flange off the intake socket and close off the flange.
- Dispose of gathered material in accordance with legal requirements.

### Plastic emptying bag

Only the **M vacuum cleaner** with the special tank and rotary valve in the suction opening are suited for using plastic emptying bags.

Turn the red rotary slide inside to position OPEN to the stop on the marker ▲.

Slide the flange completely over the intake socket. Place the upper bag opening over the container rim. Place top section on the container and close the side latches.



### Exchanging the plastic emptying bag

- Set switch to position >AR<.  
Folded filter cartridges are cleaned automatically.  
Residual dust in the filters falls into the bag.
- Switch off vacuum cleaner.
- Disconnect mains plug.
- Wear appropriate breathing mask.
- Remove suction hose.
- Close off intake socket with cap.
- Open side latches.
- Carefully close the PE emptying and disposal bag with the enclosed sealing tape.
- Carefully pull the flange off the intake socket and close off the flange.
- Carefully remove the PE emptying and disposal bag from the container.
- Dispose of gathered material in accordance with legal requirements.

### Cleaning

Clean the tank and accessories with water. Wipe the top section (1) with a damp cloth. Allow the tank and the accessories to dry.

## Servicing



### Before the beginning of maintenance or repair works you have to disconnect the plug from the mains!

If the suction output of the unit decreases and is not improved after the filter cassettes (12) are cleaned,(assuming the tank (6) is empty and the fleece filter bag (13) has been exchanged), then it is time to exchange the filter cassettes (12).

Apply the vibration function to the filter cassettes (12) again before exchanging them. Use a coin or another similar object to turn the catch (5) and the locking bar (4) 90° in an anticlockwise direction and then press the locking bar (4) backwards. Fold up the hood and lift out the filter cassettes (12). Immediately seal the removed filter cassettes in a dust-proof plastic bag and dispose of as per the statutory regulations. Insert new filter cassettes. Fold down the hood again and exert a little pressure to click it back into position.



If the **motor protection filter** is soiled, this is an indication that the filter cassettes are defective.

Please exchange both filter cassettes. Wash out the motor protection filter under running water, dry and re-insert.

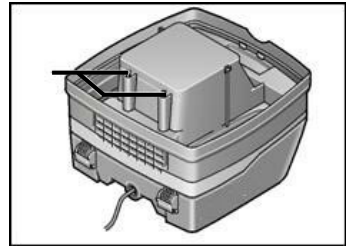
### Level sensors

Clean the level sensors occasionally.

Unlock the latches (9) and remove the top section (1).

Clean the level sensors with a soft cloth.

Reattach the top section (1) again and lock the latches (9).



## Troubleshooting

Functional problems are not always the result of unit defects!

### Malfunction:

### Possible cause/remedy:

**Suction output impaired.**

Soiled filter                   ⇒ clean  
Paper filter full           ⇒ exchange  
Tank is full                   ⇒ empty  
Nozzle, pipe or  
hose is blocked           ⇒ clean

**Unit will not start.**

Plug in the power power socket?  
No mains power?  
Power cable OK?  
Unit hood closed properly?  
Has the water sensor switched off?

**Plastic emptying bag is sucked onto the filter the fleece filter bag is inserted-dust in the tank with M vacuum cleaners**

Set rotary slide to position OPEN ▲  
see page 26/27  
  
Set rotary slide to position CLOSE ▲  
see page 25/26

Do not intervene further, contact a customer service workshop.

## Transport

Insert the closing plug of the vacuum cleaner into the suctionaperture (**DSS 25 M and DSS 35 M iP**).

The motor head must be securely fixed to the container (close the latches).

Place the accessories in a suitable plastic bag and seal the plastic bag or place it in the tool storage compartment.

Plug the ends of the suction hose into each other.

## Tests and approvals

Electro-technical tests need to be performed in accordance with the accident prevention guidelines (BGV A3) and in accordance with DIN VDE 0701 Part 1 and Part 3. These tests need to be performed in regular intervals in accordance with DIN VDE 0702 and after maintenance work or modifications.

At least once a year, a technical dust inspection needs to be performed by the manufacturer or a qualified person, e.g. to check for damage to the filter, leaks, function of the control equipment.

The suction units are passed succesfull tested in accordance with IEC/EN 60335-2-69.

## Environmental Protection



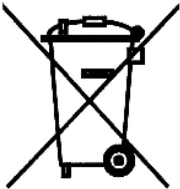
### Raw material recycling instead of waste disposal

To avoid damages on transportation, the power tool has to be delivered in a sturdy packing. Packaging as well as unit and accessories are made of recyclable materials and can be disposed accordingly.

The tool's plastic components are marked according to their material, which makes it possible to remove environmental friendly and differentiated because of available collection facilities.

#### Only for EU countries

Do not dispose of electric tools together with household waste material!



In observance of the European Directive 2012/19/EU on waste electrical and electronic equipment and its implementation in accordance with national law, electric tools that have reached the end of their life must be collected separately and returned to an environmentally compatible recycling facility.

## Warranty

According to our general terms of delivery for business dealings, suppliers have to provide to companies a warranty period of 12 months for redhibitory defects (to be documented by invoice or delivery note).

Damages due to natural wear, overstressing or improper handling are excluded from this warranty.

Damages due to material defects or production faults shall be eliminated free of charge by either repair or replacement.

Complaints will be accepted only if the tool is returned in non-dismantled condition to the manufacturer or an authorized Eibenstock service centre.

## CE Declaration of Conformity

We hereby declare that the machine described below complies with the relevant basic safety and health requirements of the EC Directives, both in its basic design and construction as well as in the version put into circulation by us. This declaration shall cease to be valid if the machine is modified without our prior approval.

<b>The design of the appliance corresponds to the following pertinent regulations:</b>	EC Machinery Directive	2006/42/EU
	EC Directive EMC	2014/30/EC
	ROHS	2011/65/EU

### **EC Machinery Directive 2006/42/EU including amendments:**

DIN EN 60335-1 (VDE 0700-1):2012-10; EN 60335-1:2012  
DIN EN 60335-1 Ber.1 (VDE 700-1 Ber.1):2014-04;  
EN 60335-1:2012/AC:2014; EN 60335-1:2012/A11:2014  
EN 60335-2-69:2012; DIN EN 62233 (VDE 0700-366 Ber.1):2009-04;  
EN 62233 Ber.1:2008; DIN EN ISO 12100:2011-03;  
EN ISO 12100:2010

### **EC Directive EMC 2014/30/EC:**

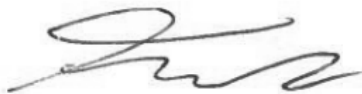
DIN EN 55014-1 (VDE 0875-14-1):2012-05;  
EN 55014-1:2006 + A1:2009 + A2:2011  
DIN EN 61000-3-2 (VDE 0838-2):2015-03; EN 61000-3-2:2014;  
DIN EN 61000-3-3 (VDE 0838-3):2014-03; EN 61000-3-3:2013;  
DIN EN 55014-2 (VDE 0875-14-2):2009;  
EN 55014-2:1997 + A1:2001 + A2:2008  
Category II requirements

The following institute has tested and certified the product: VDE Prüf- und Zertifizierungsinstitut GmbH (EU-Kenn-Nr. 03666), Merianstr. 28, 63069 Offenbach

Technical file (2006/42/EC) at:  
Elektrowerkzeuge GmbH Eibenstock  
Auersbergstraße 10  
D – 08309 Eibenstock



Lothar Lässig  
General Manager



Frank Markert  
Head of Engineering

09.11.2018



# FRANÇAIS

## Caractéristiques techniques

	DSS 25 A / DSS 50 A / DSS 25 M		DSS 35 M iP	
Tension:	220 - 240 V~			
Puissance nominale:	1200 W		1400 W	
Puissance maxi.:	1400 W		1600 W	
Fréquence:	50 – 60 Hz			
Courant d'air:	73 l/s*	42 l/s**	75 l/s*	45 l/s**
Dépression:	270 mbar *	235 mbar **	280 mbar *	245 mbar **
Pression acoustique:	69,5 dB (A)			

\* à hauteur de la soufflante

\*\* à hauteur du flexible

Câble de raccordement pour les appareils avec prise de courant:

H05VV F 3 x1,5 (DSS 25 A / DSS 50 A)

H07RN F 3x1,5 (DSS 25 M / DSS 35 M iP)

## Consignes de sécurité



**Lire minutieusement les instructions de service avant la mise en service de l'aspirateur. Elles fournissent d'importantes instructions sur le maniement, la sécurité ainsi que sur la maintenance et l'entretien. Ranger les instructions de service à un endroit sûr et les remettre au propriétaire suivant en cas de vente.**

**Le fabricant se réserve le droit de modifier la construction et l'équipement. Il est interdit d'effectuer d'autres travaux que ceux décrits dans ces instructions de service.**



Si le câble est endommagé, ne le touchez pas. Débranchez l'outil. Ne jamais utiliser un outil avec un câble détérioré..



Ne pas laisser votre outil sous la pluie.

- L'aspirateur est destiné à l'utilisation professionnelle. Il est le produit idéal en combinaison avec un outil électrique, pour une utilisation sur les chantiers, dans les ateliers etc.
- **Avertissement !**
- Les aspirateurs **ne sont pas** appropriés pour l'aspiration de poussières présentant des risques pour la santé.
- Les aspirateurs de la catégorie **M** sont appropriés pour l'aspiration de poussières sèches, non combustibles, de liquides, poussières de bois non combustibles et de poussières dangereuses avec des valeurs limites  $\geq 0,1$  mg/m<sup>3</sup>.
- **Avertissement !**

- Les personnes (y compris les enfants), n'étant pas en mesure, en raison de leurs aptitudes physiques, sensorielles ou spirituelles ou de leur inexpérience ou ignorance, d'utiliser l'aspirateur de manière fiable, ne doivent pas utiliser cet aspirateur sans la surveillance ou les instructions d'une personne responsable.
- Une prudence toute particulière est nécessaire pour des enfants, des personnes âgées ou infirmes.
- Ne jamais diriger la buse, le flexible ou le tube sur des personnes ou des animaux.
- **Danger !**
- Ne jamais exploiter l'aspirateur dans des pièces à risque d'explosion.
- Maintenir l'aspirateur à l'écart de gaz et de substances inflammables.
- **Danger !**
- Ne jamais aspirer des solvants combustibles ou explosifs, des biens imbibés de solvant, des poussières explosibles, des liquides tels que de l'essence, de l'huile, de l'alcool, du diluant ou des matières plus chaudes que 60 °C.
- Risque d'explosion et d'incendie si ces conditions ne sont pas respectées !
- **Danger !**
- Utiliser la prise figurant sur l'aspirateur uniquement aux fins déterminées dans les instructions de service.
- Le fabricant décline toute responsabilité pour d'éventuels dégâts résultant de changement d'affectation, de maniement incorrect ou de réparation incompétente.
- Ne jamais utiliser des rallonges endommagées.
- Si le câble d'alimentation de l'aspirateur est endommagé, il doit être remplacé par un câble d'alimentation particulier disponible chez le fabricant ou son service après-ventes.
- Dans le cas de brosses électriques, garantir que les brosses rotatives n'entrent pas en contact avec le câble d'alimentation.
- La tension sur la plaque signalétique doit concorder avec la tension du réseau.
- Mettre l'aspirateur hors marche et débrancher la fiche secteur après chaque utilisation et avant chaque maintenance.
- Toujours tirer sur la fiche secteur et jamais sur le câble d'alimentation.
- Ne jamais brancher ni débrancher la fiche secteur avec des mains humides.
- L'alimentation en courant doit être protégée au moyen d'un fusible à intensité de courant appropriée.
- Ne jamais ouvrir l'aspirateur à l'air libre en cas de pluie ou d'orage.
- **Danger !**
- Risque d'asphyxie
- Tenir le matériel d'emballage, tel que le sachet plastique, à l'écart des enfants.

- Ne jamais monter sur l'aspirateur ni s'asseoir dessus.
- Procéder avec extrême précaution lors de l'aspiration d'escaliers. Veiller à garantir un maintien fiable.
- Ne pas poser le câble d'alimentation ni le flexible d'aspiration au-dessus de bords tranchants, ne pas les plier ni les coincer.
- Toujours poser le câble d'alimentation et le flexible d'aspiration de manière à éviter des points de trébuchement.
- Immédiatement mettre l'aspirateur hors marche si de la mousse ou du liquide s'échappent de l'appareil.
- Veiller à ce que l'intérieur du couvercle soit toujours sec.
- **Ne pas** mettre l'aspirateur, y inclus accessoires, en service si:
  - l'aspirateur possède des dégâts visibles (fissures/ ruptures),
  - le câble d'alimentation est défectueux ou qu'il est fissuré ou possède des traces d'usure,
  - un défaut invisible est soupçonné (après une chute par exemple).
- Garantir que des brosses électriques rotatives n'entrent pas en contact avec le câble d'alimentation.
- **Avertissement !**
- Utiliser uniquement les brosses montées sur l'aspirateur ou celles déterminées dans les instructions de service. L'utilisation d'autres brosses risque d'entraver la sécurité.
- Immédiatement nettoyer et désinfecter l'aspirateur après l'utilisation afin d'éviter tous risques de contamination microbienne suite à la non réalisation de travaux de nettoyage sur un long terme, tout particulièrement lors de l'utilisation dans des entreprises de transformation alimentaire.
- Ne jamais utiliser d'appareils à jet vapeur ni de nettoyeurs haute pression pour le nettoyage.
- Les acides, l'acétone et les solvants risquent d'attaquer des pièces de l'aspirateur.
- Ne jamais laisser l'appareil sans surveillance. Toujours débrancher la fiche secteur en cas de non-utilisation pendant une durée plus longue.
- Ne pas nettoyer les cassettes à filtre à l'air comprimé.
- **Danger !**
- Ne faire exécuter des travaux de réparation que par du personnel spécialisé, tel que par exemple le service après-vente. N'utiliser que des pièces de rechange d'origine.
- Des appareils réparés de manière incompétente présentent des dangers pour l'utilisateur.

### Alimentation électrique

Avant la mise en service, vérifiez si la tension et la fréquence du secteur correspondent aux données figurant sur la plaque signalétique. Des écarts de tension de + 6 % et – 10 % sont autorisés.

Le mélangeur est repris dans la classe de protection II.

## Avant l'utilisation

Au moment du déballage, veuillez contrôler l'intégralité de la livraison et si elle présente des dommages dus au transport. Lisez toutes les informations attentivement. Elles vous fournissent des consignes importantes pour l'utilisation, la sécurité mais aussi l'entretien et la maintenance. Veuillez conserver soigneusement ce mode d'emploi et le remettre éventuellement à un éventuel nouveau propriétaire de l'appareil. Nous nous réservons le droit d'apporter des modifications à la construction et à l'équipement.

## Utilisation d'accessoires d'origine

### **Filtre en fleece DSS 25 A / DSS 25 M / DSS 35 M iP**

Homologation pour contenant de 25 - 35 l BGIA classe M  
5 unités = 1 kit Référence 35321000

### **Filtre en fleece DSS 50 A**

Homologation pour contenant de 50 l BGIA classe M  
5 unités = 1 kit Référence 35326000

### **Sac de vidage en plastique DSS 25 M / DSS 35 M iP**

Homologation BGIA classe M  
5 unités = 1 kit Référence 35320000

### **Cartouches filtrantes Polyester**

Homologation BGIA classe M  
2 unités = 1 kit Référence 35301000

**Veuillez nous contacter ou consulter la liste des accessoires spéciaux si vous souhaitez d'autres informations sur les autres accessoires.**

## Domaines d'utilisation

Pour aspirer mouillé et à sec. **Les aspirateurs de la classe de poussière M** sont bien appropriés à l'aspiration vers le haut/vers le bas de poussières sèches ininflammables, de liquides ininflammables, poussières de bois et dangereuses avec  $AGW \geq 0,1 \text{ mg/m}^3$ .

## Mise en service

Mettre l'appareil en/hors marche avec l'interrupteur 2a se trouvant sur la partie supérieure 1 (ou le commuter en mode automatique – voir point 5.1.).

## Panneau de commande

Les fonctions et réglages suivants peuvent être sélectionnés selon l'équipement:

- 0 = aspirateur >Arrêt<
- I = aspirateur >Marche<
- A = Disponibilité pour l'automatisme de mise en/hors marche.  
(L'aspirateur est mis en et hors marche par l'outil électrique)
- RA = Mode de disponibilité comme „A“ plus nettoyage automatique du filtre.
- IR = Aspirateur en marche avec fonction de vibration automatique.
- AR = Aspirateur en mode de veille  
L'aspirateur se met automatiquement en marche uniquement lors de la mise en marche de l'outil. Après la mise hors marche de l'outil, l'aspirateur continue encore à fonctionner pendant env. 10 secondes ; ceci permet d'éviter qu'une quantité résiduelle reste dans le flexible.

La prise 2b est prévue pour le branchement d'un outil électrique.

**Attention!** L'outil électrique doit se trouver hors service au moment du branchement. Lorsque la fiche secteur est branchée, la prise est toujours sous tension, quelle que soit la position de l'interrupteur. Lorsque l'interrupteur se trouve sur la position «0», la prise de courant pourrait être ainsi utilisée comme rallonge (pour une lampe p. ex. ). Puissance: aspirateur et appareil raccordé max. 16 A.

### Présélecteur 2d pour signal de volume minimal (klaxon et lampe) sur les aspirateurs de la classe „M“.

En mode A, RA, IR ou AR, le réglage suivant est effectué en fonction du diamètre du flexible: Il n'y a pas de régulation de régime. L'aspirateur aspire toujours à la vitesse max.

<u>Diamètre intérieur du flexible</u>	<u>Position de l'interrupteur</u>
Ø 35 mm	70 m <sup>3</sup> /h
Ø 27 mm	40 m <sup>3</sup> /h
Ø 21 mm	20 m <sup>3</sup> /h

Les ouvertures d'aspiration des outils électriques ne sont pas encore normées.

## Fonctionnement

La puissance d'aspiration peut être adaptée avec le coulisseau à air additionnel.

Débrancher la fiche secteur à la fin.

Pour ranger le tube d'aspiration, le fixer sur l'aspirateur en l'enfichant dans le porte-accessoires prévu à ce but et figurant au dos de la cuve.

Les extrémités du flexible peuvent être rassemblées afin d'éviter l'évacuation de particules de poussières.

### **Aspiration à l'état sec**

L'aspiration doit uniquement être effectuée avec un filtre, un appareil et un accessoire sec afin que la poussière n'y adhère pas et ne forme pas de croûtes.

Lors de l'aspiration de suie, de ciment, de plâtre ou de poussières similaires: insérez un sac d'élimination de PE dans le bac à ordures. Toujours utiliser des sacs d'élimination de PE en combinaison avec les cassettes filtrantes pliées.

Lors de l'aspiration, il en résulte des charges d'électricité statique par frottement dans le tuyau d'aspiration. Ces charges peuvent se manifester par des chocs électriques désagréables pour l'opérateur. Pour calculer cela, nous vous recommandons d'utiliser des charges statiques (Réf.: 35319 - en option), un tuyau antistatique.

### **Aspiration à l'état mouillé**

L'aspiration s'effectue sans filtre en papier. Les cartouches filtrantes conviennent à une aspiration à l'état mouillé. Le capteur intégré met le moteur hors service lorsque le contenant est plein. L'appareil doit être vidé comme décrit sous. Si l'appareil n'est pas mis hors service, la protection au redémarrage reste efficace. C'est uniquement après la mise hors service et la remise en service que l'appareil est à nouveau prêt à fonctionner.

- Avant le vidage, retirer tout d'abord le flexible d'aspiration du liquide.
- En raison de la puissance d'aspiration élevée et de la forme du contenant favorable à l'écoulement, de l'eau peut réaffluer dans le flexible après la mise hors service. Utiliser un filtre sec lors de l'aspiration à sec suivante. Lors d'une alternance fréquente entre l'aspiration à sec et l'aspiration mouillée, nous recommandons d'utiliser un deuxième jeu de filtres, de préférence des cartouches filtrantes polyester.

### **AVERTISSEMENT !**

**Immédiatement mettre l'aspirateur hors marche si de la mousse ou du liquide s'échappent de l'appareil. Vider la cuve et le cas échéant, la cassette à filtre plissé.**

### **Nettoyage du filtre**

Les aspirateurs sont équipés d'un dispositif de nettoyage de filtre électromagnétique permettant d'évacuer la poussière qui adhère aux cassettes filtrantes à plis par secouage.

### **Nettoyage manuel (DSS 25 A, DSS 50 A, DSS 25 M)**

Le secouage (position de l'interrupteur RA/commutateur (2a) devrait être au plus tard actionné lorsque l'affichage du flux volumique (2c) (lampe témoin) s'allume ou lorsque la tonalité d'avertissement se fait entendre ou lorsque la puissance d'aspiration baisse.

### **Nettoyage automatique (DSS 25 A, DSS 50 A, DSS 25 M)**

Ce nettoyage de filtre s'effectue automatiquement lorsque le flux volumique minimal réglé est atteint au cours de la prochaine pause de travail (position de l'interrupteur RA/interrupteur (2a).

### **Nettoyage permanent du filtre (DSS 35 M iP)**

L'aspirateur **DSS 35 M iP** est équipé d'un dispositif électromagnétique de nettoyage du filtre permettant d'éliminer par vibration les poussières restant collées aux cassettes à filtre plissé. Les cassettes à filtre plissé sont nettoyées alternativement l'une après l'autre de manière à pouvoir garantir un travail en continu.

### **Vidage du contenant**

**Permis seulement en relation avec des poussières contenant des AGW > 1 mg/m<sup>3</sup>.**

Mettre l'interrupteur (2a) hors service, débrancher la conduit de branchement (6), ouvrir les fermetures à crans (9), retirer la partie supérieure (1) et le flexible d'aspiration du contenant (7). Vider le contenant.

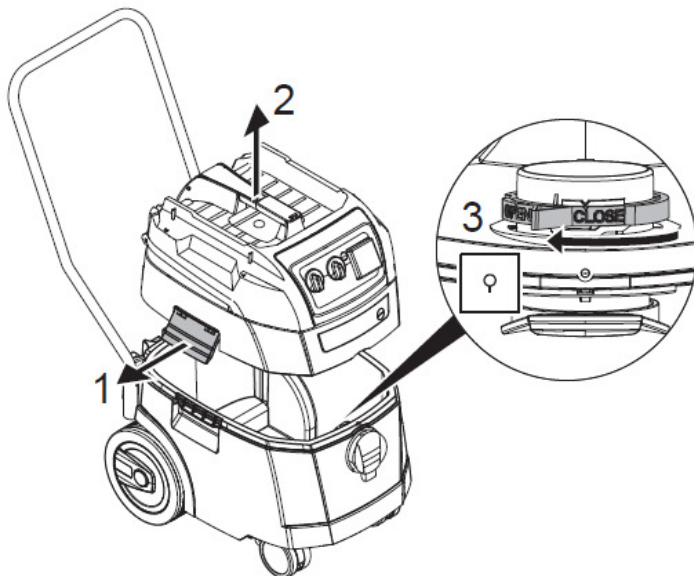
### **Filtre en fleece**

Pour mettre en place ou retirer le filtre/le filtre à vider, retirer la partie supérieure (1). A cette fin, ouvrir les fermetures latérales (9). N'utiliser les filtres en papier que pour l'aspiration à l'état sec.

## Mise en place du sac filtrant en fleece

N'utilisez que des sacs filtrants en feutre pour l'aspiration de poussière.

- **Cuve de 25 et de 50 litres - DSS 25 A / DSS 50 A**  
Faites glisser complètement la bride sur la prise d'admission.
- **Contenant spécial 25 + 35 l pour DSS 25 M / DSS 35 M iP**  
Tournez la glissière rotative rouge à l'intérieur pour positionner CLOSE sur la butée du repère ▲.  
Placez la section supérieure sur le bac. Fermez les loquets latéraux.



## Remplacement des filtres en fleece

- Éteignez l'aspirateur.
- Débranchez la fiche d'alimentation au secteur.
- Portez des masques filtrants appropriés.
- Retirez le tuyau d'aspiration.
- Fermez la prise d'admission avec le capuchon.
- Ouvrez les loquets latéraux.
- Ôtez la section supérieure.
- Enlevez doucement la bride de la prise d'entrée et fermez la bride.
- Jetez les matériaux accumulés conformément aux dispositions légales.

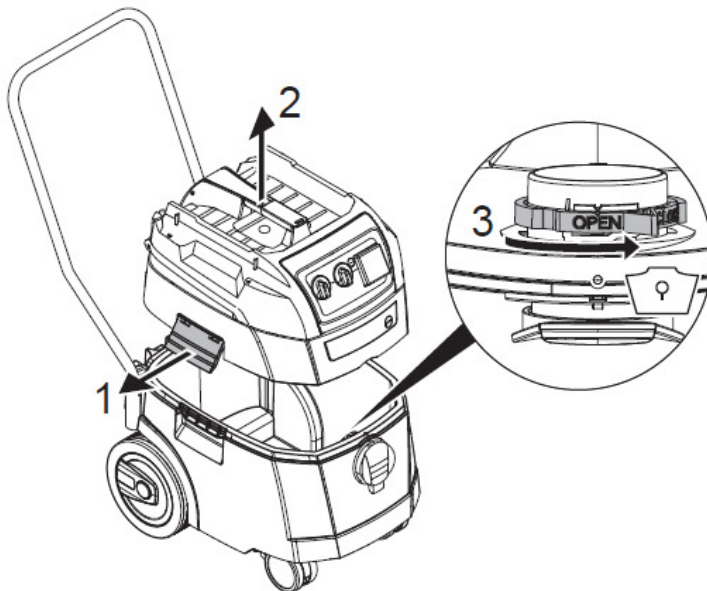


## Sachet de vidage en plastique

Seuls les **aspirateurs M** à cuve spéciale et coulisseau rotatif dans l'ouverture d'aspiration, sont appropriés à l'utilisation de sachets de vidage en plastique.

Tournez la glissière rotative rouge à l'intérieur pour positionner OPEN sur la butée du repère ▲.

Faites glisser complètement la bride sur la prise d'admission. Placez l'ouverture supérieure du sac sur le rebord du bac. Placez la section supérieure sur le bac. Fermez les loquets latéraux.



## Remplacement du sachet de vidage en plastique

- Placez le commutateur sur la position >AR<.  
Les cassettes filtrantes pliées sont nettoyées automatiquement.  
La poussière résiduelle dans les filtres tombe dans le sac.
- Éteignez l'aspirateur.
- Débranchez la fiche d'alimentation au secteur.
- Portez des masques filtrants appropriés.
- Retirez le tuyau d'aspiration.
- Fermez la prise d'admission avec le capuchon.
- Ouvrez les loquets latéraux.
- Ôtez la section supérieure.
- Fermer prudemment le sac de vidage et d'élimination PE avec la bande de protection fournie en annexe.

- Retirer prudemment la bride de la tubulure d'aspiration et la fermer.
- Sortir prudemment le sac de vidage et d'élimination PE de la cuve
- Eliminer les matières aspirées de manière conforme aux stipulations légales.

## Nettoyage

Nettoyer le contenant et l'accessoire avec de l'eau. Essuyer la partie supérieure 1 avec un chiffon humide. Laisser sécher le contenant et l'accessoire.

## Entretien



**Avant de procéder à des travaux d'entretien ou de réparation, retirer la prise du secteur et vérifier la mise hors service de la ponceuse.**

Si la puissance d'aspiration de l'aspirateur baisse et si le nettoyage des cartouches filtrantes (12) ne permet également pas d'augmenter la puissance d'aspiration (à condition que le contenant (6) ait été vidé et que le filtre en fleece (13) ait été remplacé), il est alors nécessaire de remplacer les cartouches filtrantes (12).

Secouer encore une fois les cassettes filtrantes (12) avant de remplacer le filtre. Avec une pièce de monnaie ou un objet similaire, tourner la fermeture (5) sur le verrou (4) de 90° dans le sens contraire aux aiguilles d'une montre et appuyer sur le verrou (4) vers l'arrière.

Ouvrir le clapet et dégager les cartouches filtrantes (12) par le haut. Mettre immédiatement les cassettes de filtre enlevées dans un sac en plastique, le fermer et les éliminer conformément. Mettre les nouvelles cartouches filtrantes en place. Rabattre le clapet et le bloquer en appuyant légèrement dessus.

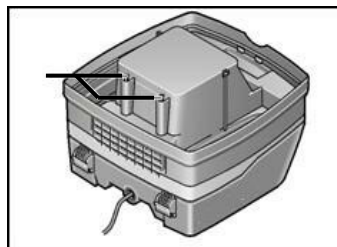


Si le **filtre de protection moteur** devait être encrassé, ceci signifie que les cassettes filtrantes sont défectueuses. Veuillez remplacer les cassettes filtrantes. Laver le filtre de protection moteur à l'eau courante, le sécher et le remettre en place.

### Capteurs de niveau

Nettoyez les capteurs de niveau de temps en temps.

Ouvrez les deux fermetures (9) et relevez la partie supérieure de l'aspirateur (1). Nettoyez les capteurs de niveau au moyen d'un chiffon doux. Remettez en place la partie supérieure de l'aspirateur (1) et raccordez les fermetures (9).



## Dérangements

Les dérangements ne sont pas toujours dus à des défauts de l'appareil!

<b>Dérangement:</b>	<b>Cause possible/remède:</b>
<b>Baisse de la puissance d'aspiration.</b>	Filtre encrassé ⇒ Le nettoyer
	Filtre en papier plein ⇒ Le remplacer
	Contenant plein ⇒ Le vider
	Buse, tube ou lexible bouché ⇒ Les nettoyer

**L'appareil ne démarre pas.**

Fiche branchée?  
Secteur sans tension?  
Câble secteur correct?  
Clapet de l'appareil correctement fermé?

**Sachet de vidage en plastique est aspiré sur le filtre**

Mise hors service du capteur d'eau?  
Régler la glissière rotative sur la position OPEN ▲ – voir à la page 40

**En cas d'utilisation de sac filtrant en**

Régler la glissière rotative sur la position CLOSE ▲ – voir à la page 39

Ne pas effectuer d'autres >interventions< mais faire appel au service après-vente.

## Transport

Fermez la prise d'admission avec le capuchon (**DSS 25 M + DSS 35 M iP**). La tête du moteur doit être reliée de manière fiable avec la cuve (fermer les fermetures). Placer les accessoires dans des sacs plastiques appropriés et fermer les sacs plastiques resp. les placer dans le porte-accessoires. Rassembler la fin du flexible d'aspiration et le début du flexible d'aspiration.

## Contrôles et homologations

Des contrôles électrotechniques doivent être exécutés conformément aux prescriptions de prévention des accidents (BGV A3) et à la norme DIN VDE 0701 partie 1 et partie 3. Ces contrôles sont nécessaires, conformément à la norme DIN VDE 0702, à intervalles réguliers et après une remise en état ou des modifications.

Un contrôle de l'étanchéité de l'aspirateur, par exemple pour vérifier l'absence de dégâts du filtre, l'étanchéité de l'aspirateur ainsi que le fonctionnement des dispositifs de contrôle doit être effectué une fois par an par le fabricant ou une personne initiée. Les aspirateurs ont été soumis avec succès au contrôle conformément à IEC/EN 60335-2-69.

## Protection de l'environnement



### Récupérer les matières premières plutôt que de jeter des déchets

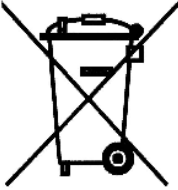
Afin d'éviter des dégâts pendant le transport, l'outil doit être livré dans un emballage résistant. L'emballage ainsi que l'outil et les accessoires sont fabriqués en matériaux recyclables et doivent être traités en conséquence lorsqu'ils sont jetés.

Les parties en plastiques de l'outil sont indiquées, permettant ainsi de trier et d'éliminer les déchets dans le respect de l'environnement, en utilisant les installations de collecte proposées.

#### **Pour les pays européens uniquement**

Ne pas jeter les appareils électriques dans les ordures ménagères !

Conformément à la directive européenne 2012/19/UE relative aux déchets d'équipements électriques ou électroniques (DEEE), et à sa transposition dans la législation nationale, les appareils électriques doivent être collectés à part et être soumis à un recyclage respectueux de l'environnement.



## Garantie

Les appareils Eibenstock bénéficient d'une garantie conformément aux dispositions légales nationales (La facture ou le bon de livraison font office de preuve).

Les défaillances résultant d'une usure normale, d'une surcharge ou d'une manipulation inappropriée sont exclues de la garantie.

Il est remédié gratuitement aux défaillances résultant de défauts dus au matériel ou au constructeur, par réparation ou livraison d'une pièce de rechange. Les réclamations ne sont admises que lorsque l'appareil est envoyé non démonté au fournisseur ou à un atelier Eibenstock agréé.

## CE Déclaration de conformité

Nous déclarons par la présente que la machine décrite ci-dessous est conforme aux exigences de sécurité et de santé de base applicables des directives CE, aussi bien dans la conception et la construction de base ainsi que dans la version mise en circulation par nos soins.

Cette déclaration cesse d'être valable si la machine est modifiée sans notre autorisation préalable.

<b>La conception de</b>	Directive relative aux machines UE	2006/42/UE
<b>l'appareil correspond</b>	Directive UE EMC	2014/30/UE
<b>aux réglementations</b>	La directive ROHS	2011/65/UE
<b>applicables suivantes:</b>		

### **Directive relative aux machines UE 2006/42/UE y compris ses amendements:**

DIN EN 60335-1 (VDE 0700-1):2012-10; EN 60335-1:2012  
DIN EN 60335-1 Ber.1 (VDE 700-1 Ber.1):2014-04;  
EN 60335-1:2012/AC:2014; EN 60335-1:2012/A11:2014  
EN 60335-2-69:2012; DIN EN 62233 (VDE 0700-366 Ber.1):2009-04;  
EN 62233 Ber.1:2008; DIN EN ISO 12100:2011-03;  
EN ISO 12100:2010

### **Directive UE EMC 2014/30/UE:**

DIN EN 55014-1 (VDE 0875-14-1):2012-05;  
EN 55014-1:2006 + A1:2009 + A2:2011  
DIN EN 61000-3-2 (VDE 0838-2):2015-03; EN 61000-3-2:2014;  
DIN EN 61000-3-3 (VDE 0838-3):2014-03; EN 61000-3-3:2013;  
DIN EN 55014-2 (VDE 0875-14-2):2009;  
EN 55014-2:1997 + A1:2001 + A2:2008  
Exigences de catégorie II

L'institut suivant a testé et certifié le produit: VDE Prüf- und Zertifizierungsinstitut GmbH (EU-Kenn-Nr. 03666), Merianstr. 28, 63069 Offenbach.

Dossier technique (2006/42/CE) auprès de:  
Elektrowerkzeuge GmbH Eibenstock  
Auersbergstraße 10  
D – 08309 Eibenstock



Lothar Lässig  
General Manager



Frank Markert  
Head of Engineering

09.11.2018

**Dati tecnici**

	DSS 25 A / DSS 50 A / DSS 25 M		DSS 35 M iP	
Tensione:	220 - 240 V~			
Potenza nominale:	1200 W		1400 W	
Potenza massima:	1400 W		1600 W	
Frequenza:	50 – 60 Hz			
Flusso d'aria:	73 l/s*	42 l/s**	75 l/s*	45 l/s**
Depressione:	270 mbar *	235 mbar **	280 mbar *	245 mbar **
Pressione acústica:	69,5 dB (A)			

\* sul ventilatore

\*\* sul tubo

Cavo di collegamento negli apparecchi con spina: H05VV F 3 x1,5 (DSS 25 A / DSS 50 A)

H07RN F 3x1,5 (DSS 25 M / DSS 35 M iP)

**Indicazioni di sicurezza**



**Prima della messa in funzione dell'aspiratore leggere attentamente queste istruzioni d'uso. Esse forniscono importanti indicazioni sull'utilizzo e la sicurezza nonché sulla manutenzione e la cura dell'apparecchio. Custodire con cura le istruzioni d'uso e consegnarle all'eventuale proprietario successivo.**



Se durante il lavoro la linea di allacciamento viene danneggiata o tagliata, non toccatela ma staccate subito la spina. Non usate mai la macchina se la linea di allacciamento è danneggiata.



La macchina non deve essere umida né deve essere messa in funzione in ambiente umido.

- L'aspiratore è destinato a uso industriale. Ideale in combinazione con un elettrotensile in cantieri, officine, ecc.
- **Avvertenza!**
- Gli aspiratori **non** sono adatti all'aspirazione/assorbimento di polveri nocive alla salute.
- Gli aspiratori di classe **M** sono adatti all'aspirazione/assorbimento di polveri asciutte non infiammabili, liquidi non infiammabili, polvere di legno e polveri nocive con AGW pari a  $\geq 0,1$  mg/m<sup>3</sup>.
- **Avvertenza!**
- Coloro (inclusi i bambini) che, come conseguenza delle proprie facoltà fisiche, sensoriali o intellettuali o a causa della propria inesperienza o non conoscenza, non sono in grado di utilizzare in sicurezza

l'apparecchio, non devono farne uso senza la sorveglianza o la guida di una persona responsabile.

- Nel caso di bambini, anziani o invalidi è necessario prestare particolare attenzione.
- Non puntare la bocchetta di aspirazione, il flessibile o il tubo su persone o animali.
- **Pericolo!**
- Non mettere in funzione l'aspiratore in ambienti potenzialmente esplosivi.
- L'aspiratore non può essere usato in presenza di gas e sostanze infiammabili..
- **Pericolo!**
- Non è ammesso aspirare solventi infiammabili o esplosivi, materiale imbevuto di solvente, polveri esplosive, liquidi come benzina, olio, alcol, diluenti o materiali con temperature superiori a 60 °C.
- In caso contrario esiste il pericolo d'incendio e di esplosione!
- **Pericolo!**
- Utilizzare la presa sull'aspiratore solo per gli impieghi previsti nelle istruzioni d'uso.
- In caso di uso non conforme alla destinazione di utilizzo, di utilizzo non appropriato oppure di riparazione non a regola d'arte, non viene assunta alcuna responsabilità per eventuali danni conseguenti.
- Non utilizzare prolunghe danneggiate.
- Se il cavo di alimentazione dell'aspiratore viene danneggiato, occorre sostituirlo con un'altro, disponibile presso il produttore o il servizio di assistenza.
- Per le spazzole elettriche, evitare il contatto tra le spazzole rotanti e il cavo di rete.
- La tensione indicata sulla targhetta deve corrispondere alla tensione di rete.
- Dopo l'uso e prima di procedere a qualsiasi intervento spegnere l'aspiratore e staccare la spina.
- Non staccare la spina tirando direttamente il cavo di alimentazione.
- Non inserire mai o togliere la spina con le mani bagnate.
- L'erogazione di energia deve essere garantita tramite un dispositivo di sicurezza con intensità di corrente adeguata.
- In caso di pioggia o temporale non aprire mai l'aspiratore se all'aperto.
- **Pericolo!**
- Pericolo di soffocamento – Il materiale di imballaggio, come sacchetti di plastica, deve essere tenuto fuori dalla portata dei bambini.
- Non salire mai o sedersi sull'aspiratore.
- Si richiede una particolare attenzione durante la pulizia di scale. Garantire condizioni di stabilità.
- Non fare passare, piegare o incastrare il cavo di alimentazione e il tubo flessibile di aspirazione su spigoli taglienti.

- Posizionare sempre il cavo di alimentazione e il tubo flessibile di aspirazione in modo che nessuno possa inciampare.
- In caso di fuoriuscita di schiuma o di liquidi spegnere immediatamente l'aspiratore..
- Mantenere sempre asciutto l'interno del coperchio.
- **Non** mettere in funzione l'aspiratore e gli accessori se:
  - l'aspiratore presenta danni visibili (crepe/incrinature),
  - il cavo di rete è difettoso oppure mostra screpolature o usura,
  - esiste il sospetto di difetto non visibile (dopo un urto).
- Evitare il contatto tra le spazzole elettriche rotanti e il cavo di rete.
- **Avvertenza!**
- Utilizzare solo le spazzole in dotazione con l'aspiratore o quelle indicate nelle istruzioni d'uso. L'impiego di un altro tipo di spazzole può pregiudicare la sicurezza.
- Pulire e disinfettare l'aspiratore subito dopo l'utilizzo per prevenire eventuali contaminazioni dovute a una mancata pulizia, in particolare se si utilizza l'apparecchio nel settore alimentare.
- Per la pulizia non usare idropulitrici a vapore o ad alta pressione.
- Acidi, acetone e solventi possono corrodere i componenti dell'aspiratore.
- Non lasciare l'apparecchio incustodito. In caso di interruzione prolungata, staccare la spina.
- **Avvertenza!**
- Per riparazioni rivolgersi esclusivamente a personale specializzato, come ad es. al servizio di assistenza. Utilizzare solo pezzi di ricambio originali.
- Un apparecchio non riparato a regola d'arte rappresenta un pericolo per l'utilizzatore.

### Collegamento elettrico

Prima di mettere in funzione controllate che la tensione e la frequenza di rete coincidano con i dati riportati sul contrassegno di fabbrica.

Sono ammesse differenze di voltaggio di + 6 % e – 10 %.

L'agitatore rientra nella classe di protezione I..

### Prima dell'utilizzo

Durante il disimballaggio, controllare che tutti i component siano presenti e non mostrino danni dovuti al trasporto. Leggere con attenzione tutte le informazioni allegate. Infatti contengono importanti indicazioni per l'utilizzo, la sicurezza operativa, la manutenzione e la cura dell'apparecchio. Conservare accuratamente le istruzioni d'uso e, se si rivende l'apparecchio, consegnarle al futuro proprietario. Con riserva di modifiche su componenti ed equipaggiamento.



## Utilizzare pezzi di ricambio originali

### **Sacchetti filtro di fleece DSS 25 A / DSS 25 M / DSS 35 M iP**

omologati per contenitori da 25 l – 35 l BGIA classe M

5 unità = 1 Set Numero d'ordine 35321000

### **Sacchetti filtro di fleece DSS 50 A**

omologati per contenitori da 50 l BGIA classe M

5 unità = 1 Set Numero d'ordine 35326000

### **Sacchetti di scarico in plastica DSS 25 M / DSS 35 M iP**

omologati BGIA classe M

1 Set = 5 unità Numero d'ordine 35320000

### **Cartucce filtro poliestere**

omologati BGIA classe M

1 Set = 2 unità Numero d'ordine 35301000

**Ulteriori accessori su richiesta.**

## Settori applicativi

Per l'aspirazione di polvere e liquidi. **Gli aspiratori della classe M** sono adatti per assorbire/aspirare polveri asciutte non infiammabili, liquidi non infiammabili, polveri di legno e polveri pericolose con valori AGW  $\geq 0,1$  mg/m<sup>3</sup>.

## Messa in esercizio

Accendere/spengere l'apparecchio con l'interruttore (2a) sulla parte superiore (1) (o inserire la modalità automatica – v. punto Pannello di funzionamento).

## Pannello di funzionamento

In base al modello, si possono selezionare le funzioni e le impostazioni di seguito indicate.

0 = Aspiratore >spento<

I = Aspiratore >acceso<

A = Stand-by per la modalità automatica di acceso/spento.

(Si accende e si spegne l'aspiratore dell'utensile elettrico in uso)

RA = Stand-by come "A" plus Pulizia filtro automatica.

IR = Aspiratore inserito con funzionamento di vibrazione automatic

AR = Aspiratore in standby

Solo all'accensione dell'apparecchio, l'aspiratore si accende automaticamente. Dopo lo spegnimento dell'apparecchio, l'aspiratore resta in funzione per circa 10 sec per evitare che residui di materiale rimosso restino depositati nel tubo.

La presa (2b) è prevista per il collegamento di un utensile elettrico.

**Attenzione!** Gli utensili elettrici devono essere spenti al momento del collegamento. Con spina di rete inserita, la presa è sempre sotto tensione, indipendentemente dalla posizione dell'interruttore. Con interruttore in posizione "0" si può quindi utilizzare la presa come prolunga (ad es. per l'illuminazione). Potenza allacciata: aspiratore e apparecchio collegato max. 16 A.

### **Selettore (2d) per segnale di volume minimo (clacson e luce) aspiratori di classe „M“.**

In modalità A, RA, IR o AR si esegue la seguente impostazione, in base al diametro del tubo flessibile:

<b>Diametro interno del tubo flessibile</b>	<b>Posizione interruttore</b>
Ø 35 mm	70 m <sup>3</sup> /h
Ø 27 mm	40 m <sup>3</sup> /h
Ø 21 mm	20 m <sup>3</sup> /h

Non si regola il numero di giri. L'aspiratore opera sempre con il numero massimo di giri.

### **Operazione [aspirazione di polvere e liquidi]**

Se si utilizza il tubo con impugnatura, si può regolare la potenza di aspirazione con il cursore dell'aria. Dopo l'utilizzo staccare la spina. Per custodire il flessibile dell'aspiratore inserirlo nel porta accessori e fissarlo al pannello posteriore del serbatoio. Le estremità del flessibile possono essere collegate in modo da evitare l'eventuale fuoriuscita di particelle di sporco residue.

### **Aspirazione di polvere**

Aspirare sempre e solo con filtro, apparecchio e accessory asciutti, per evitare possibili incrostazioni di polvere. Quando si aspirano fuliggine, cemento, intonaco o polveri simili: inserire un sacchetto di smaltimento PE nel contenitore dello sporco. Utilizzare sempre sacchetti di smaltimento PE in combinazione con le cartucce del filtro a pieghe. Durante l'aspirazione si generano cariche statiche nel tubo flessibile d'aspirazione dovute all'attrito. Queste possono disturbare il personale operatore che può avvertire spiacevoli scosse elettriche. Per ottenere questo, si consiglia di utilizzare le cariche elettrostatiche (art. n.: 35319 - opzionale), un tubo antistatico.

### **Aspirazione di liquidi**

Aspirare senza sacchetto filtro di carta. Per l'aspirazione di liquidi vanno utilizzate le cartucce filtro. In sensore integrato spegne automaticamente il

motore quando il contenitore è pieno. Svuotare l'apparecchio come descritto al punto - Svuotamento del contenitore. Se non si spegne l'apparecchio, rimane comunque in funzione la protezione antirivvivo. L'apparecchio risulta nuovamente pronto per l'esercizio solo dopo averlo spento e nuovamente acceso.

- Prima di procedere alla svuotamento, estrarre il tubo flessibile di aspirazione dal liquido.
- Dopo lo spegnimento potrebbe rifluire un po' d'acqua dal tubo flessibile, data la notevole potenza di aspirazione o la forma del contenitore non particolarmente adatta alla dinamica dei fluidi. Se si procede in seguito all'aspirazione di polvere, inserire un filtro asciutto. Se si passa spesso dall'aspirazione di polvere all'aspirazione di liquidi o viceversa, si consiglia l'utilizzo di un secondo set di filtri, preferibilmente cartucce a filtro in poliestere.

### **AVVERTENZA!**

**In caso di fuoriuscita di schiuma o di liquidi spegnere immediatamente l'aspiratore. Svuotare il serbatoio ed eventualmente la cartuccia filtro pieghettato.**

#### **Pulizia filtro**

Gli aspiratori sono dotati di un dispositivo elettromagnetico di pulizia filtro, che stacca dalla cartuccia del filtro pieghettato i residui di polvere aderitevi. Ciò garantisce un utilizzo ottimale del filtro pieghettato e prolunga i cicli operativi.

#### **Pulizia manuale (DSS 25 A, DSS 50 A, DSS 25 M)**

Al più tardi all'accensione della spia di indicazione del flusso del volume (2c) (segnalatore luminoso), all'emissione del segnale di allarme o se si nota una riduzione della Potenza di aspirazione, va azionato il dispositivo vibratore (posizione dell'interruttore RA/ interruttore (2a).

#### **Pulizia automatica (DSS 25 A, DSS 50 A, DSS 25 M)**

Tale pulizia filtro avviene automaticamente alla prossima interruzione, al raggiungimento del flusso di volume minimo impostato (posizione dell'interruttore RA/interruttore (2a).

#### **Pulizia permanente del filtro (DSS 35 M iP)**

L'aspiratore **DSS 35 M iP** è dotato di un sistema di pulizia del filtro elettromagnetico, grazie al quale è possibile eliminare la polvere attaccata alle cartucce filtro pieghettato. Le cartucce filtro pieghettato vengono pulite alternativamente, in modo da garantire un ciclo di lavoro continuo.

## Svuotamento del contenitore

**Non consentito in caso di polveri con valori AGW > 1mg/m<sup>3</sup>.**

Spegnere (2a), scollegare la spina, aprire le chiusure ad incastro (9). Estrarre la parte superiore (1) e il tubo di aspirazione flessibile dal contenitore (6). Svuotare il contenitore.

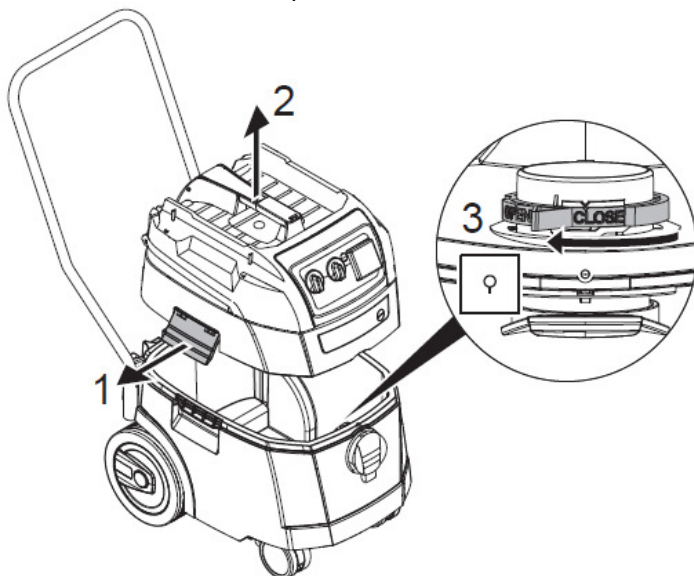
## Sacchetto filtro di fleece

Per inserire o estrarre il sacchetto filtro/sacchetto di scarico, togliere la parte superiore (1). A tal fine, aprire le chiusure laterali (9). Utilizzare i sacchetti filtro di carta solo per l'aspirazione di polveri.

## Inserimento del sacchetto filtro di fleece

Utilizzare solo sacchetti filtro in pile per l'aspirazione a secco.

- **Contenitori da 25 e 50 litri DSS 25 A, DSS 50 A**  
Far scorrere completamente la flangia sopra la presa di aspirazione.
- **Contenitori speciali da 25 + 35 l DSS 25 M + DSS 35 M iP**  
Ruotare il cursore rotante rosso presente all'interno per posizionare CLOSE (CHIUSO) all'arresto sul contrassegno ▲.  
Posizionare la sezione superiore sul contenitore. Chiudere i fermi laterali.



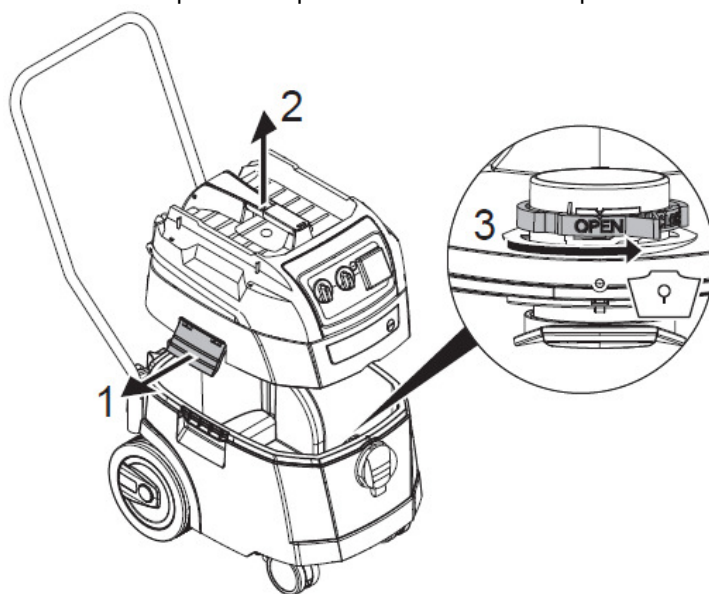
### Sostituzione del sacchetto filtro di fleece

- Spegnerne l'aspiratore.
- Scollegare la spina di alimentazione.
- Indossare una maschera respiratoria adeguata.
- Rimuovere il tubo flessibile di aspirazione.
- Chiudere la presa di aspirazione con il tappo.
- Aprire i fermi laterali.
- Rimuovere la sezione superiore.
- Tirare con cautela la flangia dalla presa di aspirazione e chiudere la flangia.
- Smaltire il materiale raccolto in conformità ai requisiti legali.

### Sacchetti di scarico in plastica

Solo gli **aspiratori M** con contenitori speciali dotati di manopola nella bocca di aspirazione sono progettati per l'utilizzo di sacchetti di scarico in plastica. Ruotare il cursore rotante rosso presente all'interno per posizionare OPEN (APERTO) all'arresto sul contrassegno ▲.

Far scorrere completamente la flangia sopra la presa di aspirazione. Posizionare l'apertura superiore del sacchetto sopra il bordo del contenitore.



### Sostituzione del sacchetto di scarico in plastico

- Impostare l'interruttore sulla posizione >AR<.
- Le cartucce filtro a pieghe vengono pulite automaticamente.  
La polvere residua nei filtri cade nel sacchetto.

- Spegnere l'aspiratore.
- Scollegare la spina di alimentazione.
- Indossare una maschera respiratoria adeguata.
- Rimuovere il tubo flessibile di aspirazione.
- Chiudere la presa di aspirazione con il tappo.
- Aprire i fermi laterali.
- Rimuovere la sezione superiore.
- Chiudere con cautela il sacchetto di svuotamento e smaltimento PE con il nastro di chiusura.
- Tirare con cautela e chiudere la flangia del bocchettone di aspirazione
- Estrarre il sacchetto di svuotamento e smaltimento PE con cautela dal serbatoio.
- Smaltire il materiale aspirato secondo le disposizioni di legge.

### Pulizia

Pulire contenitore ed accessori con acqua. Per la parte superiore (1), utilizzare un panno inumidito. Lasciar asciugare contenitore ed accessori con acqua.

### Manutenzione



#### **Prima dei lavori di manutenzione o riparazione staccare assolutamente la spina!**

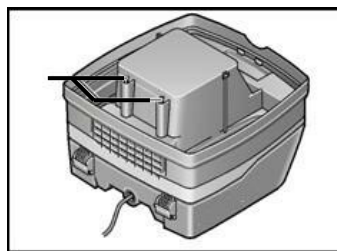
Se la potenza di aspirazione dell'aspiratore si riduce, e anche la pulizia della cartuccia filtro (12) non migliora la potenza di aspirazione (con contenitore (6) svuotato e nuovo sacchetto filtro di fleece (13) si dovrà sostituire la cartuccia filtro w. Prima della sostituzione sottoporre la cartuccia filtro (12) a vibrazione. Utilizzando una moneta o un oggetto analogo, ruotare in senso antiorario e di 90° la chiusura (5) sul dispositivo di bloccaggio (4), quindi premere il dispositivo di bloccaggio (4) verso il retro. Aprire la calotta ed estrarre verso l'alto la cartuccia filtro (12). Chiudere immediatamente la cartuccia filtro tolta in un sacchetto di plastica a tenuta di polvere e smaltire conformemente alle disposizioni. Inserire la nuova cartuccia filtro. Abbassare la calotta e farla scattare in posizione premendola leggermente.



Se il **filtro di protezione motore** è sporco, significa che le cartucce filtro sono difettose. Cambiare la cartuccia filtro. Lavare il filtro di protezione motore con acqua corrente, asciugarlo e reinserirlo.

## Nota!

Pulire regolarmente i sensori del livello dell'acqua (1) e controllare eventuali segni di danneggiamento.



## Interventi in caso di guasto

Eventuali problemi di funzionamento non sono sempre causati da difetti dell'apparecchio!

<b>Guasto:</b>	<b>Possibile causa/ rimedio:</b>
<b>Riduzione della potenza di aspirazione.</b>	Filtro sporco ⇒ Pulizia
	Filtro in carta pieno ⇒ Sostituzione.
	Contenitore pieno ⇒ Svuotamento.
	Bocchettone, tubi rigidi o tuboflessibile intasati ⇒ Pulizia.
<b>L'apparecchio non si accende.</b>	La spina è inserita nella presa?
	La rete è sotto tensione?
	La linea di rete funziona correttamente?
	La calotta è chiusa correttamente?
	Il sensore per l'acqua è scattato?
<b>Il sacchetto di scarico in plastica viene aspirato sui filtri</b>	Impostare il cursore rotante sulla posizione OPEN ▲ - vedere a pagina 52
	Impostare il cursore rotante sulla posizione CLOSE ▲ CLOSE- vedere a pagina 51
<b>A sacchetto filtro in carta inserito polvere nel contenitore negli aspiratori M</b>	

Non eseguire alcun >intervento<, ma rivolgersi ad un'officina autorizzata del servizio di assistenza clienti.

## Trasporto

Chiudere la presa di aspirazione con il tappo (**DSS 25 M + DSS 35 M iP**).  
La testa del motore deve essere collegata in maniera sicura al serbatoio (serrare le chiusure).  
Inserire gli accessori in un sacchetto di plastica adeguato, chiudere il sacchetto e riporlo nel porta utensili.  
Collegare le due estremità del tubo flessibile di aspirazione.

## Controlli e omologazioni

Eseguire verifiche elettroniche secondo le disposizioni in materia di tutela dell'ambiente (BGV A3) e secondo la norma DIN VDE 0701 parte 1 e parte 3. In conformità alla norma DIN VDE 0702 queste verifiche sono necessarie a intervalli regolari dopo un'eventuale modifica o riparazione. Almeno una volta l'anno il produttore o una persona specializzata devono eseguire un controllo tecnico delle polveri, ad e s. danneggiamento del filtro, tenuta dell'aspiratore, funzione degli impianti di controllo. Gli aspiratori sono controllati correttamente secondo la direttiva IEC/EN 60335-2-69.

## Protezione ambientale



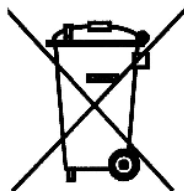
### **Rivalorizzazione della materia greggia invece che smaltimento rifiuti**

Per evitare danni da trasporto la macchina deve essere consegnata in un imballaggio stabile.

L'imballaggio, la macchina e gli accessori sono realizzati in materiali riciclabili e devono essere smaltiti adeguatamente.

Le parti in plastica della macchina sono contrassegnate. Così si permette uno smaltimento rispettoso dell'ambiente, separato tramite i dispositivi di raccolta disponibili.

### **Solo per Paesi UE.**



Non gettate gli elettrodomestici nei rifiuti domestici!

Conformemente alla direttiva europea 2012/19/UE sugli apparecchi elettrici ed elettronici dismessi e la sua attuazione nelle norme nazionali gli elettrodomestici usati devono essere raccolti separatamente e conferiti in un centro per il riciclaggio rispettoso dell'ambiente.

## Garanzia

Conformemente alle nostre condizioni generali di fornitura, nel rapporto d'affari con le imprese vale un termine di garanzia di 12 mesi per vizi materiali (Certificazione mediante fattura o bolla di consegna).

Danni dovuti ad usura naturale, sovraccarico o trattamento improprio rimangono esclusi dalla garanzia.

Danni dovuti a errori di materiale o fabbricazione vengono rimossi senza pagamento con riparazione o fornitura sostitutiva.

Le contestazioni si possono riconoscere solo se la macchina viene inviata non smontata al fornitore o ad un'officina convenzionata con Eibenstock.



## CE Dichiarazione di conformità

Con la presente dichiariamo che la macchina qui di seguito descritta è conforme ai requisiti di base sulla sicurezza e ai requisiti sulla salute pertinenti delle direttive CE, sia nel suo design sia nella sua struttura di base nonché nella versione da noi introdotta sul mercato. Questa dichiarazione cesserà di essere valida se la macchina viene modificata senza la nostra previa approvazione.

<b>Il design dell'apparecchio</b>	Direttiva CE sui macchinari	2006/42/UE
<b>corrisponde alle seguenti</b>	Direttiva CE EMC	2014/30/CE
<b>norme pertinenti:</b>	ROHS	2011/65/UE

### **Direttiva CE sui macchinari 2006/42/UE inclusi gli emendamenti:**

DIN EN 60335-1 (VDE 0700-1):2012-10; EN 60335-1:2012  
DIN EN 60335-1 Ber.1 (VDE 700-1 Ber.1):2014-04;  
EN 60335-1:2012/AC:2014; EN 60335-1:2012/A11:2014  
EN 60335-2-69:2012; DIN EN 62233 (VDE 0700-366 Ber.1):2009-04;  
EN 62233 Ber.1:2008; DIN EN ISO 12100:2011-03;  
EN ISO 12100:2010

### **Direttiva CE EMC 2014/30/CE:**

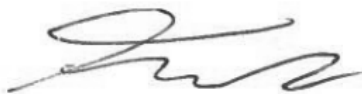
DIN EN 55014-1 (VDE 0875-14-1):2012-05;  
EN 55014-1:2006 + A1:2009 + A2:2011  
DIN EN 61000-3-2 (VDE 0838-2):2015-03; EN 61000-3-2:2014;  
DIN EN 61000-3-3 (VDE 0838-3):2014-03; EN 61000-3-3:2013;  
DIN EN 55014-2 (VDE 0875-14-2):2009;  
EN 55014-2:1997 + A1:2001 + A2:2008  
Requisiti di categoria II

Il seguente istituto ha testato e certificato il prodotto: VDE Prüf- und Zertifizierungsinstitut GmbH (EU-Kenn-Nr. 03666), Merianstr. 28, 63069 Offenbach

Fascicolo tecnico (2006/42/CE) presso:  
Elektrowerkzeuge GmbH Eibenstock  
Auersbergstraße 10  
D – 08309 Eibenstock



Lothar Lässig  
General Manager



Frank Markert  
Head of Engineering

09.11.2018

## NEDERLANDS

### Technische gegevens

	DSS 25 A / DSS 50 A / DSS 25 M		DSS 35 M iP	
Spanning:	220 - 240 V~			
Vermogen:	1200 W		1400 W	
Max. vermogen	1400 W		1600 W	
Frequentie:	50 – 60 Hz			
Luchtstroom:	73 l/s*	42 l/s**	75 l/s*	45 l/s**
Onderdruk:	270 mbar *	235 mbar **	280 mbar *	245 mbar**
Geluidsniveau:	69,5 dB (A)			

\* aan ventilator \*\* aan slang

Aansluitingskabel bij apparaten met stopcontact: H05VV F 3 x1,5 (DSS 25 A / DSS 50 A)  
H07RN F 3x1,5 (DSS 25 M / DSS 35 M iP)

### Veiligheidsaanwijzingen



Lees voor de ingebruikname van de zuiger de gebruiksaanwijzing zorgvuldig door. De gebruiksaanwijzing geeft belangrijke aanwijzingen voor bediening, veiligheid, onderhoud en verzorging. Bewaar de gebruiksaanwijzing zorgvuldig en geef deze bij verkoop aan de volgende eigenaar door. De fabrikant behoudt het recht voor de constructie en uitrusting van het apparaat te wijzigen. U mag geen andere werkzaamheden uitvoeren dan de in de gebruiksaanwijzing beschreven werkzaamheden.



Raak de kabel niet aan indien deze beschadigd is tijdens werkzaamheden en sluit onmiddellijk de stroomvoorziening af.



Gebruik de machine nooit met een beschadigde kabel  
Zorg dat de machine niet aan direct regenwater blootgesteld wordt

- De zuiger is voor het commerciële gebruik bestemd. Ideaal in combinatie met elektrisch gereedschap, op bouwplaatsen, in werkplaatsen, etc.
- **Waarschuwing!**
- De zuigers zijn niet geschikt voor het op-/afzuigen van gezondheidsbedreigende stoffen.
- Zuigers van de klasse **M** zijn geschikt voor het op-/afzuigen van droge, onbrandbare stoffen, onbrandbare vloeistoffen, houtstof en gevaarlijke stoffen met kritische waarden op de werkplaats  $\geq 0,1$  mg/m<sup>3</sup>.

- Zuigers van de klasse **H** zijn geschikt voor het op-/afzuigen van droge, onbrandbare stoffen, kankerverwekkende en ziekteverwekkende deeltjes evenals onbrandbare vloeistoffen, houtstof en gevaarlijke stoffen met kritische waarden op de werkplaats  $\geq 0,1$  mg/m<sup>3</sup>.
- **Waarschuwing!**
- Personen (met inbegrip van kinderen), die vanwege hun fysieke, sensorische of geestelijken vaardigheden of hun onervarenheid of onwetendheid niet in staat zijn om de zuiger veilig te benutten, mogen deze zuiger niet zonder toezicht of op aanwijzing van een verantwoordelijke persoon gebruiken.
- Bij kinderen, oude of gebrekkige personen is met name voorzichtigheid geboden.
- Mondstuk, slang of buis niet op mensen of dieren richten.
- **Gevaar!**
- De zuiger mag niet in explosieve ruimten gebruikt worden.
- De zuiger uit de buurt houden van ontvlambare gassen en substanties.
- **Gevaar!**
- Er mogen geen brandbare of explosieve oplosmiddelen, in oplosmiddelen gedrenkte lappen, explosiegevaarlijke stoffen, vloeistoffen zoals benzine, olie, alcohol, verdunning of stoffen, die heter dan 60 °C zijn worden opgezogen.
- Anders bestaat er explosie- en brandgevaar!
- **Gevaar!**
- Gebruik het stopcontact aan de zuiger alleen maar voor de doeleinden die in de gebruiksaanwijzing beschreven staan.
- Bij gebruik voor een ander doel, onreglementaire bediening of onvakkundige reparatie is de fabrikant niet voor schade aansprakelijk.
- Geen beschadigde verlengsnoeren gebruiken.
- Als het netsnoer van de zuiger beschadigd wordt, moet dit door een bijzonder netsnoer vervangen worden, dat bij de fabrikant of zijn klantendienst verkrijgbaar is.
- Bij elektrische borstels mag u de roterende borstels niet met het netsnoer in aanraking laten komen.
- De spanning op het typeplaatje moet met de netspanning overeenkomen.
- Na ieder gebruik en voor elk onderhoud de zuiger uitschakelen en de netstekker uit het stopcontact nemen.
- Slechts aan de stekker, nooit aan het netsnoer trekken.
- Netstekker nooit met natte handen insteken of uitnemen.
- De stroomvoorziening moet via een zekering voor de juiste stroomsterkte geschikt zijn.

- Open de zuiger nooit bij regen of onweer in de buitenlucht.
- **Gevaar!**
- Verstikkingsgevaar
  - Kinderen mogen niet aan het verpakkingsmateriaal komen zoals plastic zakken.
- Niet op de zuiger staan of erop zitten.
- Bijzondere zorgvuldigheid is geboden bij het zuigen van trappen. Let op een veilige houding.
- Aansluitleiding en zuigslang niet over scherpe randen trekken, knikken of afklemmen.
- Aansluitleiding en zuigslang steeds zo leggen dat niemand erover kan struikelen.
- Als schuim of vloeistof uit de zuiger komt, moet u deze direct uitzetten.
- Het dekselinterieur altijd droog houden.
- Zuiger inclusief toebehoren **niet** in gebruik nemen als:
  - Zuiger herkenbare beschadigingen (scheuren/breuk) heeft,
  - Het netsnoer defect is of scheurvorming resp. veroudering vertoont,
  - U het bestaan van onzichtbare gebreken vermoedt (na een val).
- Roterende elektrische borstels niet met het netsnoer in aanraking laten komen.
- **Waarschuwing!**
- Slecht bij de zuiger geleverde of de in de gebruiksaanwijzing omschreven borstels toepassen. De toepassing van andere borstels kan de veiligheid in gevaar brengen.
- Reinig en desinfecteer de zuiger onmiddellijk na gebruik om kiemvorming door langdurig niet plaatsvindende reiniging te voorkomen, speciaal bij toepassing in bedrijven die levensmiddelen verwerken.
- Voor het reinigen geen dampstraalapparaten of hogedrukreiniger.
- Zuren, aceton en oplosmiddelen kunnen onderdelen etsen.
- Apparaat niet zonder toezicht laten. Netstekker uit stopcontact nemen als de zuiger een langere periode buiten bedrijf blijft.
- Filtercassette niet met perslucht reinigen.
- **Gevaar!**
- Reparaties slechts door vakmensen, bijv. Klantenservice laten uitvoeren. Alleen originele onderdelen gebruiken.
- Onvakkundig gerepareerde apparaten vormen een risico voor de gebruiker.

## Stroomvoorziening

Controleer eerst of het beschikbare voltage en de beschikbare frequentie overeenkomen met de gegevens op het typeplaatje.

Een afwijking in voltage van +6 tot -10 % is toegestaan.

De machine is veiligheidsklasse II.

## Voor het gebruik

Let bij het uitpakken op volledigheid en transportschade. Lees alle informatie aandachtig door. Deze geven belangrijke instructies over het gebruik, veiligheid alsook onderhoud en verzorging. Bewaar deze gebruiksaanwijzing zorgvuldig en geef deze evt. aan een volgende eigenaar door. Constructie en uitrustingsveranderingen voorbehouden.

## Gebruik originele toebehoren

### Vliesfilterzak DSS 25 A / DSS 25 M / DSS 35 M iP

Voor 25 l. – 35 l. ketels BGIA klasse M toegelaten

5 stuks = 1 set      Bestelnummer: 35321000

### Vliesfilterzak DSS 50 A

Voor 50 l. ketels BGIA klasse M toegelaten

5 stuks = 1 set      Bestelnummer: 35326000

### Plastic opvangzak DSS 25 M / DSS 35 M iP

BGIA Klasse M geschikt

5 stuks = 1 set      Bestelnummer: 35320000

### Filtercassette Polyestermateriaal

BGIA Klasse M geschikt

2 stuks = 1 set      Bestelnummer: 35301000

**Verdere toebehoren vind u in de toebehoren lijst resp. op aanvraag.**

## Toepassingsgebieden

Voor nat en droog zuigen. **Zuiger uit M klasse** zijn geschikt voor het op-/afzuigen van droge niet brandbare stoffen, niet brandbare vloeistoffen, houtstoffen en gevaarlijke stoffen met AGW's  $\geq 0,1$  mg/m<sup>3</sup>.

## Inbedrijfstelling

Met schakelaar 2a in bovendeel 1 de machine aan-/uitschakelen (resp. in automaatstand schakelen, zie punt Bedieningsveld)

## Bedieningsveld

Al naar uitvoering zijn volgende functies en instellingen kiesbaar.

- 0 = zuiger >uit<  
I = zuiger >aan<  
A = bedrijfsklare toestand voor aan-/uitschakelautomaat (zuiger wordt door elektrisch gereedschap aan- en uitgeschakeld)  
RA = Zoals bij schakelstand „A“ plus automatische filterreiniging  
IR = Zuiger ingeschakeld met autom. Afschudfunctie.  
AR = Zuiger op standby  
Pas bij het inschakelen van het apparaat schakelt de zuiger automatisch in. Na het uitschakelen van het elektrische gereedschap loopt de zuiger ca. 10 seconden door, daardoor wordt voorkomen dat er een resthoeveelheid in de slang blijft zitten.

Het stopcontact 2b is voorzien voor de aansluiting van elektrisch gereedschap

**LET OP!** Elektrisch gereedschap moet bij het aansluiten uitgeschakeld zijn. Het stopcontact staat bij aangesloten netsnoer onafhankelijk van de schakelstand altijd onder spanning. In schakelstand “0” kan zo het stopcontact als verlengkabel (bijv. voor een lamp) gebruikt worden. Aansluitwaarde: zuiger en aangesloten machine max. 16 A.

### **Keuzeschakelaar 2d voor volumestroom instelling (akoestisch en optisch) bij afzuigen van de Klasse M**

In de modus A, RA, IR of AR wordt afhankelijk van slangdoorsnede volgende instelling voorgenomen:

#### **Binnendiameter van de slang Schakelstand**

Ø 35 mm	70 m <sup>3</sup> /h
Ø 27 mm	40 m <sup>3</sup> /h
Ø 21 mm	20 m <sup>3</sup> /h

Het vereist geen toerentalregelaar. De stofzuiger zuigt altijd met maximale zuigkracht.

## Werken

Bij het gebruik van de handgreep kan met de luchtregelaar de zuigkracht aangepast worden. Na beëindiging netstekker uit stopcontact nemen. Voor het bewaren van de zuigslang door insteken in het de meegeleverde toebehorenhouder aan de achterwand van het reservoir bevestigen. De slangeneinden kunnen in elkaar gestoken worden, zodat er geen stofdelen uitvallen.

## **Droog zuigen**

Alleen met droge filters, machine en toebehoor zuigen, zodat stof niet blijft plakken en er geen korst kan vormen. Bij het opzuigen van roet, cement, gips of soortgelijke stof: plaats een PE-afvalzak in de vuilbak. Gebruik altijd PE-afvalzakken in combinatie met gevouwen filtercassetten.

Tijdens het zuigen ontstaan er statische opladingen door wrijving in de afzuigslang. Deze kunnen zich voor de bediener op onaangename wijze, namelijk als elektrische schokken, manifesteren. Voor de berekening van deze, raden wij u aan statische ladingen (art.nr.: 35319 - optioneel), een antistatische slang.

## **Nat zuigen**

Zonder papier filterzak zuigen. De (polyester) filtercassettes zijn geschikt voor nat zuigen. De ingebouwde sensor schakelt de motor uit wanneer de ketel vol is. Machine ledigen zoals beschreven bij Ledigen van de ketel. Wanneer de machine niet wordt uitgeschakeld, blijft de beveiliging tegen herstarten actief. Eerst na het uitschakelen en het herinschakelen is de machine weer bedrijfsklaar.

- Voor het ledigen eerst de slang uit de vloeistof nemen.
- Door hoge zuigkracht en stromingsgunstige ketelvorm, kan na het uitschakelen een beetje water uit de slang teruglopen.
- Bij aaneengesloten (droog)zuigen dient u een droog filter te gebruiken. Bij veelvuldig nat/droog gebruik adviseren wij een 2e set filters. Bij voorkeur Polyesterfiltercassettes

## **Filterreiniging**

De zuigers zijn met een elektromagnetische filterreiniging uitgevoerd, waardoor aanhechtende stof van het filtercassette afgeschud kan worden. Dit geeft een optimaal gebruik van de filtercassettes en vergroot de arbeidscyclus.

### **Manuele reiniging (DSS 25 A, DSS 50 A, DSS 25 M)**

Na het oplichten van de volumestroomaanduiding (2c) (waarschuwinglampje) of bij horen van een akoestische toon (bijvoorbeeld vermindering van de zuigkracht) zal het trilmechanisme (Draaischakelaar RA (2a) in werking treden).

### **Automatisch reiniging (DSS 25 A, DSS 50 A, DSS 25 M)**

Deze filterreiniging gebeurt automatisch bij het bereiken van de ingestelde volumestroom in de eerst volgende arbeidspauze (schakelstand RA/schakelaar (2a).

## Permanente filterreiniging (DSS 35 M iP)

De zuiger is voorzien van een elektromagnetische filterreiniging waarmee het opgevangen stof van een filtercassette kan worden afgeschud. De filtercassettes worden afwisselend na elkaar gereinigd, zodat een voortdurend functioneren gegarandeerd is.

## Ledigen van de ketel

### Alleen geoorloofd bij stoffen met AGW's >1 mg/m<sup>3</sup>.

Uitschakelen (2a), stekker uittrekken, ketelklemmen (9) openen. Bovendeel (1) en slang van ketel (6) afnemen. Ketel leegmaken.

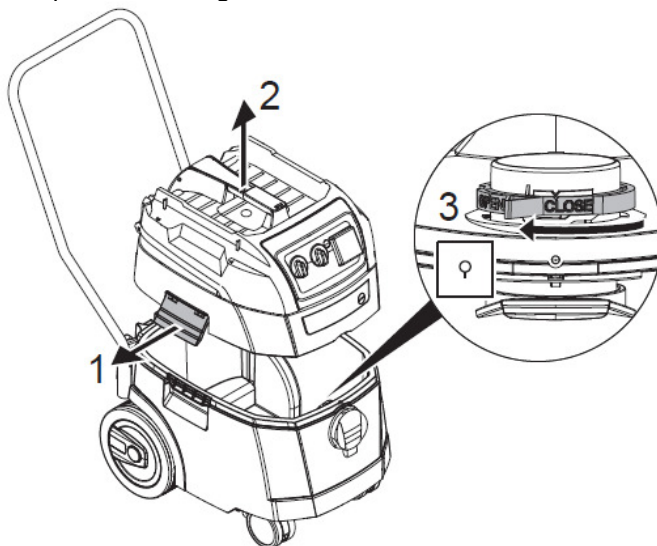
## Vliesfilterzak

Voor inzetten resp. uittrekken van de filterzak, bovendee (1) afnemen. Daarvoor de zijdelingse klemmen (9) openen. Papier filterzak alleen voor droog zuigen gebruiken.

## Inzet van vliesfilterzak

Gebruik alleen fleece-filterzakken voor droog stofzuigen.

- **25 en 50 liter ketel DSS 25 A en DSS 50 A**  
Schuif de flens volledig over het stopcontact.
- **25 + 35 l speciaal ketel DSS 25 M + DSS 35 M iP**  
Draai de schuif binnenin naar de positie CLOSE tot de stop op de markering ▲.





## Wisselen van papier filterzak

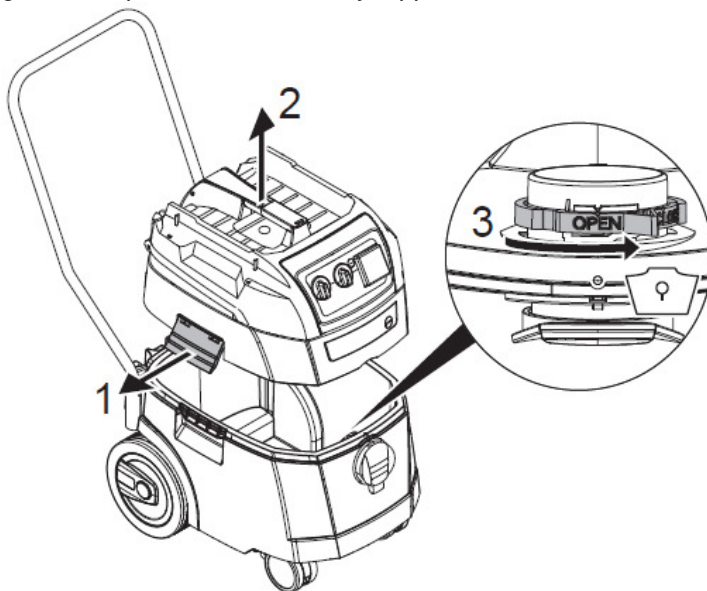
- Schakel de stofzuiger uit.
- Trek de stekker uit.
- Draag een geschikt ademhalingsmasker.
- Verwijder de zuigslang.
- Sluit het stopcontact af met de dop.
- Open zijpanelen.
- Verwijder het bovenste gedeelte.
- Trek de flens voorzichtig uit het stopcontact en sluit de flens af.
- Verwijder verzameld materiaal volgens wettelijke vereisten.

## (PE) opvangzak

Alleen de **M - zuiger** met speciale ketel en draaibaar deel in de zuigopening, zijn voor het gebruik van plastic opvangzakken geschikt.

Draai de rode draaischijf binnenin naar de positie OPEN tot de stop op de markering ▲.

Schuif de flens volledig over het stopcontact. Plaats de opening aan de bovenkant van de zak over de rand van de bak. Plaats het bovenste gedeelte op de bak. Sluit de zijkleppen.



## Wisselen van de (PE) opvangzak

PE-zak voor legen en afvoer van materiaal: zuiger inschakelen, filtercassette afschudden. Zuiger uitschakelen. Mondbescherming aantrekken.

Zuigslang afnemen, aanzuigopening met stop\* afsluiten. Zijsluitingen losmaken, bovendeel afnemen. Bovendeel, voor het wegzetten op schakelaarstand >IR< zetten, zodat eventueel afvallend zweefstof aangezogen wordt. PE-zak voor legen- en afvoer van materiaal voorzichtig met de bijgeleverde sluitband afsluiten. Flens voorzichtig van de aanzuigopening afnemen en sluiten. PE-zak voor legen- en afvoer van materiaal voorzichtig uit het reservoir nemen. Opgezogen materiaal volgens wettelijke regels afvoeren.

### Reiniging.

Ketel en toebehoren met water reinigen. Bovendeel met vochtige doek afwasen. Ketel en toebehoren laten drogen.

### Onderhoud



#### **Sluit de stroomtoevoer af voordat u gaat werken aan de machine!**

Wanneer het zuigvermogen van de zuiger vermindert en ook het reinigen van de filters (12) het zuigvermogen niet verhoogt (als voorwaarde, ketel (6) leeg is gemaakt en vliesfilterzak (14) is vervangen), dan is het noodzakelijk, de filtercassettes (12) te vernieuwen. Filtercassettes (12) voor de filterwisseling nog een keer afschudden. Met een muntstuk of een dergelijk voorwerp de sluiting (5) aan grendel (4) 90° tegen de wijzers van de klok in draaien en grendel (4) naar achter drukken. Kap openklappen en filtercassetten (12) naar boven uitnemen. De uitgenomen filtercassette direct in een stofdichte plastic zak afsluiten en volgens de wettelijke regels afvoeren. Nieuwe filtercassettes plaatsen. Kap naar beneden klappen en door een lichte druk vergrendelen.

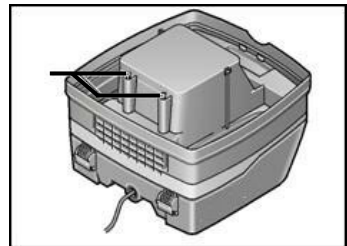


Wanneer het **motorbeschermfILTER** vervuild is, betekent dat er kapotte filtercassetten gemonteerd zijn. Het is dan noodzakelijk om de filtercassettes te vervangen.

MotorbeschermfILTER met stromend water uitwassen, drogen en opnieuw plaatsen of vervangen.

#### **Vulhoogtesensoren:**

Maak de vulhoogtesensoren af en toe schoon. Open de sluitingen (9) en verwijder het bovenstuk (1) van de zuiger. Reinig de vulhoogtesensoren met een zachte doek. Plaats het bovenstuk (1) weer op de zuiger en maak de sluitingen (9) dicht.



## Zelf verhelpen van storingen

Functioneringsstoringen zijn niet altijd te wijten aan storingen van de machine!

### Storing:

### Mogelijke oorzaak/verhelpen::

#### Vermindering van het zuigvermogen

Filter vervuild           ⇒ reinigen  
Papier filterzak vol      ⇒ wisselen  
Ketel vol                 ⇒ ledigen  
Zuigmond, buizen  
of Slang verstopt       ⇒ reinigen

#### Machine gaat niet aan

Stekker in stopcontact?  
Netspanning in orde?  
Netsnoer in orde?  
Machinekap goed gesloten?  
Watersensor heeft uitgeschakeld?  
Zet de draaischuif op OPEN ▲  
- zie pagina 64

#### (PE) opvangzak wordt naar het filter gezogen

#### Bij ingezette vliesfilterzak stof in ketel bij M- zuigers

Draaischuif op CLOSE ▲ zetten  
- zie pagina 63

Geen verdere >ingrepen< uitvoeren, maar u dealer contacteren.

## Transport

Sluit het stopcontact af met de dop. (**DSS 25 M + DSS 35 M iP**).

Motorkop moet veilig verbonden zijn met het reservoir (sluitingen afsluiten). Toebehoren in daartoe bestemde plastic zak steken en plastic zak sluiten resp. in toebehorenhouder steken. Zuigslangeinde en -begin in elkaar steken. Slang om zuiger hangen en in handgreep klemmen (zie verkorte gebruiksaanwijzing).

## Tests en goedkeuringen

Elektrotechnische tests moeten volgens de voorschriften van het ngevallenpreventievoorschrift (BGV A3) en volgens DIN VDE 0701 deel 1 en deel 3 worden uitgevoerd. Deze tests moeten volgens DIN VDE 0702 met regelmatige intervallen en na reparatie of verandering worden uitgevoerd. Het apparaat moet minstens eens per jaar door de fabricant of door een geïnstrueerd persoon aan een stoftechnische test worden onderworpen bijv. door controle op beschadiging van het filter, dichtheid van de zuiger en het functioneren van de controlesystemen.

De zuigers zijn met succes getest volgens IEC/EN 60335-2-69.

## Milieubescherming



### Recyclage in plaats van afvalverwijdering

Om beschadiging tijdens het transport te vermijden moet het apparaat in een stevige en stabiele verpakking geleverd worden.

Verpakking, apparaat en toebehoren zijn van recycleerbaar materiaal vervaardigd en moeten dienovereenkomstig behandeld en verwerkt worden.

De plastic elementen van het apparaat zijn speciaal gemerkt. Hierdoor kunnen ze op milieubewuste wijze gesorteerd en/of geëlimineerd worden door ze te deponeren bij de aanbevolen inzamelinstallaties.

### Alleen voor EU-landen

Geef elektrisch gereedschap niet met het huisvuil mee!



Volgens de Europese richtlijn 2012/19/EU inzake oude elektrische en elektronische apparaten en de toepassing daarvan binnen de nationale wetgeving, dient gebruikt elektrisch gereedschap gescheiden te worden ingezameld en te worden afgevoerd naar een recycle bedrijf dat voldoet aan de geldende milieu-eisen.

## Garantie

Op Eibenstock-gereedschap staat garantie overeenkomstig de nationale, wettelijke bepalingen (de faktuur of leveringsbon geldt als garantiebewijs)

Defecten, die aan natuurlijke slijtage, overbelasting of onvakkundige behandeling toe te schrijven zijn, zijn van de garantie uitgesloten.

Defecten, die door materiaal- of fabricagefouten zijn ontstaan, worden gratis door levering van een nieuw onderdeel of reparatie verholpen. Klachten kunnen alleen ingewilligd worden, als het apparaat, zonder gedemonteerd te zijn geweest, naar de leverancier of naar een Eibenstock-werkplaats gezonden wordt.

Hierbij verklaren wij dat de hierna vermelde machine voldoet aan de betreffende fundamentele veiligheids- en gezondheidseisen van de richtlijnen van de Europese Unie, zowel in het basis ontwerp en de constructie als in de versie die door ons op de markt is gebracht. Deze verklaring zal niet langer geldig zijn als de machine aangepast wordt zonder onze voorafgaande toestemming.

<b>Het ontwerp van het apparaat komt overeen met de volgende relevante voorschriften</b>	EG-machinerichtlijn EG-richtlijn EMC ROHS	2006/42/EU 2014/30/EG 2011/65/EU
--	---	--

**EG-machinerichtlijn 2006/42/EU inclusief wijzigingen:**

DIN EN 60335-1 (VDE 0700-1):2012-10; EN 60335-1:2012  
DIN EN 60335-1 Ber.1 (VDE 700-1 Ber.1):2014-04;  
EN 60335-1:2012/AC:2014; EN 60335-1:2012/A11:2014  
EN 60335-2-69:2012; DIN EN 62233 (VDE 0700-366 Ber.1):2009-04;  
EN 62233 Ber.1:2008; DIN EN ISO 12100:2011-03;  
EN ISO 12100:2010

**EG-richtlijn EMC 2014/30/EG:**

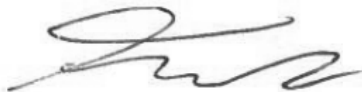
DIN EN 55014-1 (VDE 0875-14-1):2012-05;  
EN 55014-1:2006 + A1:2009 + A2:2011  
DIN EN 61000-3-2 (VDE 0838-2):2015-03; EN 61000-3-2:2014;  
DIN EN 61000-3-3 (VDE 0838-3):2014-03; EN 61000-3-3:2013;  
DIN EN 55014-2 (VDE 0875-14-2):2009;  
EN 55014-2:1997 + A1:2001 + A2:2008  
Categorie II-eisen

Het volgende instituut heeft het product getest en gecertificeerd:  
VDE Prüf- und Zertifizierungsinstitut GmbH (EU-Kenn-Nr. 03666), Merianstr.  
28, 63069 Offenbach

Technisch dossier (2006/42/EG) bij:  
Elektrowerkzeuge GmbH Eibenstock  
Auersbergstraße 10  
D – 08309 Eibenstock



Lothar Lässig  
General Manager



Frank Markert  
Head of Engineering

09.11.2018

## DANSK

### Tekniske data

	DSS 25 A / DSS 50 A / DSS 25 M		DSS 35 M iP	
Spænding:	220 - 240 V~			
Nominel effekt:	1200 W		1400 W	
Max. effekt:	1400 W		1600 W	
Frekvens:	50 – 60 Hz			
Max. Luftstrøm:	73 l/s*	42 l/s**	75 l/s*	45 l/s**
Max. Undertryk:	270 mbar *	235 mbar **	280 mbar *	245 mbar **
Lydtryk:	69,5 dB (A)			

\*vid flåkten \*\* vid slangen

Tilslutningskabel for apparater med stikkontakt: H05VV F 3 x1,5 (DSS 25 A / DSS 50 A)  
H07RN F 3x1,5 (DSS 25 M / DSS 35 M iP)

### Sikkerhedsanvisninger



**Sikkert arbejde med maskinen er kun muligt, hvis du læser disse brugsanvisninger fuldstændig og nøje følger anvisningerne heri. Hertil kommer, at de generelle sikkerheds anvisninger i den vedlagte brochure skal iagttages. Deltag evt. i et praktisk kursus før første brug.**



Rør ikke ved tilslutningsledningen, hvis den beskadiges eller skæres over under arbejdet, men træk straks netstikket ud. Brug aldrig apparatet med beskadiget tilslutningsledning.



Apparatet må ikke være fugtigt eller benyttes i et fugtigt miljø.

- Støvsugeren er beregnet til industriel brug. Ideel i kombination med elværktøj, på byggepladser, på værksteder etc.
- **Advarsel!**
- Støvsugeren er ikke beregnet til op-/afsugning af sundhedsskadeligt støv.
- Støvsugere i klasse M er beregnet til op-/afsugning af tørt, ikke brændbart støv, ikke brændbare væsker, træstøv og farligt støv med AGW  $\geq 0,1$  mg/m<sup>3</sup> (Tyskland).
- **Advarsel!**
- Personer (også børn), som på grund af deres fysiske, følelsesmæssige eller mentale evner eller uerfarenhed og uvidenhed ikke er i stand til at anvende støvsugeren sikkert, bør ikke anvende denne støvsuger uden opsyn eller instruktion fra en ansvarlig person.
- Ved børn, ældre samt skrøbelige personer skal der udvises særlig forsigtighed.

- Ret ikke dyse, slange eller rør mod mennesker eller dyr.
- **Fare!**
- Støvsugerens må ikke anvendes i eksplosionsfarlige lokaler.
- Hold støvsugerens væk fra brændbare gasser og substanser.
- **Fare!**
- Der må ikke opsuges brændbare eller eksplosive opløsningsmidler, materiale indeholdende opløsningsmiddel, eksplosionsfarlig støv, væsker som benzin, olie, alkohol, fortyndere eller materiale, som er varmere end 60 °C.
- Ellers er der risiko for eksplosion og brand!
- **Fare!**
- Anvend kun støvsugerens stikdåse til de formål, der er beskrevet i betjeningsvejledningen.
- Ved misbrug, usagkyndig betjening eller ikke korrekt reparation påtager producenten sig intet ansvar for skader.
- Undlad at anvende beskadigede forlængerledninger.
- Hvis støvsugerens tilslutningsledning beskadiges, skal den erstattes af en speciel tilslutningsledning, som fås hos producenten eller hos kundeservice.
- Ved elektrobørster må roterende børster ikke komme i berøring med strømledningen.
- Spændingen på typeskiltet skal stemme overens med netspændingen.
- Efter brug og inden enhver form for service skal støvsugerens slås fra og strømstikket trækkes ud.
- Træk kun i selve stikket, aldrig i tilslutningsledningen.
- Strømstikket må aldrig sættes i/trækkes ud med våde hænder.
- Strømforsyningen skal være sikret med en sikring med egnet strømstyrke.
- Åbn aldrig støvsugerens i det fri ved regn eller torden.
- **Fare!**
- Kvælningsfare
  - Emballage, som folieposer, bør opbevares utilgængeligt for børn.
- Undlad at stige op på støvsugerens eller sidde på den.
- Vær særlig forsigtig ved sugning på trapper. Sørg for at stå sikkert.
- Tilslutningsledning og sugeslange må ikke trækkes over skarpe kanter, have knæk eller komme i klemme.
- Træk altid tilslutningsledning og sugeslange således, at ingen personer kan snuble over dem.
- Ved udslip af skum eller væske skal støvsugerens straks slukkes.
- Hold altid den indre del af dækslet tør.
- Støvsuger inkl. tilbehør må ikke tages i brug, hvis:
  - Støvsugerens har synlige skader (revner/brud).
  - Strømtilslutningsledningen er defekt eller viser tegn på evner/ældning
  - Der er mistanke om en ikke synlig defekt (efter fald).
- Lad ikke roterende elektrobørster komme i berøring med

strømslutningsledningen.

- **Advarsel!**
- Anvend kun de børster, som støvsugeren er udstyret med eller som er omtalt i betjeningsvejledningen. Anvendelse af andre børster kan påvirke sikkerheden.
- Rengør og desinficer straks støvsugeren efter brug for at forebygge smitte forårsaget af manglende rengøring over længere tid, især ved anvendelse i fødevarerforarbejdende virksomheder.
- Undlad at anvende dampstråleudstyr eller højtrykrensere ved rengøring.
- Syre, acetone og opløsningsmidler kan ætse støvsugerens komponenter.
- Lad ikke udstyret være uden opsyn. Ved længere pauser fra arbejdet skal strømstikket trækkes ud.
- **Advarsel!**
- Lad kun fagligt uddannet personale, f.eks. kundeservice, udføre reparationer. Anvend kun originale reservedele.
- Ikke korrekt repareret udstyr udgør en risiko for brugeren.

### Strømforsyning

Kontroller først, korrespondancen af spænding og frekvens og sammenlign dem med oplysningerne på Mærkepladen. Spændingsforskelle fra + 6 % til - 10 % er tilladt. Støvsugeren er produceret i beskyttelsesklasse I.

### Inden brug

Vær ved udpakning opmærksom på fuldstændighed og transportskader. Læs alle informationer opmærksomt igennem. Disse giver vigtige henvisninger til brug, sikkerhed samt vedligeholdelse og pleje. Opbevar brugsanvisningen omhyggeligt, og giv i givet fald denne videre til den næste ejer. Vi forbeholder os ret til konstruktions- og udrustningsændringer.

### Anvend originaltilbehør

#### **Fleecefilterpose DSS 25 A / DSS 25 M / DSS 35 M iP**

Godkendt til 25 - 35 l-beholder BGIA klasse M

5 stk. = 1. sæt Bestilnr. 35321000

#### **Fleecefilterpose DSS 50 A**

Godkendt til 50 l-beholder BGIA klasse M

5 stk. = 1. sæt Bestilnr. 35326000

#### **Plastikpose DSS 25 M / DSS 35 M iP**

BGIA klasse M godkendt

5 stk. = 1. sæt Bestilnr. 35320000

#### **Filterkassetter Polyester materiale**

BGIA klasse M godkendt

2 stk. = 1. sæt Bestilnr. 35301000

**Andet tilbehør til rådighed på anmodning.**



## Indsatsområder

Til våd- og tørsugning.

**Støvsugere til støvklasse M** er velegnet til opsugning af tørre, ikke brændbare støvarter, ikke brændbare væske, træstøv og farligt støv med AGW's  $\geq 0,1 \text{ mg/ m}^3$ .

## Ibrugtagning

Tænd/sluk apparatet med kontakt (2a) i overdelen (1) (hhv. stil på automatikdrift – se punkt Betjeningsfelt).

## Betjeningsfelt

Alt efter udrustning kan der vælges følgende funktioner og indstillinger.

- 0 = Suger >sluk<
- I = Suger >tænd< uden at ryste funktion
- A = Beredskabsdrift for tænd-/slukautomatik.  
(Suger tændes og slukkes af elektroværktøjet)
- RA = Beredskabsdrift som „A“ plus automatisk filterrensning
- IR = Automatisk rystefunktion slået til
- AR = Automatisk rystefunktion slået til. Støvsuger slås til og fra af tilsluttet el-/trykluftværktøj i stikdåsen.

Stikdåse (2b) er beregnet for tilslutning af et elektroværktøj.

**Obs!** Elektroværktøjet skal være slået fra ved tilslutning. Stikdåsen er, uafhængig af afbryderstillingen, altid strømførende når netstikket er sat i. I afbryderstilling „0“, kan man således benytte stikdåsen som forlængerledning (til fx en lampe).

Tilslutningsværdi: Suger og tilsluttet apparat max. 16 A.

**Forvalgkontakt (2d) til mindstevolumensignal (horn og lampe) ved sugere af klasse „M“.**

Afhængigt af slangediameteren foretages der følgende indstilling i modus „A“, RA, IR eller „AR“:

<b>Indvendig slangediameter</b>	<b>Afbryderstilling</b>
Ø 35 mm	70 m <sup>3</sup> /h
Ø 27 mm	40 m <sup>3</sup> /h
Ø 21 mm	20 m <sup>3</sup> /h

Der sker ingen omdrejningstalsregulering. Sugeren kører altid med max. Omdrejningstal

## Arbejde (våd- og tørsugning)

Når grebrøret anvendes kan sugedydelsen tilpasses med hjælpeluftskyderen. Træk strømstikket ud efter afslutning. Ved opbevaring af sugerøret ved indstikning i det dertil beregnede tilbehørsdepot skal sugerøret fikseres på bagsiden af beholderen. Slangens ender kan stikkes sammen, så der ikke slipper snavspartikler ud.

## Tørsugning

Sug kun med **tørt filter**, apparat og tilbehør, således at støv ikke sætter sig fast og danner skorper. Ved støvsugning af sod, cement, gips eller lignende støv: Sæt en posen til miljøvenlig tømning og bortskaffelse i snavsbeholderen. Anvend altid poser til miljøvenlig tømning og bortskaffelse kombineret med foldede filterkassetter.

## Vådsugning

Sugning uden papirfilterpose. Filterkassetterne er egnet til vådsugning. Den indbyggede sensor slår motoren fra når beholderen er fuld. Tøm apparatet som beskrevet under Beholdertømning.

Slås apparatet ikke fra, er genstartbeskyttelsen forsat virksom. Først efter frakobling og fornyet gentilkobling er apparatet driftsklar igen.

- Inden tømning skal slangen først tages op af væsken.
- Som følge af den høje sugedydelse og den strømningsgunstige beholderform, kan der efter afbrydelsen løbe en smule vand ud af slangen. Ved efterfølgende tørsugning skal der isættes et tørt filter. Ved hyppig skift mellem tør- og vådsugning, anbefaler vi brug af et Ekstra filtersæt, fortrinsvis polyester-filterkassetter.

## Filterrensning

Sugeren er udstyret med en elektromagnetisk filterrensning, hvormed vedhæftende støv kan rystes af foldefilterpatronerne.

## Manuel rensning (DSS 25 A, DSS 50 A, DSS 25 M)

Senest når volumenstrømindikator (2c) tænder (advarselslampe) eller ved advarselslyd hhv. ved faldende sugedydelse bør afrytningen (kontaktstilling R eller RA/kontakt (2a) aktiveres.

## Automatisk rensning (DSS 25 A, DSS 50 A, DSS 25 M)

Denne filterrensning foretages automatisk når den indstillede min. volumenstrøm nås i den næste arbejds pause (afbryderstilling RA/afbryder (2a).

## Permanent filterrensning (DSS 35 M iP)

Støvsugeren **DSS 35 M iP** er forsynet med en elektromagnetisk filterrensning, hvormed hæftende støv kan rystes af filterkassetterne. Filterkassetterne rengøres på skift, således at kontinuerligt arbejde er sikret.

### Beholdertømning

**Kun godkendt til støv med AGW's > 1mg/m<sup>3</sup>.**

Sluk apparatet (2a), træk stikket ud, åbn låse (9). Tag overdelen (1) og sugeslangen af beholderen (7). Tøm beholderen.

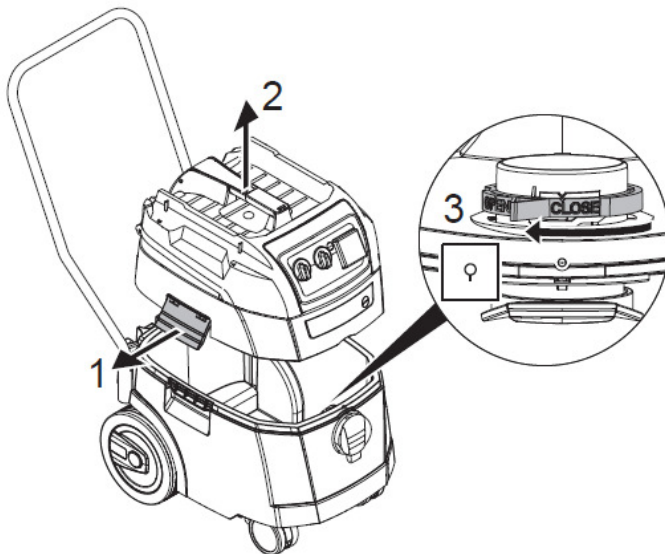
### Fleecefilterpose

Overdelen (1) tages af ved isætning hhv. udtagning af filterposen/tømningsposen. Åbn låsene (9) på siden. Anvend kun papirfilterposer til tørsugning.

### Isætning af fleecefilterpose

Anvend kun filterpose i fleece til tør støvsugning

- **25 og 50 liters beholder med DSS 25 A og DSS 50 A**  
Skub flangen helt hen over stikdåsen
- **25 + 35 l-specialbeholder med DSS 25 M + DSS 35 M iP**  
Drej den røde drejeventil indvendigt, så positionen CLOSE når stoppet på markøren ▲.  
Sæt den øverste sektion på beholderen. Luk sidelåsene.



## Udskiftning af Fleecefilterpose

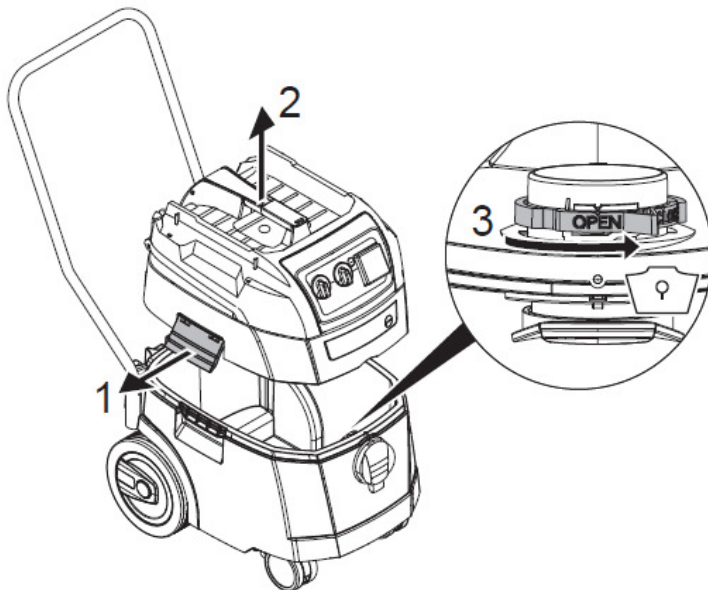
- Sluk støvsugeren.
- Kobl netstikket fra.
- Bær passende åndedrætsværn.
- Fjern sugeslangen.
- Luk stikdåsen med hættten.
- Åbn sidelåsene.
- Fjern øverste sektion.
- Træk flangen forsigtigt ud af stikdåsen, og luk flangen.
- Bortskaf opsamlet materiale i henhold til lovkrav.

## Plastikudtømningsposer

Kun **M-sugere** med specialbeholder, kan bruges med anvendelse af plastikposer til at tømme.

Drej den røde drejeventil indvendigt, så positionen OPEN når stoppet på markøren ▲.

Skub flangen helt hen over stikdåsen. Anbring posens øverste åbning hen over beholderens kant. Sæt den øverste sektion på beholderen. Luk sidelåsene.



## Udskiftning af plastikudtømningsposen

Sugeslangen fjernes, sugningsåbningen (7) lukkes til med proppen (8). Overdelen tages af. Motoren slås til før standsning så eventuelt tilstedeværende svævestøv kan blive suget op. Tømningsposen lukkes til lukkeband. Flangen trækkes forsigtigt af sugeåbningen og lukkes tæt til. Det opsugede materiale bortskaffes efter lovens bestemmelser

## Rengøring

Rengør beholder og tilbehør med vand. Tør overdelen (1) af med en fugtig klud. Lad beholder og tilbehør tørre.

## Vedligeholdelse



### Tag stikket fra strømforsyningen, før der arbejdes med maskinen!

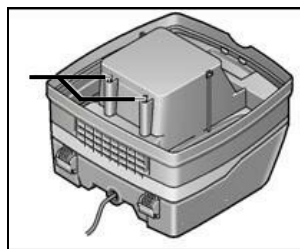
Falder sugerens sugedydelse, og forøger rensning af filterkassetterne (12) w heller ikke sugedydelsen mere (forudsat, beholderen (6) er tømt og fleecefilterposen (13) r er udskiftet), er det nødvendigt, at udskifte filterkassetterne w. Filterkassetterne (12) w afrystes endnu en gang inden filterudskiftningen. Drej med en mønt eller lignende låseanordningen (5) på rigel (4) 90°mod uret, og tryk rigelen 4 tilbage. Luk klappen op og tag filterkassetter w ud opad. De udtagne filterkassetter (12) skal straks lukkes ned i en støvtæt kunststofposen og bortskaffes efter gældende bestemmelser. Isæt ny filterkassetter. Luk klappen og tryk den til.



Skulle **Motorbeskyttelsesfilter** e være snavset, tyder dette på en defekt filterkassette. Udskift filterkassetterne. Vask motorbeskyttelsesfilteret ud under rindende vand, lad det tørre og monter det igen.

### Vandstandssensoren

Rengør vandstandssensoren (1) regelmæssigt, og undersøg den for tegn på skader.



## Selvhjælp ved forstyrrelser

Funktionsforstyrrelser stammer ikke altid fra defekter på apparatet!

<b>Forstyrrelse:</b>	<b>Mulig årsag/afhjælpning:</b>	<b>Behebung:</b>
<b>Fald i sugedydelsen.</b>	Filteret er tilsmudset	⇒ Rengør.
	Fleecefilterpose fuld	⇒ Udskift.
	Beholder fuld	⇒ Tøm.
	Dyse, rør eller slange forstoppet	⇒ Rengør.
	<b>Trykplade starter ikke.</b>	Sidder stikket i stikdåsen? Er nettet spændingsløst? Er netledningen i orden? Er apparatets afdækning rigtigt lukket? Vandsensoren har afbrudt?
<b>Plastikudtømmningspose</b>	Indstil drejeventilen til OPEN ▲	
<b>Suges de på filteret</b>	Se Side 75	
<b>Ved isat</b>	Indstil drejeventilen til CLOSE ▲	
<b>Fleecefilterpose</b>	Se Side 74	
<b>Støv i beholderen ved M- sugere</b>		

Foretag ingen yderligere >indgreb<, men henvend dig til et kundeserviceværksted.

## Transportere

Luk stikdåsen med hættten (**DSS 25 M + DSS 35 M iP**) til støvsugeren i sugeåbningen. Motorhovedet skal være forbundet sikkert med beholderen (luk lukkemekanismer). Put tilbehør i egnet plastpose og luk plastposen/put den i værktøjsdepotet. Stik sugeslangens start og slutning sammen.

## Tests og godkendelser

Der skal foretages elektroteknisk kontrol iht. forskrifterne til arbejdsmiljøbeskyttelse (BGV A3 (Tyskland)) og DIN VDE 0701, del 1 og del 3. Disse kontroller skal iht. DIN VDE 0702 udføres med jævne mellemrum og efter reparation eller ændringer. Der skal mindst én gang årligt foretages støvteknisk kontrol af producenten eller en instrueret person, f. eks. med henblik på skader på filter, støvsugerens tæthed samt kontrolanordningernes funktion. Støvsugerne er godkendt iht. DS/EN 60335-2-69.

## Miljøbeskyttelse

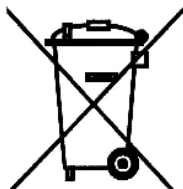


### Råstofgenanvendelse i stedet for bortskaffelse af affald

For at undgå skader under transport, skal maskinen leveres i robust transportemballage. Indpakningen samt værktøj og tilbehør er fremstillet af genbrugsmaterialer og kan bortskaffes i overensstemmelse hermed. Værktøjets plastkomponenter er mærket i overensstemmelse med deres materiale, hvilket gør det muligt at fjerne miljøvenlig og differentieret på grund af tilgængelige indsamlingssteder.

#### Kun for EU lande

Elektrisk værktøj må ikke bortskaffes sammen med husholdningsaffald!



Under overholdelse af EU-direktiv 2012/19/EU om affald af elektrisk og elektronisk udstyr og dets gennemførelse i overensstemmelse med national lovgivning, elektriske værktøjer, som har nået til afslutningen af deres levetid skal indsamles særskilt og sendes tilbage til en genbrugsstation.

## Garanti

I henhold til vores generelle betingelser for levering til forretninger, er leverandøren nødt til at give kunden en garantiperiode på 12 måneder for mangler (skal dokumenteres ved faktura eller følgeseddel). Skader som følge af naturlig slitage, overbelastning eller forkert håndtering, er undtaget fra denne garanti. Skader som følge af materiale fejl eller produktions fejl skal elimineres gratis ved enten reparation eller udskiftning. Klager vil blive accepteret, hvis værktøjet er leveret i samlet stand til fabrikanten eller et autoriseret Eibenstock servicecenter.

## CE Overensstemmelseserklæring

Vi erklærer hermed, at nedenfor beskrevne maskine overholder de relevante grundlæggende sikkerheds- og sundhedskrav i EC-direktiverne, såvel i dens grundlæggende design og konstruktion som i den version, der er sat i omsætning hos os.

Denne erklæring ophører med at være gyldig, hvis maskinen ændres uden vores forudgående godkendelse.

<b>Apparatets design</b>	EC-maskindirektiv	2006/42/EU
<b>svarer til følgende</b>	EC-direktiv EMC	2014/30/EC
<b>relevante bestemmelser:</b>	ROHS	2011/65/EU

### **EC-maskindirektiv 2006/42/EU inklusive ændringer:**

DIN EN 60335-1 (VDE 0700-1):2012-10; EN 60335-1:2012  
DIN EN 60335-1 Ber.1 (VDE 700-1 Ber.1):2014-04;  
EN 60335-1:2012/AC:2014; EN 60335-1:2012/A11:2014  
EN 60335-2-69:2012; DIN EN 62233 (VDE 0700-366 Ber.1):2009-04;  
EN 62233 Ber.1:2008; DIN EN ISO 12100:2011-03;  
EN ISO 12100:2010

### **EC-direktiv EMC 2014/30/EC:**

DIN EN 55014-1 (VDE 0875-14-1):2012-05;  
EN 55014-1:2006 + A1:2009 + A2:2011  
DIN EN 61000-3-2 (VDE 0838-2):2015-03; EN 61000-3-2:2014;  
DIN EN 61000-3-3 (VDE 0838-3):2014-03; EN 61000-3-3:2013;  
DIN EN 55014-2 (VDE 0875-14-2):2009;  
EN 55014-2:1997 + A1:2001 + A2:2008

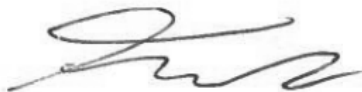
Kategori II-krav

Følgende institut har testet og certificeret produktet: VDE Prüf- und Zertifizierungsinstitut GmbH (EU-Kenn-Nr. 03666), Merianstr. 28, 63069 Offenbach

Teknisk dossier (2006/42/EF) ved:  
Elektrowerkzeuge GmbH Eibenstock  
Auersbergstraße 10  
D – 08309 Eibenstock



Lothar Lässig  
General Manager



Frank Markert  
Head of Engineering

09.11.2018



## Технические данные

	DSS 25 A / DSS 50 A / DSS 25 M		DSS 35 M iP	
Напряжение:	220 - 240 V~			
Номинальная мощность:	1200 W		1400 W	
Макс. мощность:	1400 W		1600 W	
Частота:	50 – 60 Hz			
Поток воздуха:	73 l/s*	42 l/s**	75 l/s*	45 l/s**
Разрежение:	270 mbar *	235 mbar **	280 mbar *	245 mbar **
Уровень шума:	69,5 dB (A)			

\* на вентиляторе      \*\* на шланге

Соединительный провод для пылесосов с розеткой: H05VV F 3 x1,5 (DSS 25 A / DSS 50 A)  
H07RN F 3x1,5 (DSS 25 M / DSS 35 M iP)

## Меры безопасности



**Перед началом работы внимательно прочитайте руководство по эксплуатации пылесоса, так как в ней содержатся важные указания по эксплуатации, безопасности и обслуживанию. Храните настоящее руководство в надежном месте и передавайте его каждому последующему пользователю. Производитель оставляет за собой право на внесение изменений в конструкцию и дизайн. Рекомендуется использовать пылесос согласно его целевому назначению, как это описано в настоящем руководстве по эксплуатации.**

- Пылесос предназначен для промышленного использования. Прекрасно подходит для работы вместе с электро инструментом, на стройплощадках, в мастерских и т.д.
- **ВНИМАНИЕ !**
- Пылесосы ISC-ARM/ISC-ARH/IS-ARM/IS-ARH **не** предназначены для всасывания опасной для здоровья человека пыли.
- Пылесосы класса **M** предназначены для всасывания сухой, негорючей пыли, невоспламеняющихся жидкостей, древесной пыли или опасной пыли с предельным показателем концентрации вредных веществ  $\geq 0,1$  мг/м<sup>3</sup>.
- **ВНИМАНИЕ !**
- Лица (включая детей), которые в виду своего физического или душевного состояния или в силу своего незнания или неопытности не в состоянии правильно эксплуатировать пылесос, не должны пользоваться прибором без надзора или без руководства со стороны ответственных лиц.

- С осторожностью используйте прибор в присутствии детей, пожилых или больных людей.
- Запрещается направлять шланг или трубку пылесоса на людей или животных.
- **ОПАСНО!**
- Не используйте пылесос в помещениях, где существует опасность взрыва.
- Не используйте пылесос вблизи огнеопасных газов и веществ.
- **ОПАСНО!**
- Не используйте пылесос для всасывания воспламеняющихся или взрывчатых веществ, растворителей, материалов с содержанием растворителей, пыли, с содержанием взрывчатых веществ, таких жидкостей, как бензин, масло, спирт или материалов, температура которых выше 60° С.
- Существует опасность взрыва или пожара!
- **ОПАСНО!**
- Используйте розетку на пылесосе только для указанных в руководстве по эксплуатации целей.
- Производитель не несет ответственность за ущерб, возникший в результате нарушения правил эксплуатации, неправильного использования, а также, если ремонт инструмента не был произведен в сервисном центре.
- Не используйте поврежденный удлинитель.
- В случае повреждения сетевого кабеля его необходимо заменить на оригинальный. Кабель можно заказать у производителя или в сервисном центре.
- Не допускайте соприкосновения щеток двигателя с сетевым кабелем.
- Электрическое напряжение, указанное на заводской табличке, прикрепленной к пылесосу, должно соответствовать электрическому напряжению в сети.
- После окончания работы и перед техническим обслуживанием всегда выключайте пылесос и вынимайте штепсельную вилку из розетки.
- Запрещается вытягивать вилку пылесоса из розетки за кабель.
- При включении и выключении пылесоса никогда не касайтесь штепсельной вилки мокрыми руками.
- Система электропитания должна быть защищена предохранителем с соответствующей силой тока.
- Запрещается открывать пылесос на улице во время дождя или непогоды.
- **ОПАСНО!**

Опасность удушья.

– Держите упаковочные материал, например, пленку, в недоступном для детей месте.

- Запрещается садиться или становиться на пылесос ногами.
- Осторожно обрабатывайте с помощью пылесоса поверхность лестницы. Убедитесь, что пылесос прочно стоит на полу.
- Не протягивайте, не перегибайте и не пережимайте сетевой кабель и всасывающий шланг через острые грани.
- В случае если из пылесоса вытекает жидкость или пена, необходимо немедленно выключить его.
- Следите за тем, чтобы внутренняя поверхность крышки всегда оставалась сухой.
- Не используйте пылесос и принадлежности, если:
  - на пылесосе видны заметные повреждения (трещины, сколы);
  - поврежден сетевой шнур или повреждена оплетка;
  - существует вероятность невидимых повреждений (например, после падения).
- **ВНИМАНИЕ!**
- Используйте только рекомендуемые или указанные в руководстве по эксплуатации для данного пылесоса щетки. Использование других щеток снижает безопасность работы прибора.
- После окончания работы, необходимо почистить и продезинфицировать пылесос. Это предотвратит развитие вредных микроорганизмов, особенно при использовании пылесоса на предприятиях по переработке пищевых продуктов.
- Запрещается использовать пароструйные приборы или мойки высокого давления для чистки данного электроинструмента.
- Кислоты, ацетон и растворители могут разъесть части пылесоса.
- Не оставляйте прибор без присмотра. При длительном перерыве в работе рекомендуется вытащить штепсельную вилку из розетки.
- **ОПАСНО!**
- Ремонт данного электро-инструмента должен производиться только специалистами, напр., в сервисных центрах. Для ремонта рекомендуется использовать только оригинальные запчасти. Неквалифицированно отремонтированный инструмент представляет опасность для пользователя.

**Подготовка инструмента к эксплуатации**

Перед эксплуатацией инструмента необходимо проверить его комплектацию, а также наличие повреждений, которые могли возникнуть в результате доставки. Пожалуйста, внимательно прочитайте инструкцию, так как она содержит очень важную информацию об использовании, безопасности, техническом обслуживании и уходе. Храните инструкцию в надежном месте и передавайте ее каждому последующему пользователю. Возможны изменения в комплектации или дизайне устройства.

## Используйте только оригинальные принадлежности

### **руно фильтр DSS 25 A / DSS 25 M / DSS 35 M iP**

для контейнера, объемом 25 л. – 35 л., предназначенного для класса пыли „М“

В комплекте 5 шт. 35321000

### **руно фильтр DSS 50 A**

для контейнера, объемом 25 л., предназначенного для класса пыли „М“

В комплекте 5 шт 35326000

### **Бумажный фильтр DSS 25 M / DSS 35 M iP**

класса пыли „М“

В комплекте 5 шт 35320000

### **Кассетный фильтр**

М“, проверенный в соответствии с нормами Института профессиональной безопасности (BGIA).

В комплекте 2 шт 35301000

**Перечень других принадлежностей приведен в каталоге или может быть предоставлен по запросу.**

## Область применения

Для сухой и влажной уборки.

Пылесос класса пыли „М“ предназначен для уборки сухой и невоспламеняющейся пыли, невоспламеняющихся жидкостей, древесной пыли и опасной пыли с предельным показателем концентрации вредных веществ  $\geq 0,1$  мг / м<sup>3</sup>.

## Включение/Выключение

Устройство включается и выключается, а также переводится в автоматический режим с помощью переключателя (2а) на верхней секции (1) устройства.

## Настройки

В зависимости от модели можно выбрать следующие функции и настройки.

0 = пылесос >выключен<

I = пылесос>включен<

A = автоматическая система Вкл./Выкл. Пылесоса (Пылесос включается/выключается с помощью подсоединенного к нему электроинструмента)

- RA = Автоматический режим в комбинации с автоматической чисткой фильтра
- IR = Пылесос включен с функцией автоматической виброочистки
- AR = Пылесос находится в режиме готовности (Standby)  
 При включении инструмента пылесос включается автоматически. После выключения инструмента пылесос продолжает работать прим. 10 секунд, что позволяет избежать скапливания остатков (пыли) в шланге.

Розетка (2b) на устройстве предусмотрена для подключения электроинструмента.

**Внимание!**

Электроинструмент при подключении к пылесосу должен быть выключен. Если шнур питания пылесоса вставлен в сетевую розетку, розетка на устройстве находится под напряжением, независимо от положения переключателя. При положении переключателя в режиме >0< пылесос может быть использован в качестве удлинителя (например, для фонаря). Нагрузка: пылесос и подключаемый электроинструмент вместе должны потреблять не более 16 А.

**В пылесосах серии «М» при установлении минимального потока воздуха возникает акустический сигнал и световая индикация.**

В режиме A, RA, IR или AR предусматриваются следующие настройки в зависимости от диаметра шланга:

<u>Диаметр шланга</u>	<u>Позиция переключателя</u>
Ø 35 mm	70 м <sup>3</sup> /час
Ø 27 mm	40 м <sup>3</sup> /hчас
Ø 21 mm	20 м <sup>3</sup> /hчас

**Эксплуатация**

При использовании трубки – держателя можно регулировать мощность всасывания за счет задвижки на трубке.

Вытащите сетевой штепсель.

Для сохранности зафиксируйте всасывающий шланг в специальном месте хранения принадлежностей на задней стенке контейнера.

Концы шланга можно соединить, чтобы избежать высыпания из шланга мусора.

## Сухая уборка

Чтобы не допустить прилипание пыли используйте фильтр и принадлежности, предназначенные для сухой уборки. При уборке сажи, цемента, штукатурки или аналогичных видов пыли: Вставьте полиэтиленовый мешок для удаления отходов в контейнер для мусора. Всегда используйте полиэтиленовые мешки для удаления отходов вместе со складчатыми кассетными фильтрами. Во время всасывания вследствие трения во всасывающем шланге происходит статическая электризация. В результате этого лица, обслуживающие аппарат, могут испытывать неприятные удары электрическим током. Для вывода этого, мы рекомендуем использовать статические заряды (ст. нет. 35319 - опционально), антистатический шланг.

## Влажная уборка

Пылесос следует применять без бумажного фильтра. Для влажной уборки предусмотрен кассетный фильтр. При полном заполнении контейнера пылесоса, встроенный сенсорный датчик выключает мотор. Освободите устройство от содержимого, как описано в пункте 6.4. Блокировка включения будет работать до тех пор, пока устройство не будет выключено. Чтобы пылесос заработал, необходимо выключить и снова включить инструмент.

- Перед очисткой контейнера необходимо вынуть шланг из жидкости.
- Из-за конфигурации контейнера и большой силы всасывания при отключении пылесоса возможно незначительное вытекание воды из шланга. При сухой уборке используйте фильтр для сухой уборки. При частом варьировании типов влажной и сухой уборки рекомендуется использовать второй комплект фильтра в качестве замены, предпочтительно полиэфирный кассетный фильтр.

### **ВНИМАНИЕ!**

**Сразу выключите пылесос, если из него начинает выливаться жидкость или пена. Очистить контейнер и, при необходимости, складчатый кассетный фильтр.**

## Очистка фильтра

Устройство оснащено функцией электромагнитной очистки, которая позволяет очистить кассетный фильтр от налипшей пыли.

## Ручная очистка фильтра (DSS 25 A, DSS 50 A, DSS 25 M)

Когда загорается индикатор объема потока воздуха (2с) (лампочка) или раздается звуковой сигнал и сила всасывания уменьшается, необходимо включить функцию очистки фильтра (переключатель (2а) в режиме RA).

## Автоматическая очистка фильтра (DSS 25 A, DSS 50 A, DSS 25 M)

Очистка фильтра происходит автоматически, когда достигается показатель предварительно установленной настройки минимального объема потока воздуха в течение последующей паузы в рабочем цикле (переключатель (2a) в режиме RA).

## Непрерывная очистка фильтров (DSS 35 M iP)

Пылесос **DSS 35 M iP** оснащен системой электромагнитной очистки фильтров, позволяющей очищать складчатый кассетный фильтр от налипшей пыли. Складчатые кассетные фильтры чистятся попеременно, что позволяет обеспечить непрерывную работу.

## Чистка контейнера

**Чистка контейнера допускается, только если пыль с предельным показателем концентрации вредных веществ >1 мг / м3.**

Выключите устройство (2a), отсоедините шнур питания, откройте защелки (9), снимите верхнюю секцию (1) и выньте шланг из контейнера (6), затем освободите контейнер от содержимого.

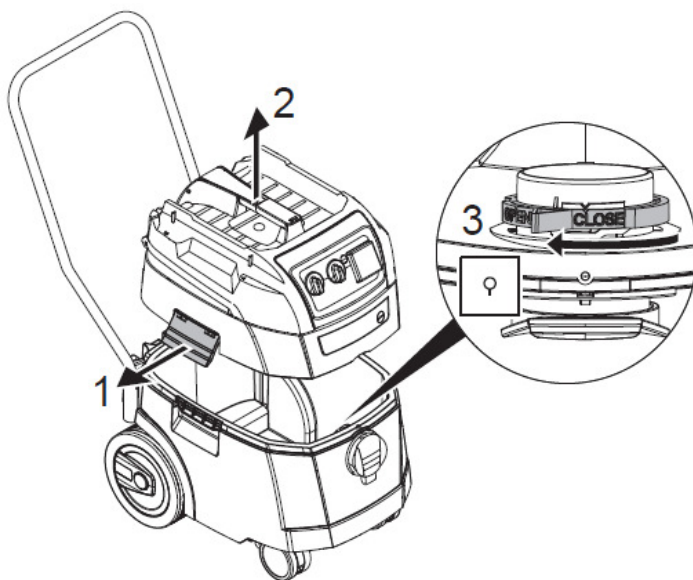
## руно фильтр

Чтобы вставить или снять фильтр необходимо снять верхнюю секцию (Позиция (1)), затем открыть защелки (Позиция (9)). Бумажный фильтр используется только для сухой уборки.

## Крепление руно фильтра

Используйте флисовые фильтр-мешки только для сухой уборки.

- **Для пылесоса с контейнером, объемом 25 и 50 л. моделей DSS 25 A, DSS 50 A**  
Полностью задвиньте фланец над воздухозаборным гнездом
- **Для пылесоса со специальным контейнером, объемом 25 + 35 л., моделей DSS 25 M + DSS 35 M iP**  
Поверните красную внутреннюю поворотную заслонку в положение CLOSE (ЗАКРЫТО) до остановки на метке ▲.  
Установите верхнюю часть на контейнер. Закройте боковые защелки.



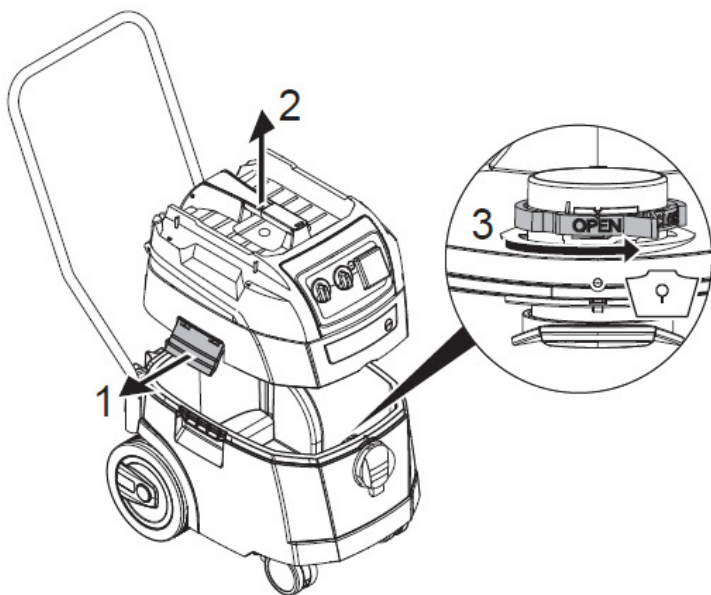
### Замена руно фильтра

- Выключите пылесос.
- Отсоедините сетевую вилку.
- Наденьте соответствующий респиратор.
- Снимите всасывающий шланг.
- Закрыйте воздухозаборное гнездо крышкой.
- Разомкните боковые защелки.
- Снимите верхнюю часть.
- Аккуратно вытяните фланец из воздухозаборного гнезда и закройте фланец.
- Утилизируйте собранный мусор в соответствии с требованиями законодательства.

### Пластиковый мешок

Пластиковые мешки используются в пылесосах серии „М“ со специальным контейнером и задвижкой в отверстии для шланга. Поверните внутреннюю красную поворотную заслонку в положение OPEN (ОТКРЫТО) до остановки на метке ▲. Полностью сдвиньте фланец над воздухозаборным гнездом. Расположите верхнее отверстие мешка по краю контейнера. Установите верхнюю часть на контейнер. Закройте боковые защелки.





### Замена пластикового мешка

- Установите переключатель в положение >AR<.  
Складчатые кассетные фильтры очищаются автоматически.  
Остаточная пыль в фильтрах попадает в мешок.
- Выключите пылесос.
- Отсоедините сетевую вилку.
- Наденьте соответствующий респиратор.
- Снимите всасывающий шланг.
- Закройте воздухозаборное гнездо крышкой.
- Разомкните боковые защелки.
- Снимите верхнюю часть.
- Аккуратно закройте полиэтиленовый фильтр-мешок защитной лентой (прилагается в комплекте).
- Аккуратно снимите фланец с всасывающего штуцера и закройте его.
- Аккуратно выньте полиэтиленовый фильтр-мешок из контейнера.
- Утилизируйте собранный мусор в соответствии с требованиями законодательства.

### Чистка

Рекомендуется чистить контейнер и принадлежности водой; верхнюю секцию следует протирать влажным полотенцем и перед очередным использованием рекомендуется высушить контейнер и принадлежности. (1)

## Техническое обслуживание

Если сила всасывания пылесоса уменьшается, а после очистки кассетного фильтра (12) мощность всасывания не увеличивается (при условии, что контейнер (6) не забит и руно фильтр (13) заменен), необходимо заменить кассетный фильтр (12). Перед заменой кассетного фильтра его необходимо очистить. Для этого надо повернуть монеткой или другим похожим предметом замок (5) на защелке (4) на 90° против часовой стрелки и нажать защелку 4 во внутрь, чтобы он одной стороной ушел вглубь. Открыть крышку и вынуть патроны фильтры (12).

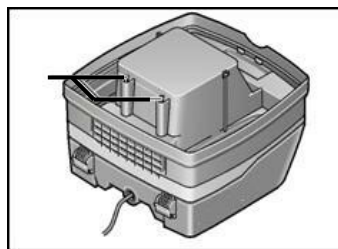
Извлеченный кассетный фильтр следует сразу упаковать в герметичный пластмассовый мешок и утилизировать в соответствии нормами действующего законодательства. Вставить новые кассеты с фильтром. Закрывать крышку и легким нажатием во внутрь вернуть ригель в исходное положение.



Если **защитный фильтр в моторе** загрязнен, следует заменить кассетный фильтр на новый, так как загрязнение моторного фильтра указывает на неисправность кассетного фильтра. Защитный фильтр в моторе следует промыть водой, высушить и вновь использовать.

### УКАЗАНИЕ:

Регулярно очищайте датчик уровня воды и проверяйте на наличие повреждений.



## Устранение неисправностей

Функциональные неисправности не всегда означают дефекты!

<b>Нарушение</b>	<b>Возможная причина/Устранение нарушения:</b>	
<b>Уменьшение силы всасывания.</b>	Забитый фильтр	⇒ Чистить
	Полный бумажный фильтр	⇒ Поменять
	Полный контейнер	⇒ Освободить от содержимого
	Забитые насадки, шланг	⇒ Чистить

**Устройство не включается**

**Проверьте:**

Вставлен ли шнур в розетку?  
Исправна ли сетевая розетка?  
Не поврежден ли сетевой шнур?  
Хорошо ли закрыта крышка пылесоса?  
Не сработал ли сенсорный датчик, реагирующий на контакт с водой?

**Пластиковый мешок прилипает к фильтру во время работы пылесоса**

Установите поворотную заслонку в положение OPEN (ОТКРЫТО) ▲ См. Пункт 87/88

**При использовании руко фильтра**

Установите поворотную заслонку в положение CLOSE (ЗАКРЫТО) ▲ См. Пункт 86/87

**пыль находится**

**на дне бака у моделей пылесосов „М“**

Для устранения других неисправностей рекомендуется обращаться в сервисный центр.

### Транспортировка

Закройте воздухозаборное гнездо крышкой. **(DSS 25 M + DSS 35 M iP)**. Голова мотора должна быть надежно скреплена с контейнером (закройте замки). Уберите принадлежности в соответствующий пластиковый мешок и закройте его или уберите в специальное место для хранения инструментов. Соедините концы всасывающего шланга. Положите шланг вокруг пылесоса и прикрепите к рукоятке

### Испытания и допуски

Электротехнические испытания проводятся в соответствии с положением о предупреждении несчастных случаев (BGV A3) и в соответствии с директивами DIN VDE 0701 Часть 1 и Часть 3. Данные испытания, в соответствии с директивами DIN VDE 0702, необходимо проводить регулярно, а также после каждой наладки (ремонта) или после внесения изменений. Рекомендуется регулярно, не реже одного раза в год, проводить техническую проверку напр., на наличие повреждений фильтров, на герметичность пылесоса, на работоспособность контрольных устройств у производителя или у специалиста, прошедшего соответствующее обучение. Пылесосы успешно прошли проверку в соответствии с требованиями IEC/EN 60335-2-69.



Согласно Европейской Директиве 2012/19/EU о старых электрических и электронных инструментах и приборах и адекватному предписанию национального права, отслужившие свой срок электроинструменты должны отдельно собираться и сдаваться на экологически чистую утилизацию.

Настоящим мы заявляем, что указанное ниже устройство по своей концепции и конструкции, а также в осуществленном и допущенном к продаже исполнении отвечает соответствующим основным требованиям безопасности и санитарным требованиям согласно директивам ЕС. При внесении изменений, не согласованных с нами, данное заявление теряет свою силу.

**Конструкция прибора соответствует следующим применяемым положениям:**

Директива ЕС по машинному оборудованию 2006/42/ЕС  
 Директива ЕС по электромагнитной совместимости 2014/30/ЕС  
 Директива ЕС по ограничению вредных веществ 2011/65/ЕС

**Директива ЕС по машинам и механизмам 2006/42/ЕС, включая поправки:**

DIN EN 60335-1 (VDE 0700-1):2012-10; EN 60335-1:2012  
 DIN EN 60335-1 Ред. 1 (VDE 700-1 Ред.1):2014-04;  
 EN 60335-1:2012/AC:2014; EN 60335-1:2012/A11:2014  
 EN 60335-2-69:2012; DIN EN 62233 (VDE 0700-366 Ред. 1):2009-04;  
 EN 62233 Ред. 1:2008; DIN EN ISO 12100:2011-03;  
 EN ISO 12100:2010

**Директива ЕС по электромагнитной совместимости 2014/30/ЕС:**

DIN EN 55014-1 (VDE 0875-14-1):2012-05;  
 EN 55014-1:2006 + A1:2009 + A2:2011  
 DIN EN 61000-3-2 (VDE 0838-2):2015-03; EN 61000-3-2:2014;  
 DIN EN 61000-3-3 (VDE 0838-3):2014-03; EN 61000-3-3:2013;  
 DIN EN 55014-2 (VDE 0875-14-2):2009;  
 EN 55014-2:1997 + A1:2001 + A2:2008  
 Требования к категории II

Следующий институт испытал и сертифицировал изделие:  
 VDE Prüf- und Zertifizierungsinstitut GmbH (EU-Kenn-Nr. 03666), Merianstr.  
 28, 63069 Offenbach

Техническая документация (2006/42/ЕС):  
 Elektrowerkzeuge GmbH Eibenstock  
 Auersbergstraße 10  
 D – 08309 Eibenstock



Lothar Lässig  
 General Manager  
 09.11.2018



Frank Markert  
 Head of Engineering

## Po polsku

### Dane techniczne

	DSS 25 A / DSS 50 A / DSS 25 M		DSS 35 M iP	
Napięcie:	220 - 240 V~			
Moc znamionowa:	1200 W		1400 W	
Moc maksymalna:	1400 W		1600 W	
Częstotliwość:	50 – 60 Hz			
strumień powietrza :	73 l/s*	42 l/s**	75 l/s*	45 l/s**
podciśnienie:	270 mbar *	235 mbar **	280 mbar *	245 mbar **
ciEnienie akustyczne:	69,5 dB (A)			

\* na dmuchawie \*\* na wężu

Przewód zasilający dla urządzeń z gniazdem wtykowym: H05VV F 3 x1,5 (DSS 25A / DSS 50A)  
H07RN F 3x1,5 (DSS 25M / DSS 35 M iP)

### Wskazówki bezpieczeństwa



Przed uruchomieniem odkurzacza należy starannie przeczytać instrukcję użytkownika. Zawiera ona ważne wskazówki dotyczące obsługi, bezpieczeństwa jak również konserwacji i opieki. Instrukcję użytkownika należy starannie przechowywać i w przypadku odsprzedaży przekazać ją następnemu właścicielowi.

Producent zastrzega sobie prawo zmian konstrukcji i wyposażenia. Prace inne niż te opisane w tej instrukcji obsługi nie mogą być wykonywane.

- Odkurzacz przeznaczony jest do zastosowania przemysłowego. Jest idealny w połączeniu z narzędziem elektrycznym, na placach budowy, w warsztatach itp.
- **Ostrzeżenie!**
- Odkurzacze **nie** są przystosowane do odkurzania pyłów niebezpiecznych dla zdrowia.
- Odkurzacze klasy **M** przystosowane są do odkurzania suchych, niepalnych pyłów, niepalnych cieczy, pyłu drzewnego i niebezpiecznych pyłów o stężeniu AGW  $\geq 0,1$  mg/m<sup>3</sup>.
- **Ostrzeżenie!**
- Osoby (włącznie z dziećmi), które ze względu na swoje upośledzenie psychiczne, sensoryczne lub umysłowe lub ze względu na brak doświadczenia lub wiedzy nie są w stanie używać odkurzacza w bezpieczny sposób nie powinny go używać bez nadzoru lub poinstruowania przez odpowiedzialną osobę.
- W przypadku dzieci, osób starszych lub upośledzonych należy zachować szczególną ostrożność.

- Dyszy, węży ani rur nie skierowywać na ludzi ani zwierzęta.
- **Niebezpieczeństwo!**
- Odkurzacze nie może być używany w pomieszczeniach, w których istnieje niebezpieczeństwo eksplozji.
- Odkurzacze trzymać z daleka od palnych gazów oraz substancji.
- **Niebezpieczeństwo!**
- Nie wolno odkurzać żadnych palnych lub eksplozywnych rozpuszczalników, przedmiotów wypełnionych rozpuszczalnikiem, pyłów mogących eksplodować, płynów takich jak benzyna, olej, alkohol, rozcieńczalnik lub przedmiotów, których temperatura jest wyższa niż 60 °C.
- W przeciwnym wypadku istnieje niebezpieczeństwo eksplozji lub pożaru!
- **Niebezpieczeństwo!**
- Wtyczkę odkurzacza używać tylko w celu ustalonym w instrukcji obsługi.
- Przy niewłaściwym zastosowaniu, nieprawidłowej obsłudze lub niefachowej naprawie producent nie ponosi żadnej odpowiedzialności za szkody.
- Nie stosować żadnych uszkodzonych przedłużaczy.
- Jeżeli przewód zasilający odkurzacza będzie uszkodzony, musi on być wymieniony na specjalny przewód zasilający, który dostępny jest u producenta lub w jego serwisie.
- Nie dopuszczaj do kontaktu obracających się szczotek elektrycznych z przewodem zasilającym.
- Napięcie na tablicy znamionowej musi być zgodne z napięciem sieciowym.
- Po każdym użyciu i przed każdą konserwacją odkurzacze wyłączyć i wyciągnąć wtyczkę sieciową.
- Ciągnąć tylko za wtyczkę sieciową, nigdy za przewód zasilający.
- Wtyczki sieciowej nigdy nie wtykać ani wyciągać mokrymi rękoma.
- Obwód zasilający musi być zabezpieczony odpowiednim bezpiecznikiem.
- Nigdy nie otwierać odkurzacza na deszczu lub podczas niepogody w wolnym terenie.
- **Niebezpieczeństwo!**  
Niebezpieczeństwo uduszenia  
– Dzieci nie powinny mieć dostępu do materiałów opakunkowych takich jak worki foliowe.
- Nigdy nie stawać ani nie siadać na odkurzaczu.
- Szczególną ostrożność należy zachować przy odkurzaniu schodów. Zwrócić uwagę na stabilne położenie.
- Przewodu oraz węża ssącego nie przeciągać nad ostrymi krawędziami, nie łałamywać ani nie zakleszczać.
- Przewód oraz wąż ssący zawsze tak układać aby nikt nie mógł się o nie potknąć.

- W przypadku wydostawania się piany lub płynu natychmiast wyłączyć odkurzacz.
- Utrzymywać zawsze suche wnętrze pokrywy.
- Nie uruchamiać odkurzacza ani akcesoriów, kiedy:
  - Widoczne są rozpoznawalne szkody na odkurzaczu (zarysowania/pęknięcia),
  - Przewód zasilający jest uszkodzony lub widoczne są jego pęknięcia lub zesterzenie,
  - Istnieje podejrzenie niewidocznego uszkodzenia (po upadku).
- **Ostrzeżenie!**
- Używać tylko szczotki dostarczone z odkurzaczem lub określone w instrukcji obsługi. Użycie innych szczotek może spowodować zagrożenie bezpieczeństwa.
- Odkurzacz czyścić i dezynfekować natychmiast po użyciu aby zapobiec skażeniu na skutek długotrwałego braku czyszczenia, szczególnie przy użyciu w zakładach produkcji żywności.
- W celu czyszczenia nie wolno używać urządzeń emitujących parę lub urządzeń wysokociśnieniowych.
- Kwasy, aceton i rozpuszczalnik mogą nadżerać elementy odkurzacza.
- Nie pozostawiać urządzenia bez nadzoru. Przy dłuższych przerwach w pracy wyciągać wtyczkę sieciową.
- Kasety na filtr nie wolno czyścić sprężonym powietrzem.
- **Niebezpieczeństwo!**
- Naprawy zlecać tylko wykwalifikowanemu pracownikowi, np. serwisowi. Stosować tylko oryginalne części zamienne.
- Nieprawidłowo naprawiane urządzenie stanowi niebezpieczeństwo dla użytkownika.

### Przed pierwszym użyciem

Podczas rozpakowywania sprawdź, czy dostarczone urządzenie jest kompletne i, czy podczas transportu nie zostało uszkodzone.

Uważnie przeczytaj wszystkie informacje. Podano w nich ważne instrukcje dotyczące użytkowania urządzenia, bezpieczeństwa pracy oraz jego konserwacji i pielęgnacji. Instrukcję użytkowania starannie przechowuj, a jeżeli w przyszłości odkurzacz odsprzedasz, przeżaj ją kolejnemu właścicielowi. Zastrzegamy sobie prawo do zmian konstrukcyjnych i wyposażenia.

## Stosuj tylko oryginalne wyposażenie odkurzacza

### runo worek DSS 25 A / DSS 25 M / DSS 35 M iP

25 l – 35 l - do stosowania z pojemnikiem BGIA, dopuszczony dla klasy M,  
5 sztuk = 1 zestaw 35321000

### runo worek DSS 50 A

50 l - do stosowania z pojemnikiem BGIA, dopuszczony dla klasy M,  
5 sztuk = 1 zestaw 35326000

### plastikowy worek do opróżniania DSS 25 M / DSS 35 M iP

dopuszczony dla klasy M  
5 sztuk = 1 zestaw 35320000

### kasetki filtrujące tworzywo poliestrowe

BGIA, dopuszczone dla klasy M  
2 sztuk = 1 zestaw 35301000

**Dalsze wyposażenie znajdziesz na liście wyposażenia specjalnego lub na życzenie.**

## Przeznaczenie

Do odkurzania na mokro i na sucho.

**Odkurzacze klasy M** są przeznaczone do odkurzania / odsysania suchych i niepalnych pyłów, cieczy, niepalnych cieczy, pyłów drewna i pyłów niebezpiecznych o wartości o wartości AGW  $\geq 0,1 \text{ mg/m}^3$ .

## Uruchomienie

Łącznik āa w górnej części (2a) urządzenia służy (1) dowłączania i wyłączania (lub do przełączenia na tryb automatyczny).

## Panel sterowania

Zależnie od wyposażenia dostępne są następujące ustawienia.

0 = odkurzacz >WYŁ<

I = odkurzacz >ZAŁ<

A = tryb gotowości dla automatycznego włączania i wyłączania (odkurzacz jest włączany i wyłączany przez elektryczne narzędzie, z którym współpracuje)

RA = tryb czuwania jak w „A” plus automatyczne czyszczenie filtra.

IR = odkurzacz włączony z autom. funkcją wstrząsania

AR = odkurzacz w trybie czuwania

Dopiero po włączeniu narzędzia odkurzacz włącza się automatycznie. Po wyłączeniu narzędzia odkurzacz pracuje jeszcze ok. 10 sek. przez co w wężu nie zostaną żadne resztki.



Gniazdko wtykowe (2b) jest przeznaczone do podłączenia narzędzia elektrycznego.

### **Uwaga!**

W chwili podłączania elektryczne narzędzie musi być wyłączone. Gniazdko wtykowe z włożoną wtyczką jest zawsze pod napięciem – niezależnie od położenia łącznika. W położeniu łącznika „0” można zatem wykorzystać to gniazdko wtykowe jako przewód przedłużacza (np. Do podłączenia lampy). Wartość przyłączeniowa: odkurzacz i podłączone urządzenie maksymalnie 16 A.

### **Regulator obrotów (2d) służy do bezstopniowej regulacji mocy ssania.**

„W trybie pracy A, RA, IR lub AR w zależności od średnicy węża wykonuje się następujące nastawy: Bez regulacji prędkości obrotowej. Odkurzacz pracuje zawsze z maksymalną prędkością obrotową.

<b>wewnętrzna średnica węża</b>	<b>pozycja łącznika</b>
Ø 35 mm	70 ml/h
Ø 27 mm	40 ml/h
Ø 21 mm	20 ml/h

Otwory do odsysania w narzędziach elektrycznych nie są jeszcze znormalizowane.

### **Praca [odkurzania na mokro i na sucho]**

Przy stosowaniu rury do dodatkowej regulacji mocy ssania można wykorzystać suwakowy regulator.

Po zakończeniu wyciągnąć wtyczkę sieciową.

W celu przechowania rurę odkurzacza wstawić i zamocować w uchwycie na tylnej ścianie pojemnika. Końce węża można połączyć ze sobą aby nie wydostawały się żadne nieczystości.

### **Odkurzanie na sucho**

Podczas odkurzania na sucho filtr, urządzenie i wyposażenie muszą być suche, aby pył nie przywierał i nie tworzył twardniejących osadów. Podczas odkurzania sadzy, cementu, tynku lub podobnych pyłów: umieścić jednorazowy worek z PE w pojemniku na brud. Zawsze używać jednorazowych worków z PE w urządzeniach ze składanymi wkładami filtracyjnymi.

Na skutek tarcia w wężu ssącym przy odsysaniu powstają ładunki statyczne. Ładunki te mogą oddziaływać nieprzyjemnie na osobę obsługującą poprzez wyładowania elektryczne. Do uzyskania tego, zalecamy użycie ładunków (art. nr.: 35319 - opcjonalnie), antystatyczna węża.

## Odkurzanie na mokro

Odkurzać bez papierowego worka. Do odkurzania na mokro przeznaczone są kasetki filtrujące. Po wypełnieniu pojemnika zabudowany czujnik wyłącza automatycznie silnik odkurzacza. Urządzenie opróżnić, jak opisano. Po automatycznym wyłączeniu silnika blokada ponownego rozruchu pozostaje aktywna do chwili wyłączenia odkurzacza. Dopiero po wyłączeniu i ponownym włączeniu odkurzacza jest gotowy do dalszej pracy.

- Przed opróżnieniem pojemnika wyjąć wąż ssący z cieczy.
- Z powodu dużej mocy ssącej i opływowego kształtu pojemnika, po wyłączeniu może spłynąć z powrotem z węża trochę wody. Jeżeli bezpośrednio po odkurzaniu na mokro planuje się odkurzanie na sucho, należy włożyć suche filtry. Przy częstym zmienianiu pomiędzy odkurzaniem na sucho i na mokro, zalecamy stosowanie drugiego zestawu filtrów, w szczególności w postaci poliestrowych kasetek filtracyjnych.

### **OSTRZEŻENIE!**

**W przypadku wydostawania się piany lub płynu natychmiast wyłączyć odkurzacza. Opróżnić pojemnik i w razie potrzeby kasę na filtr.**

## Oczyszczanie filtra

Odkurzacze są wyposażone w elektromagnetyczny system oczyszczania filtra. Przy jego pomocy można oczyścić wibracyjnie pył przywierający do składanych wkładów filtracyjnych.

### **Czyszczenie manualne (DSS 25 A, DSS 50 A, DSS 25 M)**

Najpóźniej po zaświeceniu wskaźnika strumienia objętości àc (lampa ostrzegawcza) lub po usłyszeniu sygnału ostrzegawczego lub też przy spadku mocy ssania należy uruchomić wibrator (przełącznik RA/ łącznik (2a).

### **Czyszczenie automatyczne (DSS 25 A, DSS 50 A, DSS 25 M)**

To czyszczenie filtra następuje automatycznie przy uzyskaniu minimalnego strumienia objętości podczas najbliższej przerwy w pracy (przełącznik 2a) w pozycji RA).

### **Stałe czyszczenie filtra (DSS 35 M iP)**

Odkurzacza **DSS 35 M iP** wyposażony jest w elektromagnetyczny mechanizm czyszczenia filtra, przy pomocy którego brud zgromadzony w kasetach na filtr może zostać usunięty. Kasetki na filtr będą czyszczone na zmianę kolejno po sobie tak, że zagwarantowana jest możliwość stałej pracy.

## Opróżnianie pojemnika

**Dopuszczalne tylko dla pyłów o wartości AGW > 1 mg/m<sup>3</sup>.**

Wyłączyć (2a), wyciągnąć wtyczkę, otworzyć zatrzaski (9). Część górną (1) wraz z węzłem ssącym zdjąć z pojemnika (6). Pojemnik opróżnić.

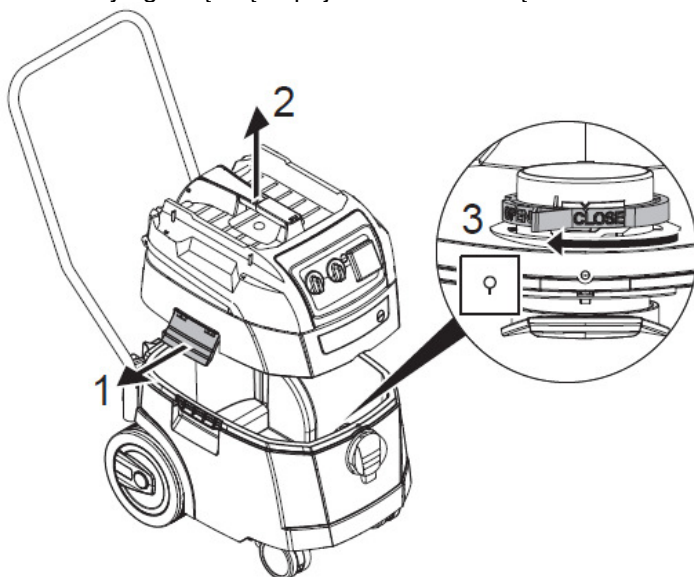
## Runo worek

Aby włożyć lub wyjąć worek papierowy / opróżniany, zdjąć część górną (1). W tym celu otworzyć boczne zamknięcia (9). Worki papierowe stosować tylko do odkurzania na sucho.

## Wkładanie runo worka

Używać wyłącznie materiałowych worków filtracyjnych do czyszczenia na sucho.

- **pojemnik 25 i 50 l w DSS 25 A, DSS 50 A**  
Nasunąć kołnierz całkowicie na gniazdo wlotowe.
- **pojemnik specjalny 25 + 35 l w DSS 25 M + DSS 35 M iP**  
Przekręcić czerwony suwak obrotowy w pozycję CLOSE do oporu na znaczniku ▲.  
Nałożyć górną część pojemnika. Zamknąć zatrzaski boczne.



## Wymiana worków runo

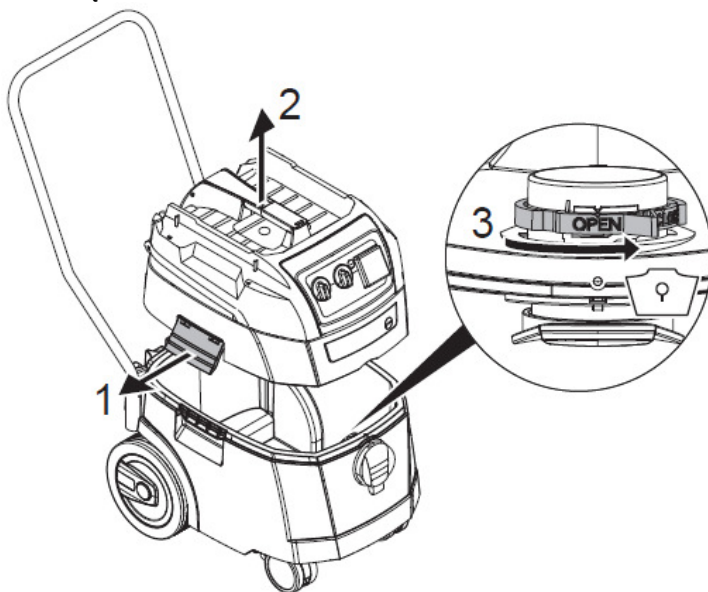
- Wyłączyć odkurzacz.
- Odłączyć wtyczkę sieciową.
- Stosować odpowiednią maskę oddechową.
- Odłączyć wąż ssący.
- Zakryć gniazdo wlotowe nasadką.
- Otworzyć zatrzaski boczne.
- Zdjąć górną część urządzenia.
- Ostrożnie ściągnąć kołnierz z gniazda wlotowego i zamknąć kołnierz.
- Usunąć zebrany materiał zgodnie z wymogami prawnymi.

## Plastikowy worek do opróżniania

Plastikowe opróżniane worki nadają się tylko do stosowania w **odkurzaczach M** ze specjalnym pojemnikiem i obrotowym suwakiem w otworze ssącym.

Ustawić czerwony suwak obrotowy w pozycję OPEN do oporu na znaczniku ▲.

Nasunąć kołnierz całkowicie na gniazdo wlotowe. Nasunąć otwór górnej torby na obręcz otworu pojemnika. Nałożyć górną część pojemnika. Zamknąć zatrzaski boczne.



## Wymiana plastikowego worka do opróżniania

- Ustawić przełącznik w pozycji >AR<.
- Składane wkłady filtracyjne są czyszczone automatycznie.
- Osiadły kurz w filtrach wpada do worka.
- Wyłączyć odkurzacz.
- Odłączyć wtyczkę sieciową.
- Stosować odpowiednią maskę oddechową.
- Odłączyć wąż ssący.
- Zakryć gniazdo wlotowe nasadką.
- Otworzyć zatrzaski boczne.
- Zdjąć górną część urządzenia.
- Ostrożnie zamknąć worki przy pomocy załączonej taśmy.
- Kołnierz zdjąć ostrożnie z wylotu i zamknąć.
- Ostrożnie wyjąć worki z pojemnika.
- Wciągnięty brud usunąć zgodnie z przepisami.

## Czyszczenie

Pojemnik i wyposażenie czyścić wodą. Górną część odkurzacza (1) przetrzeć wilgotną szmatką. Pojemnik i wyposażenie wysuszyć.

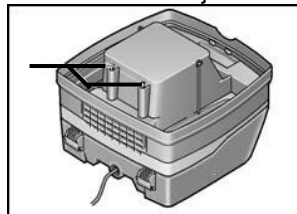
## Konserwacja

Jeżeli moc ssąca odkurzacza maleje i nie zwiększa jej nawet czyszczenie kasetek filtrujących (12) (przy założeniu, że pojemnik (6) został opróżniony a runo worek (13) jest wymieniony), konieczna jest wymiana kasetek filtrujących (12). Kasetki filtrujące (12) przed wymianą filtra raz jeszcze oczyścić wibracyjne. Posługując się monetą lub podobnym przedmiotem przekręcić o 90 w kierunku przeciwnym do kierunku ruchu zegara zamek (5) przy ryglu (4) i wcisnąć (4) do tyłu. Unieść pokrywę i wyjąć w górę wkłady filtra (12). Wyjęte kasetki filtracyjne natychmiast zamknąć w pyłoszczelnym worku ze sztucznego tworzywa i usunąć zgodnie z przeznaczeniem. Osadzić nowe kasetki filtrujące. Pokrywę opuścić w dół i zatrasnąć lekko dociskając.

! Zanieczyszczenie **filtra ochronnego silnika** wskazuje na uszkodzenie kasetek filtrujących. Kasetki należy wymienić. Filtr silnika wymyć pod bieżącą wodą, wysuszyć i ponownie umieścić na swoim miejscu.

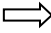
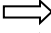

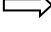
### Wskazówka:

Regularnie czyścić czujniki poziomu wody i sprawdzać pod kątem widocznych uszkodzeń.



## Samodzielne usuwanie zakłóceń w pracy

Zakłócenia pracy nie zawsze są spowodowane uszkodzeniem urządzenia!

<b>zakłócenie: zmniejszenie mocy ssania.</b>	<b>możliwa przyczyna/usunięcie:</b> zabrudzony filtr pełny papierowy worek zapełniony pojemnik zapchana dusza, rura lub waż	   	oczyścić wymenić opróżnić wyczyścić
<b>urządzenie nie włącza się.</b>	Czy wtyczka jest w gniazdku? Czy w sieci zasilającej jest napięcie? Czy przewód zasilający nie jest uszkodzony? Czy pokrywa urządzenia jest prawidłowo zamknięta? Czy nie zadziałał czujnik poziomu wody?		
<b>plastikowy worek do opróżniania wciągnięty do filtrów</b>	Ustawić suwak obrotowy w pozycji OPEN ▲ Patrz dtronie 99		
<b>Przy osadzonym papierowym worku</b>	Ustawić suwak obrotowy w pozycji CLOSE ▲ Patrz dtronie 98		
<b>Pył w pojemniku w odkurzaczach M</b>			

Nie wykonywać żadnych dodatkowych czynności, zwrócić się do serwisu klienta.

## Transport

Zakryć gniazdo wlotowe nasadką (**DSS 25 M + DSS 35 M iP**).

Głowica silnika musi być pewnie połączona z silnikiem (zamknąć zamki).

Oprzyrządowanie włożyć do plastikowego worka i zamknąć lub odłożyć go na miejsce przechowywania. Połączyć początek i koniec węża ssącego.

Waż owinąć wokół odkurzacza i zaczepić na uchwycie.

## Kontrole i zezwolenia

Kontrole elektrotechniczne należy przeprowadzać zgodnie z przepisami dotyczącymi zapobieganiu wypadkom (BGV A3) i DIN VDE 0701 część 1 i część 3. Kontrole te są konieczne zgodnie z DIN VDE 0702 w regularnych odstępach oraz po wprowadzeniu zmian. Co najmniej raz do roku producent lub przeszkolona osoba musi przeprowadzić kontrolę techniczną składającą się np. z kontroli filtra pod kątem uszkodzeń, szczelności powietrznej odkurzacza i prawidłowego działania urządzeń kontrolnych.

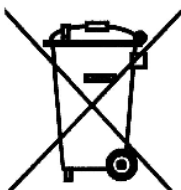
Odkurzacze są skutecznie sprawdzone zgodnie z IEC/EN 60335–2–69.

Dla wykluczenia szkód transportowych maszynę należy dostarczać tylko w stabilnym opakowaniu. Opakowanie jak i maszyna wraz wyposażeniem zostały wykonane z łatwych do recyklingu materiałów i należy je odpowiednio utylizować. Części maszyny wykonane z tworzywa są oznaczone, przez co można je po sortowaniu, poddać przyjaznemu dla środowiska recyklingowi, przekazując do odpowiednich miejsc zbiórki surowców.

### **Tylko dla krajów EU**

Nie wyrzucać narzędzi elektrycznych do domowych śmietników!

Zgodnie z europejską dyrektywą 2012/19/EU o starych urządzeniach elektrycznych i elektronicznych i odpowiednich przepisach prawnych w kraju użytkownika sprzętu, należy zużyty sprzęt zbierać, segregując go i przekazać go do ponownego przekształcenia i użycia w sposób przyjazny dla środowiska.



## CE Deklaracja zgodności

Niniejszym oświadczamy, że opisane poniżej urządzenie odpowiada pod względem koncepcji, konstrukcji oraz wprowadzonej przez nas do handlu wersji obowiązującym wymogom dyrektyw UE, dotyczących podstawowych wymagań w zakresie bezpieczeństwa i higieny. Niniejsza deklaracja traci ważność w razie modyfikacji urządzenia bez naszej uprzedniej zgody.

### **Konstrukcja urządzenia odpowiada następującym odnośnym przepisom:**

Dyrektywa maszynowa WE	2006/42/UE
Dyrektywa WE o kompatybilności elektromagnetycznej	2014/30/WE
ROHS	2011/65/UE

### **Dyrektywa maszynowa WE 2006/42/UE wraz z poprawkami:**

DIN EN 60335-1 (VDE 0700-1):2012-10; EN 60335-1:2012  
DIN EN 60335-1 Ber.1 (VDE 700-1 Ber.1):2014-04;  
EN 60335-1:2012/AC:2014; EN 60335-1:2012/A11:2014  
EN 60335-2-69:2012; DIN EN 62233 (VDE 0700-366 Ber.1):2009-04;  
EN 62233 Ber.1:2008; DIN EN ISO 12100:2011-03;  
EN ISO 12100:2010

### **Dyrektywa WE o kompatybilności elektromagnetycznej 2014/30/WE:**

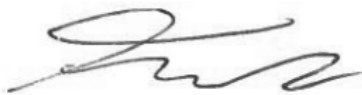
DIN EN 55014-1 (VDE 0875-14-1):2012-05;  
EN 55014-1:2006 + A1:2009 + A2:2011  
DIN EN 61000-3-2 (VDE 0838-2):2015-03; EN 61000-3-2:2014;  
DIN EN 61000-3-3 (VDE 0838-3):2014-03; EN 61000-3-3:2013;  
DIN EN 55014-2 (VDE 0875-14-2):2009;  
EN 55014-2:1997 + A1:2001 + A2:2008  
Wymogi kategorii II

Produkt był testowany i certyfikowany przez poniższy instytut:  
VDE Prüf- und Zertifizierungsinstitut GmbH (EU-Kenn-Nr. 03666), Merianstr. 28,  
63069 Offenbach

Dokumentacja techniczna (2006/42/EG):  
Elektrowerkzeuge GmbH Eibenstock  
Auersbergstraße 10  
D – 08309 Eibenstock



Lothar Lässig  
General Manager



Frank Markert  
Head of Engineering

09.11.2018



## Türkçe

### Teknik bilgiler

	DSS 25 A / DSS 50 A / DSS 25 M		DSS 35 M iP	
Gerilim:	220 - 240 V~			
Nominal güç:	1200 Vat		1400 Vat	
Azami güç:	1400 Vat		1600 Vat	
Frekans:	50 – 60 Hz			
Hava akımı:	73 l/s*	42 l/s**	75 l/s*	45 l/s**
Alt basınç:	270 mbar*	235 mbar**	280 mbar *	245 mbar**
Ses basıncı:	69,5 dB (A)			

\* fanda \*\* hortumda

Prize sahip cihazlarda bağlantı hattı: H05VV F 3 x1,5 (DSS 25 A / DSS 50 A)  
H07RN F 3x1,5 (DSS 25 M / DSS 35 M iP)

### Emniyet talimatları



**Süpürge makinasını çalıştırmadan önce kullanım kılavuzunu iyice okuyun. Kullanım kılavuzu kullanım, güvenlik, onarım ve bakım ile ilgili önemli açıklamalar barındırmaktadır. Kullanım kılavuzunu itinalı bir şekilde muhafaza edin ve kullanım kılavuzunu cihazın bir sonraki kullanıcısına teslim edin. Üreticinin yapı ve donanımda değişiklik yapma hakkı saklıdır. Bu kullanım kılavuzunda yer almayan işler yapmayın.**



**Makinanın kablosu kullanım sırasında zarar görmüş ise, hasarlı kabloya dokunmadan Makinayı hemen fişden çekiniz. Hasarlı elektrik kablosu ile aleti asla kullanmayınız.**



**Makinayı su alabileceği yerlerde bırakmamaya dikkat ediniz.**

- Süpürge makinası sanayi kullanımı için tasarlanmıştır. Bir elektronik aletle, şantiyelerde, atölyelerde vs. Kullanmak için idealdir.
- **Uyarı!**
- Süpürge makinaları sağlığa zararlı tozların süpürülmesi/çekilmesi için tasarlanmamıştır.
- M sınıfı süpürge makinaları kuru, yanıcı olmayan tozların, yanıcı olmayan sıvıların, tahta talaşlarının ve AGWs  $\geq 0,1$  mg/m<sup>3</sup> tehlikeli tozların süpürülmesi/ çekilmesi için tasarlanmıştır.
- **Uyarı!**
- Bedenen, akli veya ruhsal olarak süpürge makinasını kullanacak durumda olmayan ya da konuyla ilgili bilgi sahibi olmayan kişiler

(çocuklar dahil) bu süpürgemakinasını sorumlu bir kişinin gözetimi veya yönlendirmesi altında olmaksızın kullanmamalıdır.

- Çocuklarda, yaşlılarda veya engelli kişilerde çok dikkatli hareket edilmelidir.
- Nozülleri, hortumu veya boruyu insanlara veya hayvanlara doğrultmayın.
- **Tehlike!**
- Süpürgemakinası patlama tehlikesi olan alanlarda çalıştırılmamalıdır.
- Süpürge makinasını yanıcı gazlardan ve maddelerden uzak tutun.
- **Tehlike!**
- Yanıcı veya patlayıcı çözücü maddeler, çözücü maddeye doymuş malzeme, patlama tehlikesi olan tozlar, 60 °C'den yüksek olan benzin, yağ, alkol, tiner veya malzeme gibi sıvılar süpürülmemelidir.
- Aksi halde patlama ve yangın tehlikesi oluşur!
- **Tehlike!**
- Süpürge makinasındaki prizi sadece kullanım kılavuzunda belirtilen amaçlar için kullanın.
- Amacı dışındaki, talimata aykırı kullanım veya usule aykırı onarım olması halinde üretici oluşacak hasarlardan sorumluluk kabul etmemektedir.
- Hasarlı uzatma kabloları kullanmayın.
- Süpürgemakinasının bağlantı kablosu hasarlıysa, mevcut bağlantı kablosunu üreticiden veya bağlı bulunduğu müşteri hizmetlerinden temin edebileceği özel bir bağlantı kablosuyla değiştirin.
- Elektro fırçaların, dönen fırçaların şebeke bağlantı kablosuyla temas etmesine izin vermeyin.
- Tip etiketinde yazan gerilimle şebeke gerilimi örtüşmelidir.
- Her kullanımdan sonra ve her bakımöncesinde süpürge makinasını kapatın ve elektrik fişini prizden çekin.
- Sadece elektrik fişini çekin, asla bağlantı kablosunu çekmeyin!
- Elektrik fişini asla ıslak ellerinizle takmayın veya çekmeyin.
- Elektrik beslemesi uygun bir akım gücüne sahip bir sigortayla emniyetle alınmış olmalıdır.
- Süpürgemakinasını yağmur veya fırtına esnasında bina dışında asla açmayın.
- **Tehlike!**
- Boğulma tehlikesi  
– Folyo torbası gibi ambalaj malzemesi çocuklardan uzak tutulmalıdır.
- Hiçbir zaman süpürge makinasının üzerine tırmanmayın veya oturmayın.
- Merdivenleri süpürürken çok özenli davranmanız gereklidir. Emniyetli duruşa dikkat edin.
- Bağlantı kablosunu ve emiş hortumunu keskin kenarlar üzerinden çekmeyin, bükmeyin veya kıstırmayın.

- Bağlantı kablosu ve emiş hortumu daima üzerinden hiç kimse takılıp düşmeyecek şekilde döşenmelidir.
- Köpük veya sıvı çıkması halinde süpürge makinasını hemen kapatın.
- Kapağın içini daima kuru tutun.
- Şu durumlarda aksesuarları dahil süpürge makinasını çalıştırmayın:
  - Süpürge makinasında gözle görülür hasarlar (çatlak/kırık) varsa,
  - Şebeke bağlantı kablosu arızalı veya kabloda çatlak veya yıpranma varsa,
  - Görünmeyen bir arıza olduğu hususunda şüphe varsa (makina düştükten sonra mesela).
  - Dönen elektro fırçaların şebeke bağlantı kablosuyla temas etmesine izin vermeyin.
- **Uyarı!**
- Sadece süpürge makinasına donatılmış olan veya kullanım kılavuzunda belirtilen fırçaları kullanın. Diğer fırçaların kullanılması güvenlik açısından sorun oluşturabilir.
- Uzun süre temizlik yapılmaması halinde özellikle gıda maddesi konusunda faaliyet gösteren işletmenlerin kullandıkları süpürge makinalarını kullanım sonrasında vakit kaybetmeden temizleyin ve dezenfekte edin.
- Temizlik için buhar püskürtme cihazı veya yüksek basınçlı temizleyici kullanmayın.
- Asit, aseton ve çözücü madde süpürgemakinasının parçalarına zarar verebilir.
- Cihazı korumasız bir şekilde bırakmayın. Çalışmanız uzun bir süre için kesintiye uğrayacaksa elektrik fişini çekin.
- **Uyarı!**
- Onarımları sadece örn. müşteri hizmetleri gibi uzman personele yaptırın. Yalnız orijinal yedek parça kullanın.
- Usule uygun şekilde onarılmayan cihazlar, kullanıcı için tehlike oluşturur.

### Elektrik bağlantısı

Elektrik motoru, sadece tek voltaj için tasarlanmıştır. Daima şebeke voltajının, aletinizin üstünde yazılı olan voltajla aynı olmasına dikkat edin.

### Kullanmadan önce

Ambalajdan çıkartırken bütün parçaların içinde bulunduğ unu ve transporttan kaynaklanan hasarlar olup olmadığını kontrol ediniz. Bütün enformasyonları dikkatlice okuyunuz. Bu enformasyonlar kullanma, emniyet ve onarım ve bakım hakkında önemli bilgiler içermektedirler. Kullanım talimatı nı itinalı bir flekilde saklayınız ve gerektiğinde makinenin sizden sonraki sahibine veriniz. Konstrüksiyon ve donanım değişikliklerini kendimize mahfuz tutarız.

## Orjinal aksesuar kullanınız

**kırmak filtre torbası DSS 25 A / DSS 25 M / DSS 35 M iP**  
25 L – 35 L kab / depo BGIA seri M için müsaade edilmifltir  
5 adet = 1 takım Model. 35321000

**kırmak filtre torbası DSS 50 A**  
50 L kab / depo BGIA seri M için müsaade edilmifltir  
5 adet = 1 takım Model. 353236000

**Plastik boflaltma torbası DSS 25 M / DSS 35 M iP**  
BGIA M ve H serisi için müsaade edilmifltir  
1 takım = 5 adet Model. 35320000

**Filtre kasetleri Polyester**  
BGIA M ve H serisi için müsaade edilmifltir  
1 takım = 2 adet Model. 35301000

**Daha baflka aksesuarları baflvuru üzerine öğrenebilirsiniz.**

## Kullanma alanları

Islak ve kuru emmek için.

**M toz sınıfı emicileri** kuru, AGW's  $\geq 0,1$  mg/m<sup>3</sup> 'lik yanmayan tozları, yanmayan sıvıları, tahta tozlarını ve tehlikeli tozları çekmek / emmek için uygundur.

## Çalılıtırma

Üst parçadaki (1) flalter (2a) ile aleti açıp / kapatınız (veya otomatik iflletmeye getiriniz – bakınız madde).

## Kumanda alanı

Donanıma göre aflagıdaki fonksiyonlar ve ayarlar seçilebilir.

- |    |   |  |
|----|---|--|
| 0  | = | Emme makinesi >Kapalı (aus)<   |
| I  | = | Emme makinesi >Açık (ein)<   |
| A  | = | Açma / Kapatma otomatığı için hazır olma iflletmesi.<br>(Emme makinesi elektrikli takım tarafından açılıp ve kapatılacaktır)   |
| RA | = | Çalılıtmaya hazır, örneğın ,A' plus otomatik filtre temizleme gibi.  |
| IR | = | Süpürge makinası otom. salınım işlevi ile devrede  |
| AR | = | Süpürge makinası Standby konumunda<br>Ancak aletin devreye girmesinden sonra süpürge makinası otomatik olarak devreye girer. Aletin devreden çıkmasından sonra süpürge makinası yakl. 10 sn'liğine ilave olarak çalışır. Bu sayede hortumda artık kalmamaktadır. |

(2b) prizi bir elektrikli takımın bağlanması için öngörölmüftür.

**Dikkat!** Elektrikli takım bağlanırken kapatılması gerekmektedir. Elektrik fiili takılı durumda priz flalter pozisyonundan bağımsız olarak her zaman gerilim altındadır. „0” flalter pozisyonunda priz uzatma bağlantısı (örn. lamba için) olarak kullanılabilir. Bağlantı değeri: Emme makinesi ve bağlı alet azami 16A.

**“M” seris emicilerinde asgari hacim sinyali (Korna ve lamba) için seçme flalteri (2d).**

A, RA, IR veya AR modüsünde hortumun çapına bağlı olarak aylağıdaki ayarlar yapılmaktadır:

<b>Hortumun çapı</b>	<b>fialter pozisyonu</b>
Ø 35 mm	70 m <sup>3</sup> /h
Ø 27 mm	40 m <sup>3</sup> /h
Ø 21 mm	20 m <sup>3</sup> /h

Devir sayısı ayarı yapılmamaktadır. Emici her zaman azami devir sayısı ile çalışılmaktadır.

### **Çalışılmak [ Islak ve kuru emmek ]**

Tutma borusu kullanılarak ilave hava iticisi ile emme gücü uygun ayarlanabilir.

İşlemi sonlandırdıktan sonra elektrik fişini çekin.

Emme borusunu öngörülen aksesuar deposuna koymak suretiyle muhafaza etmek için depo arka duvarına sabitleyin.

Hortum uçları kir partiküllerinin çıkması için birbirine bağlanabilir.

### **Kuru emmek**

Tozun yapılmaması ve serleflmemesi için sadece kuru filtre, alet ve aksesuar ile eminiz.

Kurum, çimento, alçı veya benzeri tozları temizlerken kir kabına bir PE imha torbası yerleştirin. Katlanmış filtre kartuşlarıyla birlikte daima PE atık torbaları kullanın.

### **Islak emmek**

Kağıt filtre torbası kullanmadan emme iflemini yapınız. Filtre kasetleri ıslak emme iflemi için uygundur. Kab / depo dolduğunda, takılı olan sensör motoru kapatır. Aleti maddesinde anlatıldığı flekilde boflaltınız. Alet kapatılmayacak olursa, tekrar çalışılmaya karflı koruma tertibatı halen etkili kalır. Ancak kapatıldıktan ve sonra tekrar çalıştırdıktan sonra alet tekrar ifletmeye hazırdır.

- Boflaltmadan önce emme hortumunu sıvının içinden çıkartınız.

- Yüksek emme gücü ve daha çok akıfl sađlayan kab / depo formundan dolayı, kapatıldıktan sonra az miktarda su hortumdan geri akabilir. Daha sonraki kuru emme ifleminde kuru filtre kullanınız. Kuru ve ıslak emme iflemi arasında sık sık deđiftirme durumunda, ikinci bir filtre takımının, özellikle polyester filtre kasetinin, kullanılmasını tavsiye ederiz.

### **UYARI!**

**Köpük veya sıvı çıkması halinde süpürge makinasını hemen kapatın. Kabı ve katlanmış filtre haznesini boşaltın.**

#### **Filtreyi temizleme**

Emme makinesi elektromanyetik bir filtre temizleme tertibatı ile donatılmıştır ve bununla yapıflan tozlar sallanarak körüklü filtre kartuflarından dökülmektedir. Bu, körüklü filtrenin en mükemmel flekilde kullanılmasını sađlamaktadır ve çalıflma sürelerini uzatmaktadır.

#### **Elle temizleme (DSS 25 A, DSS 50 A, DSS 25 M)**

En geç hacim akımı göstergesi (2c) (ıkaz lambası) yandıđında veya ikaz sinyal sesi duyulduđunda veya emme gücü azaldıđında sallama iflemi (fialter pozisyonu RA/fialter (2a) çalıftırılmalıdır.

#### **Otomatik temizleme (DSS 25 A, DSS 50 A, DSS 25 M)**

Bu filtre temizleme iflemi, ayarlanmış olan asgari hakim akımına ulaflıldıđında otomatik olarak gelecek çalıflma molasında yapılmaktadır (fialter pozisyonu RA/fialter (2a).

#### **Kesintisiz filtre temizleme (DSS 35 M iP)**

Süpürge makinası (DSS 35 M iP), yapıflan tozun katlanmış filtre haznelerinden arındıran elektro manyetik bir filtre temizleme tertibatıyla donatılmıştır. Katlanmış filtre hazneleri, kesintisiz bir çalıflma sađlanacak şekilde dönüflmlü olarak birbiri ardına temizlenir.

#### **Kabı / depoyu boflaltma**

**Sadece AGW's > 1mg/m<sup>3</sup> 'lik tozlarda müsaade edilmektedir.**

Kapatınız (2a), fiilli çekiniz, kilitleme tertibatlarını (9) açınız. Üst parçayı(1)ve emme hortumunu kabdan / depodan(6) çıkartınız. Kabı / depoyu boflaltınız.

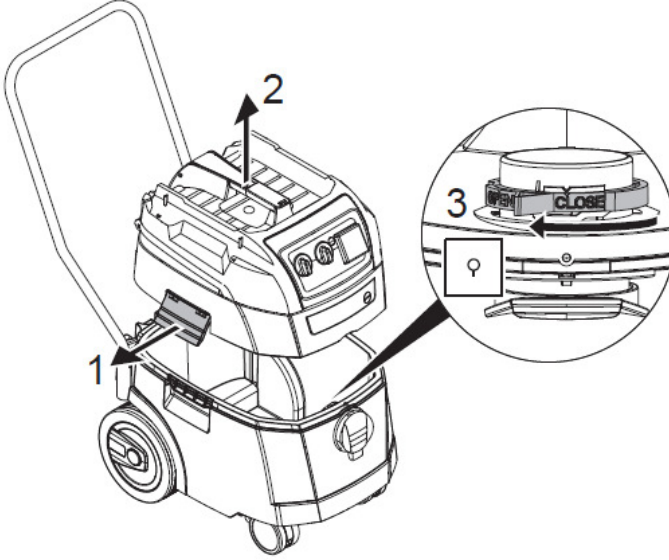
## Kırmak filtre torbası

Filtre torbasını / boflaltma torbasını yerleltirmek veya çıkartmak için üst parçayı (1) çıkartınız. Bunun için yan taraflardaki kilitleri (9) açınız. Kağıt filtre torbasını sadece kuru emme iflemi için kullanınız.

## Kağıt filtre torbasını yerleltirmek

Kuru vakumlu temizlik için sadece ipek elyaf filtre torbalarını kullanın.

- **25 ve 50 litrelik kab / depo DSS 25 A, DSS 50 A**  
Flanşı emme yuvasının üzerinden tamamen kaydırın.
- **25 + 35 litrelik özel kab DSS 25 M + DSS 35 M iP**  
Kırmızı iç döner sürgüyü ▲ işareti üzerinde duracak şekilde CLOSE (KAPALI) konuma getirin. Üst bölmeyi kabin üzerine koyun. Yan mandalları kapatın.

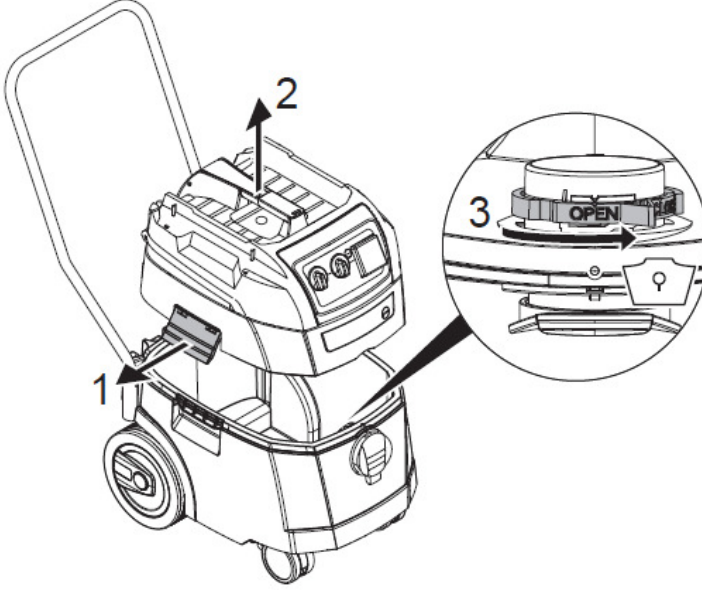


## Kağıt filtre torbasını deęiftirmek

- Elektrikli süpürgeyi kapatın.
- Şebeke fişini çıkartın.
- Uygun soluma maskesi takın.
- Emiş hortumunu çıkartın.
- Emme yuvasını kapakla kapatın.
- Yan taraftaki mandalları açın.
- Üst bölmeyi çıkarın.
- Flanşı emme yuvasından dikkatlice çekin ve flanşı kapatın.
- Toplanan malzemeleri yasal gerekliliklere uygun olarak imha edin.

## Plastik boflaltma torbası

Sadece **DSS 35 M iP** tiplerindeki özel kablı ve emme deliğinde döner iticili M emme makineleri plastic boflaltma torbalarını kullanmak için uygundur. Kırmızı iç döner sürgüyü ▲ işareti üzerinde duracak şekilde OPEN (AÇIK) konuma getirin. Flañşı emme yuvası üzerine tamamen kaydırın. Üst torba açıklığını hazne ağzının üzerine yerleştirin. Üst bölmeyi kabin üzerine koyun. Yan mandalları kapatın.



## Plastik boflaltma torbasını deęiftirmek

- Şalteri >AR< konumuna getirin. Katlanmış filtre kartuşları otomatik olarak temizlenir. Filtrelerdeki artık toz torbaya düşer.
- Elektrikli süpürgeyi kapatın.
- Şebeke fişini çıkartın.
- Uygun soluma maskesi takın.
- Emiş hortumunu çıkartın.
- Emme yuvasını kapakla kapatın.
- Yan taraftaki mandalları açın.
- Üst bölmeyi çıkarın.
- PE boşaltma ve atık torbasını dikkatli şekilde ilişikteki bantla kapatın.
- Flañşı dikkatli şekilde emme bağlantı parçasından çekin ve kapatın
- PE boşaltma ve atık torbasını dikkatli şekilde kaptan çıkarın
- Süpürülen malzemeyi yasal düzenlemelerin öngördüğü şekilde imha edin.



## Temizlik

Kab / depo ve aksesuarı su ile temizleyiniz. Üst kısmı (1), nemli bir bez ile siliniz. Kab / depo ve aksesuarı kurumaya bırakınız.

## Bakım



### Bakım ve Onarım işlemlerinde önce makinanın fişini çekiniz!

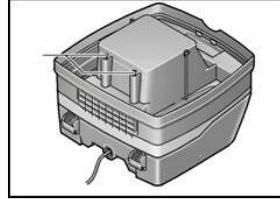
Eğer emme makinesinin emme gücü azalacak olursa ve filtre kasetleri (12) 'nin temizlenmesi de emme gücünü artırmıyorsa ( kab/depo (6) bofaltılmıfl ve kırkmak filtre torbası (13) değiftirilmifl olması ön kofluldur), o zaman filtre kasetinin (12) değiftirilmesi gerekmektedir. Filtre kasetlerini (12) filtreyi değiftirmeden önce bir defa daha sallayınız. Bir demir para veya benzeri bir eflyla ile sürgü (4) de bulunan kilit (5) 'i saat ibresi istikametinin tersine 90 ° derece çeviriniz ve sürgü (5) 'ü arka tarafa doğru itiniz/bastırınız. Baflığı açınız ve filtre kartuflunu (12) yukarıya doğru çıkartınız. Çıkarılan filtre kasetlerini derhal toz geçirmez sentetik madde torbalarında kapatınız ve kaideye uygun flekilde imha ediniz. Yeni filtre kasetini yerlefitiriniz. Baflığı kapatınız ve hafif bir bastırma ile kilitleyiniz.



Eğer motoru koruma filtresi kirlenmifl ise, bu filtre kasetinin arızalı olduğunun belirtisidir. Lütfen filtre kasetini değiftiriniz. Motoru koruma filtresini akan suyun altında yıkayınız, kurutunuz ve tekrar yerlefitiriniz.

### Açıklama:

Su seviyesi sensörlerini (1) düzenli aralıklarla temizleyin ve hasar olup olmadığını inceleyin.



## Arıza durumunda kendi kendine yardım

Fonksiyon arızaları her zaman aletin arızalı olmasından kaynaklanmamaktadır!

**Arıza:**

**Muhtemel nedeni/**

**Arızayı giderme:**

**Emme gücünün azalması.**

Filtre kirlenmiş ⇒ temizleyiniz.  
Kağıt filtre dolu ⇒ değiştiriniz.  
Kab / depo dolu ⇒ bofaltınız.  
Delikler, borular veya hortum tıkalı ⇒ temizleyiniz.

**Alet çalışmıyor.**

Fıfl elektrik prizine takılı mı?  
Elektrik gerilimi yok mu?  
Elektrik kablosu iyi mi?  
Aletin kapağı doğru kapatılmış mı?  
Su sensörü kapattı mı?

**Plastik bofaltma getirintorbası filtreye doğru emilmekte**

Döner sürgüyü OPEN (AÇIK) ▲ konuma bkz. 111. sayfada

**Yerleştirelmifl**

Döner sürgüyü CLOSE (KAPALI) ▲ konuma bkz. 110. sayfada

**getirinkırkmak filtre torbasında kaptaki/ depodaki tozu M serili emme makinelerinde**

Bafıka >bir iflem< yapmayınız, müflteri hizmet tamirhanesine bafıvurunuz.

## Nakliye

Emme yuvasını kapakla kapatın (**DSS 25 M + DSS 35 M iP**).

Motor kafasını kaba güvenli bir şekilde bağlanmalıdır (kilitleri kilitleyin). Aksesuarı uygun plastik keseye takın ve plastik keseyi kapatın veya alet deposuna takın.

Emiş hortumu ucunu ve emiş hortumu başlangıç kısmını birbirine takın. Hortumu süpürge makinasının etrafına koyun ve tutamağa sıkıştırın.

## Kontroller ve izinler

Elektrotekniksel kontroller kazaları önleme ile ilgili talimatları kapsamında (BGV A3) ve DIN VDE 0701 bölüm 1 ve bölüm 3 doğrultusunda yürütülmelidir. Bu kontroller DIN VDE 0702'ye uygun olarak düzenli aralıklarla ve onarım veya değişiklik sonrasında gereklidir. Yılda en az bir kere üretici veya eğitimli bir personel tarafından toz ile ilgili ör n. filtrenin hasar görmesi, süpürge makinasının sızdırması, kontrol tertibatlarının çalışması gibi teknik bir kontrol işlemi yürütülmelidir. Süpürge makinaları, IEC/EN 60335-2-69 doğrultusunda başarılı şekilde kontrol edilmiştir.

## Çevre Koruma



### Hammadde Geri Dönüşümü, Atık yerine

Nakliye esnasında makinanın hasar görmemesi için sağlam bir ambalaj içerisinde teslim edilmelidir. Makina, ekipmanlar ve ambalaj geri dönüşebilir malzemelerden yapılmıştır/üretlmıştır.

Makinanın plastik parçaları geri dönüşüme uygun işaretlidir ve üretimde kullanılan malzemeler çevreyi korur maddeler.

### Sadece AB üyesi ülkeler için



Elektrikli el aletleri ve eski elektronik aletlere ilişkin 2012/19/EU sayılı Avrupa Birliği yönetmeliği ve bunların tek tek ülkelerin hukuklarına uyarlanması uyarınca, kullanım ömrünü tamamlamış elektrikli el aletleri ayrı ayrı toplanmak ve çevre dostu bir yöntemle tasfiye edilmek üzere yeniden kazanım merkezlerine gönderilmek zorundadır

## Garanti

Eibenstock markalı aletler yasal ve ulusal kanunlar çerçevesinde garanti kapsamındadır. (Teslimat veya fatura tarihleri ibraz kaydı şartı ile) Normal aşınma, aşırı yüklenmeden ve yanlış kullanımdan dolayı olabilecek hasarlar garanti kapsamına girmez.

Her türlü fabrikasyon hatası garanti kapsamında tamir edilir.

Fabrikasyon hata kararı, yetkili servisler tarafından incelendikten sonra verilecektir.

Aşağıda tanımlı makinenin hem temel tasarımında hem de yapısında ve tarafımızdan dolaşıma giren versiyonunda AT Direktiflerinin ilgili temel güvenlik ve sağlık gerekliliklerine uygun olduğunu beyan ederiz.

Bu bildirim, makine önceden onay almadan değiştirilirse geçerliliğini yitirecektir.

<b>Cihazın tasarımı</b>	AT Makine Direktifi	2006/42/EU
<b>ashağıdaki ilgili</b>	AT Direktifi EMC	2014/30/EC
<b>yönetmeliklere uygundur:</b>	ROHS	2011/65/EU

**Değişiklikler dahil olmak üzere AT Makine Direktifi 2006/42/EU:**

DIN EN 60335-1 (VDE 0700-1):2012-10; EN 60335-1:2012  
DIN EN 60335-1 Ber.1 (VDE 700-1 Ber.1):2014-04;  
EN 60335-1:2012/AC:2014; EN 60335-1:2012/A11:2014  
EN 60335-2-69:2012; DIN EN 62233 (VDE 0700-366 Ber.1):2009-04;  
EN 62233 Ber.1:2008; DIN EN ISO 12100:2011-03;  
EN ISO 12100:2010

**AT Direktifi EMC 2014/30/EC:**

DIN EN 55014-1 (VDE 0875-14-1):2012-05;  
EN 55014-1:2006 + A1:2009 + A2:2011  
DIN EN 61000-3-2 (VDE 0838-2):2015-03; EN 61000-3-2:2014;  
DIN EN 61000-3-3 (VDE 0838-3):2014-03; EN 61000-3-3:2013;  
DIN EN 55014-2 (VDE 0875-14-2):2009;  
EN 55014-2:1997 + A1:2001 + A2:2008

Kategori II gereksinimleri

Aşağıdaki enstitü, ürünü test etmiş ve onaylamıştır: VDE Prüf- und Zertifizierungsinstitut GmbH (EU-Kenn-Nr. 03666), Merianstr. 28, 63069 Offenbach

Teknik belgelerin bulunduğu merkez (2006/42/EG):

Elektrowerkzeuge GmbH Eibenstock

Auersbergstraße 10

D – 08309 Eibenstock

Lothar Lässig  
General Manager

Frank Markert  
Head of Engineering

09.11.2018





# EIBENSTOCK

## Elektrowerkzeuge

Elektrowerkzeuge GmbH Eibenstock

Auersbergstraße 10, D-08309 Eibenstock, Germany

Telefon: 03 77 52 / 50 30, Fax: 03 77 52 / 20 19, [www.eibenstock.com](http://www.eibenstock.com)

### Garantieverlängerung für Deutschland

Zur weiteren Verbesserung unseres Services bieten wir Ihnen eine **kostenlose** Verlängerung der Garantiezeit für das von Ihnen erworbene Erzeugnis **um 12 Monate** an. Dadurch sind wir in der Lage, Sie insbesondere bei Produkthaftungsfragen zu Ihrem Produkt schnell und unbürokratisch zu informieren. Dazu genügt das Ausfüllen und Rücksenden dieses Beleges innerhalb von 4 Wochen nach Kaufdatum. Diese Zusatzgarantie ist nur gültig für Kunden mit Geschäftssitz in der Bundesrepublik Deutschland. Bei Inanspruchnahme der Garantieverlängerung ist das Gerät direkt an den Hersteller einzusenden.

Kundenadresse: \_\_\_\_\_ Fachhändler: \_\_\_\_\_

\_\_\_\_\_

Maschinentyp: \_\_\_\_\_

Seriennummer: \_\_\_\_\_ Kaufdatum: \_\_\_\_\_

Die Garantie erstreckt sich ausschließlich auf Mängel, die auf Material- oder Herstellungsfehler zurückzuführen sind. Ein Garantieanspruch kann ausschließlich durch das Beifügen des Original-Verkaufsbeleges mit Verkaufsdatum, sowie einer vollständigen, weder teilweise noch komplett demontierten Maschine geltend gemacht werden. Von der Garantie ausgeschlossen sind unsachgemäße Anwendung, wie z.B. Überlastung oder Verwendung von nicht zugelassenen Einsatzwerkzeugen, Gewaltanwendung, Beschädigung durch Fremdkörper, z.B. Sand oder Steine, Nichtbeachtung der Gebrauchsanleitung, sowie normaler Verschleiß (Kohlebürsten, Kugellager, Schalter, Netzanschlußleitung, Dichtungen, Kupplung).

Wir sind – soweit datenschutzrechtlich zulässig – berechtigt Daten zu sammeln, speichern, zu verarbeiten und zu verwerten, die uns kundenseitig im Zusammenhang mit dem Kauf eines Eibenstock-Produkts angegeben werden. Wir können die vorgenannten Daten ganz oder teilweise dazu nutzen, uns kostenlos und völlig unverbindlich mit Angeboten und Informationen an den Kunden zu wenden. Dem Kunden ist bekannt, dass er die Einwilligung jederzeit – mit Wirkung für die Zukunft – widerrufen kann. Gegebenfalls bitte streichen.

\_\_\_\_\_  
Datum

\_\_\_\_\_  
Unterschrift





Ihr Fachhändler  
Your distributor  
Votre marchand specialize  
Il vostro rivenditore specializzato  
Uw distributeur  
торговец  
Wasz sprzedawca  
Stok yapan

Elektrowerkzeuge GmbH Eibenstock  
Auersbergstraße 10  
D – 08309 Eibenstock  
[www.eibenstock.com](http://www.eibenstock.com)