



Home Battery 48 V – Installationsanleitung

MAN-01-00954-1.1

Für Europa und den asiatisch-pazifischen Raum

Version 1.1

Haftungsausschluss

Wichtiger Hinweis

Copyright © SolarEdge Inc. Alle Rechte vorbehalten.

Dieses Dokument darf weder im Ganzen noch in Teilen ohne vorherige schriftliche Zustimmung der SolarEdge Inc. reproduziert, zum Abrufen gespeichert oder in jeglicher Form, sei es elektronisch, mechanisch, fotografisch, magnetisch oder anderweitig übermittelt werden.

SolarEdge ist der Überzeugung, dass die in diesem Dokument aufbereiteten Informationen präzise und zuverlässig sind. SolarEdge übernimmt aber keine Haftung für die Verwendung dieses Materials. SolarEdge behält sich das Recht vor, jederzeit ohne vorherige Ankündigung Änderungen an dem Material vorzunehmen. Die aktuellste Version finden Sie auf der Website von SolarEdge (www.solaredge.com).

Alle genannten Firmen-, Produkt- und Dienstleistungsnamen sind Marken oder eingetragene Marken der jeweiligen Inhaber.

Hinweis zur Patentkennzeichnung: siehe <http://www.solaredge.com/patent>

Es gelten die Allgemeinen Lieferbedingungen von SolarEdge.

Der Inhalt dieses Dokuments wird fortwährend überprüft und bei Bedarf ergänzt. Abweichungen können jedoch nicht ausgeschlossen werden. SolarEdge übernimmt keine Garantie im Hinblick auf die Vollständigkeit dieses Dokuments.

Die Bilder in dem vorliegenden Dokument dienen lediglich der Veranschaulichung und können je nach Produktmodell variieren.

Dieses Handbuch beschreibt die Installation der SolarEdge Home Batterie 48V. Lesen Sie dieses Handbuch, bevor Sie versuchen, das Produkt zu installieren, und befolgen Sie die Anweisungen während des gesamten Installationsvorgangs. Wenn Sie sich bezüglich der in diesem Handbuch beschriebenen Anforderungen, Empfehlungen oder Sicherheitsverfahren unsicher sind, wenden Sie sich zur weiteren Hilfestellung umgehend an den SolarEdge Support. Die in diesem Handbuch enthaltenen Informationen entsprechen dem Stand zum Zeitpunkt der Veröffentlichung. Die Produktspezifikationen können jedoch ohne vorherige Ankündigung geändert werden. Darüber hinaus sollen die Abbildungen in diesem Handbuch dazu dienen, Konzepte der Systemkonfiguration und Installationsanweisungen zu erläutern. Die abgebildeten Teile können von den tatsächlichen Teilen am Installationsort abweichen.

Inhalt

Haftungsausschluss	1
Wichtiger Hinweis	1
Revisionsverlauf	3
Bedienungs- und Sicherheitshinweise	4
Installation	4
Betrieb	5
Installationswerkzeuge	8
Anforderungen an das Ladekabel	8
Lieferumfang	9
Batteriezubehör	9
Auswählen und Vorbereiten des Installationsortes	10
Konfigurationen	10
Allgemeine Richtlinien und Anforderungen	11
Eingeschränkte Bereiche	11
Abstand	12
Wohnbereich Brandsperr	13
Einsetzen der Batteriemodule	15
Batteriebeschreibung	15
Installationsverfahren	16
Anschließen eines einzelnen Batteriemoduls	20
Anschließen mehrerer Batteriemodule	27
Einschalten des Batteriemoduls	30
Einbau der oberen Abdeckung	31
Hinzufügen oder Entfernen eines Batteriemoduls	32
LED-Anzeigen	33
Kundendienst und Kontaktinformationen	37

Revisionsverlauf

Version 1.0 (Juni 2022)

- Erste Version dieser Anleitung

Version 1.1 (Januar 2023)

- Verschiedene Updates

Bedienungs- und Sicherheitshinweise

Lesen Sie diese Anleitung sorgfältig durch, bevor Sie die SolarEdge Home Battery 48 V (bezeichnet als *Batterie* oder *Batteriepack*) installieren oder in Betrieb nehmen. Wenn Sie dies nicht tun oder nicht alle Anweisungen und Warnungen in diesem Dokument berücksichtigen, kann dies zu Stromschlag, schweren Verletzungen oder zum Tod bzw. zu Schäden an der Batterie und anderen Wertgegenständen führen.

Die Nichteinhaltung dieser Anweisungen kann zum Erlöschen der Garantie führen!

Werfen Sie dieses Dokument nicht weg! Bewahren Sie es nach der Installation zur späteren Verwendung in der Nähe der Batterie auf.

Installation

WARNUNG!



Installieren Sie die Batterie gemäß den nationalen und örtlichen Vorschriften und Normen und an Orten, die den örtlichen Bauvorschriften und Normen entsprechen.

WARNUNG!



Die Installation der Batterie darf nur durch qualifizierte Elektriker ausgeführt werden, die für Niedervoltarbeiten geschult wurden.

WARNUNG!



Das Batteriemodul ist schwer. Halten Sie beim Installieren schwerer Geräte die örtlichen Vorschriften für Materialtransport und das Heben schwerer Lasten ein.

WARNUNG!



Installieren Sie die Batterie nicht in Wohnräumen wie z. B. Schlafzimmern.

WARNUNG!



Stellen Sie sicher, dass die Installationsfläche das Gesamtgewicht des Batteriemoduls und der Montagehalterung tragen kann.

WARNUNG!



Installieren Sie die Batterie nicht, wenn sie heruntergefallen ist, eingedrückt wurde oder Anzeichen einer physischen Beschädigung aufweist.

WARNUNG!



Wenn die Batterie in einer Wohnumgebung installiert wird, müssen die in den örtlichen Gebäude- und Feuervorschriften vorgesehenen Feuermelder und Schutzvorrichtungen vorhanden sein.

WARNUNG!



Installieren Sie die Batterie nicht in der Nähe von Heizgeräten, Zündquellen oder offenen Flammen.

WARNUNG!

Installieren Sie die Batterie nur auf nicht brennbaren Oberflächen und unter nicht brennbaren Decken, Überhängen oder Dachvorsprüngen.

WARNUNG!

Installieren Sie die Batterie nicht in der Nähe von Gaszählern, -ventilen, -hähnen, -leitungen, oder -geräten. Halten Sie sich an die örtlichen Vorschriften. Es wird jedoch ausdrücklich ein Abstand von mindestens 2 m empfohlen. Bei einem Batterieschaden können brennbare Gase entzündet werden. Dies kann zu Sachschäden, schweren Verletzungen oder Todesfällen führen.

WARNUNG!

Installieren Sie die Batterie nicht in direktem Sonnenlicht.

WARNUNG!

Installieren Sie die Batterie an einem vor Überschwemmungen geschützten Ort.

WARNUNG!

Installieren Sie die Batterie nicht in der Nähe von Wasserquellen wie z. B. Fallrohren, Sprinkleranlagen oder Wasserhähnen.

WARNUNG!

Wenn Sie die Batterie in einer Garage oder in der Nähe von Fahrzeugen installieren, achten Sie darauf, dass sie nicht im Fahrbereich liegt. Installieren Sie die Batterie, sofern dies möglich ist, an einer seitlichen Wand und/oder über Stoßstangenhöhe.

WARNUNG!

Bevor Sie die Batterie verkabeln, vergewissern Sie sich, dass sie ausgeschaltet ist. Außerdem sollten Sie sich vergewissern, dass bei allen Wechselrichtern der Photovoltaikanlage der DC-Sicherheitsschalter ausgeschaltet ist.

Betrieb

WARNUNG!

Die Batterie enthält wiederaufladbare Lithium-Ionen-Zellen, die potenziell gefährlich sind und bei einer Beschädigung, einem Defekt oder unsachgemäßem Gebrauch eine ernste Feuergefahr darstellen bzw. zu Verletzungen und/oder Sachschäden führen können.

WARNUNG!

Lithium-Ionen-Batterien und Produkte, die Lithium-Ionen enthalten, können dazu führen, dass Sie Chemikalien wie Antimon(III)-oxid, Kobalt-Lithium-Nickel-Oxid und Nickel ausgesetzt werden.

WARNUNG!

Wenn der Elektrolyt aus der Batterie austreten sollte, vermeiden Sie den Kontakt mit ihnen und befolgen Sie die Anweisungen in der Notfallanleitung für die SolarEdge Home Battery 48 V.

**WARNUNG!**

Verwenden Sie die Batterie nur so, wie in diesem Dokument beschrieben.

WARNUNG!

Verwenden Sie die Batterie nicht, wenn sie schadhaft, aufgeplatzt, zerbrochen, anderweitig beschädigt oder nicht mehr funktionsfähig ist. Die Batterie und ihre Komponenten dürfen nicht vom Benutzer gewartet werden.

WARNUNG!

Versuchen Sie nicht, die Batterie zu öffnen, zu zerlegen, zu reparieren, zu manipulieren oder zu modifizieren. Die Batteriezellen dürfen nicht ersetzt werden.

WARNUNG!

Betreiben Sie die Batterie nicht bei Umgebungstemperaturen über 50 °C oder unter -10 °C.

**WARNUNG!**

Setzen Sie die Batterie und ihre Komponenten keiner direkten Flamme aus.

WARNUNG!

Lagern Sie keine brennbaren Flüssigkeiten oder Gase im selben Raum wie die Batterie. Wenn die Batterie im Freien installiert ist, halten Sie alle brennbaren Flüssigkeiten oder Gase in einem Abstand von mindestens 15 m von der Batterie fern.

WARNUNG!

Es dürfen sich keine brennbaren Gegenstände im Abstand von weniger als 2 m zur Batterie befinden.

WARNUNG!

Wenn die Batterie in Brand gerät oder in der Nähe der Batterie ein Feuer ausbricht, rufen Sie sofort die Feuerwehr an, und befolgen Sie die Anweisungen in der Notfallanleitung für die SolarEdge Home Battery 48 V.

WARNUNG!

Die Batterie neigt dazu, nach dem Löschen erneut Feuer zu fangen. Seien Sie vorsichtig und befolgen Sie die Notfallanleitung.

WARNUNG!

Sie dürfen die Batterie und ihre Komponenten nicht in Wasser oder andere Flüssigkeiten tauchen.

WARNUNG!

Die Batterie außerhalb des angegebenen Temperaturbereichs zu betreiben, kann zu einer Beschädigung führen.

WARNUNG!

Sie dürfen die Batterie nicht mit Lösungsmitteln reinigen und keinen brennbaren oder aggressiven Chemikalien bzw. Dämpfen aussetzen.

WARNUNG!

Flüssigkeiten, Teile und Zubehör dürfen nicht verwendet werden, wenn sie nicht in dieser Anleitung genannt werden, zum Beispiel auch, wenn es sich nicht um Originalteile von SolarEdge handelt oder die Teile bzw. das Zubehör nicht direkt von SolarEdge oder einem von SolarEdge zertifizierten Anbieter gekauft wurden.

WARNUNG!

Nach der Installation dürfen Sie die Batterie nicht länger als einen (1) Monat in den Lagerungszustand versetzen und ihre Stromversorgung nicht für mehr als einen (1) Monat unterbrechen.

WARNUNG!

Lackieren Sie Batterie oder Teile der Batterie nicht. Dies betrifft alle inneren und äußeren Komponenten, zum Beispiel auch die Außenhülle und das Gehäuse.

WARNUNG!

Achten Sie darauf, dass sich in der Umgebung der Batterie kein Schnee ansammelt.

WARNUNG!

Der Umgang mit einer nicht funktionsfähigen Batterie erfordert große Vorsicht. Der Ladezustand der Batterie und das Risiko einer Entlüftung sind möglicherweise nicht bekannt. Bitten Sie SolarEdge um Unterstützung.

WARNUNG!

Versuchen Sie nicht, eine Batterie zu demontieren oder zu transportieren, die beschädigt ist oder nicht funktioniert. Bitten Sie SolarEdge oder einen zertifizierten SolarEdge-Installateur um Unterstützung.

WARNUNG!

Dieses Produkt darf nicht im Hausmüll entsorgt werden. Wie die sachgemäße Entsorgung zu erfolgen hat, können Sie den örtlichen Vorschriften entnehmen.

Installationswerkzeuge

Vergewissern Sie sich, dass Sie vor Beginn der Installation über die folgenden Werkzeuge verfügen:

- Crimp-Werkzeug
- Drehmomentschlüssel
- Bohrmaschine
- Wasserwaage
- Phillips Kreuzschlitz-Schraubendreher
- Schlitzschraubendreher
- Seitenschneider
- Wanddübel und Schrauben
- Hammer

Anforderungen an das Ladekabel

- Leiterquerschnitt – 35 mm²
- Außendurchmesser 14–21 mm
- maximale Kabellänge 5 m

Lieferumfang

- Batteriemodul
- Halterungen
- 2 x M5-Schrauben

Batteriezubehör

SOLAREEDGE HOME BATTERIE – ZUBEHÖR (SEPARAT ERHÄLTLICH)	
BESCHREIBUNG	PN
Zubehör SolarEdge Home Battery 48 V, mechanische obere Abdeckung (1 pro Turm erforderlich)	IAC-RBAT-5KMTOP-01
Zubehör für SolarEdge Home Batterie 48V zu SolarEdge Home Hub-Wechselrichter – dreiphasig (PN SE*K-RWS48)	IAC-RBAT-5KCINV-01
Zubehör SolarEdge Home Batterie 48V, Kabelsatz SolarEdge Home Batterie 48V für SolarEdge StorEdge-Wechselrichter – dreiphasig (PN SE*K-RWS48)	IAC-RBAT-5KCINV-02
Zubehör SolarEdge Home Battery 48 V, Kabelsatz Batteriemodul zu Batteriemodul	IAC-RBAT-5KCBAT-01
Zubehör SolarEdge Home Battery 48 V, Kabelsatz Turm zu Turm	IAC-RBAT-5KCTOW-01
Bodenständer SolarEdge Home Battery 48 V (optional)	IAC-RBAT-5KFSTD-01
Zubehör 10* Ersatz-Steckverbindersatz für Anschluss der Batterie mit Wechselrichter, SolarEdge Home Battery 48 V	IAC-RBAT-5KCNCT-01
Zubehör 10* Ersatz-Steckverbindersatz für Anschluss von Turm zu Turm, SolarEdge Home Battery 48 V	IAC-RBAT-5KCNCT-02

Auswählen und Vorbereiten des Installationsortes

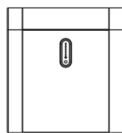
Achten Sie bei der Auswahl des Installationsortes auf die folgenden Anforderungen.

Konfigurationen

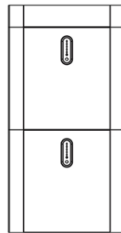
Der Begriff *Batteriemodul* bezieht sich auf eine einzelne Batterie. Der Begriff *Batterie-Turm* oder *Turm* bezieht sich auf eine Reihe von übereinander gestapelten und parallel geschalteten Batteriemodulen. Der Begriff *Batteriepack* oder *Batterie* bezieht sich auf alle miteinander und mit demselben Wechselrichter verbundenen Batteriemodule in einem oder zwei Türmen.

Schließen Sie bis zu 5 Batteriemodule in zwei Türmen an (maximal 3 in einem Turm).

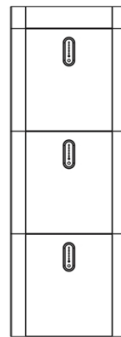
Inhalt	PN	Anzahl der Tower						
		1			2			
		1 Batteriemodul	2 Batteriemodule	3 Batteriemodule	2 Batteriemodule	3 Batteriemodule	4 Batteriemodule (3+1 oder 2+2)	5 Batteriemodule (3+2)
Batteriepack mit Turm-Deckel mit 5 Schrauben	BAT-05K48M08-02	1	2	3	2	3	4	5
Kabelsatz Batterie zu Batterie (gleicher Turm)	IAC-RBAT-5KMTOP-01	1	1	1	2	2	2	2
Kabelsatz Batterie zu Batterie (gleicher Turm)	IAC-RBAT-5KCBAT-01	0	1	2	0	1	2	3
Kabelsatz Batterie-Wechselrichter	IAC-RBAT-5KCTOW-01	0	0	0	1	1	1	1
Wechselrichter	IAC-RBAT-5KCINV-01	1	1	1	1	1	1	1
Bodenständer (empfohlen)	IAC-RBAT-5KFSTD-01	1	1	1	2	2	2	2



1 Modul



2 Module



3 Module

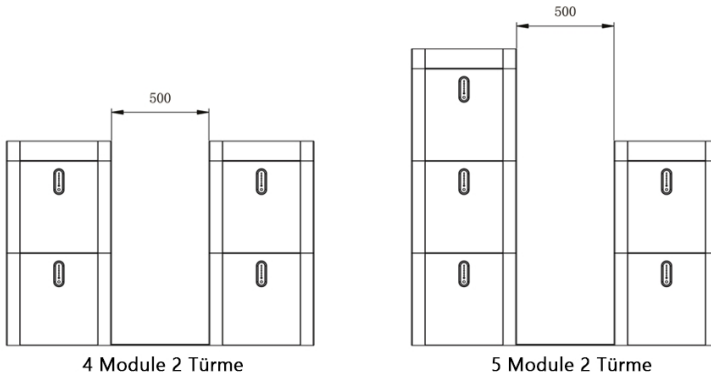


Abbildung 1: Batteriepack-Konfigurationen

Allgemeine Richtlinien und Anforderungen

- Die Batterie kann im Freien oder in Innenräumen installiert werden.
- Da die Batterie mit der mitgelieferten Halterung an einer Wand befestigt werden muss, muss der Installationsort an einer Wand liegen.
- Bei der Installation in Innenräumen darf die Batterie nicht durch Gebäudestrukturen, Raummöbel oder Geräte verdeckt werden.
- Die Batterie darf nicht direktem Sonnenlicht oder Regen ausgesetzt werden.
- Da die Batterie eine Eigenkonvektion erzeugt, muss der Installationsort sauber, trocken und gut belüftet sein.
- Der Einbauort muss einen leichten Zugang zur Batterie für Einbau und Wartung ermöglichen.
- Die Frontseite oder das Batteriemodul dürfen nicht abgedeckt werden.

Eingeschränkte Bereiche

Installieren Sie die Batterie nicht an einer der folgenden Stellen:

- Wohnräume
- Wand- oder Deckennischen
- Eingangs-/Ausgangsbereiche oder unter einem Treppenhaus/Durchgang
- Umgebungen mit einer Luftfeuchtigkeit und einem Kondenswassergehalt von über 90 %

- Erdbebengebiete, in denen zusätzliche Sicherheitsmaßnahmen erforderlich sind
- Standorte in über 2000 Metern über dem Meeresspiegel
- Orte, die direkter Sonneneinstrahlung ausgesetzt sind, oder Orte, an denen die Umgebungstemperatur die angegebenen Höchsttemperaturen überschreiten kann
- in der Nähe von brennbaren Materialien oder Gasen oder in explosiven Umgebungen

Abstand

Den folgenden Mindestabstand einhalten:

- 20 cm an jeder Seite des Batteriemoduls
- 30 cm von einem anderen Batteriemodul oder einer Wärmequelle, z. B. einem Warmwasserbereiter, einer gasbetriebenen Heizung, einer Klimaanlage oder einem anderen Gerät
- 100 cm von Notausgängen
- 30 cm von Türen
- 25 cm von Fenstern entfernt
- 20 cm von Lüftungsschlitzen entfernt
- 20 cm von anderen Geräten

WARNUNG!



Schließen Sie nicht mehr als 5 Batterien pro Wechselrichter an. Verwenden Sie nicht mehr als 3 Batterien pro Batterieturm.



HINWEIS

Der Abstand zwischen Batterieturm und

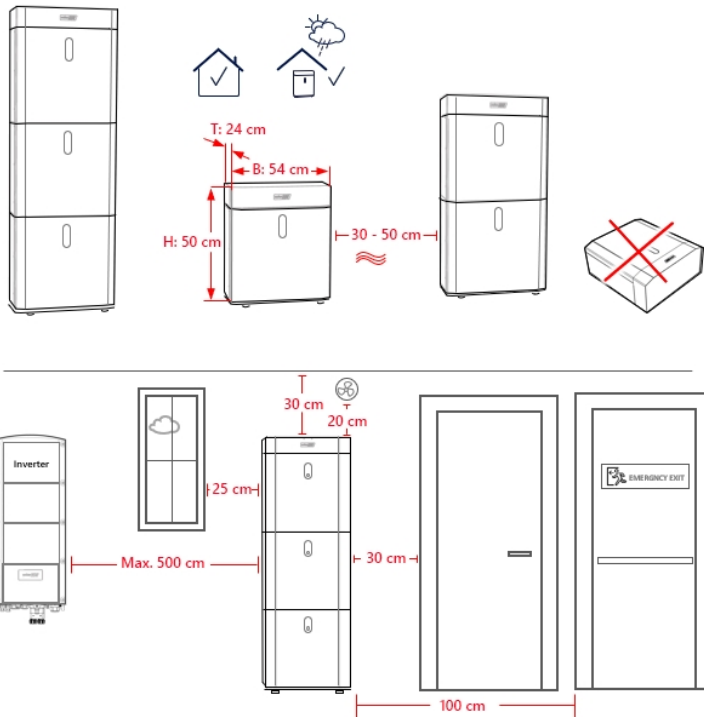


Abbildung 2: Abstand

Berücksichtigen Sie folgende Maße:

	Breite	Höhe	Tiefe
Batteriemodul	540 mm	500 mm	240 mm
Obere Batterieabdeckung	540 mm	120 mm	240 mm
Bodenhalterung	535 mm	50 mm	210 mm

Wohnbereich Brandsperre

Um die Ausbreitung eines Brandes zu verhindern, muss eine nicht brennbare Barriere auf der anderen Seite der Wand oder der strukturellen Oberfläche, auf der die Batterie installiert ist, angebracht werden. Wenn die Installationsoberfläche nicht aus einem nicht brennbaren Material besteht, kann eine nicht brennbare Barriere zwischen der Batterie und der Wand oder der strukturellen Oberfläche installiert werden.

Wenn der Batteriesatz an einer Wand oder in einem Abstand von 300 mm von der Wand, die das Energiespeichersystem von einem Wohnbereich trennt, installiert wird, muss der Abstand zu anderen Strukturen oder Gegenständen vergrößert werden.

Einsetzen der Batteriemodule

Batteriebeschreibung

Die folgende Abbildung zeigt das Einzelbatteriemodul mit fertigen Anschlüssen.

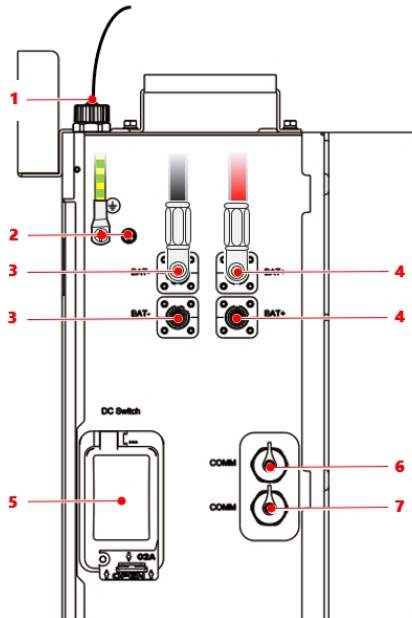


Abbildung 3: Batteriebeschreibung

1	CAN-Bus-Anschluss (RJ45) zur Kommunikation mit dem Wechselrichter	5	Leitungsschutzschalter, 120 A
2	Erdungsanschlüsse	6	RJ45-Kommunikationsbuchse zum Anschluss zwischen Batteriemodulen. <u>Nicht für die Kommunikation mit dem Wechselrichter geeignet.</u>
3	Steckverbinder DC Bat -	7	RS485-Kommunikationsbuchse zum Anschluss des darunter liegenden Batteriemoduls an dieses Batteriemodul (in einem Batterie-Turm)
4	Steckverbinder DC Bat +		

Installationsverfahren

1. Installieren Sie einen Bodenständer.

Der Bodenständer ist optional. Für eine dauerhafte und robuste Isolierung empfiehlt SolarEdge jedoch, die Batteriemodule auf einem Bodenständer zu installieren, der separat bei SolarEdge erworben werden kann. Berücksichtigen Sie die Nivellierung der Wände, wenn Sie mehr als ein Modul installieren.

- a. Stellen Sie den Bodenständer in einem Abstand von 3–5 cm zur Wand auf.

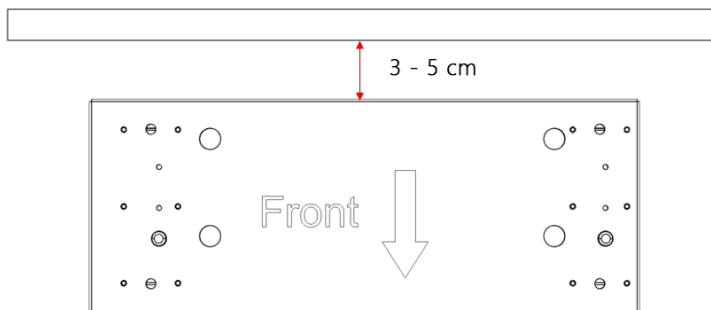


Abbildung 4: Platzieren des Bodenständers



HINWEIS

Der Pfeil muss zur Vorderseite des Batteriemoduls zeigen.

- b. Um den Bodenständer zu nivellieren, stellen Sie jedes der vier Beine durch Drehen der Schraube mit einem flachen Schraubenzieher ein.

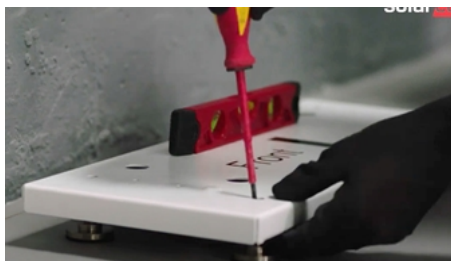


Abbildung 5: Nivellieren des Bodenständers

- c. Wenn der Bodenständer ausgerichtet ist, ziehen Sie die Mutter mit einem Gabelschlüssel an, um die Höhe des Beins zu fixieren, und schließen dann die Mutter.



Abbildung 6: Bodenständer - Anziehen der Mutter

ACHTUNG!

Vergewissern Sie sich, dass sowohl der Trennschalter als auch der Ein-/Aus-Taster (Soft-Taster) des Batteriemoduls ausgeschaltet sind, bevor Sie das Batteriemodul an seinen Platz bringen – siehe *Anschließen eines einzelnen Batteriemoduls* auf Seite 20.

2. Nehmen Sie das Batteriemodul aus der Verpackung und bringen Sie es an den Installationsort. Sie können die Griffe an der Oberseite der Batterie verwenden, um sie bequem zu bewegen und in die richtige Position zu bringen.
3. Setzen Sie das Batteriemodul mit den oberen Griffen auf den Bodenständer. Achten Sie darauf, dass die Batterie fest auf dem Bodenständer steht und nicht wackelt.

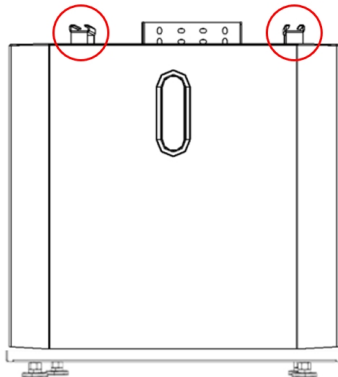


Abbildung 7: Griffe oben

4. Bringen Sie die Halterung an der Wand an, markieren Sie die Position der Bohrlöcher, nehmen Sie dann die Halterung ab und bohren Sie Löcher in die Wand.

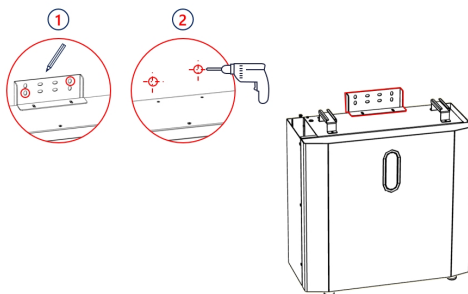


Abbildung 8: Bohren der Löcher für die Wandhalterung

**HINWEIS**

Bohren Sie nicht durch die Halterung.

5. Montieren Sie die mitgelieferte Halterung mit zwei M5-Schrauben am Batteriemodul. Ziehen Sie die Schrauben mit einem Drehmoment von 2,5 Nm an.

**HINWEIS**

Für eine bessere Kabelführung verwenden Sie das ovale Loch der Halterung so, dass der maximal verfügbare Abstand zwischen dem Batteriemodul und der Wand erreicht wird.

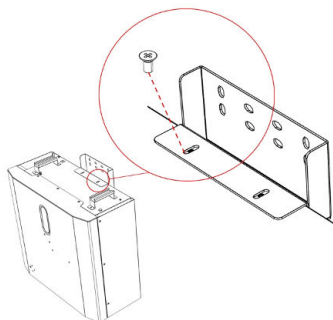


Abbildung 9: Festlegen des Abstands zur Wand

6. Befestigen Sie das Batteriemodul mit Schrauben und Dübeln an der Wand. Wenn Sie nur zwei Schrauben verwenden, achten Sie darauf, dass Sie die beiden äußeren Schrauben diagonal einsetzen, wie in der Abbildung unten gezeigt.

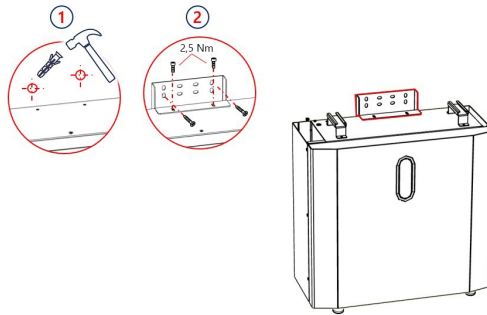


Abbildung 10: Verbinden der Montagehalterung

7. Bei der Installation von Batteriemodulen in einer Turm-Konfiguration (übereinander):
- Bevor Sie die Wandhalterungen befestigen, vergewissern Sie sich, dass die Batteriemodule ausgerichtet sind (siehe Abbildung unten).
 - Befestigen Sie alle Batteriemodule wie oben beschrieben an der Wand.
 - Beachten Sie, dass in einem Turm maximal drei Batteriemodule zulässig sind.

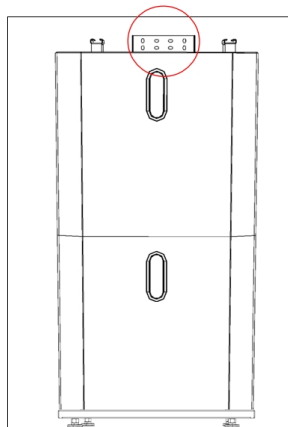


Abbildung 11: Installieren von Batteriemodulen in einer Turmkonfiguration

Anschließen eines einzelnen Batteriemoduls




Wenn Sie ein einzelnes Batteriemodul installieren, schließen Sie es wie folgt an den Wechselrichter an:

1. Stellen Sie sicher, dass der DC-Trennschalter des Batteriemoduls ausgeschaltet ist.
2. Bevor Sie die Kabel zwischen den Türmen und dem Wechselrichter anschließen, vergewissern Sie sich, dass der Zubehörsatz die richtige Länge hat (siehe unten).

ACHTUNG!



Beachten Sie die nachfolgenden Kabelparameter. Dies ist für eine dauerhafte Installation äußerst wichtig, da der durch die Kabel fließende Strom 100 A überschreiten kann.

PN	Typ	Kabellänge		
		DC	Erdung	Kommunikation
				
IAC-RBAT-5KCINV-01 (zu Hub Wechselrichter)	Batteriepack zu Wechselrichter	57	55	57
IAC-RBAT-5KCINV-02 (zu StorEdge Wechselrichter)				
IAC-RBAT-5KCTOW-01	Turm zu Turm	260	170	170
IAC-RBAT-5KCBAT-01	Modul zu Modul (gleicher Turm)	260	260	260

Wenn Sie ein längeres Kabel benötigen, müssen Sie sich die Stecker mit einem der folgenden Kits selbst crimpen:

IAC-RBAT-5KCNCT-01	10 DC-Steckverbinder (rot) – Batterieseite 10 DC-Steckverbinder (schwarz) – Batterieseite 10 RJ45-Steckverbinder – Wechselrichterseite 10 wasserfeste RJ45 – Steckverbinder
IAC-RBAT-5KCNCT-02	20 DC-Steckverbinder (rot) 20 DC-Steckverbinder (schwarz) 20 wasserfeste RJ45 – Steckverbinder

3. Lösen Sie die drei Schrauben und öffnen Sie die linke Seitenklappe, die das Anschlussfeld auf der linken Seite des Batteriemoduls abdeckt, sodass Sie freien und sicheren Zugang zu den Schnittstellen des Batteriemoduls haben.

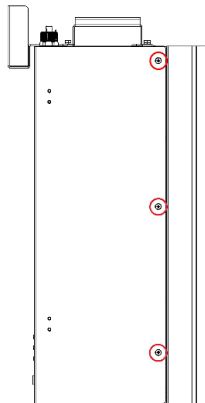


Abbildung 12: Zugriff auf die Schnittstellen auf der linken Seite

4. Vergewissern Sie sich, bevor Sie mit der Installation fortfahren, dass die Batterie ausgeschaltet ist und dass die LEDs auf der Vorderseite ausgeschaltet sind. Wenn die Batterie eingeschaltet ist, schalten Sie zuerst den Leitungsschutzschalter und dann den Soft-Taster wie folgt aus:

- a. Um den Leitungsschutzschalter des Batteriemoduls auszuschalten, entfernen Sie die Deckelschraube, öffnen die Klappe und schalten den Schutzschalter aus.

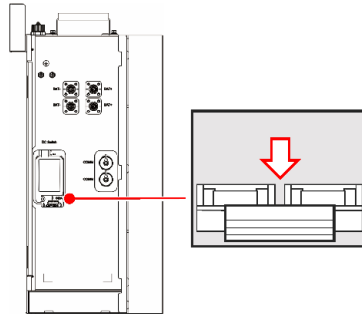


Abbildung 13: Ausschalten des Leitungsschutzschalters

- b. Drücken Sie den Ein/Aus-Taster (Soft-Taster, Position 4 unten) 3–6 Sekunden lang, bis die Anzeigeleuchten erlöschen.

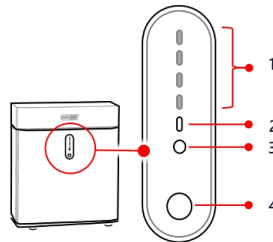


Abbildung 14: Batterie-LED-Anzeigen

1	Batteriekapazität/Alarm-ID
2	Meldungs-LED
3	Betriebsanzeige
4	Ein/Aus-Taster Reset-Taster

5. Verbinden Sie das CAN-Bus-Kommunikationskabel (RJ45) vom Wechselrichter mit dem oberen Anschluss des Batteriemoduls, der mit „Inverter“ (Wechselrichter) gekennzeichnet ist. Es ist wichtig, zwischen dem Wechselrichter-Kommunikationsanschluss und allen anderen Modul-zu-Modul-Kommunikationsanschlüssen zu unterscheiden.

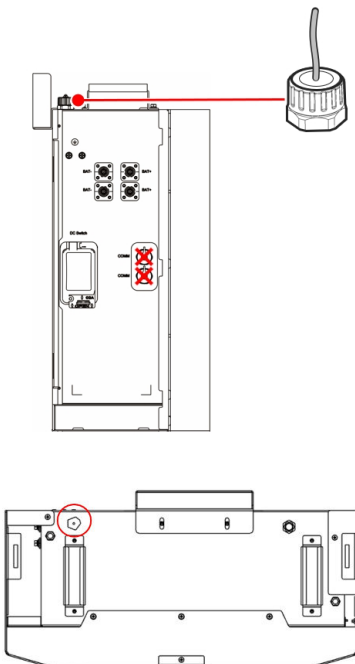


Abbildung 15: Anschließen des Kommunikationskabels

- Verwenden Sie die linke Erdungsklemme, um das Batteriemodul je nach den örtlichen Vorschriften an die Erdung des Wechselrichters oder an die Haupterdung anzuschließen.

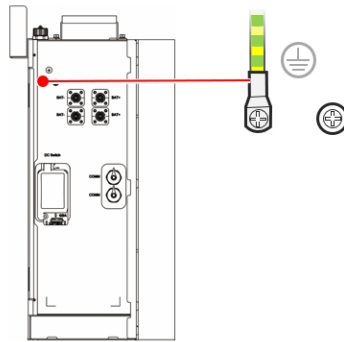


Abbildung 16: Anschließen der Erdungsanschluss

- Vergewissern Sie sich, dass der Wechselrichter ausgeschaltet ist und verwenden Sie das obere Paar der DC-Anschlüsse (BAT- und BAT+), um den Strom vom Wechselrichter anzuschließen. Beachten Sie die Polarität. Führen Sie die Stecker in diese Buchse ein, bis ein Klicken zu hören ist.

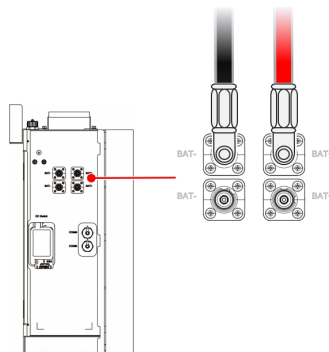


Abbildung 17: Anschließen der Stromversorgung vom Wechselrichter

- Die folgende Abbildung zeigt das Einzelbatteriemodul mit fertigen Anschlüssen.

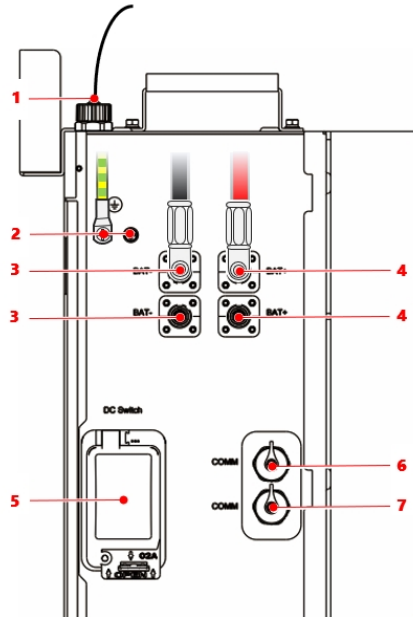


Abbildung 18: Anschlüsse bei einem einzelnen Batteriemodul.

1	CAN-Bus-Anschluss (RJ45) zur Kommunikation mit dem Wechselrichter	5	Leitungsschutzschalter, 120 A
2	Erdungsanschlüsse	6	RJ45-Kommunikationsbuchse zum Anschluss zwischen Batteriemodulen. NICHT für die Kommunikation mit dem Wechselrichter geeignet.
3	Steckverbinder DC Bat -	7	RS485-Kommunikationsbuchse zum Anschluss des darunter liegenden Batteriemoduls an dieses Batteriemodul (in einem Batterie-Turm)
4	Steckverbinder DC Bat +		

9. Schalten Sie die Batteriemodule mit dem Ein/Aus-Taster (Soft-Taster) ein, siehe *Einschalten des Batteriemoduls* auf Seite 30. Drücken Sie den in der Abbildung unten gezeigten Ein/Aus-Taster (Soft-Taster) 3–6 Sekunden lang, die LEDs leuchten

auf. Wenn es sich um eine neue Batterie handelt (z. B. keine RMA), sollte nur die erste grüne LED oder die erste und zweite grüne LED konstant leuchten. Es sollten keine anderen LEDs aufleuchten. Wenn Sie eine andere LED-Sequenz beobachten, lesen Sie den Abschnitt zur LED-Fehlersuche oder wenden Sie sich an den SolarEdge Support und erwähnen Sie die Seriennummer des Batteriemoduls sowie die LED-Sequenz. Solange dieses Problem nicht gelöst ist, sollten Sie nicht mit der Installation fortfahren.

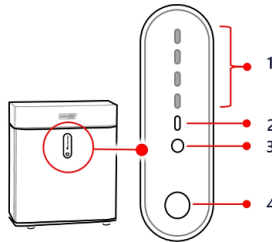


Abbildung 19: Batterie-LED-Anzeigen

1	Batteriekapazität/Alarm-ID
2	Meldungs-LED
3	Betriebsanzeige
4	Ein/Aus-Taster Reset-Taster

ACHTUNG!

Vergewissern Sie sich vor dem Einschalten des Batteriemodul-Leitungsschutzschalters, dass die Kabel zum Wechselrichter mit den DC-Kabeln mit der korrekten Polarität an den Wechselrichter angeschlossen sind. Andernfalls kann es zu Fehlfunktionen der Batterie oder des Wechselrichters kommen.

10. Schalten Sie den Leitungsschutzschalter des Batteriemoduls ein.
11. Schließen Sie die Seitenklappe und verlegen Sie alle Kabel oberhalb der Klappe.
12. Nach dem Einschalten des Leitungsschutzschalters können Sie die Seitenklappe mit den drei Schrauben befestigen.

Anschließen mehrerer Batteriemodule

ACHTUNG!



Vergewissern Sie sich vor dem Anschluss weiterer Module, dass der Leitungsschutzschalter und die LEDs an sämtlichen Modulen ausgeschaltet sind.

Wenn Sie mehrere Batteriemodule installieren, schließen Sie sie parallel an.

ACHTUNG!



Verwenden Sie nur von SolarEdge empfohlene Kabel (siehe *Anschließen eines einzelnen Batteriemoduls* auf Seite 20)

Wenden Sie sich an SolarEdge oder Ihren Vertriebspartner, um den passenden Kabelsatz für Ihre Konfiguration zu bestellen. Für Kabelsätze und Zubehör, siehe *Lieferumfang* auf Seite 9.

1. Öffnen Sie die linken Seitenklappen der Batteriemodule.
2. Schalten Sie alle Batteriemodule über den Soft-Taster aus.
3. Verbinden Sie die Gleichstrom-, Kommunikations- und Erdungskabel zwischen den Batteriemodulen wie unten gezeigt (Beispiel; Ihre tatsächliche Konfiguration kann hiervon abweichen).

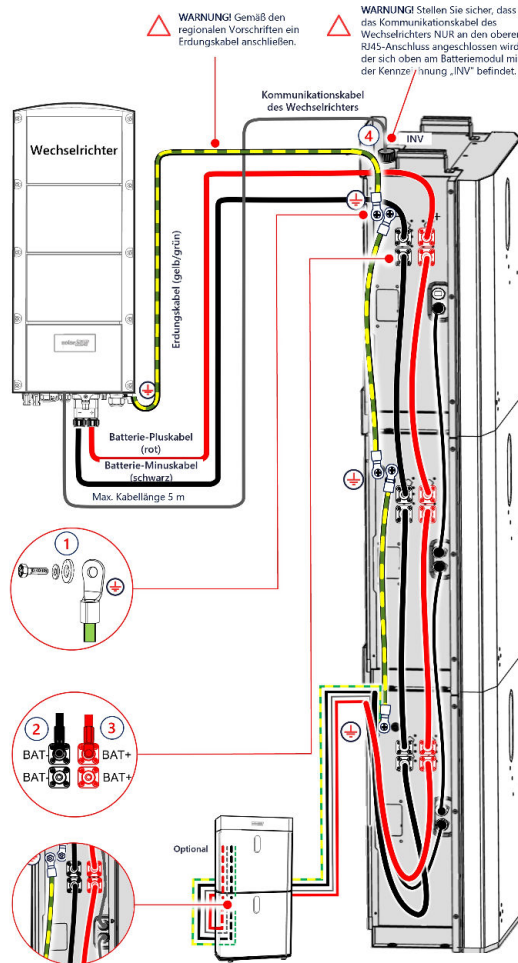


Abbildung 20: Anschließen der Kabel zwischen den Batteriemodulen

- Schließen Sie das DC- und Kommunikationskabel des ersten oder letzten Batteriemoduls an den Wechselrichter an. Zur einfacheren Installation empfiehlt SolarEdge, den Wechselrichter an das obere Batteriemodul anzuschließen. Anweisungen zum Anschluss finden Sie in der Installationsanleitung des Wechselrichters.

HINWEIS

Wenn mehrere Batteriemodule übereinander angeordnet sind, werden die oberen Anschlüsse des unteren Batteriemoduls mit den unteren Anschlüssen des oberen Batteriemoduls verbunden.

Einschalten des Batteriemoduls

1. Drücken Sie den Netzschalter 3–6 Sekunden lang, bis die Kontrollleuchten aufleuchten.

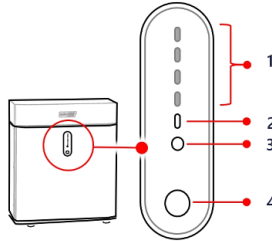


Abbildung 21: Batterie-LED-Anzeigen

1	Batteriekapazität/Alarm-ID
2	Meldungs-LED
3	Betriebsanzeige
4	Ein/Aus-Taster Reset-Taster

2. Schalten Sie den DC-Trennschalter ein.

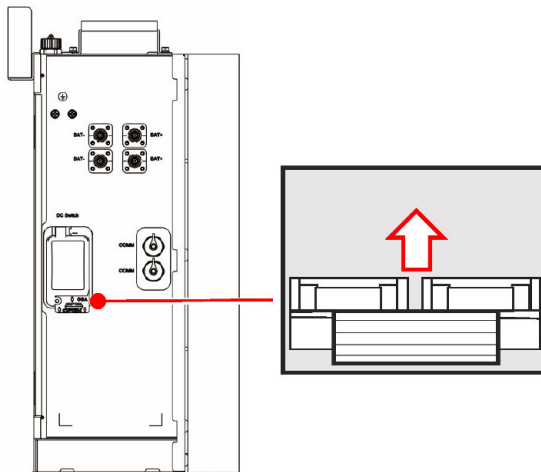


Abbildung 22: Einschalten des DC-Trennschalters

3. Befestigen Sie die Seitenklappe mit den drei Schrauben.

Einbau der oberen Abdeckung

Nachdem Sie die Batterie eingebaut und alle Anschlüsse hergestellt haben, bringen Sie die obere Abdeckung auf dem oberen Batteriemodul in jedem Turm an.

1. Nehmen Sie die obere Abdeckung aus dem Karton
2. Entfernen Sie die Schrauben der oberen Platte
3. Setzen Sie den Rahmen auf das oberste Batteriemodul im Turm und befestigen Sie ihn mit den 3 Schrauben aus dem Bausatz.
4. Montieren Sie die obere Platte mit den 5 Schrauben.

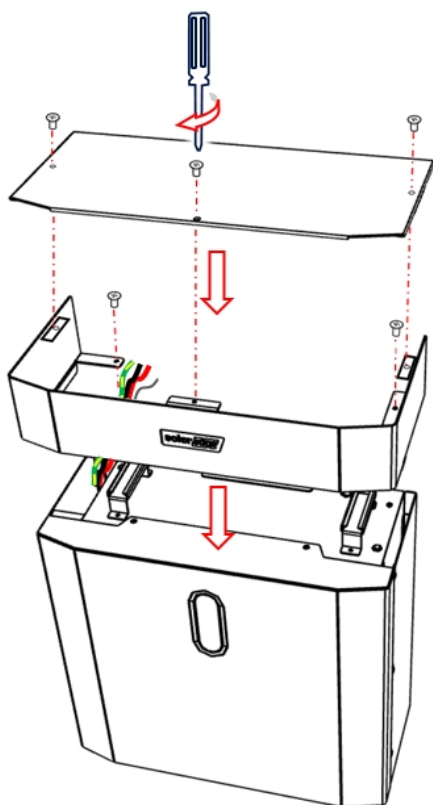


Abbildung 23: Einbau der oberen Abdeckung

Hinzufügen oder Entfernen eines Batteriemoduls

Es wird empfohlen, die Batterie zu einem Zeitpunkt zu installieren, wenn nach dem Hinzufügen des Moduls genügend PV-Leistung zum Laden des Batteriepakets zur Verfügung steht.

Gehen Sie vor dem Hinzufügen oder Entfernen eines Batteriemoduls wie folgt vor:

1. Stellen Sie sicher, dass der Trennschalter sowie der Ein/Aus-Taster (Soft-Taster) an jedem Batteriemodul ausgeschaltet sind (siehe *Anschließen eines einzelnen Batteriemoduls* auf Seite 20).
2. Stellen Sie sicher, dass der Wechselrichter ausgeschaltet ist.

WARNUNG!



Das Hinzufügen oder Entfernen eines Batteriemoduls bei eingeschaltetem Wechselrichter kann zu Verletzungen, Stromschlägen und Schäden an der Batterie führen.




3. Stellen Sie sicher, dass der Ladezustand (SoC) des Batteriepacks zwischen 25 und 75 % liegt (1–3 LEDs leuchten grün).
4. Befolgen Sie das Verfahren gemäß *Einsetzen der Batteriemodule* auf Seite 15, gefolgt von *Anschließen eines einzelnen Batteriemoduls* auf Seite 20.
5. Schalten Sie das Batteriemodul ein (siehe *Einschalten des Batteriemoduls* auf Seite 30).

Das hinzugefügte Modul hat möglicherweise ein anderes SoC-Niveau als die vorhandenen Module. Dies ist normal und wird nach einigen Lade-/Entladezyklen ausgeglichen.







LED-Anzeigen



Im folgenden Abschnitt wird das LED-Verhalten der SolarEdge Home Batterie 48V beschrieben.

Betriebs-Modus	Verhalten
Normaler Betrieb der Batterie	Betriebs-LED leuchtet oder blinkt einmal KEINE anderer Status der Betriebs-LED
Alarm – es gibt einen Alarm, aber die Batterie funktioniert noch	Betriebs-LED blinkt 3 Mal, Meldungs-LED ist AUS
Schutz – Batterie hat eingeschränkten Betrieb	Betriebs-LED blinkt 3 Mal, Meldungs-LED ist EIN

Batterie Status	Betriebsart	Betriebs-LED 	Meldungs-LED 	LED der Batteriestandsanzeige 
AUS	Ruhezustand	Aus	Aus	Aus Aus Aus Aus
Normal	Leerlauf	Einmaliges Blinken	Aus	Zeigt das SoC-Niveau der Batterie an
	Ladung	Ein	Aus	Zeigt das SoC-Niveau der Batterie an
	Entladung	Ein	Einmaliges Blinken	Zeigt das SoC-Niveau der Batterie an

Batterie Status	Betriebsart	Betriebs-LED	Meldungs-LED	LED der Batteriestandsanzeige			
							
Alarm	Modul – Überspannung	Dreimaliges Blinken	Aus	Ein	Ein	Ein	Ein
	Modul – Unterspannung	Dreimaliges Blinken	Aus	Ein	Ein	Ein	Aus
	Zelle – Überspannung	Dreimaliges Blinken	Aus	Ein	Ein	Aus	Ein
	Zelle – Unterspannung	Dreimaliges Blinken	Aus	Ein	Ein	Aus	Aus
	Ladung – MOS-Fehler	Dreimaliges Blinken	Aus	Ein	Aus	Ein	Ein
	Entladung – MOS-Fehler	Dreimaliges Blinken	Aus	Ein	Aus	Ein	Aus
	Zelle – Übertemperatur	Dreimaliges Blinken	Aus	Ein	Aus	Aus	Ein
	Zelle – Untertemperatur	Dreimaliges Blinken	Aus	Ein	Aus	Aus	Aus
	Ladung – Überstrom	Dreimaliges Blinken	Aus	Aus	Ein	Ein	Ein
	Entladung – Überstrom	Dreimaliges Blinken	Aus	Aus	Ein	Ein	Aus
	Fehler bei der Zellprobenahme	Dreimaliges Blinken	Aus	Aus	Ein	Aus	Ein
	Heizungsstörung	Dreimaliges Blinken	Aus	Aus	Ein	Aus	Aus
	SoC niedrig	Dreimaliges Blinken	Aus	Aus	Aus	Ein	Ein
	Temperatursensor Fehlfunktion	Dreimaliges Blinken	Aus	Aus	Aus	Ein	Aus
	Batteriezelle Fehlfunktion	Dreimaliges Blinken	Aus	Aus	Aus	Aus	Ein
Kommunikationsfehler	Dreimaliges Blinken	Aus	Aus	Aus	Aus	Aus	

Batterie Status	Betriebsart	Betriebs-LED	Meldungs-LED	LED der Batteriestandsanzeige			
							
Schutz	Kurzschluss	Dreimaliges Blinken	Ein	Ein	Ein	Ein	Ein
	Ladung Modul – Überspannung	Dreimaliges Blinken	Ein	Ein	Ein	Ein	Aus
	Modul – Überstrom	Dreimaliges Blinken	Ein	Ein	Ein	Aus	Ein
	Modul – Überspannung	Dreimaliges Blinken	Ein	Ein	Ein	Aus	Aus
	Modul – Unterspannung	Dreimaliges Blinken	Ein	Ein	Aus	Ein	Ein
	Verpolung	Dreimaliges Blinken	Ein	Ein	Aus	Ein	Aus
	Zelle – Überspannung	Dreimaliges Blinken	Ein	Ein	Aus	Aus	Ein
	Zelle – Unterspannung	Dreimaliges Blinken	Ein	Ein	Aus	Aus	Aus
	Zelle – Übertemperatur Laden/Entladen	Dreimaliges Blinken	Ein	Aus	Ein	Ein	Ein
	Zelle – Untertemperatur Laden/Entladen	Dreimaliges Blinken	Ein	Aus	Ein	Ein	Aus
	Umgebung – Übertemperatur	Dreimaliges Blinken	Ein	Aus	Ein	Aus	Ein
	Umgebung – Untertemperatur	Dreimaliges Blinken	Ein	Aus	Ein	Aus	Aus
	Mosfet – Übertemperatur	Dreimaliges Blinken	Ein	Aus	Aus	Ein	Ein
	Reserviert	Dreimaliges Blinken	Ein	Aus	Aus	Ein	Aus

Batterie Status	Betriebsart	Betriebs-LED	Meldungs-LED	LED der Batteriestandsanzeige			
							
	Reserviert	Dreimaliges Blinken	Ein	Aus	Aus	Aus	Ein
	Batterie gesperrt	Dreimaliges Blinken	Ein	Aus	Aus	Aus	Aus

Blinkmodus	Ein	Aus
Blinkt alle 4 Sekunden einmal	0,25 s	3,75 s
Blinkt alle 6 Sekunden dreimal	0,5 s	1,5 s

Kundendienst und Kontaktinformationen

Bei technischen Problemen mit den Produkten von SolarEdge erreichen Sie uns unter:



<https://www.solaredge.com/de/support>

Bevor Sie sich an uns wenden, halten Sie bitte die folgenden Informationen bereit:

- Modell- und Seriennummer des betreffenden Produkts.
- Der Fehler wird in der mobilen Anwendung SetApp, auf dem LCD-Bildschirm, auf der Monitoring-Plattform oder durch die LEDs angezeigt, sofern eine solche Anzeige vorhanden ist.
- Systemkonfiguration, einschließlich Typ und Anzahl der mit dem Wechselrichter verbundenen PV-Module und eingesetzten Leistungsoptimierern sowie die Anzahl und Länge der einzelnen Stränge.
- Die Kommunikationsart zum SolarEdge-Server, falls die Anlage damit verbunden ist
- Die Softwareversion des Produkts, so wie sie im ID-Status-Bildschirm angezeigt wird.

solaredge