

Operating Instructions

Fronius Verto

15.0 / 18.0 208-240

25.0 / 27.0

30.0 / 33.3

36.0 480



DE | Bedienungsanleitung



42,0426,0490,DE

004-18042024

Inhaltsverzeichnis

Sicherheitsvorschriften	6
Erklärung Sicherheitshinweise	6
Allgemeines	6
Umgebungsbedingungen	7
Qualifiziertes Personal	7
Angaben zu Geräuschemissions-Werten	7
EMV-Maßnahmen	7
Datensicherheit	7
Urheberrecht	8
Schutzerdung (PE)	8
Allgemeine Informationen	9
Fronius Verto	11
Gerätekonzept	11
Lieferumfang	11
Bestimmungsgemäße Verwendung	12
Thermisches Konzept	12
Fronius Solar.web	12
Lokale Kommunikation	13
Personen- und Geräteschutz	14
Warnhinweise am Gerät	14
Zentraler NA-Schutz	15
WSD (Wired Shut Down)	15
RCMU	15
Sicherer Zustand	15
Überspannungsschutz	15
Bedienelemente und Anschlüsse	16
Anschlussbereich	16
PV Anschlüsse	17
Erdungselektroden-Bolzen	17
Montagemöglichkeit für Drittanbieter-Komponenten	17
DC-Trennschalter	18
Datenkommunikations-Bereich	18
Button-Funktionen und LED Statusanzeige	20
Interne schematische Verschaltung der IOs	21
Überspannungs-Schutzeinrichtung SPD	23
Überspannungs-Schutzeinrichtung SPD	23
Installation	25
Allgemeines	27
Benötigtes Werkzeug	27
Schnellverschluss-System	27
Kompatibilität von Systemkomponenten	28
Standort-Wahl und Montagelage	29
Standort-Wahl des Wechselrichters	29
Montagelage des Wechselrichters	30
Montagehalterung montieren und Wechselrichter einhängen	32
Auswahl des Befestigungsmaterials	32
Beschaffenheit der Montagehalterung	32
Montagehalterung nicht deformieren	32
Montagehalterung auf einer Wand montieren	32
Wechselrichter an der Montagehalterung einhängen	33
Voraussetzungen für den Anschluss des Wechselrichters	34
Anschluss von Aluminiumkabeln	34
Verschiedene Kabeltypen	34
Zulässige Kabel für den elektrischen Anschluss	34
Zulässige Kabel für den Datenkommunikations-Anschluss	35
Kabeldurchmesser des AC-Kabels	35

Maximale wechselstromseitige Absicherung.....	36
Wechselrichter am öffentlichen Netz anschließen (AC-Seite).....	37
Sicherheit.....	37
Wechselrichter am öffentlichen Netz anschließen (AC-Seite).....	37
Wechselrichter am öffentlichen Netz anschließen mit PEN-Leiter (AC-Seite).....	39
PG-Verschraubung tauschen.....	42
Solarmodul-Stränge am Wechselrichter anschließen.....	43
Allgemeines über Solarmodule.....	43
Sicherheit.....	43
PV-Generator allgemein.....	44
Solarmodul-Stränge am Wechselrichter anschließen.....	44
Datenkommunikations-Kabel anschließen.....	46
Datenkommunikations-Kabel verlegen.....	46
WSD (Wired Shut Down) installieren.....	48
Wechselrichter schließen und in Betrieb nehmen.....	49
Anschlussbereich/Gehäusedeckel des Wechselrichters schließen und in Betrieb nehmen ...	49
Erst-Inbetriebnahme des Wechselrichters.....	49
Installation mit der App.....	50
Installation mit dem Browser.....	50
Wechselrichter stromlos schalten und wieder einschalten.....	52
Wechselrichter stromlos schalten und wieder einschalten.....	52

Einstellungen - Benutzeroberfläche des Wechselrichters 53

Benutzereinstellungen.....	55
Benutzeranmeldung.....	55
Sprache auswählen.....	55
Gerätekonfiguration.....	56
Komponenten.....	56
Funktionen und I/Os.....	56
Demand Response Modes (DRM).....	57
Wechselrichter.....	57
System.....	60
Allgemein.....	60
Update.....	60
Inbetriebnahme-Assistent.....	60
Werkseinstellungen wiederherstellen.....	60
Event-Log.....	60
Information.....	61
Lizenzmanager.....	61
Support.....	62
Kommunikation.....	63
Netzwerk.....	63
Modbus.....	64
Fernsteuerung.....	66
Fronius Solar API.....	66
Internet Services.....	67
Sicherheits- und Netzanforderungen.....	68
Länder-Setup.....	68
Wechselrichter-Codes in Solar.SOS beantragen.....	68
Einspeisebegrenzung.....	69
I/O-Leistungsmanagement.....	71
Anschluss-Schema - 4 Relais.....	72
Einstellungen I/O-Leistungsmanagement - 4 Relais.....	73
Anschluss-Schema - 3 Relais.....	74
Einstellungen I/O-Leistungsmanagement - 3 Relais.....	75
Anschluss-Schema - 2 Relais.....	76
Einstellungen I/O-Leistungsmanagement - 2 Relais.....	77
Anschluss-Schema - 1 Relais.....	78
Einstellungen I/O-Leistungsmanagement - 1 Relais.....	79
Autotest (CEI 0-21).....	79

Anhang

81

Pflege, Wartung und Entsorgung.....	83
Allgemeines.....	83
Wartung.....	83
Reinigung.....	83
Sicherheit.....	83
Entsorgung.....	83
Garantiebestimmungen.....	84
Fronius Werksgarantie.....	84
Statusmeldungen und Behebung.....	85
Anzeige.....	85
Statusmeldungen.....	85
Technische Daten.....	86
Verto 15.0 208-240.....	86
Verto 18.0 208-240.....	88
Verto 25.0.....	90
Verto 27.0.....	93
Verto 30.0.....	95
Verto 33.3.....	97
Verto 36.0 480.....	100
WLAN.....	102
Überspannungs-Schutzeinrichtung DC Verto 25.0 - 27.0 SPD Typ 1+2.....	102
Überspannungs-Schutzeinrichtung DC Verto 25.0 - 27.0 SPD Typ 1.....	103
Überspannungs-Schutzeinrichtung DC Verto 30.0 - 33.3 SPD Typ 1+2.....	103
Überspannungs-Schutzeinrichtung DC Verto 30.0 - 33.3 SPD Typ 1.....	104
Erklärung der Fußnoten.....	104
Integrierter DC-Trenner.....	105

Sicherheitsvorschriften

Erklärung Sicherheitshinweise



WARNUNG!

Bezeichnet eine möglicherweise gefährliche Situation.

- ▶ Wenn sie nicht gemieden wird, können Tod oder schwerste Verletzungen die Folge sein.
-



VORSICHT!

Bezeichnet eine möglicherweise schädliche Situation.

- ▶ Wenn sie nicht gemieden wird, können leichte oder geringfügige Verletzungen sowie Sachschäden die Folge sein.
-

HINWEIS!

Bezeichnet die Möglichkeit beeinträchtigter Arbeitsergebnisse und von Schäden an der Ausrüstung.

Wenn Sie eines der im Kapitel „Sicherheitsvorschriften“ abgebildeten Symbole sehen, ist erhöhte Achtsamkeit erforderlich.

Allgemeines

Das Gerät ist nach dem Stand der Technik und unter Berücksichtigung der anerkannten sicherheitstechnischen Vorgaben gefertigt. Bei Fehlbedienung oder Missbrauch besteht Gefahr für

- Leib und Leben des Bedieners oder Dritter,
 - das Gerät und andere Sachwerte des Betreibers.
-

Alle Personen, die mit der Inbetriebnahme, Wartung und Instandhaltung des Gerätes zu tun haben, müssen

- entsprechend qualifiziert sein,
 - Kenntnisse im Umgang mit Elektroinstallationen haben und
 - diese Bedienungsanleitung vollständig lesen und genau befolgen.
-

Ergänzend zur Bedienungsanleitung sind die allgemein gültigen sowie die örtlichen Vorgaben zu Unfallverhütung und Umweltschutz zu beachten.

Alle Sicherheits- und Gefahrenhinweise am Gerät

- in lesbarem Zustand halten,
 - nicht beschädigen,
 - nicht entfernen,
 - nicht abdecken, überkleben oder übermalen.
-

Das Gerät nur betreiben, wenn alle Schutzeinrichtungen voll funktionstüchtig sind. Falls die Schutzeinrichtungen nicht voll funktionstüchtig sind, besteht Gefahr für

- Leib und Leben des Bedieners oder Dritter,
 - das Gerät und andere Sachwerte des Betreibers.
-

Nicht voll funktionstüchtige Sicherheitseinrichtungen vor dem Einschalten des Geräts von einem autorisierten Fachbetrieb instandsetzen lassen.

Schutzeinrichtungen niemals umgehen oder außer Betrieb setzen.

Die Positionen der Sicherheits- und Gefahrenhinweise am Gerät sind dem Kapitel „Warnhinweise am Gerät“ der Bedienungsanleitung Ihres Gerätes zu entnehmen.

Störungen, die die Sicherheit beeinträchtigen, vor dem Einschalten des Gerätes beseitigen.

Umgebungsbedingungen

Betrieb oder Lagerung des Geräts außerhalb des angegebenen Bereichs gilt als nicht bestimmungsgemäß. Für hieraus entstandene Schäden haftet der Hersteller nicht.

Qualifiziertes Personal

Die Service-Informationen in dieser Bedienungsanleitung sind nur für qualifiziertes Fachpersonal bestimmt. Ein elektrischer Schlag kann tödlich sein. Führen Sie keine anderen als die in der Dokumentation angeführten Tätigkeiten aus. Das gilt auch, wenn Sie dafür qualifiziert sind.

Sämtliche Kabel und Leitungen müssen fest, unbeschädigt, isoliert und ausreichend dimensioniert sein. Lose Verbindungen, angeschmorte, beschädigte oder unterdimensionierte Kabel und Leitungen sofort von einem autorisierten Fachbetrieb instandsetzen lassen.

Wartung und Instandsetzung dürfen nur durch einen autorisierten Fachbetrieb erfolgen.

Bei fremdbezogenen Teilen ist nicht gewährleistet, dass diese beanspruchungs- und sicherheitsgerecht konstruiert und gefertigt sind. Nur Original-Ersatzteile verwenden (gilt auch für Normteile).

Ohne Genehmigung des Herstellers keine Veränderungen, Ein- oder Umbauten am Gerät vornehmen.

Bauteile in nicht einwandfreiem Zustand sofort austauschen.

Angaben zu Geräuschemissions-Werten

Der Schall-Druckpegel des Wechselrichters ist in den **Technische Daten** angegeben.

Die Kühlung des Gerätes erfolgt durch eine elektronische Temperaturregelung so geräuscharm wie möglich und ist abhängig von der umgesetzten Leistung, der Umgebungstemperatur, der Verschmutzung des Gerätes u.a.m.

Ein arbeitsplatzbezogener Emissionswert kann für dieses Gerät nicht angegeben werden, da der tatsächlich auftretende Schall-Druckpegel stark von der Montagesituation, der Netzqualität, den umgebenden Wänden und den allgemeinen Raumeigenschaften abhängig ist.

EMV-Maßnahmen

In besonderen Fällen können trotz Einhaltung der genormten Emissions-Grenzwerte Beeinflussungen für das vorgesehene Anwendungsgebiet auftreten (z. B. wenn stöempfindliche Geräte am Aufstellungsort sind, oder wenn der Aufstellungsort in der Nähe von Radio- oder Fernsehempfängern ist). In diesem Fall ist der Betreiber verpflichtet, Maßnahmen für die Störungsbehebung zu ergreifen.

Datensicherheit

Für die Datensicherung von Änderungen gegenüber den Werkseinstellungen ist der Anwender verantwortlich. Im Falle gelöschter persönlicher Einstellungen haftet der Hersteller nicht.

Urheberrecht

Das Urheberrecht an dieser Bedienungsanleitung verbleibt beim Hersteller.

Text und Abbildungen entsprechen dem technischen Stand bei Drucklegung. Änderungen vorbehalten. Der Inhalt der Bedienungsanleitung begründet keinerlei Ansprüche seitens des Käufers. Für Verbesserungsvorschläge und Hinweise auf Fehler in der Bedienungsanleitung sind wir dankbar.

Schutzerdung (PE)

Verbindung eines Punktes im Gerät, System oder in der Anlage zur Erde zum Schutz gegen einen elektrischen Schlag im Fehlerfall. Bei der Installation eines Wechselrichters der Sicherheitsklasse 1 (siehe **Technische Daten**) ist der Schutzleiter-Anschluss erforderlich.

Beim Anschluss des Schutzleiters darauf achten, dass er gegen unbeabsichtigtes Trennen gesichert ist. Alle angeführten Punkte im Kapitel **Wechselrichter am öffentlichen Netz anschließen (AC-Seite)** auf Seite **37** sind zu beachten. Bei Verwendung von Kabelverschraubungen muss sichergestellt sein, dass der Schutzleiter bei einem eventuellen Versagen der Kabelverschraubung zuletzt belastet wird. Beim Anschluss des Schutzleiters sind die durch die jeweiligen nationalen Normen und Richtlinien festgelegten Mindestquerschnitt-Anforderungen zu beachten.

Allgemeine Informationen

Fronius Verto

Gerätekonzepkt

Der Wechselrichter wandelt den von den Solarmodulen erzeugten Gleichstrom in Wechselstrom um. Dieser Wechselstrom wird synchron zur Netzspannung in das öffentliche Netz eingespeist.

Der Wechselrichter ist für die Anwendung in netzgekoppelten Photovoltaik-Anlagen vorgesehen.

Der Wechselrichter überwacht automatisch das öffentliche Stromnetz. Bei abnormen Netzverhältnissen stellt der Wechselrichter den Betrieb sofort ein und unterbricht die Einspeisung in das Stromnetz (z. B. bei Netzabschaltung, Unterbrechung, ...).

Die Netzüberwachung erfolgt durch Spannungsüberwachung, Frequenzüberwachung und die Überwachung von Inselverhältnissen.

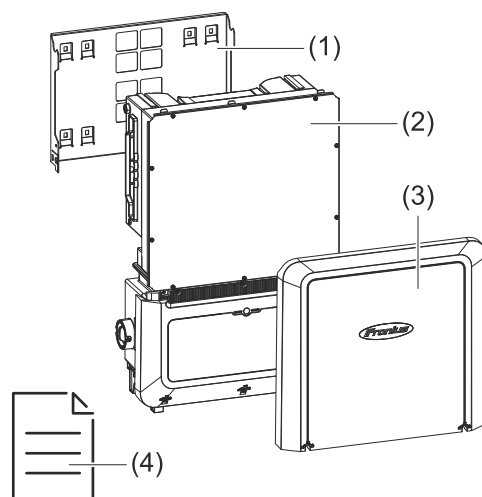
Nach der Installation und Inbetriebnahme arbeitet der Wechselrichter vollautomatisch, der Wechselrichter entnimmt dabei die maximal mögliche Leistung aus den Solarmodulen.

Je nach Betriebspunkt wird diese Leistung für das Hausnetz verwendet oder ins Netz eingespeist.

Wenn die Gerätetemperatur des Wechselrichters zu hoch wird, drosselt der Wechselrichter zum Selbstschutz automatisch die aktuelle Ausgangsleistung oder schaltet komplett ab.

Ursachen für eine zu hohe Gerätetemperatur können eine hohe Umgebungstemperatur oder eine nicht ausreichende Wärmeabfuhr sein (z. B. bei Einbau in Schaltschränken ohne entsprechende Wärmeabfuhr).

Lieferumfang



- (1) Montagehalterung (ist bei Auslieferung am Wechselrichter montiert)
- (2) Wechselrichter
- (3) Gehäusedeckel
- (4) Quick Start Guide

Bestimmungsgemäße Verwendung

Der Wechselrichter ist dazu bestimmt, Gleichstrom von Solarmodulen in Wechselstrom umzuwandeln und diesen in das öffentliche Stromnetz einzuspeisen.

Als nicht bestimmungsgemäß gilt:

- eine andere oder darüber hinausgehende Benutzung,
- Umbauten am Wechselrichter sind nicht erlaubt, wenn diese nicht ausdrücklich von Fronius empfohlen werden,
- das Einbauen von Bauteilen ist nicht erlaubt, wenn diese nicht ausdrücklich von Fronius empfohlen oder vertrieben werden.

Für hieraus entstehende Schäden haftet der Hersteller nicht. Gewährleistungsansprüche erlöschen.

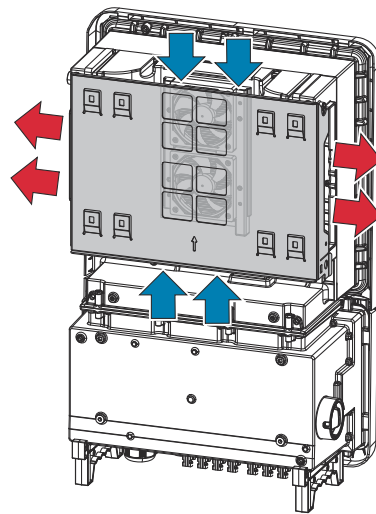
Zur bestimmungsgemäßen Verwendung gehört auch:

- das vollständige Lesen und Befolgen aller Hinweise sowie Sicherheits- und Gefahrenhinweise aus der Bedienungsanleitung,
- die Montage gemäß dem Kapitel „**Installation**“ ab Seite **25**.

Bei Auslegung der Photovoltaik-Anlage darauf achten, dass alle Komponenten der Photovoltaik-Anlage ausschließlich in ihrem zulässigen Betriebsbereich betrieben werden.

Bestimmungen des Netzbetreibers für die Netzeinspeisung und Verbindungsmethoden berücksichtigen.

Thermisches Konzept



Umgebungsluft wird vom Lüfter an der Ober- und Unterseite angesaugt und an den Geräteseiten ausgeblasen. Die gleichmäßige Abfuhr der Wärme ermöglicht die Installation von mehreren Wechselrichtern nebeneinander.

HINWEIS!

Risiko durch unzureichende Kühlung des Wechselrichters.

Leistungsverlust des Wechselrichters kann die Folge sein.

- ▶ Den Lüfter nicht blockieren (z. B. durch Gegenstände, die durch den Berührungsschutz ragen).
- ▶ Die Lüftungsschlitze nicht abdecken, auch nicht teilweise.
- ▶ Sicherstellen, dass die Umgebungsluft zu jeder Zeit ungehindert durch die Lüftungsschlitze des Wechselrichters strömen kann.

Fronius Solar.web

Mit Fronius Solar.web bzw. Fronius Solar.web Premium kann die PV-Anlage vom Anlagenbesitzer sowie Installateur einfach überwacht und analysiert werden. Der

Wechselrichter übermittelt bei entsprechender Konfiguration die Daten wie z. B. Leistung, Erträge, Verbrauch und Energiebilanz an Fronius Solar.web. Näher Informationen unter [Solar.web - Monitoring & Analyse](#).

Die Konfiguration erfolgt über den Inbetriebnahme-Assistenten siehe Kapitel [Installation mit der App](#) auf Seite [50](#) oder [Installation mit dem Browser](#) auf Seite [50](#).

Voraussetzungen für die Konfiguration:

- Internet-Verbindung (Download: min. 512 kBit/s, Upload: min. 256 kBit/s)*.
 - Benutzerkonto auf [solarweb.com](#).
 - Abgeschlossene Konfiguration über den Inbetriebnahme-Assistenten.
- * Die Angaben stellen keine absolute Garantie für eine einwandfreie Funktion dar. Hohe Fehlerraten in der Übertragung, Empfangsschwankungen oder Übertragungsaussetzer können die Datenübertragung negativ beeinflussen. Fronius empfiehlt, die Internet-Verbindung nach den Mindestanforderungen vor Ort zu testen.

Lokale Kommunikation

Der Wechselrichter kann über das Multicast DNS-Protokoll (mDNS) gefunden werden. Es wird empfohlen, den Wechselrichter über den zugewiesenen Hostnamen zu suchen.

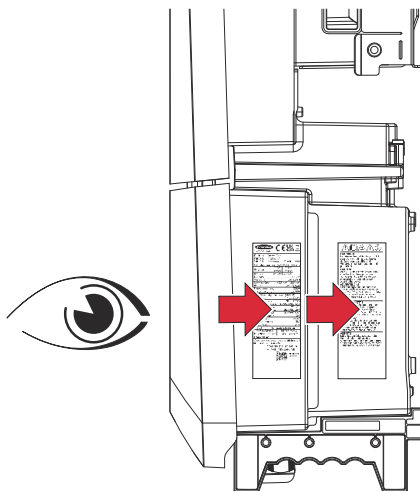
Folgende Daten können über mDNS abgerufen werden:

- NominalPower
- Systemname
- DeviceSerialNumber
- SoftwareBundleVersion

Personen- und Geräteschutz

Warnhinweise am Gerät

Am Wechselrichter befinden sich technische Daten, Warnhinweise und Sicherheitssymbole. Diese Warnhinweise und Sicherheitssymbole dürfen weder entfernt noch übermalt werden. Die Hinweise und Symbole warnen vor Fehlbedienung, die zu schwerwiegende Personen- und Sachschäden führen kann.



Symbole am Leistungsschild:



CE-Kennzeichnung - bestätigt das Einhalten der zutreffenden EU-Richtlinien und Verordnungen.



UKCA-Kennzeichnung - bestätigt das Einhalten der zutreffenden Richtlinien und Verordnungen des Vereinigten Königreichs.



WEEE-Kennzeichnung - Elektro- und Elektronik-Altgeräte müssen gemäß Europäischer Richtlinie und nationalem Recht getrennt gesammelt und einer umweltgerechten Wiederverwertung zugeführt werden.

Sicherheitssymbole:



Allgemeines Warnzeichen

Die durch das/die Zusatzzeichen vermittelte Gefahr beachten.



Anleitung beachten

Die beschriebenen Funktionen erst anwenden, wenn folgende Dokumente vollständig gelesen und verstanden wurden:

- Diese Bedienungsanleitung, insbesondere die Sicherheitsvorschriften.
- Sämtliche Bedienungsanleitungen der Systemkomponenten der Photovoltaikanlage lesen und verstehen, insbesondere die Sicherheitsvorschriften.



Warnung vor heißer Oberfläche

Darauf achten, nicht mit heißen Oberflächen in Berührung zu kommen.



Warnung vor elektrischer Spannung

Darauf achten, nicht mit elektrischer Spannung in Berührung zu kommen.



Entladezeit (2 Minute) der Kondensatoren des Wechselrichters abwarten!

Text des Warnhinweises:

WARNUNG!

Ein elektrischer Schlag kann tödlich sein. Vor dem Öffnen des Geräts dafür sorgen, dass Ein- und Ausgangsseite spannungsfrei und getrennt sind.

Zentraler NA-Schutz

Der Wechselrichter bietet die Möglichkeit, die integrierten AC-Relais als Kuppelschalter in Verbindung mit einem zentralen NA-Schutz zu verwenden (gemäß VDE-AR-N 4105:2018:11 §6.4.1). Dazu ist die zentrale Auslöseeinrichtung (Schalter) wie im Kapitel "WSD (Wired Shut Down)" beschrieben in die WSD-Kette zu integrieren.

WSD (Wired Shut Down)

Die kabelgebundene Abschaltung WSD unterbricht die Netzeinspeisung des Wechselrichters, wenn die Auslöseeinrichtung (Schalter, z. B. Not-Aus oder Feuermelde-Kontakt) aktiviert wurde.

Bei Ausfall eines Wechselrichters (Sekundärgerät) wird dieser überbrückt und der Betrieb der anderen Wechselrichter bleibt aufrecht. Wenn ein zweiter Wechselrichter (Sekundärgerät) oder der Wechselrichter (Primärgerät) ausfällt, wird der Betrieb der gesamten WSD-Kette unterbrochen.

Installation siehe [WSD \(Wired Shut Down\) installieren](#) auf Seite [48](#).

RCMU

Der Wechselrichter ist mit einer Allstrom-sensitiven Fehlerstrom-Überwachungseinheit (RCMU = Residual Current Monitoring Unit) nach IEC 62109-2 und IEC63112 ausgestattet.

Diese überwacht Fehlerströme vom PV-Modul bis zum AC-Ausgang des Wechselrichters und trennt bei einem unzulässigen Fehlerstrom den Wechselrichter vom Netz.

Sicherer Zustand

Falls eine der folgenden Sicherheitseinrichtungen auslöst, wechselt der Wechselrichter in einen sicheren Zustand:

- WSD
- Isolationsüberwachung und
- RCMU

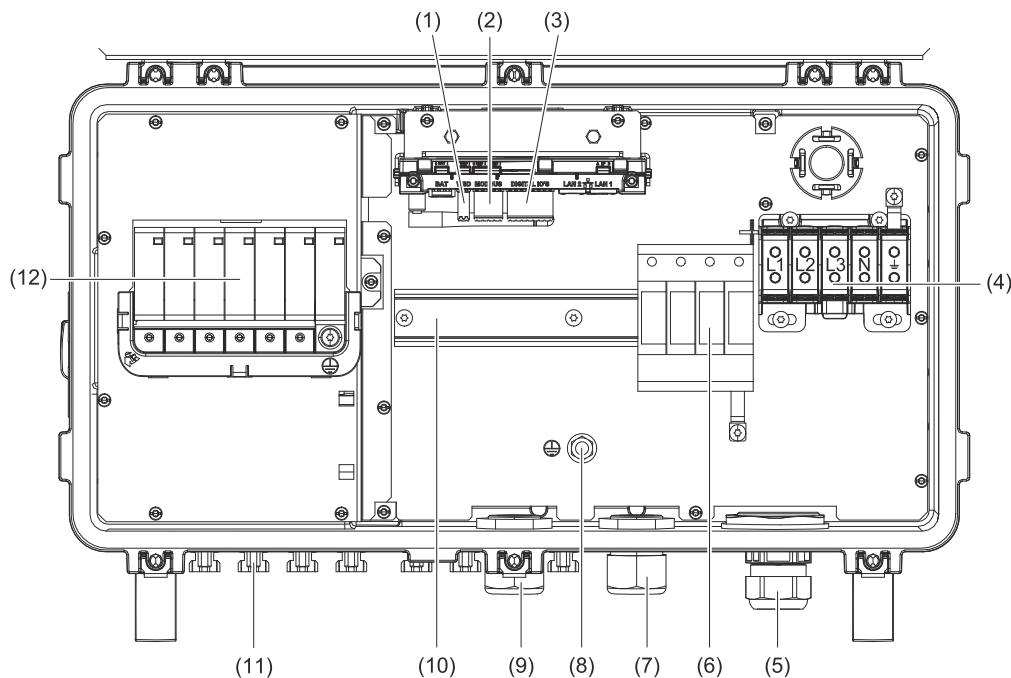
Im sicheren Zustand speist der Wechselrichter nicht mehr ein und wird durch Öffnen der AC-Relais vom Netz getrennt.

Überspannungsschutz

Der Wechselrichter ist DC- und AC-seitig mit einem integrierten Überspannungsschutz nach IEC 62109-2 ausgestattet. Der Überspannungsschutz schützt die Anlage vor Schäden infolge einer Überspannung.

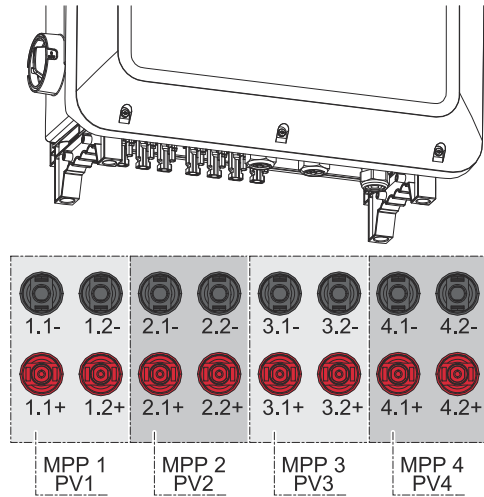
Bedienelemente und Anschlüsse

Anschlussbereich

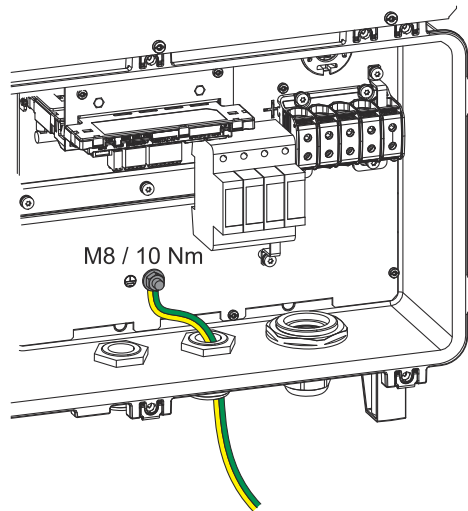


- (1) Push-in Anschlussklemme WSD (Wired Shut Down)
- (2) Push-in Anschlussklemmen Datenkommunikations-Bereich (Modbus)
- (3) Push-in Anschlussklemmen Datenkommunikations-Bereich (digitale Ein- und Ausgänge)
- (4) 5-polige AC-Anschlussklemme
⊕ = ⊖
- (5) Kabeldurchführung/Kabelverschraubung AC
- (6) Überspannungsschutz AC SPD
- (7) Optionale Kabeldurchführung
- (8) Erdungs-Klemmbolzen
- (9) Kabeldurchführung/Kabelverschraubung Datenkommunikations-Bereich
- (10) Hutschiene (Montagemöglichkeit für Drittanbieter-Komponenten)
- (11) DC-Anschlüsse MC4
- (12) Überspannungsschutz DC SPD

PV Anschlüsse



Erdungselektroden-Bolzen

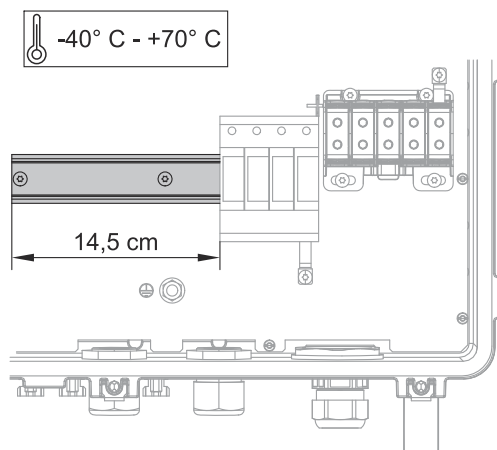


Der Erdungselektroden-Bolzen \oplus bietet die Möglichkeit, weitere Komponenten zu erden, wie z. B.:

- AC-Kabel
- Modulaufständerung
- Erdspeiß

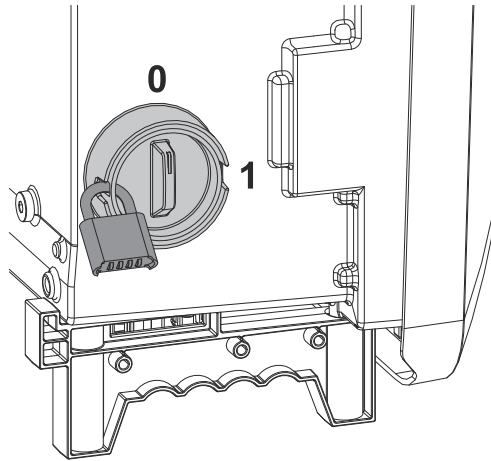
Falls weitere Erdungsmöglichkeiten benötigt werden, können dafür passende Klemmen an der Hutschiene montiert werden.

Montagemöglichkeit für Drittanbieter-Komponenten



Im Anschlussbereich steht Platz für die Montage von Drittanbieter-Komponenten zur Verfügung. Auf der Hutschiene können Komponenten bis zu einer maximalen Breite von 14,5 cm (8 TE) montiert werden. Die Komponenten müssen eine Temperaturbeständigkeit von -40°C bis $+70^{\circ}\text{C}$ aufweisen.

DC-Trennschalter

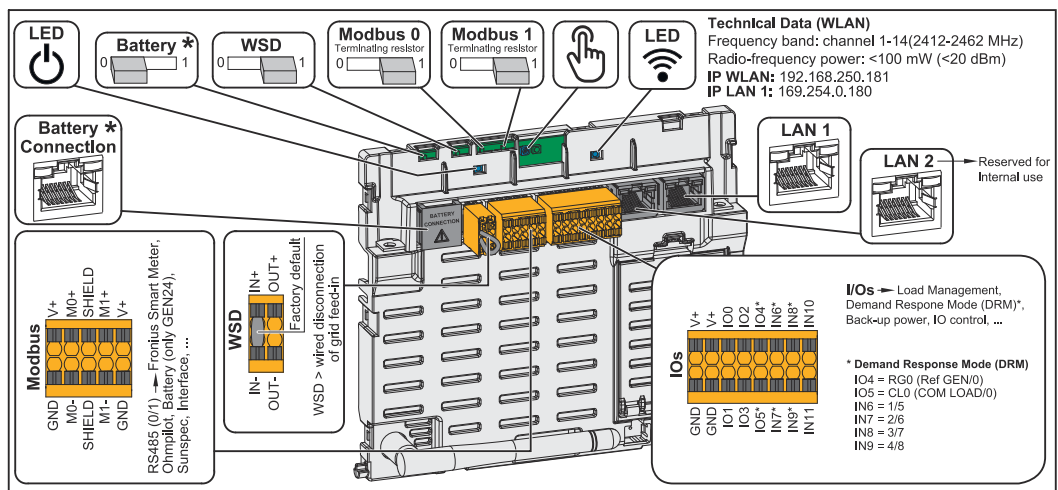


Der DC-Trennschalter verfügt über 2 Schalterstellungen: Ein / Aus.

WICHTIG!



In den Schalterstellungen Aus kann der Wechselrichter mit einem handelsüblichen Vorhängeschloss gegen Einschalten gesichert werden. Hierfür sind die nationalen Bestimmungen zu berücksichtigen.

Datenkommunikations-Bereich

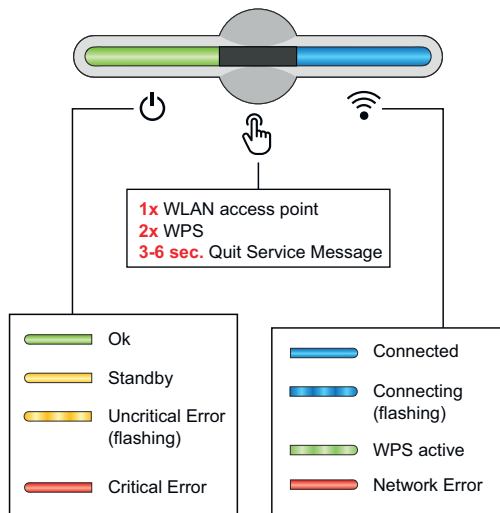


*Nicht in Verwendung

<p> Betriebs-LED</p>	<p>Zeigt den Betriebszustand des Wechselrichters an.</p>
<p>WSD (Wired Shut Down) Switch</p>	<p>Definiert den Wechselrichter als WSD-Primärgerät oder WSD-Sekundärgerät.</p> <p>Position 1: WSD-Primärgerät Position 0: WSD-Sekundärgerät</p>
<p>Modbus 0 (MBO) Switch</p>	<p>Schaltet den Abschlusswiderstand für Modbus 0 (MBO) ein/aus.</p> <p>Position 1: Abschlusswiderstand ein (Werkseinstellung) Position 0: Abschlusswiderstand aus</p>
<p>Modbus 1 (MB1) Switch</p>	<p>Schaltet den Abschlusswiderstand für Modbus 1 (MB1) ein/aus.</p> <p>Position 1: Abschlusswiderstand ein (Werkseinstellung) Position 0: Abschlusswiderstand aus</p>

 Optischer Sensor	Zur Bedienung des Wechselrichters. Siehe Kapitel Button-Funktionen und LED Statusanzeige auf Seite 20 .
 Kommunikations-LED	Zeigt den Zustand der Verbindung des Wechselrichters an.
LAN 1	Ethernet-Anschluss für die Datenkommunikation (z. B. WLAN-Router, Hausnetzwerk oder für die Inbetriebnahme mit einem Laptop siehe Kapitel Installation mit dem Browser auf Seite 50).
LAN 2	Für zukünftige Funktionen reserviert. Nur LAN 1 verwenden, um Funktionsstörungen zu vermeiden.
I/Os Anschlussklemme	Push-in Anschlussklemme für digitale Ein-/Ausgänge. Siehe Kapitel Zulässige Kabel für den Datenkommunikations-Anschluss auf Seite 35 . Die Bezeichnungen (RGO, CLO, 1/5, 2/6, 3/7, 4/8) beziehen sich auf die Funktion Demand Response Mode siehe Kapitel Demand Response Modes (DRM) auf Seite 57 .
WSD Anschlussklemme	Push-in Anschlussklemme für die WSD-Installation. Siehe Kapitel WSD (Wired Shut Down) “ auf Seite 15 .
Modbus Anschlussklemme	Push-in Anschlussklemme für die Installation von Modbus 0, Modbus 1, 12 V und GND (Ground). Über die Modbus Anschlussklemme wird die Datenverbindung zu den angeschlossenen Komponenten hergestellt. Die Eingänge M0 und M1 können frei gewählt werden. Max. 4 Modbus Teilnehmer pro Eingang siehe Kapitel Modbus auf Seite 64 .

Button-Funktionen und LED Statusanzeige



Über die Betriebs-LED wird der Zustand des Wechselrichters angezeigt. Bei Störungen sind die einzelnen Schritte im Fronius Solar.web live App durchzuführen.

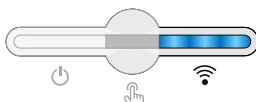


Der optische Sensor wird durch Berühren mit einem Finger betätigt.



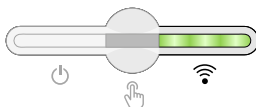
Über die Kommunikations-LED wird der Status der Verbindung angezeigt. Für die Herstellung der Verbindung sind die einzelnen Schritte im Fronius Solar.web live App durchzuführen.

Sensor-Funktionen



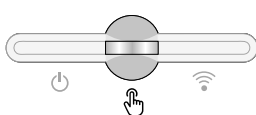
1x = WLAN Accesspoint (AP) wird geöffnet.

blinkt blau



2x = Wi-Fi Protected Setup (WPS) wird aktiviert.

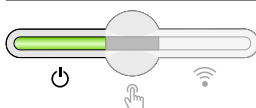
blinkt grün



3 Sekunden (max. 6 Sekunden) = die Servicemeldung wird quittiert.

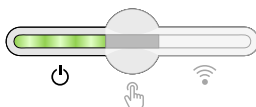
blinkt (schnell) weiß

LED Statusanzeige



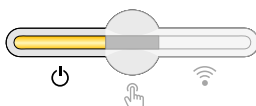
Der Wechselrichter arbeitet störungsfrei.

leuchtet grün



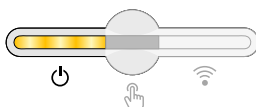
Der Wechselrichter startet.

blinkt grün



Der Wechselrichter befindet sich im Standby, arbeitet nicht (z. B. keine Einspeisung bei Nacht) oder ist nicht konfiguriert.

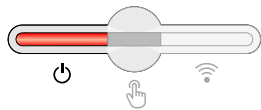
leuchtet gelb



Der Wechselrichter zeigt einen unkritischen Status an.

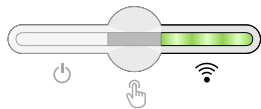
blinkt gelb

LED Statusanzeige



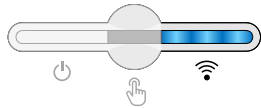
Der Wechselrichter zeigt einen kritischen Status an und es findet kein Einspeisevorgang statt.

⏻ leuchtet rot



Die Netzwerkverbindung wird über WPS hergestellt.
2x👆= WPS Suchmodus.

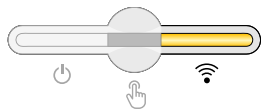
📶 blinkt grün



Die Netzwerkverbindung wird über WLAN AP hergestellt.

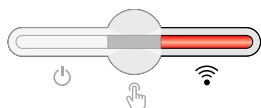
1x👆= WLAN AP Suchmodus (30 Minuten aktiv).

📶 blinkt blau



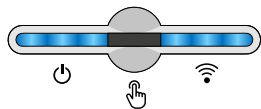
Die Netzwerkverbindung ist nicht konfiguriert.

📶 leuchtet gelb



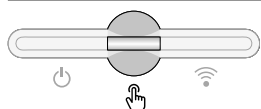
Der Wechselrichter arbeitet störungsfrei, ein Netzwerkfehler wird angezeigt.

📶 leuchtet rot



Der Wechselrichter führt eine Aktualisierung durch.

⏻ / 📶 blinken blau



Es liegt eine Servicemeldung vor.

👆 leuchtet weiß

Interne schematische Verschaltung der IOs

Am Pin V+ / GND besteht die Möglichkeit, mit einem externen Netzteil eine Spannung im Bereich von 12,5 - 24 V (+ max. 20 %) einzuspeisen. Die Ausgänge IO 0 - 5 können dann mit der eingespeisten externen Spannung betrieben werden. Pro Ausgang darf maximal 1 A entnommen werden, wobei insgesamt max. 3 A erlaubt sind. Die Absicherung muss extern erfolgen.

⚠ VORSICHT!

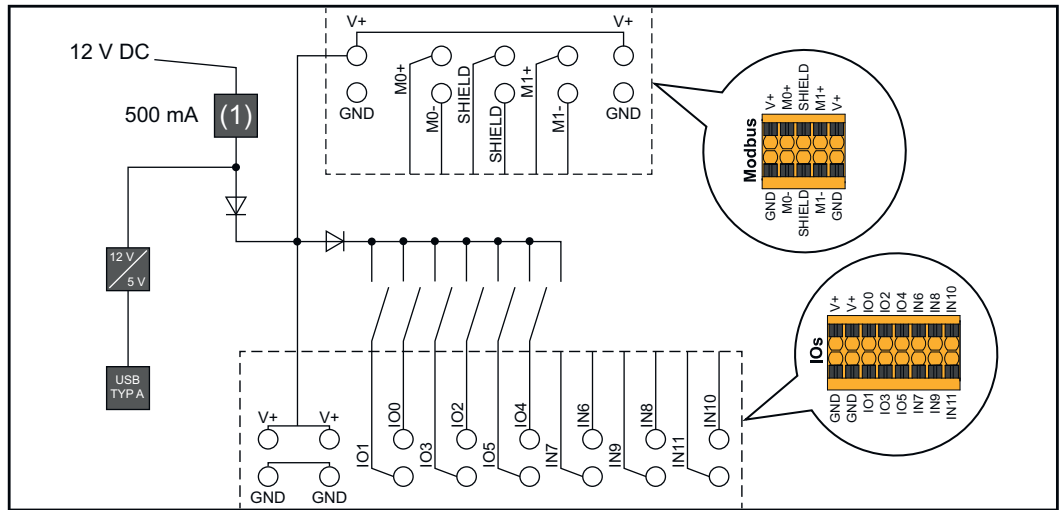
Gefahr durch Verpolung an den Anschlussklemmen durch unsachgemäßen Anschluss von externen Netzteilen.

Schwere Sachschäden am Wechselrichter können die Folge sein.

- ▶ Polarität des externen Netzteils vor dem Anschließen mit einem geeigneten Messgerät prüfen.
- ▶ Die Kabel an den Ausgängen V+/GND polrichtig anschließen.

WICHTIG!

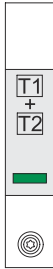
Bei Überschreitung der Gesamtleistung (6 W) schaltet der Wechselrichter die gesamte externe Spannungsversorgung ab.



(1) Strombegrenzung

Überspannungs-Schutzeinrichtung SPD

Überspannungs-Schutzeinrichtung SPD



Die Überspannungs-Schutzeinrichtung (Surge Protective Device - SPD) schützt vor temporären Überspannungen und leitet Stoßströme (z. B. Blitzschlag) ab. Aufbauend auf ein Gesamt-Blitzschutzkonzept leistet der SPD einen Beitrag zum Schutz ihrer PV-Systemkomponenten.

Wenn die Überspannungs-Schutzeinrichtung ausgelöst wird, ändert sich die Farbe des Indikators von grün auf rot (mechanische Anzeige).

Ein ausgelöster SPD ist umgehend von einem autorisierten Fachbetrieb durch einen funktionsfähigen SPD zu ersetzen, um die volle Schutzfunktion des Geräts aufrecht zu erhalten.

Es gibt die Möglichkeit einer digitalen Anzeige, wenn ein SPD ausgelöst hat. Für die Einstellung dieser Funktion, siehe PDF „SPD Auslösung / Temporary SPD Triggering“ im Service & Support Bereich auf www.fronius.com

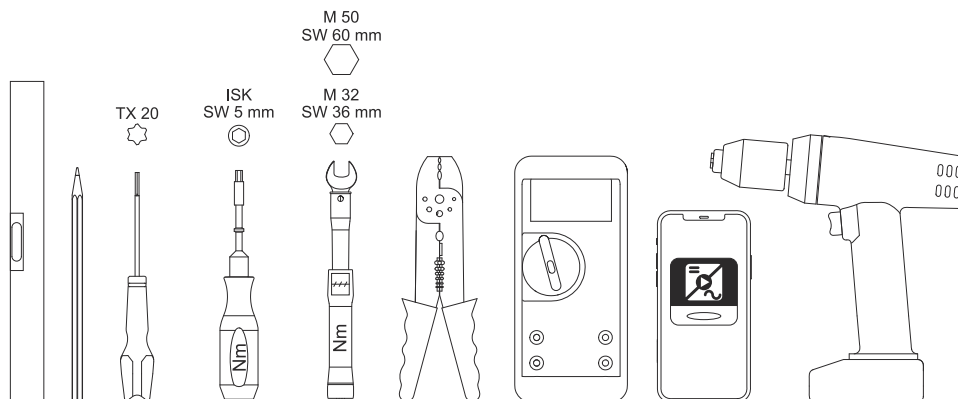
WICHTIG!

Nach Einstellung der oben beschriebenen Funktion reagiert der Wechselrichter auch, wenn das 2-polige Signalkabel der Überspannungs-Schutzeinrichtung unterbrochen oder beschädigt ist.

Installation

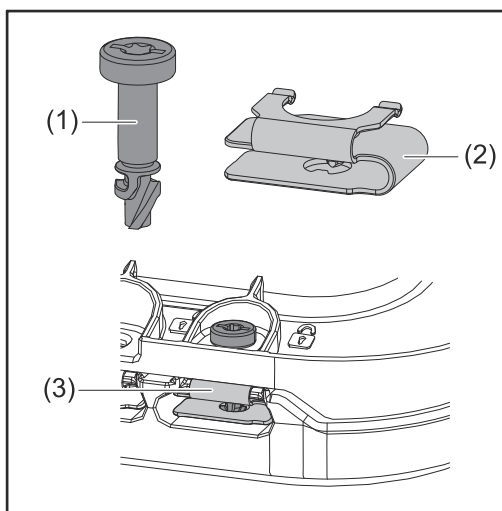
Allgemeines

Benötigtes Werkzeug



- Wasserwaage
- Stift
- Schraubendreher TX20
- Drehmomentschlüssel ISK 5 mm
- Drehmomentschlüssel M32, M50
- Abisolierwerkzeug für Kabel und Drähte
- Multimeter zum Messen von Spannung
- Smartphone, Tablet oder PC zum Einrichten des Wechselrichter
- Bohrmaschine

Schnellverschluss-System



Zur Montage des Anschlussbereich-Deckels sowie des Frontdeckels wird ein Schnellverschluss-System (3) eingesetzt. Das Öffnen und Schließen des Systems wird mit einer halben Umdrehung (180°) der Schraube mit Verliersicherung (1) in die Schnellverschluss-Feder (2) realisiert.

Das System ist Drehmoment-unabhängig.

HINWEIS!

Risiko durch Verwendung eines Bohrschraubers.

Die Zerstörung des Schnellverschluss-Systems durch ein Überdrehmoment kann die Folge sein.

- ▶ Einen Schraubendreher (TX20) verwenden.
- ▶ Die Schrauben nicht über 180° drehen.

**Kompatibilität
von Systemkom-
ponenten**

Alle verbauten Komponenten in der PV-Anlage müssen kompatibel sein und die notwendigen Konfigurationsmöglichkeiten aufweisen. Die verbauten Komponenten dürfen die Funktionsweise der PV-Anlage nicht einschränken oder negativ beeinflussen.

HINWEIS!**Risiko durch nicht und/oder eingeschränkt kompatible Komponenten in der PV-Anlage.**

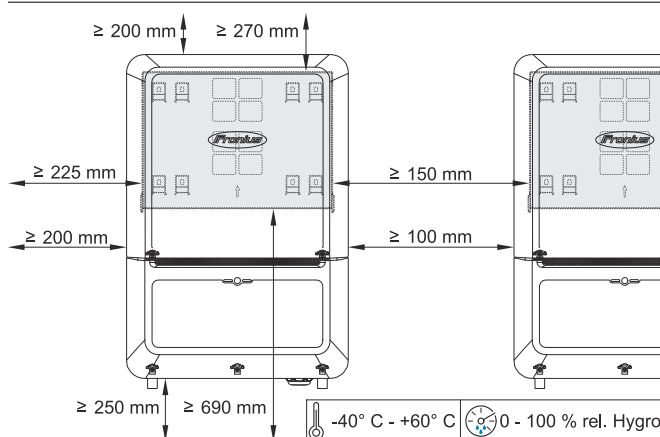
Nicht kompatible Komponenten können den Betrieb und/oder die Funktionsweise der PV-Anlage einschränken und/oder negativ beeinflussen.

- ▶ Nur vom Hersteller empfohlene Komponenten in der PV-Anlage installieren.
 - ▶ Vor der Installation die Kompatibilität von nicht ausdrücklich empfohlenen Komponenten mit dem Hersteller abklären.
-

Standort-Wahl und Montagelage

Standort-Wahl des Wechselrichters

Bei der Standort-Wahl für den Wechselrichter folgende Kriterien beachten:



Installation nur auf festem, nicht brennbarem Untergrund.

Max. Umgebungstemperaturen:
-40 °C - +60 °C

Relative Luftfeuchtigkeit:
0 - 100 %

Bei Einbau des Wechselrichters in einen Schaltschrank oder einen ähnlichen abgeschlossenen Raum mit Zwangsbelüftung für eine ausreichende Wärmeabfuhr sorgen.

Bei Montage des Wechselrichters an Außenwänden von Viehställen ist vom Wechselrichter zu Lüftungs- und Gebäudeöffnungen ein Mindestabstand von 2 m in allen Richtungen einzuhalten.

Für die Montage sind folgende Untergründe zulässig:

- Wandmontage (Wellblech-Wände [Montageschienen], Ziegelwände, Betonwände oder andere ausreichend tragfähige und nicht brennbare Untergründe)
- Mast oder Träger (Montage mithilfe von Montageschienen, hinter den PV-Modulen direkt auf PV-Aufständigung)
- Flachdächer (Wenn es sich um ein Foliendach handelt, muss darauf geachtet werden, dass die Folien den Brandschutz-Anforderungen entsprechen und dementsprechend nicht leicht entflammbar sind. Nationale Vorschriften sind zu beachten.)
- Parkplatz-Überdachungen (keine Überkopfmontage)



Der Wechselrichter ist für die Montage im Innenbereich geeignet.



Der Wechselrichter ist für die Montage im Außenbereich geeignet.

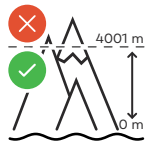
Der Wechselrichter ist auf Grund seiner Schutzart IP 66 unempfindlich gegen Strahlwasser aus allen Richtungen und kann auch in feuchten Umgebungen eingesetzt werden.



Um die Erwärmung des Wechselrichters so gering wie möglich zu halten, den Wechselrichter keiner direkten Sonneneinstrahlung aussetzen.



Den Wechselrichter an einer geschützten Position montieren, z. B. unterhalb der Solarmodule, oder unter einem Dachvorsprung.



Der Wechselrichter darf über einer Seehöhe von 4 000 m nicht mehr montiert und betrieben werden.



Den Wechselrichter nicht montieren:

- im Einzugsbereich von Ammoniak, ätzenden Dämpfen, Säuren oder Salzen (z. B. Düngemittel-Lagerplätze, Lüftungsöffnungen von Viehstallungen, chemische Anlagen, Gerberei-Anlagen, ...)



Auf Grund von leichter Geräuschentwicklung in bestimmten Betriebszuständen den Wechselrichter nicht im unmittelbaren Wohnbereich montieren.



Den Wechselrichter nicht montieren in:

- Räumen mit erhöhter Unfallgefahr durch Nutztiere (Pferde, Rinder, Schafe, Schweine, ...)
- Ställen und angrenzenden Nebenräumen
- Lager- und Vorratsräumen für Heu, Stroh, Häcksel, Kraftfutter, Düngemittel, ...



Grundsätzlich ist der Wechselrichter staubdicht (IP 66) ausgeführt. In Bereichen mit starker Staubansammlung können sich Staubablagerungen auf den Kühlflächen ansammeln und somit die thermische Leistungsfähigkeit beeinträchtigen. In diesem Fall ist eine regelmäßige Reinigung erforderlich. Eine Montage in Räumen und Umgebungen mit starker Staubentwicklung ist daher nicht zu empfehlen.



Den Wechselrichter nicht montieren in:

- Gewächshäusern
- Lager- und Verarbeitungsräumen für Obst, Gemüse und Weinbauprodukte
- Räumen für die Aufbereitung von Körnern, Grünfutter und Futtermitteln

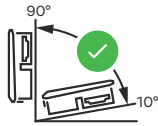
Montagelage des Wechselrichters



Der Wechselrichter ist für die senkrechte Montage an einer senkrechten Wand oder Säule geeignet.

Den Wechselrichter nicht montieren:

- in Schräglage
- in Horizontallage
- mit den Anschlüssen nach oben
- auf Standfüßen



Der Wechselrichter ist für eine horizontale Montagelage oder für die Montage auf einer schrägen Fläche geeignet.

Den Wechselrichter nicht montieren:

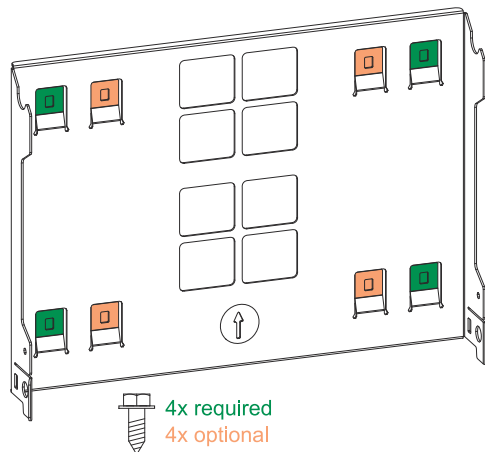
- auf einer schrägen Fläche mit den Anschlüssen nach oben
 - überhängend mit den Anschlüssen nach unten
 - an der Decke
-

Montagehalterung montieren und Wechselrichter einhängen

Auswahl des Befestigungsmaterials

Je nach Untergrund entsprechende Befestigungsmaterialien verwenden sowie die Empfehlung der Schraubendimension für die Montagehalterung beachten. Der Monteur ist für die richtige Auswahl des Befestigungsmaterials selbst verantwortlich.

Beschaffenheit der Montagehalterung



Die Montagehalterung (Symbolbild) dient gleichzeitig als Schablone.

Die Vorbohrungen an der Montagehalterung sind für Schrauben mit einem Gewindedurchmesser von 6 - 8 mm (0.24 - 0.32 inch) vorgesehen.

Unebenheiten des Montageuntergrunds (z. B. grobkörniger Putz) werden weitestgehend durch die Montagehalterung ausgeglichen.

Die Montagehalterung muss an den 4 äußeren Laschen (grün markiert) befestigt werden. Die 4 inneren Laschen (orange markiert) können bei Bedarf zusätzlich verwendet werden.

Montagehalterung nicht deformieren

HINWEIS!

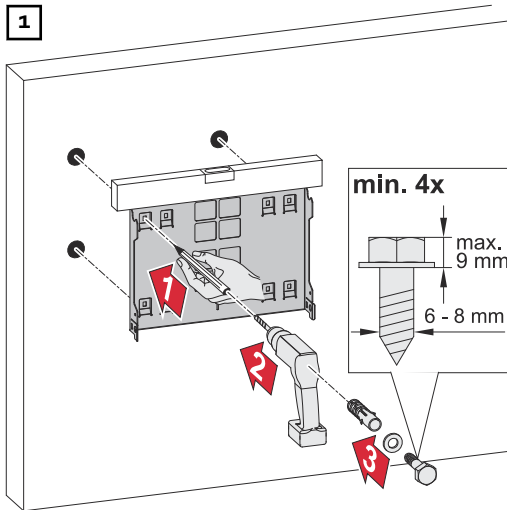
Bei der Montage der Montagehalterung an der Wand oder an einer Säule darauf achten, dass die Montagehalterung nicht deformiert wird.

Eine deformierte Montagehalterung kann das Einhängen/Einschwenken des Wechselrichters beeinträchtigen.

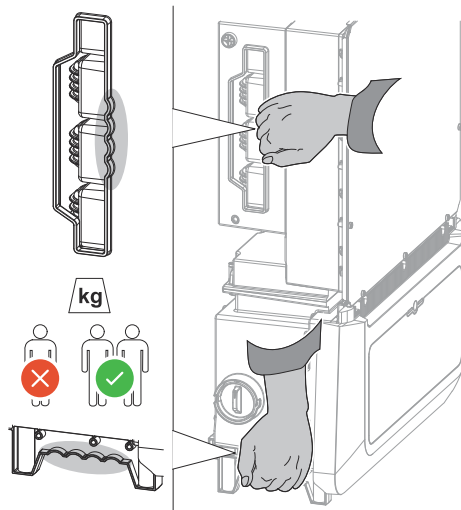
Montagehalterung auf einer Wand montieren

WICHTIG!

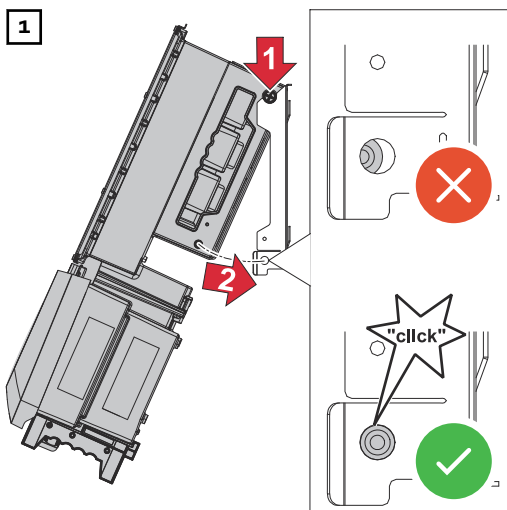
Bei der Montage der Montagehalterung darauf achten, dass diese mit dem Pfeil nach oben zeigend montiert wird.



Wechselrichter an der Montagehalterung einhängen



Seitlich am Wechselrichter befinden sich integrierte Haltegriffe, die das Anheben/Einhängen erleichtern.



Den Wechselrichter von oben in die Montagehalterung einhängen. Die Anschlüsse müssen dabei nach unten zeigen.

Den unteren Bereich des Wechselrichters in die Snap-In-Haken der Montagehalterung drücken, bis der Wechselrichter auf beiden Seiten mit einem hörbaren Klick einrastet.

Den korrekten Sitz des Wechselrichters auf beiden Seiten sicherstellen.

Voraussetzungen für den Anschluss des Wechselrichters

Anschluss von Aluminiumkabeln

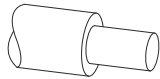
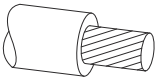
An den AC-Anschlüssen können auch Aluminiumkabel angeschlossen werden.

HINWEIS!

Beim Anschließen von Aluminiumkabeln:

- ▶ nationale und internationale Richtlinien zum Anschließen von Aluminiumkabeln berücksichtigen
- ▶ Um die Aluminium-Litzen vor Oxidation zu schützen, diese mit einem dafür geeignetem Fett einfetten.
- ▶ Angaben des Kabelherstellers beachten

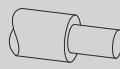
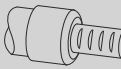
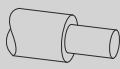

Verschiedene Kabeltypen

Eindrätig	Feindrätig	Feindrätig mit Aderendhülle und Kragen	Feindrätig mit Aderendhülle ohne Kragen	Sektorförmig
				

Zulässige Kabel für den elektrischen Anschluss

An den Anschlussklemmen des Wechselrichters können runde Kupfer- oder Aluminiumleiter mit einem Querschnitt von 4 bis 35 mm² wie nachstehend beschrieben angeschlossen werden.

Dabei müssen die Drehmomente laut nachfolgender Tabelle eingehalten werden:

Querschnitt	Kupfer		Aluminium	
				
35 mm ²	10 Nm	10 Nm	14 Nm	14 Nm
25 mm ²	8 Nm	8 Nm	12 Nm	10 Nm
16 mm ²			10 Nm	
10 mm ²	6 Nm	6 Nm	⊗	⊗
6 mm ²				
4 mm ²	⊗			

SPD Typ 2: Die Erdung muss mindestens mit einer 6 mm² Kupfer- oder 16 mm² Aluminium-Leitung ausgeführt werden.

SPD Typ 1+2: Die Erdung muss mindestens mit einer 16 mm² Kupfer- oder Aluminium-Leitung ausgeführt werden.

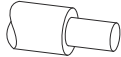
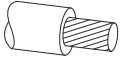

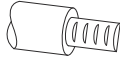
Zulässige Kabel für den Datenkommunikations-Anschluss


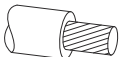


An den Anschlussklemmen des Wechselrichters können Kabel mit folgendem Aufbau angeschlossen werden:


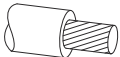


- Kupfer: rund eindrätig
- Kupfer: rund feindrätig

WICHTIG!

Die Einzelleiter mit einer entsprechender Aderendhülse verbinden, wenn mehrere Einzelleiter auf einem Eingang der Push-in Anschlussklemmen angeschlossen werden.

WSD-Anschlüsse mit Push-in Anschlussklemme						
Distanz max.	Abisolierlänge					Kabelempfehlung
100 m 109 yd	10 mm 0,39 inch	0,14 - 1,5 mm ² AWG 26 - 16	0,14 - 1,5 mm ² AWG 26 - 16	0,14 - 1 mm ² AWG 26 - 18	0,14 - 1,5 mm ² AWG 26 - 16	min. CAT 5 UTP (Unshielded Twisted Pair)

Modbus-Anschlüsse mit Push-in Anschlussklemme						
Distanz max.	Abisolierlänge					Kabelempfehlung
300 m 328 yd	10 mm 0,39 inch	0,14 - 1,5 mm ² AWG 26 - 16	0,14 - 1,5 mm ² AWG 26 - 16	0,14 - 1 mm ² AWG 26 - 18	0,14 - 1,5 mm ² AWG 26 - 16	min. CAT 5 STP (Shielded Twisted Pair)

IO-Anschlüsse mit Push-in Anschlussklemme						
Distanz max.	Abisolierlänge					Kabelempfehlung
30 m 32 yd	10 mm 0,39 inch	0,14 - 1,5 mm ² AWG 26 - 16	0,14 - 1,5 mm ² AWG 26 - 16	0,14 - 1 mm ² AWG 26 - 18	0,14 - 1,5 mm ² AWG 26 - 16	Einzelleiter möglich

LAN-Anschlüsse
Fronius empfiehlt mindestens CAT 5 STP (Shielded Twisted Pair) Kabel und eine maximale Distanz von 100 m (109 yd).

Kabeldurchmesser des AC-Kabels

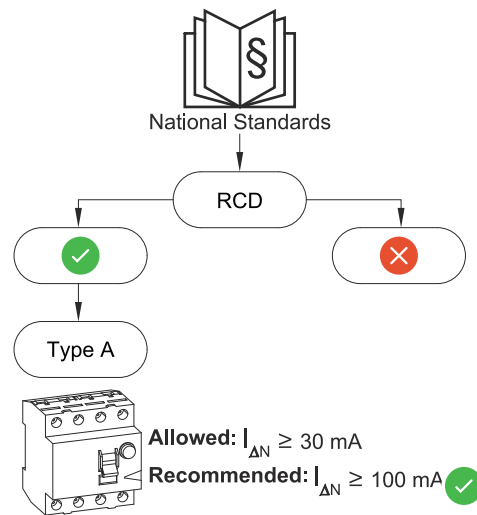
Bei serienmäßiger Kabelverschraubung M32 mit großem Reduzierstück (grün):
Kabeldurchmesser von **12 - 14 mm**

Bei serienmäßiger Kabelverschraubung M32 mit kleinem Reduzierstück (rot):
Kabeldurchmesser von **17 - 19 mm**

Bei serienmäßiger Kabelverschraubung M32 ohne Reduzierstück:
Kabeldurchmesser von **20,5 - 24,5 mm**

Bei Kabelverschraubung M50:
Kabeldurchmesser von **≤35 mm**

Maximale wech- selstromseitige Absicherung



HINWEIS!

Nationale Bestimmungen des Netzbetreibers oder andere Gegebenheiten können einen Fehlerstrom-Schutzschalter in der AC-Anschlussleitung erfordern.

Generell reicht für diesen Fall ein Fehlerstrom-Schutzschalter Typ A aus. In Einzelfällen und abhängig von den lokalen Gegebenheiten können jedoch Fehlauslösungen des Fehlerstrom-Schutzschalters Typ A auftreten. Aus diesem Grund empfiehlt Fronius, unter Berücksichtigung der nationalen Bestimmungen einen für Frequenzrichter geeigneten Fehlerstrom-Schutzschalter mit mindestens 100 mA Auslösestrom.

WICHTIG!

Der Wechselrichter darf maximal mit einem Leitungsschutzschalter 125 A / 315 A (Typ 2 / Typ 1+2 AC-SPD) verwendet werden.

Verto	AC-Leistung	empfohlene Absicherung
15.0 208-240	15 kW	63 A
18.0 208-240	18 kW	63 A
25.0	25 kW	63 A
27.0	27 kW	63 A
30.0	29,9 kW	63 A
33.3	33,3 kW	63 A
36.0 480	36 kW	63 A

Wechselrichter am öffentlichen Netz anschließen (AC-Seite)

Sicherheit

WARNUNG!

Gefahr durch Fehlbedienung und fehlerhaft durchgeführte Arbeiten.

Schwerwiegende Personen- und Sachschäden können die Folge sein.

- ▶ Vor der Installation und Inbetriebnahme die Installationsanleitung und Bedienungsanleitung lesen.
 - ▶ Die Inbetriebnahme des Wechselrichters darf nur durch geschultes Personal und nur im Rahmen der technischen Bestimmungen erfolgen.
-

WARNUNG!

Gefahr durch Netzspannung und DC-Spannung von den Solarmodulen, die Licht ausgesetzt sind.

Ein elektrischer Schlag kann tödlich sein.

- ▶ Vor sämtlichen Anschlussarbeiten dafür sorgen, dass AC- und DC-Seite vor dem Wechselrichter spannungsfrei sind.
 - ▶ Der fixe Anschluss an das öffentliche Stromnetz darf nur von einem konzesionierten Elektroinstallateur hergestellt werden.
-

WARNUNG!

Gefahr durch beschädigte und/oder verunreinigte Anschlussklemmen.

Schwerwiegende Personen- und Sachschäden können die Folge sein.

- ▶ Vor den Anschlusstätigkeiten die Anschlussklemmen auf Beschädigungen und Verunreinigungen prüfen.
 - ▶ Verunreinigungen im spannungsfreien Zustand entfernen.
 - ▶ Defekte Anschlussklemmen von einem autorisierten Fachbetrieb instand setzen lassen.
-

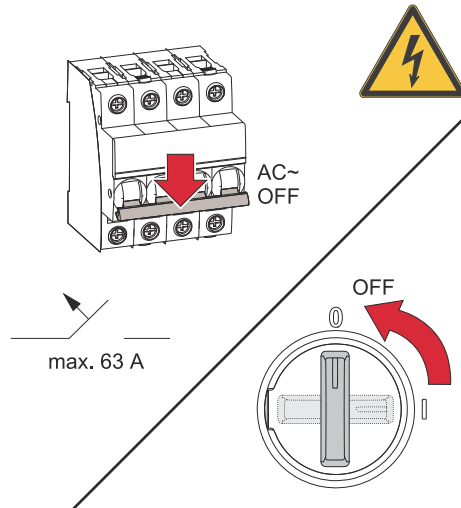
Wechselrichter am öffentlichen Netz anschließen (AC-Seite)

In ungeerdeten Netzen, z. B. IT-Netzen (isolierte Netze ohne Schutzleiter), ist der Betrieb des Wechselrichters nicht möglich.

WICHTIG!

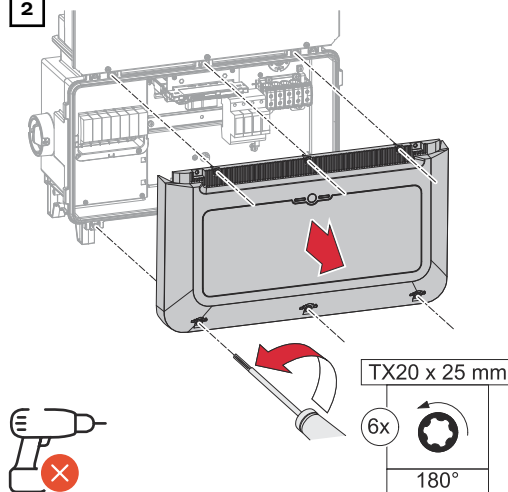
Der Schutzleiter muss länger bemessen und mit einer Bewegungsschleife verlegt werden, dass dieser bei einem eventuellen Versagen der Kabelverschraubung zuletzt belastet wird.

1



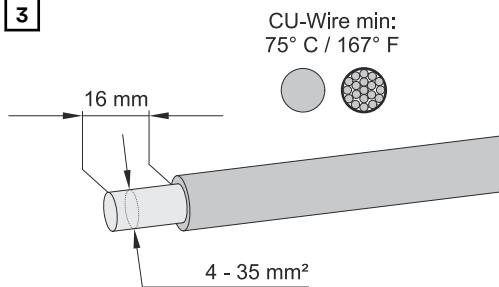
Den Leitungs-Schutzschalter ausschalten.
Sicherstellen, dass sich der DC-Trenner in der Schalterstellung „Aus“ befindet.

2



Die 6 Schrauben der Abdeckung des Anschlussbereichs mit einem Schraubendreher (TX20) und einer 180°-Drehung nach links lösen.
Die Abdeckung des Anschlussbereichs vom Gerät nehmen.

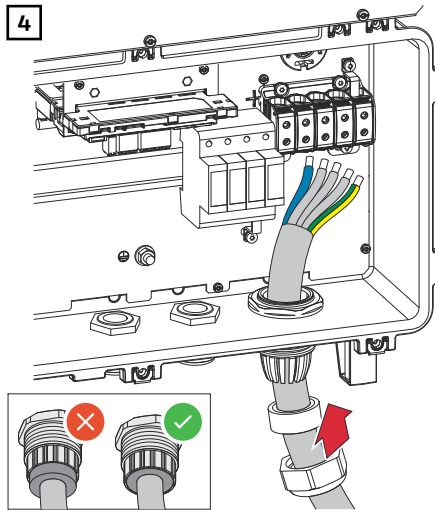
3



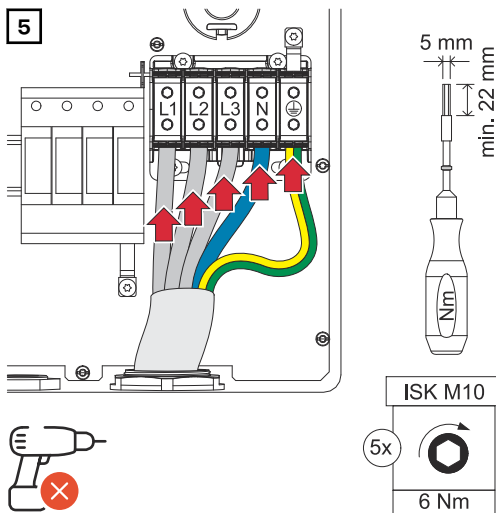
Von den Einzelleitern 16 mm abisolieren.
Kabel-Querschnitt gemäß der Angaben in **Zulässige Kabel für den elektrischen Anschluss** ab Seite 34 wählen.

WICHTIG!

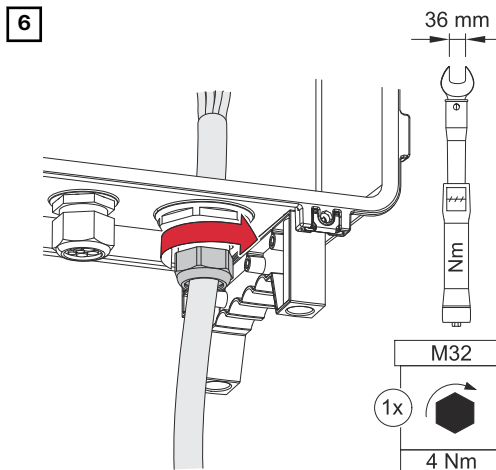
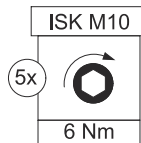
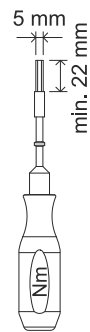
Es darf nur eine Leitung pro Pol angeschlossen werden. Mit einer Zwillings-Aderendhülse können zwei Leitungen an einen Pol angeschlossen werden.



Mehr Informationen zur Kabelverschraubung siehe Kapitel **Kabeldurchmesser des AC-Kabels** auf Seite 35.



L1 Phasenleiter
L2 Phasenleiter
L3 Phasenleiter
N Neutraleiter
PE Schutzleiter



Die Überwurfmutter der Kabelverschraubung mit einem Drehmoment von 6 - 7 Nm befestigen.

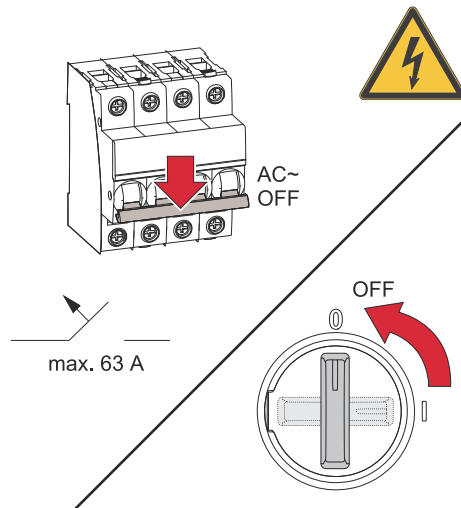
Wechselrichter am öffentlichen Netz anschließen mit PEN-Leiter (AC-Seite)

In ungeerdeten Netzen, z. B. IT-Netzen (isolierte Netze ohne Schutzleiter), ist der Betrieb des Wechselrichters nicht möglich.

WICHTIG!

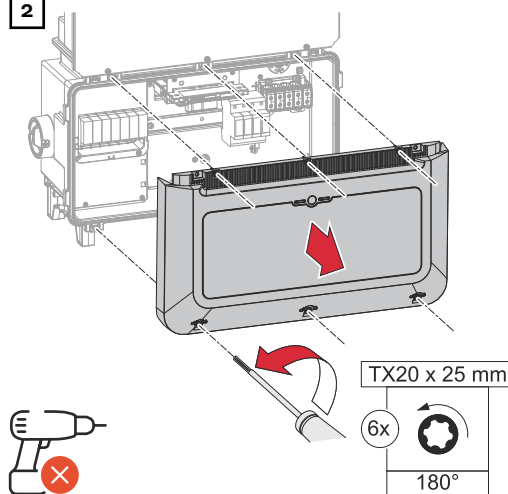
Der Schutzleiter muss länger bemessen und mit einer Bewegungsschleife verlegt werden, dass dieser bei einem eventuellen Versagen der Kabelverschraubung zuletzt belastet wird.

1



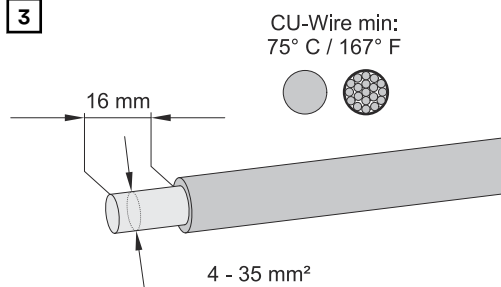
Den Leitungs-Schutzschalter ausschalten.
Sicherstellen, dass sich der DC-Trenner in der Schalterstellung „Aus“ befindet.

2



Die 6 Schrauben der Abdeckung des Anschlussbereichs mit einem Schraubendreher (TX20) und einer 180°-Drehung nach links lösen.
Die Abdeckung des Anschlussbereichs vom Gerät nehmen.

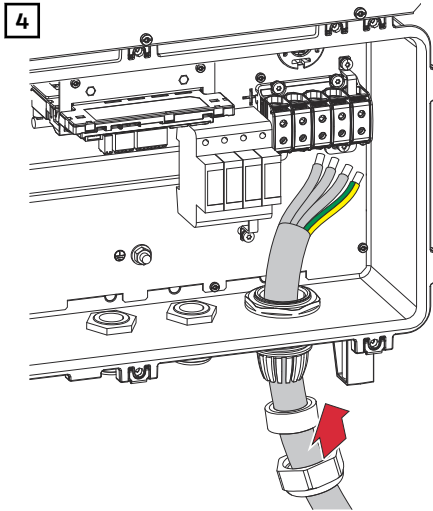
3



Von den Einzelleitern 16 mm abisolieren.
Kabel-Querschnitt gemäß der Angaben in **Zulässige Kabel für den elektrischen Anschluss** ab Seite **34** wählen.

WICHTIG!

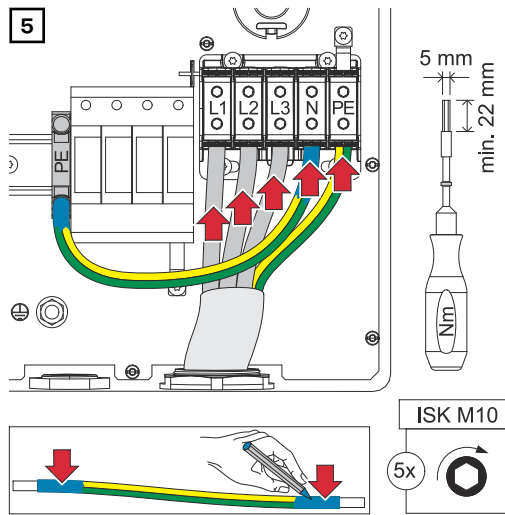
Es darf nur eine Leitung pro Pol angeschlossen werden. Mit einer Zwillings-Aderendhülse können zwei Leitungen an einen Pol angeschlossen werden.



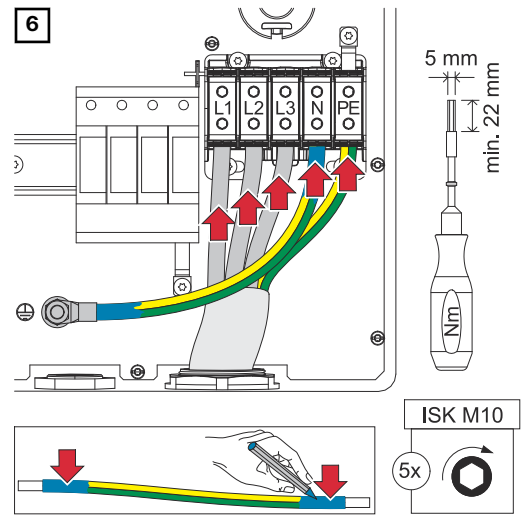
Mehr Informationen zur Kabelverschraubung siehe Kapitel **Kabeldurchmesser des AC-Kabels** auf Seite 35.

HINWEIS!

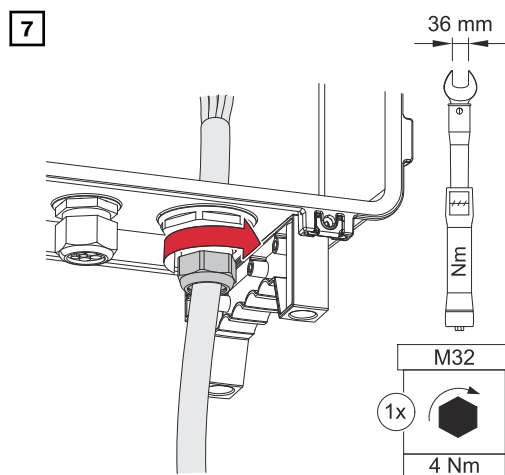
Der PEN-Leiter muss mit permanent blau markierten Enden gemäß den nationalen Bestimmungen ausgeführt sein.



PEN-Leiter - Variante: Klemme auf Hutschiene

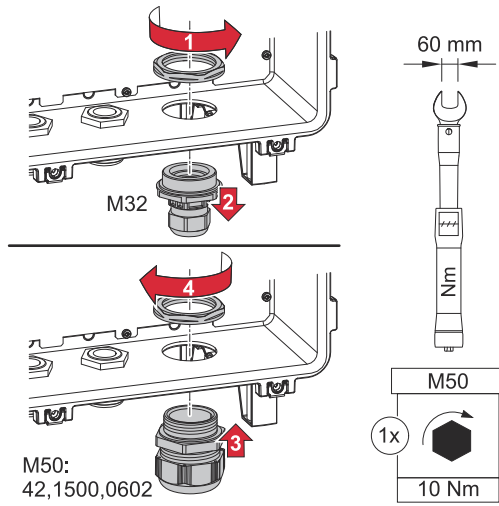


PEN-Leiter - Variante: Erdungsbolzen



Die Überwurfmutter der Kabelverschraubung mit einem Drehmoment von 6 - 7 Nm befestigen.

PG-Verschraubung tauschen



Solarmodul-Stränge am Wechselrichter anschließen

Allgemeines über Solarmodule

Für die geeignete Auswahl der Solarmodule und eine möglichst wirtschaftliche Nutzung des Wechselrichters folgende Punkte beachten:

- Die Leerlauf-Spannung der Solarmodule nimmt bei konstanter Sonneneinstrahlung und sinkender Temperatur zu. Die Leerlauf-Spannung darf die max. zulässige Systemspannung nicht überschreiten. Eine Leerlauf-Spannung über den angegebenen Werten führt zur Zerstörung des Wechselrichters, sämtliche Gewährleistungs-Ansprüche erlöschen.
- Temperatur-Koeffizient am Datenblatt der Solarmodule beachten.
- Exakte Werte für die Dimensionierung der Solarmodule liefern hierfür geeignete Berechnungsprogramme, wie z. B. der [Fronius Solar.creator](#).

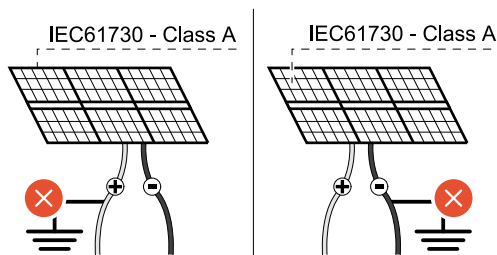
WICHTIG!

Vor Anschluss der Solarmodule überprüfen, ob der für die Solarmodule aus den Herstellerangaben ermittelte Spannungswert mit der Realität übereinstimmt.



WICHTIG!

Die am Wechselrichter angeschlossenen Solarmodule müssen die Norm IEC 61730 Class A erfüllen.



WICHTIG!

Solarmodule-Stränge dürfen nicht geerdet werden.

max. 1000 V_{DC}

Sicherheit



WARNUNG!

Gefahr durch Fehlbedienung und fehlerhaft durchgeführte Arbeiten.

Schwerwiegende Personen- und Sachschäden können die Folge sein.

- ▶ Die Inbetriebnahme sowie Wartungs- und Service-Tätigkeiten im Leistungsteil des Wechselrichters darf nur von Fronius-geschultem Service-Personal und nur im Rahmen der technischen Bestimmungen erfolgen.
- ▶ Vor der Installation und Inbetriebnahme die Installationsanleitung und Bedienungsanleitung lesen.

⚠️ WARNUNG!

Gefahr durch Netzspannung und DC-Spannung von den Solarmodulen, die Licht ausgesetzt sind.

Schwerwiegende Personen- und Sachschäden können die Folge sein.

- ▶ Sämtlichen Anschluss-, Wartungs- und Service-Tätigkeiten dürfen nur dann durchgeführt werden, wenn AC- und DC-Seite vom Wechselrichter spannungsfrei sind.
- ▶ Der fixe Anschluss an das öffentliche Stromnetz darf nur von einem konzes-sionierten Elektroinstallateur hergestellt werden.

⚠️ WARNUNG!

Gefahr durch beschädigte und/oder verunreinigte Anschlussklemmen.

Schwerwiegende Personen- und Sachschäden können die Folge sein.

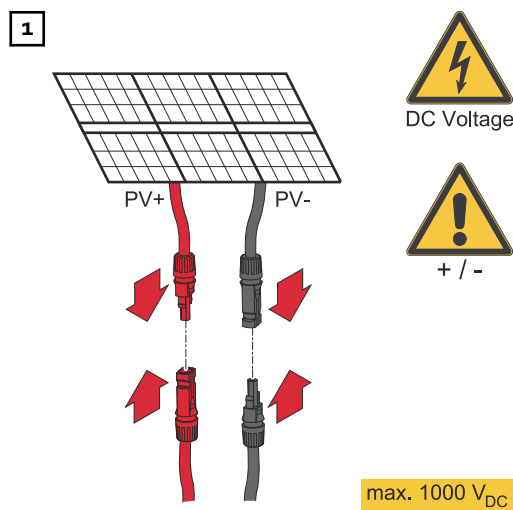
- ▶ Vor den Anschlusstätigkeiten die Anschlussklemmen auf Beschädigungen und Verunreinigungen prüfen.
- ▶ Verunreinigungen im spannungsfreien Zustand entfernen.
- ▶ Defekte Anschlussklemmen von einem autorisierten Fachbetrieb instand set-zen lassen.

**PV-Generator
allgemein**

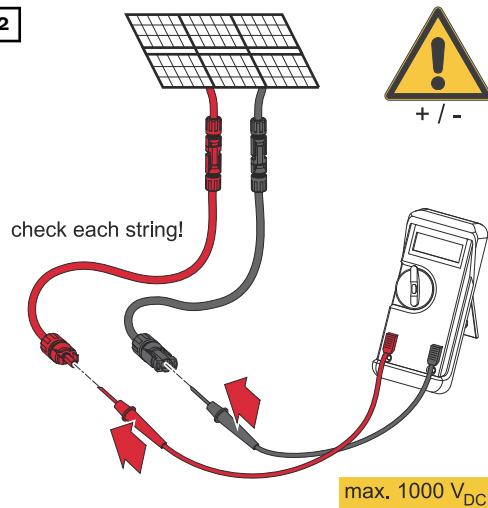
Es stehen mehrere voneinander unabhängige PV-Eingänge zur Verfügung. Diese können mit einer unterschiedlichen Modulanzahl beschaltet werden.

Bei der Erst-Inbetriebnahme den PV-Generator gemäß der jeweiligen Konfigura-tion einstellen (nachträglich auch im Menübereich „Anlagenkonfiguration“ unter Menüpunkt „Komponenten“ möglich).

**Solarmodul-
Stränge am
Wechselrichter
anschließen**



2



Mit einem geeigneten Messgerät die Spannung und Polarität der DC-Verkabelung überprüfen.

⚠ VORSICHT!

Gefahr durch Verpolung an den Anschlussklemmen.

Schwere Sachschäden am Wechselrichter können die Folge sein.

- ▶ Polarität der DC-Verkabelung mit einem geeigneten Messgerät prüfen.
- ▶ Spannung mit einem geeigneten Messgerät prüfen (**max. 1 000 V_{DC}**)

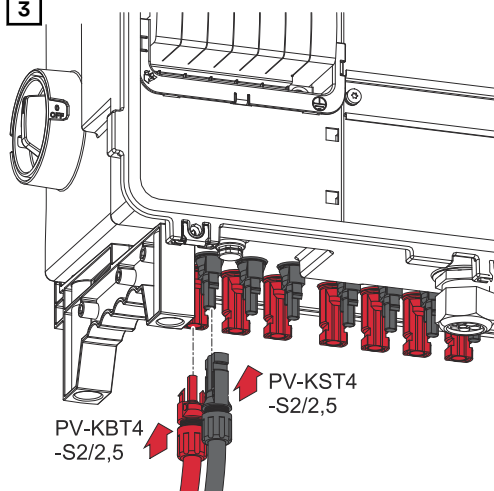
⚠ VORSICHT!

Beschädigungsgefahr durch nicht kompatible Steckverbinder.

Nicht kompatible Steckverbinder können thermische Schäden verursachen und in Folge zu Bränden führen.

- ▶ Nur die originalen Steckverbinder (MC4) der Firma Stäubli (ehemals Multi-Contact) verwenden.

3



PV-Kabel von den Solarmodulen an den MC4 Steckern laut Beschriftung anschließen

Nicht verwendete MC4 Stecker am Wechselrichter müssen durch die mit dem Wechselrichter mitgelieferten Abdeckkappen verschlossen sein.

Datenkommunikations-Kabel anschließen

Datenkommunikations-Kabel verlegen

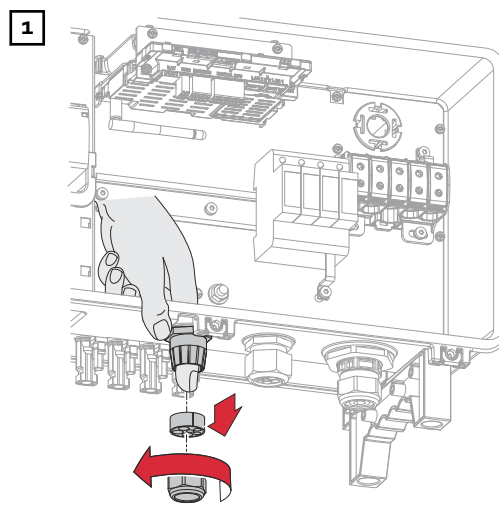
WICHTIG!

Wenn Datenkommunikations-Kabel in den Wechselrichter eingeführt werden, folgende Punkte beachten:

- Je nach Anzahl und Querschnitt der eingeführten Datenkommunikations-Kabel die entsprechenden Blindstopfen aus dem Dichtungseinsatz entfernen und die Datenkommunikations-Kabel einsetzen.
- In freie Öffnungen am Dichtungseinsatz unbedingt die entsprechenden Blindstopfen einsetzen.

WICHTIG!

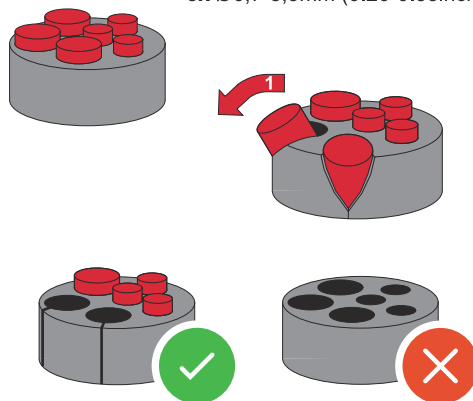
Bei fehlenden oder unsachgemäß eingesetzten Blindstopfen kann die Schutzklasse IP66 nicht gewährleistet werden.



Überwurfmutter der Kabelverschraubung lösen und den Dichtungsring mit den Blindstopfen von der Innenseite des Geräts herausdrücken.

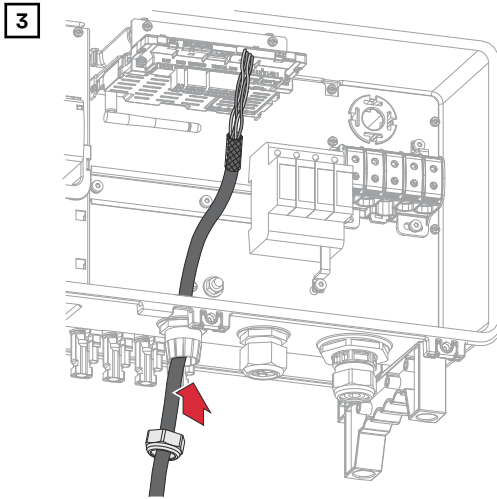
2

3x Ø4,9-5,5mm (0.19-0.22inch)
3x Ø6,7-8,5mm (0.26-0.33inch)

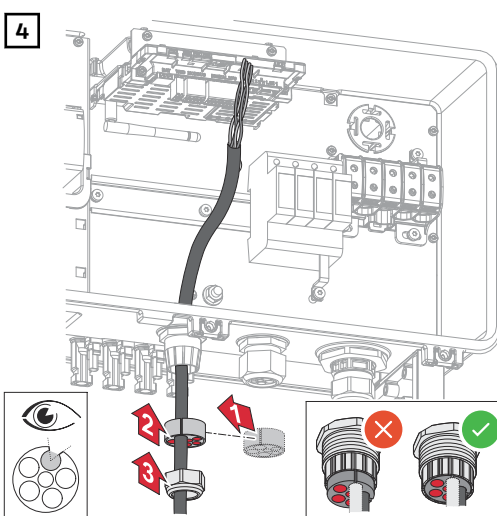


Den Dichtungsring an der Stelle, an welcher der Blindstopfen entfernt werden soll, aufspreizen.

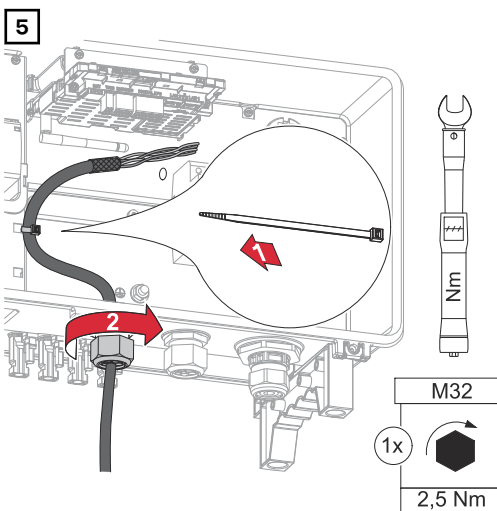
* Den Blindstopfen mit einer Seitwärtsbewegung herauslösen.



Datenkabel zuerst durch die Überwurfmutter der Kabelverschraubung und danach durch die Gehäuseöffnung führen.

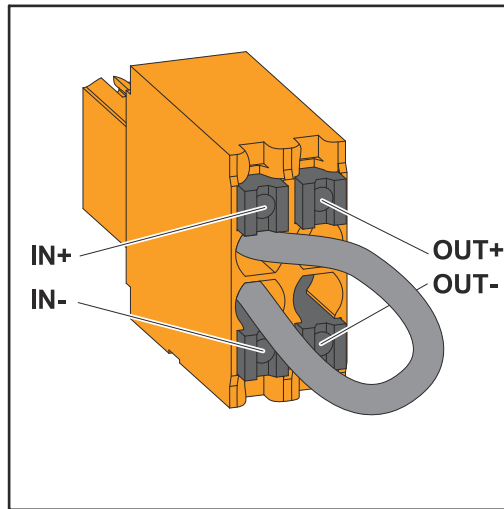


Dichtungsring zwischen der Überwurfmutter und der Gehäuseöffnung einsetzen. Die Datenkabel in die Kabelführung der Dichtung eindrücken. Danach die Dichtung bis zur Unterkante der Kabelverschraubung hineindrücken.



Datenkabel mit einem Kabelbinder an der Schutzabdeckung des Überspannungsschutzes DC SPD befestigen. Die Überwurfmutter der Kabelverschraubung mit einem Drehmoment von min. 2,5 - max. 4 Nm befestigen.

WSD (Wired Shut Down) installieren



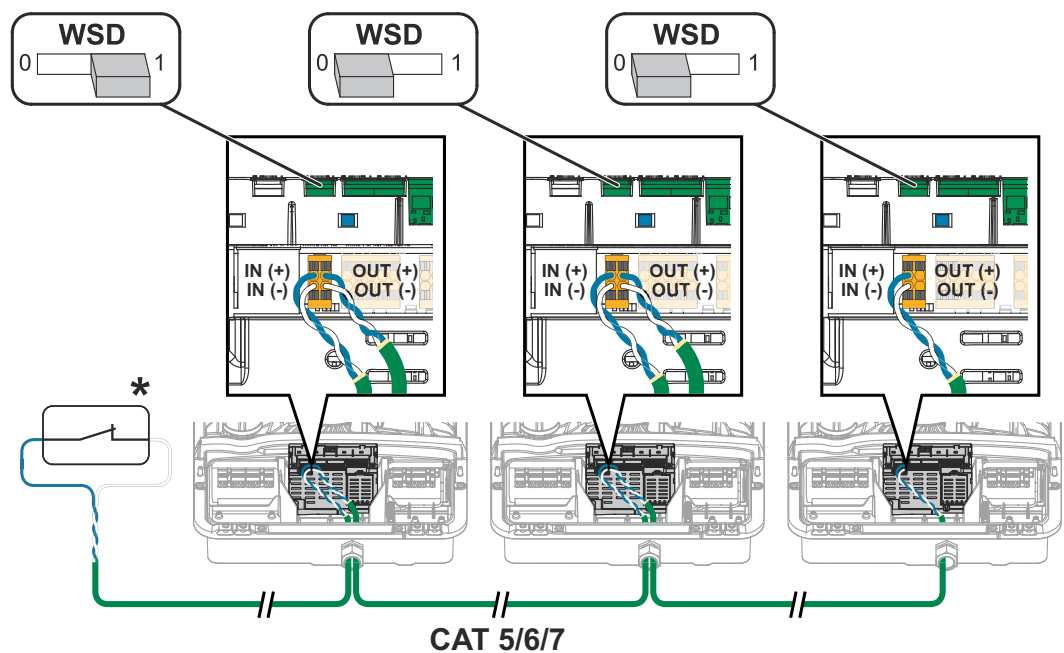
WICHTIG!

Die Push-in Anschlussklemme WSD im Anschlussbereich des Wechselrichters wird ab Werk standardmäßig mit einer Überbrückung ausgeliefert. Bei der Installation einer Auslöseeinrichtung oder einer WSD-Kette muss die Überbrückung entfernt werden.

Beim ersten Wechselrichter mit angeschlossener Auslöseeinrichtung in der WSD-Kette muss sich der WSD-Schalter auf Position 1 (Primärgerät) befinden. Bei allen weiteren Wechselrichtern befindet sich der WSD-Schalter auf Position 0 (Sekundärgerät).

Max. Abstand zwischen 2 Geräten: 100 m

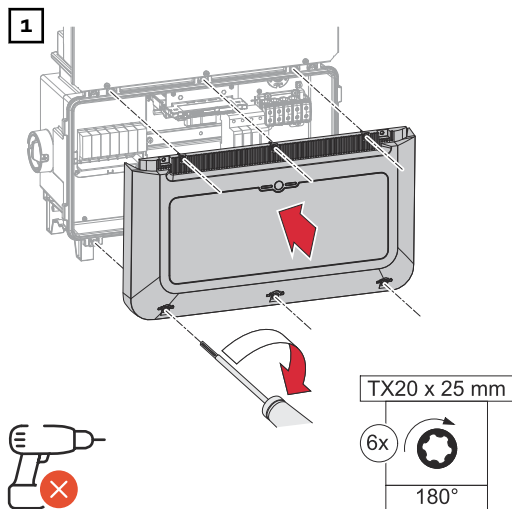
Max. Anzahl der Geräte: 28



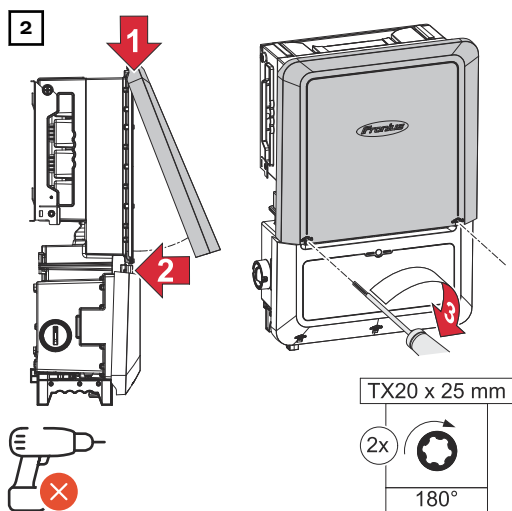
* Potentialfreier Kontakt der Auslöseeinrichtung (z. B. zentraler NA-Schutz). Wenn mehrere potentialfreie Kontakte in einer WSD-Kette verwendet werden, sind diese in Serie zu verschalten.

Wechselrichter schließen und in Betrieb nehmen

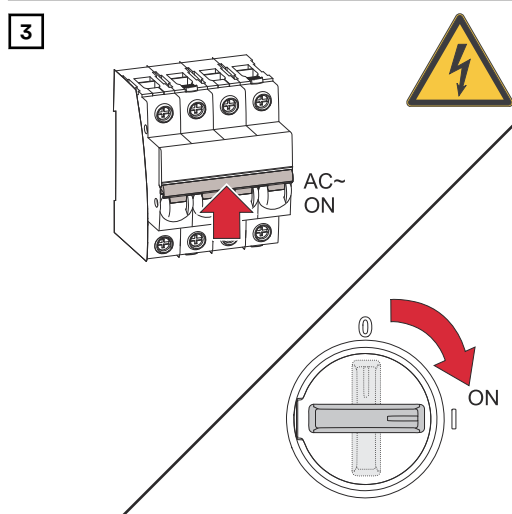
**Anschlussbereich/
Gehäusedeckel
des Wechselrichters
schließen und in Betrieb
nehmen**



Die Abdeckung auf den Anschlussbereich setzen. Die 6 Schrauben mit einem Schraubendreher (TX20) und einer 180°-Drehung nach rechts befestigen.



Den Gehäusedeckel von oben am Wechselrichter einhängen. Den unteren Teil des Gehäusedeckels andrücken und die 2 Schrauben mit einem Schraubendreher (TX20) und einer 180°-Drehung nach rechts befestigen.



Den DC-Trenner auf Schalterstellung „Ein“ schalten. Den Leitungs-Schutzschalter einschalten.

WICHTIG! WLAN Access Point mit dem optischen Sensor öffnen, siehe Kapitel [Button-Funktionen und LED Statusanzeige](#) auf Seite 20

**Erst-Inbetriebnahme
des
Wechselrichters**

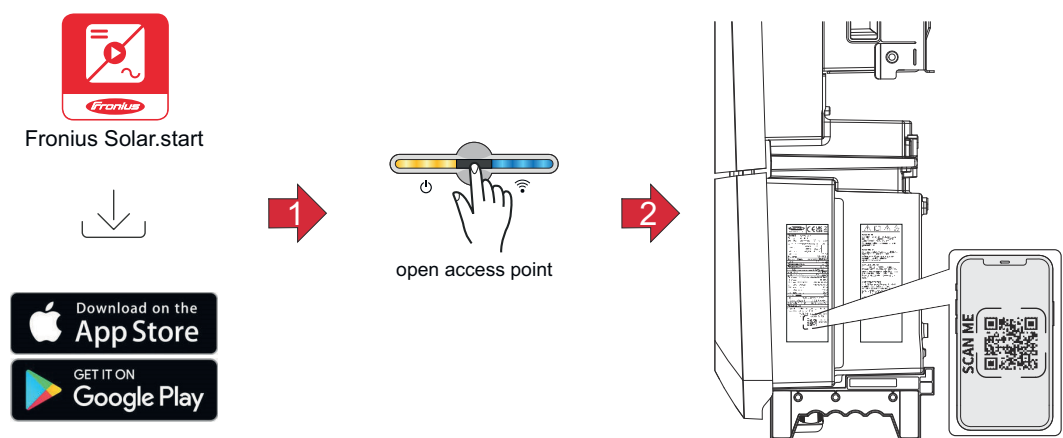
Bei der Erst-Inbetriebnahme des Wechselrichters müssen verschiedene Setup-Einstellungen vorgenommen werden.

Wenn das Setup vor der Fertigstellung abgebrochen wird, werden die eingegebenen Daten nicht gespeichert und der Start-Bildschirm mit dem Installations-Assistenten wird erneut angezeigt. Bei einer Unterbrechung durch z. B. Netzausfall werden die Daten gespeichert. Die Inbetriebnahme wird nach aufrechter Netzversorgung an der Stelle der Unterbrechung erneut fortgesetzt. Wenn das Setup unterbrochen wurde, speist der Wechselrichter mit maximal 500 W ins Netz ein und die Betriebs-LED blinkt gelb.

Das Länder-Setup kann nur bei der Erst-Inbetriebnahme des Wechselrichters eingestellt werden. Falls das Länder-Setup nachträglich geändert werden muss, wenden Sie sich an Ihren Installateur / Technischen Support.

Installation mit der App

Für die Installation wird die App „Fronius Solar.start“ benötigt. Abhängig von dem Endgerät, mit dem die Installation durchgeführt wird, ist die App auf der jeweiligen Plattform erhältlich.

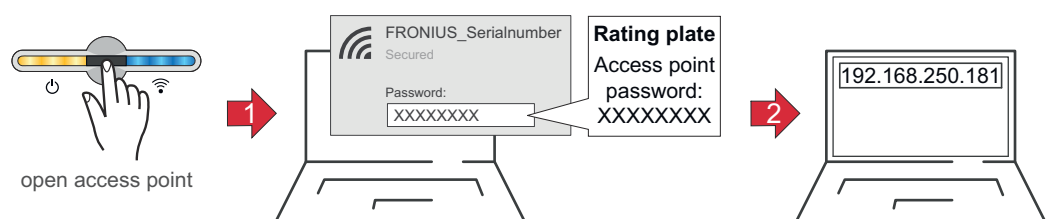


- 1 Die Fronius Solar.start App herunterladen und installieren.
- 2 Den Access Point durch Berühren des Sensors öffnen → Kommunikations-LED blinkt blau.
- 3 Die Solar.start App öffnen und dem Installationsassistenten folgen. Den QR-Code am Leistungsschild mit Smartphone oder Tablet scannen, um sich mit dem Wechselrichter zu verbinden.
- 4 Systemkomponenten im Solar.web hinzufügen und die PV-Anlage in Betrieb nehmen.

Der Netzwerk-Assistent und das Produkt-Setup können unabhängig voneinander durchgeführt werden. Für den Solar.web Installations-Assistenten wird eine Netzwerk-Verbindung benötigt.

Installation mit dem Browser

WLAN:

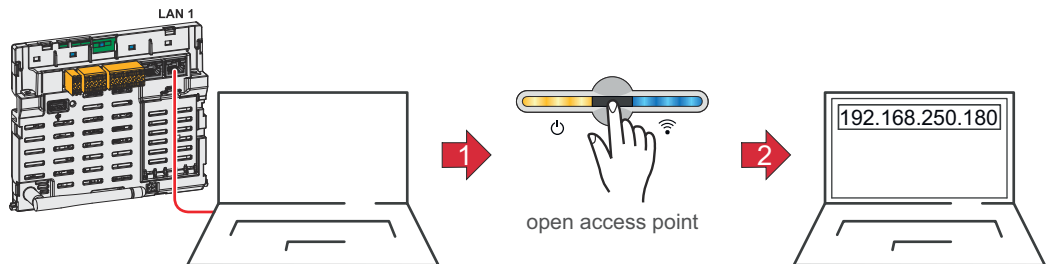


- 1 Den Access Point durch Berühren des Sensors öffnen
✓ *Kommunikations-LED blinkt blau.*

- 2 Die Verbindung zum Wechselrichter in den Netzwerkeinstellungen herstellen (der Wechselrichter wird mit dem Namen „FRONIUS_“ und der Seriennummer des Geräts angezeigt).
- 3 Das Passwort vom Leistungsschild eingeben und bestätigen.
WICHTIG!
Für die Passwort-Eingabe unter Windows 10 muss zuerst der Link „Verbindung stattdessen unter Verwendung eines Netzwerksicherheitsschlüssel“ aktiviert werden, um die Verbindung mit dem Passwort herstellen zu können.
- 4 In der Adressleiste des Browsers die IP-Adresse 192.168.250.181 eingeben und bestätigen. Der Installationsassistent wird geöffnet.
- 5 Dem Installationsassistenten in den einzelnen Bereichen folgen und die Installation abschließen.
- 6 Die Systemkomponenten im Solar.web hinzufügen und die PV-Anlage in Betrieb nehmen.

Der Netzwerk-Assistent und das Produkt-Setup können unabhängig voneinander durchgeführt werden. Für den Solar.web Installationsassistenten wird eine Netzwerk-Verbindung benötigt.

Ethernet:

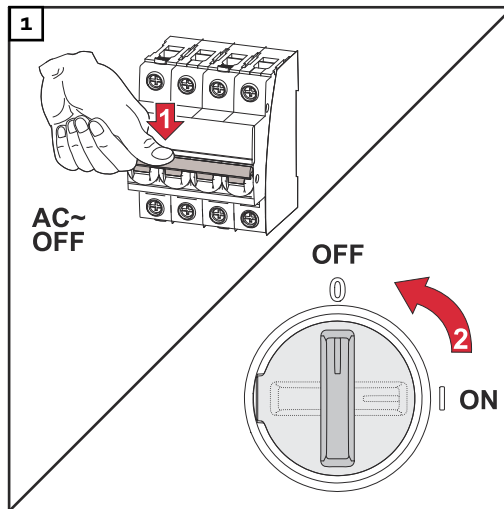


- 1 Die Verbindung zum Wechselrichter (LAN1) mit einem Netzwerkkabel (CAT5 STP oder höher) herstellen.
- 2 Den Access Point durch Berühren des Sensors 1x öffnen
✓ *Kommunikations-LED blinkt blau.*
- 3 In der Adressleiste des Browsers die IP-Adresse 169.254.0.180 eingeben und bestätigen. Der Installationsassistent wird geöffnet.
- 4 Dem Installationsassistenten in den einzelnen Bereichen folgen und die Installation abschließen.
- 5 Die Systemkomponenten im Solar.web hinzufügen und die PV-Anlage in Betrieb nehmen.

Der Netzwerk-Assistent und das Produkt-Setup können unabhängig voneinander durchgeführt werden. Für den Solar.web Installationsassistenten wird eine Netzwerk-Verbindung benötigt.

Wechselrichter stromlos schalten und wieder einschalten

Wechselrichter stromlos schalten und wieder einschalten



1. Den Leitungs-Schutzschalter ausschalten.
2. DC-Trenner auf Schalterstellung „Aus“ schalten.

Für die Wieder-Inbetriebnahme des Wechselrichters die zuvor angeführten Arbeitsschritte in umgekehrter Reihenfolge ausführen.

Einstellungen - Benutzer- oberfläche des Wechselrichters

Benutzereinstellungen

Benutzeranmeldung

- 1 Die Benutzeroberfläche des Wechselrichters im Browser aufrufen.
- 2 Im Menübereich „**Anmelden**“ mit Benutzernamen und Passwort anmelden, oder im Menübereich „**Benutzer**“ die Schaltfläche „**Benutzeranmeldung**“ klicken und mit Benutzernamen und Passwort anmelden.

WICHTIG!

Abhängig von der Berechtigung des Benutzers können Einstellungen in den einzelnen Menübereichen getätigt werden.

Sprache auswählen

- 1 Im Menübereich „**Benutzer**“ die Schaltfläche „**Sprache**“ klicken und die gewünschte Sprache auswählen.

Gerätekonfiguration

Komponenten

Über „**Komponente hinzufügen+**“ werden alle vorhandenen Komponenten dem System hinzugefügt.

PV-Generator

Den MPP Tracker aktivieren und im zugehörigen Feld die angeschlossene PV-Leistung eintragen.

Primärzähler

Für einen einwandfreien Betrieb mit weiteren Energie-Erzeugern ist es wichtig, dass der Fronius Smart Meter am Einspeisepunkt montiert ist. Der Wechselrichter und weitere Erzeuger müssen über den Fronius Smart Meter mit dem öffentlichen Netz verbunden sein.

Diese Einstellung hat auch Auswirkung auf das Verhalten des Wechselrichters in der Nacht. Wenn die Funktion deaktiviert ist, schaltet der Wechselrichter in den Standby-Betrieb sobald keine PV-Leistung mehr vorhanden ist. Der Wechselrichter startet wieder, sobald ausreichend PV-Leistung vorhanden ist.

Wenn die Funktion aktiviert wird, bleibt der Wechselrichter dauerhaft mit dem Netz verbunden, um jederzeit Energie von anderen Erzeugern aufnehmen zu können.

Nach Anschluss des Zählers muss die Position konfiguriert werden. Für jeden Smart Meter muss eine eigene Modbus-Adresse eingestellt werden.

Der Watt-Wert beim Erzeugerzähler ist die Summe aller Erzeugerzähler. Der Watt-Wert beim Verbraucherzähler ist die Summe aller Verbraucherzähler.

Ohmpilot

Alle im System verfügbaren Ohmpiloten werden angezeigt. Den gewünschten Ohmpilot auswählen und über „Hinzufügen“ dem System hinzufügen.

Funktionen und I/Os

Lastmanagement

Hier können bis zu 4 Pins für das Lastmanagement ausgewählt werden. Weitere Einstellungen für das Lastmanagement sind im Menüpunkt „**Lastmanagement**“ verfügbar.

Default: Pin 1

Australien - Demand Response Mode (DRM)

Hier können die Pins für eine Steuerung via DRM eingestellt werden:

Mode	Beschreibung	Information	DRM Pin	I/O Pin
DRM0	Wechselrichter trennt sich vom Netz	DRM0 tritt bei Unterbrechung sowie Kurzschluss an REF GEN- oder COM LOAD-Leitungen, oder bei ungültigen Kombinationen von DRM1 - DRM8 ein. Die Netzrelais öffnen sich.	REF GEN COM LOAD	IO4 IO5
DRM1	Import $P_{nom} \leq 0\%$ ohne Trennung vom Netz	derzeit nicht unterstützt	DRM 1/5	IN6

Mode	Beschreibung	Information	DRM Pin	I/O Pin
DRM2	Import $P_{nom} \leq 50\%$	derzeit nicht unterstützt	DRM 2/6	IN7
DRM3	Import $P_{nom} \leq 75\%$ & $+Q_{rel}^* \geq 0\%$	derzeit nicht unterstützt	DRM 3/7	IN8
DRM4	Import $P_{nom} \leq 100\%$	derzeit nicht unterstützt	DRM 4/8	IN9
DRM5	Export $P_{nom} \leq 0\%$ ohne Trennung vom Netz	derzeit nicht unterstützt	DRM 1/5	IN6
DRM6	Export $P_{nom} \leq 50\%$	derzeit nicht unterstützt	DRM 2/6	IN7
DRM7	Export $P_{nom} \leq 75\%$ & $-Q_{rel}^* \geq 0\%$	derzeit nicht unterstützt	DRM 3/7	IN8
DRM8	Export $P_{nom} \leq 100\%$	derzeit nicht unterstützt	DRM 4/8	IN9

Die Prozentangaben beziehen sich immer auf die nominale Geräteleistung.

WICHTIG!

Wenn die Funktion Demand Response Mode (DRM) aktiviert und keine DRM-Steuerung angeschlossen ist, wechselt der Wechselrichter in den Standby-Betrieb.

Demand Response Modes (DRM)

Hier kann für das Länder-Setup Australien ein Wert für die Scheinleistungs-Aufnahme und die Scheinleistungs-Abgabe eingetragen werden.

Wechselrichter

„Standby erzwingen“

Bei der Aktivierung der Funktion wird der Einspeise-Betrieb des Wechselrichters unterbrochen. Dadurch ist ein leistungsloses Abschalten des Wechselrichters möglich und dessen Komponenten werden geschont. Beim Neustart des Wechselrichters wird die Standby-Funktion automatisch deaktiviert.

„PV 1“ bis „PV 4“

Parameter	Wertebereich	Beschreibung
„Modus“	Aus	Der MPP-Tracker ist deaktiviert.
	Auto	Der Wechselrichter verwendet die Spannung, bei der die max. mögliche Leistung des MPP-Trackers möglich ist.
	Fix	Der MPP-Tracker verwendet die im „UDC fix“ definierte Spannung.
„UDC fix“	150 -870 V	Der Wechselrichter verwendet die fix vorgegebene Spannung, die am MPP-Tracker verwendet wird.

Parameter	Wertebereich	Beschreibung
„Dynamik Peak Manager“	Aus	Funktion ist deaktiviert.
	Ein	Der gesamte Solarmodul-Strang wird auf Optimierungspotential überprüft und ermittelt die bestmögliche Spannung für den Einspeise-Betrieb.

„Rundsteuersignal“

Rundsteuersignale sind Signale, die vom Energieunternehmen ausgesendet werden, um steuerbare Lasten ein- und auszuschalten. Je nach Installationssituation kann es zur Dämpfung oder Verstärkung von Rundsteuersignalen durch den Wechselrichter kommen. Mit den nachstehenden Einstellungen kann bei Bedarf entgegengewirkt werden.

Parameter	Wertebereich	Beschreibung
„Reduktion der Beeinflussung“	Aus	Funktion ist deaktiviert.
	Ein	Funktion ist aktiviert.
„Frequenz des Rundsteuersignals“	100 - 3 000 Hz	Hier ist der vom Energieunternehmen vorgegebene Frequenz einzutragen.
„Netz-Induktivität“	0,00001 - 0,005 H	Hier ist der am Einspeisepunkt gemessene Wert einzutragen.

„Maßnahmen gegen FI/RCMU-Fehlauslösungen“

(bei Verwendung eines 30 mA Fehlerstrom-Schutzschalters)

HINWEIS!

Nationale Bestimmungen, des Netzbetreibers oder andere Gegebenheiten können einen Fehlerstrom-Schutzschalter in der AC-Anschlussleitung erfordern.

Generell reicht für diesen Fall ein Fehlerstrom-Schutzschalter Typ A aus. In Einzelfällen und abhängig von den lokalen Gegebenheiten können jedoch Fehlauslösungen des Fehlerstrom-Schutzschalters Typ A auftreten. Aus diesem Grund empfiehlt Fronius, unter Berücksichtigung der nationalen Bestimmungen einen für Frequenzumrichter geeigneten Fehlerstrom-Schutzschalter mit mindestens 100 mA Auslösestrom.

Parameter	Wertebereich	Beschreibung
„Wechselrichter Abschaltung vor 30 mA FI-Auslösungen“	0	Keine Maßnahmen zur Verhinderung von Fehlauslösungen.
	1	Der Wechselrichter schaltet bei 15 mA ab, bevor es zur Auslösung des Fehlerstrom-Schutzschalters kommt.
„Ableitstrom-Faktor zur Reduzierung von RCMU/FI-Fehlauslösungen“	0 - 0,25 (default: 0,16)	Durch die Reduktion des Einstellwerts wird der Ableitstrom reduziert und die Zwischenkreis-Spannung angehoben, wodurch sich der Wirkungsgrad geringfügig verringert. Einstellwert 0,16 ermöglicht einen optimalen Wirkungsgrad.

„Iso Warnung“

Parameter	Wertebereich	Beschreibung
„Iso Warnung“	Aus	Die Isolationswarnung ist deaktiviert.
	Ein	Die Isolationswarnung ist aktiviert. Bei einem Isolationsfehler wird eine Warnung ausgegeben.
„Modus der Isolationsmessung“	Genau	Die Isolationsüberwachung erfolgt mit höchster Genauigkeit und der gemessene Isolationswiderstand wird auf der Benutzeroberfläche des Wechselrichters angezeigt.
	Schnell	Die Isolationsüberwachung wird mit geringerer Genauigkeit durchgeführt, wodurch sich die Dauer der Isolationsmessung verkürzt und der Isolationswert nicht auf der Benutzeroberfläche des Wechselrichters angezeigt wird.
„Schwellenwert für die Isolationswarnung“	100 - 10 000 k Ω	Bei Unterschreitung dieses Schwellenwertes wird auf der Benutzeroberfläche des Wechselrichters die Statusmeldung 1083 angezeigt.

System

Allgemein

Allgemeine Einstellungen

- 1 Im Eingabefeld „Anlagenname“ den Namen der Anlage eingeben (max. 30 Zeichen).
 - 2 „Uhrzeit automatisch synchronisieren“ aktiviert → „Zeitzone Gebiet“ und „Zeitzone Ort“ auswählen. Datum und Zeit werden von der eingegebenen Zeitzone übernommen.
 - 2 „Uhrzeit automatisch synchronisieren“ deaktiviert → „Datum“, „Uhrzeit“, „Zeitzone Gebiet“ und „Zeitzone Ort“ eingeben bzw. auswählen.
 - 3 Die Schaltfläche „Speichern“ klicken.
-

Update

Alle verfügbaren Updates werden auf der Produktseite sowie in dem Bereich der „Download Suche“ unter www.fronius.com bereitgestellt.

Firmware Aktualisierung

- 1 Die Firmware-Datei in das „Datei hier ablegen“ Feld ziehen, oder über „Datei auswählen“ auswählen.

Update wird gestartet.

Inbetriebnahme-Assistent

Hier kann der geführte Inbetriebnahme-Assistent aufgerufen werden.

Werkseinstellungen wiederherstellen

Alle Einstellungen

Es werden alle Konfigurationsdaten zurückgesetzt, außer das Länder-Setup. Änderungen am Länder-Setup dürfen nur durch autorisiertes Personal durchgeführt werden.

Alle Einstellungen ohne Netzwerk

Es werden alle Konfigurationsdaten zurückgesetzt, außer das Länder-Setup und die Netzwerk-Einstellungen. Änderungen am Länder-Setup dürfen nur von autorisiertem Personal durchgeführt werden.

Event-Log

Aktuelle Meldungen

Hier werden alle aktuellen Events der verbundenen Systemkomponenten angezeigt.

WICHTIG!

Abhängig von der Art des Events müssen diese über die Schaltfläche „Häkchen“ bestätigt werden, um weiter verarbeitet werden zu können.

Historie

Hier werden alle Events der verbundenen Systemkomponenten angezeigt, die nicht mehr vorliegen.

Information

In diesem Menübereich werden alle Informationen zum System und die aktuellen Einstellungen angezeigt.

Als PDF speichern

- 1 Die Schaltfläche „Als PDF speichern“ klicken.
- 2 Die Information mit dem „Häkchen“ neben der Information einzeln oder mit dem Häkchen „Alle auswählen“ auswählen.
- 3 Dateinamen in das Eingabefeld eingeben und auf die Schaltfläche „Speichern“ klicken.

Das PDF wird erzeugt und angezeigt.

Lizenzmanager

In der Lizenzdatei sind die Leistungsdaten sowie der Funktionsumfang des Wechselrichters hinterlegt. Beim Austausch des Wechselrichters oder Datenkommunikations-Bereichs muss auch die Lizenzdatei ausgetauscht werden.

Lizenzierung - Online (empfohlen):

Hierfür wird eine Internetverbindung und eine abgeschlossene Konfiguration vom Solar.web benötigt.

- 1 Installationsarbeiten abschließen (siehe Kapitel [Anschlussbereich/ Gehäusedeckel des Wechselrichters schließen und in Betrieb nehmen](#) auf Seite [49](#)).
- 2 Verbindung zu der Benutzeroberfläche des Wechselrichters herstellen.
- 3 Seriennummer und Verifikationscode (VCode) des defekten sowie Austauschgeräts eingeben. Die Seriennummer und der VCode befinden sich am Leistungsschild des Wechselrichters (siehe Kapitel [Warnhinweise am Gerät](#) auf Seite [14](#)).
- 4 Die Schaltfläche „**Online-Lizenzierung starten**“ klicken.
- 5 Die Menüpunkte Nutzungsbedingungen und Netzwerk-Einstellungen mit „**Weiter**“ überspringen.

Die Lizenz-Aktivierung wird gestartet.

Lizenzierung - Offline:

Hierfür darf keine Internetverbindung bestehen. Bei der Lizenzierung – Offline mit aufrechter Internetverbindung wird die Lizenzdatei automatisch auf den Wechselrichter geladen, daher kommt es beim Hochladen der Lizenzdatei zu folgendem Fehler: „die Lizenz wurde bereits installiert und der Assistent kann beendet werden“.

- 1 Installationsarbeiten abschließen (siehe Kapitel [Anschlussbereich/ Gehäusedeckel des Wechselrichters schließen und in Betrieb nehmen](#) auf Seite [49](#)).
- 2 Verbindung zu der Benutzeroberfläche des Wechselrichters herstellen.
- 3 Seriennummer und Verifikationscode (VCode) des defekten sowie Austauschgeräts eingeben. Die Seriennummer und der VCode befinden sich am Leistungsschild des Wechselrichters (siehe Kapitel [Warnhinweise am Gerät](#) auf Seite [14](#)).
- 4 Die Schaltfläche „**Offline-Lizenzierung starten**“ klicken.
- 5 Die Service-Datei mit Klick auf die Schaltfläche „**Service-Datei herunterladen**“ auf das Endgerät herunterladen.
- 6 Die Webseite licensemanager.solarweb.com aufrufen und mit Benutzernamen und Passwort anmelden.

- 7 Die Service-Datei in das „**Service-Datei hierher ziehen oder zum Hochladen anklicken**“ Feld ziehen oder hochladen.
- 8 Die neu generierte Lizenzdatei über die Schaltfläche „**Lizenzdatei herunterladen**“ auf das Endgerät herunterladen.
- 9 Auf die Benutzeroberfläche des Wechselrichters wechseln und die Lizenzdatei in das „Lizenzdatei hier ablegen“ Feld ziehen oder über „Lizenzdatei auswählen“ auswählen.

Die Lizenz-Aktivierung wird gestartet.

Support

Support-User aktivieren

- 1 Die Schaltfläche „**Support-User aktivieren**“ klicken.

Der Support-User ist aktiviert.

WICHTIG!

Der Support-User ermöglicht ausschließlich dem Fronius Technical Support über eine gesicherte Verbindung, Einstellungen am Wechselrichter vorzunehmen. Über die Schaltfläche „**Support-User Zugang beenden**“ wird der Zugang deaktiviert.

Support-Info erstellen (für Fronius Support)

- 1 Die Schaltfläche „**Support-Info erstellen**“ klicken.
- 2 Die Datei sdp.cry wird automatisch heruntergeladen. Für den manuellen Download die Schaltfläche „**Download Support-Info**“ klicken.

Die Datei sdp.cry ist in den Downloads gespeichert.

Fernwartung aktivieren

- 1 Die Schaltfläche „**Fernwartung aktivieren**“ klicken.

Der Fernwartungs-Zugang für den Fronius Support ist aktiviert.

WICHTIG!

Der Fernwartungs-Zugang ermöglicht ausschließlich dem Fronius Technical Support, über eine gesicherte Verbindung auf den Wechselrichter zuzugreifen. Dabei werden Diagnosedaten übermittelt, die zur Problembearbeitung herangezogen werden. Den Fernwartungs-Zugang nur nach Aufforderung durch den Fronius Support aktivieren.

Kommunikation

Netzwerk

Server-Adressen für die Datenübertragung

Im Fall der Verwendung einer Firewall für ausgehende Verbindungen müssen die nachfolgenden Protokolle, Server-Adressen und Ports für die erfolgreiche Datenübertragung erlaubt sein:

- Tcp fronius-se-iot.azure-devices.net:8883
- Tcp fronius-se-iot-telemetry.azure-devices.net:8883
- Tcp fronius-se-iot-telemetry.azure-devices.net:443
- Udp sera-gen24.fronius.com:1194 (213.33.117.120:1194)
- Tcp cure-se.fronius.com:443
- Tcp firmware-download.fronius.com:443
- Tcp froniusseiot.blob.core.windows.net:443
- Tcp provisioning.solarweb.com:443
- Upd/Tcp O.time.fronius.com:123

Bei Verwendung von FRITZ!Box-Produkten muss der Internetzugang unbegrenzt und uneingeschränkt konfiguriert sein. Die DHCP Lease Time (Gültigkeit) darf nicht auf 0 (=unendlich) gesetzt werden.

LAN:



Verbindung herstellen:

- 1 Hostname eingeben.
- 2 Art der Verbindung „**automatisch**“ oder „**statisch**“ auswählen.
- 3 Bei Verbindungsart „**statisch**“ - IP-Adresse, Subnetz-Maske, DNS und Gateway eingeben.
- 4 Schaltfläche „**Verbinden**“ klicken.


✓ Die Verbindung wird hergestellt.

Nach dem Verbinden sollte der Status der Verbindung überprüft werden (siehe Kapitel „[Internet Services](#)“ auf Seite [67](#)).

WLAN:



Verbindung über WPS herstellen:

- Der Access Point des Wechselrichters muss aktiv sein. Dieser wird durch das Berühren des Sensors  geöffnet → Kommunikations-LED blinkt blau
- 1 Die Verbindung zum Wechselrichter in den Netzwerkeinstellungen herstellen (der Wechselrichter wird mit dem Namen „FRONIUS_“ und der Seriennummer des Geräts angezeigt).

- 2 Das Passwort vom Leistungsschild eingeben und bestätigen.

WICHTIG!

Für die Passwort-Eingabe unter Windows 10 muss zuerst der Link „Verbindung“ stattdessen unter Verwendung eines Netzwerksicherheitsschlüssel“ aktiviert werden, um die Verbindung mit dem Passwort herstellen zu können.

- 3 In der Adressleiste des Browsers die IP-Adresse 192.168.250.181 eingeben und bestätigen.
- 4 Im Bereich **Netzwerkeinstellungen** unter **WiFi - WPS** die Schaltfläche „**Aktivieren**“ klicken.
- 5 WPS am WLAN-Router aktivieren (siehe Dokumentation des WLAN-Routers).
- 6 Schaltfläche „**Start**“ klicken. Die Verbindung wird automatisch hergestellt.
- 7 Auf der Benutzeroberfläche des Wechselrichters anmelden.
- 8 Netzwerk-Details und Verbindung zu Fronius Solar.web überprüfen

Nach dem Verbinden sollte der Status der Verbindung überprüft werden (siehe Kapitel „**Internet Services**“ auf Seite 67).

WLAN-Netzwerk auswählen und verbinden:

Die gefundenen Netzwerke werden in der Liste angezeigt. Mit einem Klick auf den Refresh-Button ↻ wird eine erneute Suche nach verfügbaren WLAN-Netzwerken ausgeführt. Über das Eingabefeld „**Netzwerk suchen**“ kann die Auswahlliste weiter eingeschränkt werden.

- 1 Netzwerk aus der Liste auswählen.
- 2 Art der Verbindung „**automatisch**“ oder „**statisch**“ auswählen.
- 3 Bei Verbindungsart „**automatisch**“ - WLAN-Passwort und Hostname eingeben.
- 4 Bei Verbindungsart „**statisch**“ - IP-Adresse, Subnetz-Maske, DNS und Gateway eingeben.
- 5 Schaltfläche „**Verbinden**“ klicken.

✓ *Die Verbindung wird hergestellt.*

Nach dem Verbinden sollte der Status der Verbindung überprüft werden (siehe Kapitel „**Internet Services**“ auf Seite 67).

Access Point:



Der Wechselrichter dient als Access Point. Ein PC oder Smart Device verbindet sich direkt mit dem Wechselrichter. Es ist keine Verbindung mit dem Internet möglich. In diesem Menübereich können „**Netzwerk-Name (SSID)**“ und „**Netzwerk-Schlüssel (PSK)**“ vergeben werden.

Es ist möglich, eine Verbindung über WLAN und über Access Point gleichzeitig zu betreiben.

Modbus

Modbus RTU-Schnittstelle 0 / 1

Wenn eine der beiden Modbus RTU Schnittstellen auf Slave gestellt wird, stehen folgende Eingabefelder zur Verfügung:

Baudrate

Die Baudrate beeinflusst die Geschwindigkeit der Übertragung zwischen den einzelnen im System angeschlossenen Komponenten. Bei der Auswahl der Baudrate ist darauf zu achten, dass diese auf Sende- und Empfangsseite gleich sind.

Parität

Das Paritätsbit kann zur Paritätskontrolle genutzt werden. Diese dient der Erkennung von Übertragungsfehlern. Ein Paritätsbit kann dabei eine bestimmte Anzahl von Bits absichern. Der Wert (0 oder 1) des Paritätsbits muss beim Sender berechnet werden und wird beim Empfänger mithilfe der gleichen Berechnung überprüft. Die Berechnung des Paritätsbits kann für gerade oder ungerade Parität erfolgen..

SunSpec Model Type

Je nach SunSpec Model gibt es 2 verschiedene Einstellungen.

float: SunSpec Inverter Model 111, 112, 113 bzw. 211, 212, 213.

int + SF: SunSpec Inverter Model 101, 102, 103 bzw. 201, 202, 203.

Zähleradresse

Der eingegebene Wert ist die dem Zähler zugewiesene Identifikationsnummer (Unit ID), zu finden auf der Benutzeroberfläche des Wechselrichters im Menü **Kommunikation** → **Modbus**.

Werkseinstellung: 200

Wechselrichteradresse

Der eingegebene Wert ist die dem Wechselrichter zugewiesene Identifikationsnummer

(Unit ID), zu finden auf der Benutzeroberfläche des Wechselrichters im Menü **Kommunikation** → **Modbus**.

Werkseinstellung: 1

Slave als Modbus TCP

Diese Einstellung ist notwendig, um eine Wechselrichter-Steuerung über Modbus zu ermöglichen. Wenn die Funktion **Slave als Modbus TCP** aktiviert wird, stehen folgende Eingabefelder zur Verfügung:

Modbus-Port

Nummer des TCP Ports, der für die Modbus-Kommunikation zu verwenden ist.

SunSpec Model Type

Je nach SunSpec Model gibt es 2 verschiedene Einstellungen.

float: SunSpec Inverter Model 111, 112, 113 bzw. 211, 212, 213.

int + SF: SunSpec Inverter Model 101, 102, 103 bzw. 201, 202, 203.

Zähleradresse

Der eingegebene Wert ist die dem Zähler zugewiesene Identifikationsnummer (Unit ID), zu finden auf der Benutzeroberfläche des Wechselrichters im Menü **Kommunikation** → **Modbus**.

Werkseinstellung: 200

Wechselrichteradresse

Der eingegebene Wert ist die dem Wechselrichter zugewiesene Identifikationsnummer (Unit ID), zu finden auf der Benutzeroberfläche des Wechselrichters im Menü **Kommunikation** → **Modbus**.

Werkseinstellung: Dieser Wert ist unveränderbar mit 1 definiert.

Wechselrichter-Steuerung über Modbus

Wenn diese Option aktiviert ist, erfolgt die Wechselrichter-Steuerung über Modbus.

Zur Wechselrichter-Steuerung gehören folgende Funktionen:

- Ein / Aus
- Leistungsreduktion
- Vorgabe eines konstanten Power Factors (cos Phi)
- Vorgabe einer konstanten Blindleistung
- Batteriesteuerungs-Vorgaben mit Batterie

Steuerung einschränken

Hier kann eine IP-Adresse eingegeben werden, welche als einzige den Wechselrichter steuern darf.

Fernsteuerung

Fernsteuerung und Profile

Der Netzbetreiber / Energieversorger kann mittels Fernsteuerung die Ausgangsleistung des Wechselrichters beeinflussen. Voraussetzung dafür ist eine aktive Internetverbindung des Wechselrichters.

Parameter	Wertebereich	Beschreibung
Fernsteuerung	Aus	Die Fernsteuerung des Wechselrichters ist deaktiviert.
	Ein	Die Fernsteuerung des Wechselrichters ist aktiviert.
Fernsteuerung für Regulierungszwecke zulassen (Technician)	Deaktiviert / Aktiviert	Die Funktion Fernsteuerung für Regulierungszwecke zulassen kann für den ordnungsgemäßen Betrieb der Anlage verpflichtend sein. *)
Fernsteuerung für virtuelle Kraftwerke zulassen (Customer)	Deaktiviert / Aktiviert	Wenn die Funktion Fernsteuerung für Regulierungszwecke zulassen aktiviert ist (Technician-Zugang erforderlich), ist die Funktion Fernsteuerung für virtuelle Kraftwerke zulassen automatisch aktiviert und kann nicht deaktiviert werden. *)

*) Cloud Control

Ein virtuelles Kraftwerk ist eine Zusammenschaltung mehrerer Erzeuger zu einem Verbund. Dieser Verbund kann über die Cloud-Steuerung per Internet gesteuert werden. Eine aktive Internetverbindung des Wechselrichters ist Voraussetzung dafür. Es werden Daten der Anlage übermittelt.

Fronius Solar API

Die Fronius Solar API ist eine IP-basierte, offene JSON-Schnittstelle. Wenn sie aktiviert ist, können IOT-Geräte im lokalen Netzwerk ohne Authentifizierung auf Wechselrichter-Informationen zugreifen. Aus Sicherheitsgründen ist die Schnittstelle ab Werk deaktiviert und muss aktiviert werden, wenn sie für eine Anwendung eines Drittanbieters (z. B. EV-Ladegerät, Smart Home-Lösungen, ...) oder den Fronius Wattpilot benötigt wird.

Für die Überwachung empfiehlt Fronius die Verwendung von Fronius Solar.web, das einen sicheren Zugriff auf Wechselrichter-Status und Produktionsinformationen bietet.

Bei einem Firmware-Update auf die Version 1.14.x wird die Einstellung der Fronius Solar API übernommen. Bei Anlagen mit einer Version unterhalb von 1.14.x ist die Solar API aktiviert, oberhalb dieser Version ist sie deaktiviert, kann aber im Menü ein- und ausgeschaltet werden.

Aktivieren der Fronius Solar API

Auf der Benutzeroberfläche des Wechselrichters im Menübereich „**Kommunikation**“ → „**Solar API**“ die Funktion „**Kommunikation über Solar API aktivieren**“ aktivieren.

Internet Services

In diesem Menü werden Informationen zu den Verbindungen und dem aktuellen Verbindungsstatus angezeigt. Bei Problemen mit der Verbindung ist eine kurze Fehlerbeschreibung ersichtlich.

Sicherheits- und Netzanforderungen

Länder-Setup

WARNUNG!

Gefahr durch nicht autorisierte Fehleranalysen und Instandsetzungsarbeiten.

Schwerwiegende Personen- und Sachschäden können die Folge sein.

- ▶ Fehleranalysen und Instandsetzungsarbeiten an der PV-Anlage dürfen ausschließlich von Installateuren/Service-Technikern von autorisierten Fachbetrieben gemäß den nationalen Normen und Richtlinien durchgeführt werden.

HINWEIS!

Risiko durch unberechtigten Zugriff.

Falsch eingestellte Parameter können das öffentliche Netz und/oder den Netzeinspeisebetrieb des Wechselrichters negativ beeinflussen sowie zum Verlust der Normkonformität führen.

- ▶ Die Parameter dürfen ausschließlich von Installateuren/Service-Technikern von autorisierten Fachbetrieben angepasst werden.
- ▶ Den Zugangs-Code nicht an Dritte und/oder nicht autorisierte Person weitergeben.

HINWEIS!

Risiko durch falsch eingestellte Parameter.

Falsch eingestellte Parameter können das öffentliche Netz negativ beeinflussen und/oder Funktionsstörungen und Ausfälle am Wechselrichter verursachen sowie zum Verlust der Normkonformität führen.

- ▶ Die Parameter dürfen ausschließlich von Installateuren/Service-Technikern von autorisierten Fachbetrieben angepasst werden.
- ▶ Die Parameter dürfen nur angepasst werden, wenn der Netzbetreiber dies erlaubt oder fordert.
- ▶ Die Parameter nur unter Berücksichtigung der national gültigen Normen und/oder Richtlinien sowie der Vorgaben des Netzbetreibers anpassen.


Der Menübereich „Länder-Setup“ ist ausschließlich für Installateure/Service-Techniker von autorisierten Fachbetrieben bestimmt. Für das Beantragen des für diesen Menü-Bereich erforderlichen Zugangs-Codes siehe Kapitel **Wechselrichter-Codes in Solar.SOS beantragen**.

Das gewählte Länder-Setup für das jeweilige Land beinhaltet voreingestellte Parameter entsprechend der national gültigen Normen und Anforderungen. Abhängig von örtlichen Netzverhältnissen und den Vorgaben des Netzbetreibers können Anpassungen am ausgewählten Länder-Setup erforderlich sein.

Wechselrichter-Codes in Solar.SOS beantragen

Der Menübereich „Länder-Setup“ ist ausschließlich für Installateure/Service-Techniker von autorisierten Fachbetrieben bestimmt. Der für diesen Menübereich erforderliche Wechselrichter-Zugangscode kann im Fronius Solar.SOS-Portal beantragt werden.

Wechselrichter-Codes in Solar.SOS beantragen:

- 1** Im Browser solar-sos.fronius.com aufrufen
- 2** Mit dem Fronius-Account einloggen
- 3** Rechts oben auf das Dropdown-Menü  klicken

- 4 Den Menüpunkt **Wechselrichtercodes anzeigen** auswählen
 - ✓ Eine Vertragsseite erscheint, auf der sich der Antrag auf Zugriffscode zur Veränderung der Netzparameter bei Fronius Wechselrichtern befindet
- 5 Den Nutzungsbedingungen durch Anhaken von **Ja, ich habe die Nutzungsbedingungen gelesen und stimme diesen zu** und Klick auf **Bestätigen & Absenden** zustimmen
- 6 Danach sind im Dropdown-Menü rechts oben unter **Wechselrichtercodes anzeigen** die Codes abrufbar

VORSICHT!

Risiko durch unberechtigten Zugriff.

Falsch eingestellte Parameter können das öffentlichen Netz und/oder den Netzeinspeisebetrieb des Wechselrichters negativ beeinflussen sowie zum Verlust der Normkonformität führen.

- ▶ Die Parameter dürfen ausschließlich von Installateuren/Service-Technikern von autorisierten Fachbetrieben angepasst werden.
- ▶ Den Zugangs-Code nicht an Dritte und/oder nicht autorisierte Person weitergeben.

Einspeisebegrenzung

Energieunternehmen oder Netzbetreiber können Einspeisebegrenzungen für Wechselrichter vorschreiben (z. B. max. 70 % der kWp oder max. 5 kW).

Die Einspeisebegrenzung berücksichtigt dabei den Eigenverbrauch im Haushalt, bevor die Leistung eines Wechselrichters reduziert wird:

- Ein individuelles Limit kann eingestellt werden.
- Ein Fronius Smart Meter kann an der Modbus Push-in Anschlussklemme des Datenkommunikations-Bereichs an den Anschlüssen M0/M1- / M0/M1+ für Modbus Daten angeschlossen werden.

Mit dem Wechselrichter wird die PV-Leistung, die nicht in das öffentliche Netz eingespeist werden darf, vom Fronius Ohmpilot verwendet und geht somit nicht verloren. Die Einspeisebegrenzung wird nur aktiv, wenn die eingespeiste Leistung höher als die eingestellte Leistungsreduzierung ist.

„Leistungsbegrenzung“ deaktiviert

Der Wechselrichter wandelt die gesamte zur Verfügung stehende PV-Leistung um und speist diese in das öffentliche Netz ein.

„Leistungsbegrenzung“ aktiviert

Begrenzung der Einspeisung mit folgenden Auswahlmöglichkeiten:

- **„Limit Gesamtleistung“**
Die gesamte PV-Anlage wird auf ein fixes Einspeiselimit begrenzt. Der Wert der zulässigen Gesamt-Einspeiseleistung ist einzustellen.
- **„Limit per Phase - Schwächste Phase “**
Jede einzelne Phase wird gemessen. Wenn bei einer Phase das zulässige Einspeiselimit überschritten wird, wird die Gesamtleistung des Wechselrichters so weit reduziert, bis der Wert auf der betroffenen Phase wieder zulässig ist (siehe Beispiel 1). Diese Einstellung ist nur notwendig falls dies von den nationalen Normen und Bestimmungen gefordert wird. Der Wert der zulässigen Einspeiseleistung je Phase ist einzustellen.
- **„Limit per Phase - Asymetrische Erzeugung “**
Es wird das Optimum pro Phase ermittelt. Der Wechselrichter regelt die einzelnen Phasen so, dass die Summe der Phasen den eingestellten Wert nicht überschreitet (siehe Beispiel 2). Diese Einstellung ist nur notwendig falls dies von den nationalen Normen und Bestimmungen gefordert wird. Der Wert der zulässigen Einspeiseleistung je Phase ist einzustellen.

Beispiel 1: „Limit pro Phase - Schwächste Phase“ (Einstellwert: 1 000 W) - symmetrisch				
	Phase 1	Phase 2	Phase 3	Gesamt
Max. mögliche Produktion [W]	10 000	10 000	10 000	30 000
Eingestellter Wert „Limit pro Phase“ [W]	1 000			3 000
Lastanforderung im Hausnetz [W]	2 000	3 000	5 000	10 000
Ausgangsleistung Wechselrichter [W]	3 000	3 000	3 000	9 000
Lastabdeckung im Hausnetz über PV-Anlage [W]	2 000	3 000	3 000	8 000
Bezug + / Einspeisung - aus dem öffentlichen Netz [W]	-1 000	0	2 000	1 000

Erklärung zum Beispiel: Es wird die schwächste Phase bei der Lastanforderung im Hausnetz ermittelt. In diesem Fall ist das Phase 1 mit 2000 W. Zu diesen 2000 W wird das Limit für die Phase von 1000 W addiert. Das ergibt 3000 W. Dieses Ergebnis wird auf alle 3 Phasen angewendet. Phase 1 (2000 W) und Phase 3 (3000 W) kann gedeckt werden. Phase 3 (5000 W) kann nicht gedeckt werden und es wird ein Bezug von 2000 W vom öffentlichen Netz für diese Phase benötigt.

Beispiel 2: „Limit pro Phase - Asymmetrische Erzeugung“ (Einstellwert: 1 000 W) - asymmetrisch				
	Phase 1	Phase 2	Phase 3	Gesamt
Max. mögliche Produktion [W]	10 000	10 000	10 000	30 000
Eingestellter Wert „Limit pro Phase“ [W]	1 000			3 000
Lastanforderung im Hausnetz [W]	2 000	3 000	5 000	10 000
Ausgangsleistung Wechselrichter [W]	3 000	4 000	6 000	13 000
Lastabdeckung im Hausnetz über PV-Anlage [W]	2 000	3 000	5 000	10 000
Bezug + / Einspeisung - aus dem öffentlichen Netz [W]	-1 000	-1 000	-1 000	-3 000

Erklärung zum Beispiel: Es wird das Optimum pro Phase ermittelt (Phase 1: 3000 W, Phase 2: 4000 W, Phase 3: 6000 W). Die Differenz pro Phase darf maximal 3000 W betragen. Phase 1 (2000 W), Phase 2 (3000 W) und Phase 3 (5000) kann gedeckt werden.

„Gesamte DC-Anlagenleistung“

Eingabefeld für die gesamte DC-Anlagenleistung in Wp.

Dieser Wert wird herangezogen, wenn die **„Maximal erlaubte Einspeiseleistung des gesamten Systems“** in % angegeben ist.

„Abschaltfunktion Einspeisebegrenzung (Hard Limit)“

Bei Überschreiten dieses Werts schaltet der Wechselrichter innerhalb von max. 5 Sekunden ab. Dieser Wert muss höher als der eingestellte Wert bei **„Dynamische Leistungsbegrenzung (Soft Limit)“** sein.

„Dynamische Leistungsbegrenzung (Soft Limit)“

Bei Überschreiten dieses Wertes regelt der Wechselrichter innerhalb der von den nationalen Normen und Bestimmungen geforderten Zeit auf den eingestellten Wert herab.

„Maximal erlaubte Einspeiseleistung des gesamten Systems“

Eingabefeld für die „Maximal erlaubte Einspeiseleistung des gesamten Systems“ in W oder % (Einstellbereich: -10 bis 100 %).

Falls kein Zähler im System vorhanden oder ausgefallen ist, limitiert der Wechselrichter die Einspeiseleistung auf den eingestellten Wert.

Beispiel: Einspeisebegrenzung (ohne Berücksichtigung der Wirkungsgrade)	
PV-Anlage an Fronius Wechselrichter	30 000 W
Lasten im Haus	1 000 W
Maximal erlaubte Einspeiseleistung des gesamten Systems	60 % = 18 000 W
Leistung am Netz-Einspeisepunkt	3 000 W
Leistung am Wechselrichter-Ausgang	4 000 W
In diesem Beispiel dürfen am Netz-Einspeisepunkt nur 3 000 W in das öffentliche Netz eingespeist werden. Lasten, die sich zwischen Wechselrichter und Netz-Einspeisepunkt befinden, können jedoch durch zusätzliche Einspeisung des Wechselrichters versorgt werden.	

Für die Regelung im Fall eines Fail-Safe die Funktion „**Wechselrichterleistung auf 0% reduzieren, wenn die Verbindung zum Smart Meter getrennt ist.**“ aktivieren.

I/O-Leistungsmanagement

Allgemeines

In diesem Menüpunkt werden für ein Energieversorgungs-Unternehmen (EVU) relevante Einstellungen vorgenommen. Eingestellt werden können eine Wirkleistungs-Begrenzung in % und/oder eine Leistungsfaktor-Begrenzung.

WICHTIG!

Für Einstellungen in diesem Menüpunkt den Benutzer „**Technician**“ auswählen, das Passwort für Benutzer „**Technician**“ eingeben und bestätigen. Einstellungen in diesem Menübereich darf nur von geschultem Fachpersonal durchgeführt werden!

„Eingangsmuster“ (Belegung der einzelnen I/Os)

- 1 x klicken = weiß (Kontakt offen)
- 2 x klicken = blau (Kontakt geschlossen)
- 3 x klicken = grau (Nicht verwendet)

„Leistungsfaktor (cos φ)“

- „ind“ = induktiv
- „cap“ = kapazitiv

„EVU Rückmeldung“

bei aktivierter Regel muss der Ausgang „**EVU Rückmeldung**“ (Pin 1 empfohlen) konfiguriert werden (z. B. zum Betrieb einer Signaleinrichtung).

Für den „**Import**“ bzw. „**Export**“ wird das Datenformat *.fpc unterstützt.

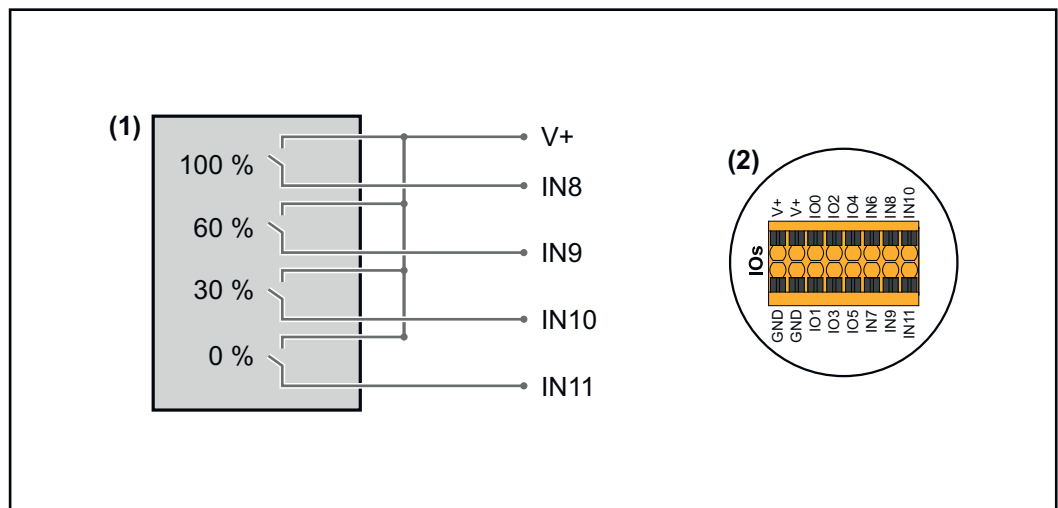
Steuerungsprioritäten

Zum Einstellen der Steuerungsprioritäten für den Rundsteuer-Signalempfänger, der Einspeisebegrenzung und die Steuerung über Modbus.

1 = höchste Priorität, 3 = niedrigste Priorität

Anschluss-Schema - 4 Relais

Die Rundsteuer-Signalempfänger und die I/Os Anschlussklemme des Wechselrichters können gemäß Anschluss-Schema miteinander verbunden werden. Für Entfernungen größer 10 m zwischen Wechselrichter und Rundsteuer-Signalempfänger wird mindestens ein CAT 5 Kabel empfohlen und die Schirmung muss einseitig an der Push-in Anschlussklemme des Datenkommunikations-Bereichs (SHIELD) angeschlossen werden.



- (1) Rundsteuer-Signalempfänger mit 4 Relais, zur Wirkleistungs-Begrenzung.
- (2) I/Os des Datenkommunikations-Bereichs.

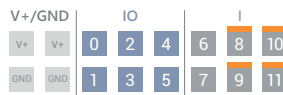
Vorkonfigurierte Datei für den 4 Relais-Betrieb verwenden:

- 1 Die Datei (.fpc) unter **4 Relais-Betrieb** auf das Endgerät herunterladen.
- 2 Die Datei (.fpc) im Menübereich „**I/O Leistungsmanagement**“ über die Schaltfläche „**Import**“ hochladen.
- 3 Die Schaltflächen „**Speichern**“ klicken.

Die Einstellungen für den 4 Relais-Betrieb sind gespeichert.

Einstellungen I/O-Leistungsmanagement - 4 Relais

I/O Power Management



DNO Feedback
not used

DNO Rules

Rule 1

IO selection: 0, 2, 4, 6, 8, 10, 1, 3, 5, 7, 9, 11

Active Power: 100

Power Factor (cos φ): 1, cap

DNO Feedback:

Rule 2

IO selection: 0, 2, 4, 6, 8, 10, 1, 3, 5, 7, 9, 11

Active Power: 60

Power Factor (cos φ): 1, cap

DNO Feedback:

Rule 3

IO selection: 0, 2, 4, 6, 8, 10, 1, 3, 5, 7, 9, 11

Active Power: 30

Power Factor (cos φ): 1, cap

DNO Feedback:

Rule 4

IO selection: 0, 2, 4, 6, 8, 10, 1, 3, 5, 7, 9, 11

Active Power: 0

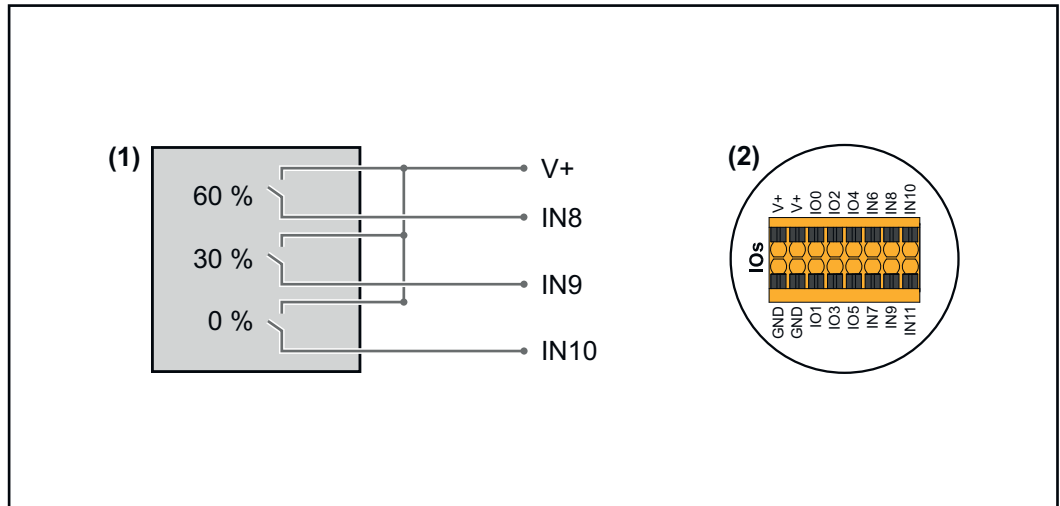
Power Factor (cos φ): 1, cap

DNO Feedback:

- 0 None
- 1 None
- 2 None
- 3 None
- 4 None
- 5 None
- 6 None
- 7 None
- 8 IO control
- 9 IO control
- 10 IO control
- 11 IO control

Anschluss-Schema - 3 Relais

Die Rundsteuer-Signalempfänger und die I/Os Anschlussklemme des Wechselrichters können gemäß Anschluss-Schema miteinander verbunden werden. Für Entfernungen größer 10 m zwischen Wechselrichter und Rundsteuer-Signalempfänger wird mindestens ein CAT 5 Kabel empfohlen und die Schirmung muss einseitig an der Push-in Anschlussklemme des Datenkommunikations-Bereichs (SHIELD) angeschlossen werden.



- (1) Rundsteuer-Signalempfänger mit 3 Relais, zur Wirkleistungs-Begrenzung.
- (2) I/Os des Datenkommunikations-Bereichs.

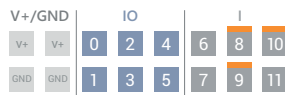
Vorkonfigurierte Datei für den 3 Relais-Betrieb verwenden:

- 1** Die Datei (.fpc) unter **3 Relais-Betrieb** auf das Endgerät herunterladen.
- 2** Die Datei (.fpc) im Menübereich „**I/O Leistungsmanagement**“ über die Schaltfläche „**Import**“ hochladen.
- 3** Die Schaltflächen „**Speichern**“ klicken.

Die Einstellungen für den 3 Relais-Betrieb sind gespeichert.

Einstellungen I/O-Leistungsmanagement - 3 Relais

I/O Power Management



DNO Feedback
not used

DNO Rules

Rule 1

IO pins: 0, 2, 4, 6, 8, 10, 1, 3, 5, 7, 9, 11

Active Power: 100

Power Factor (cos φ): 1, cap

DNO Feedback:

Rule 2

IO pins: 0, 2, 4, 6, 8, 10, 1, 3, 5, 7, 9, 11

Active Power: 60

Power Factor (cos φ): 1, cap

DNO Feedback:

Rule 3

IO pins: 0, 2, 4, 6, 8, 10, 1, 3, 5, 7, 9, 11

Active Power: 30

Power Factor (cos φ): 1, cap

DNO Feedback:

Rule 4

IO pins: 0, 2, 4, 6, 8, 10, 1, 3, 5, 7, 9, 11

Active Power: 0

Power Factor (cos φ): 1, cap

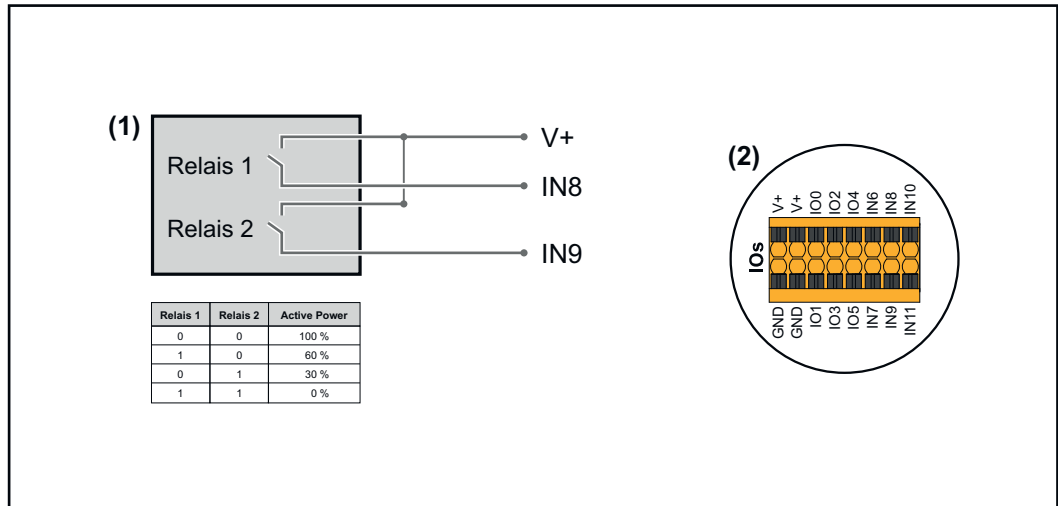
DNO Feedback:

- 0 None
- 1 None
- 2 None
- 3 None
- 4 None
- 5 None
- 6 None
- 7 None
- 8 IO control
- 9 IO control
- 10 IO control
- 11 None

IMPORT EXPORT

Anschluss-Schema - 2 Relais

Die Rundsteuer-Signalempfänger und die I/Os Anschlussklemme des Wechselrichters können gemäß Anschluss-Schema miteinander verbunden werden. Für Entfernungen größer 10 m zwischen Wechselrichter und Rundsteuer-Signalempfänger wird mindestens ein CAT 5 Kabel empfohlen und die Schirmung muss einseitig an der Push-in Anschlussklemme des Datenkommunikations-Bereichs (SHIELD) angeschlossen werden.



- (1) Rundsteuer-Signalempfänger mit 2 Relais, zur Wirkleistungs-Begrenzung.
- (2) I/Os des Datenkommunikations-Bereichs.

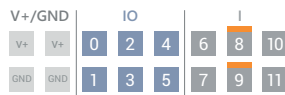
Vorkonfigurierte Datei für den 2 Relais-Betrieb verwenden:

- 1 Die Datei (.fpc) unter **2 Relais-Betrieb** auf das Endgerät herunterladen.
- 2 Die Datei (.fpc) im Menübereich „**I/O Leistungsmanagement**“ über die Schaltfläche „**Import**“ hochladen.
- 3 Die Schaltflächen „**Speichern**“ klicken.

Die Einstellungen für den 2 Relais-Betrieb sind gespeichert.

Einstellungen I/O-Leistungsmanagement - 2 Relais

I/O Power Management



DNO Feedback
not used

DNO Rules

Rule 1

0	2	4	6	8	10
1	3	5	7	9	11

Active Power: 100

Power Factor (cos φ): 1 cap

DNO Feedback:

Rule 2

0	2	4	6	8	10
1	3	5	7	9	11

Active Power: 60

Power Factor (cos φ): 1 cap

DNO Feedback:

Rule 3

0	2	4	6	8	10
1	3	5	7	9	11

Active Power: 30

Power Factor (cos φ): 1 cap

DNO Feedback:

Rule 4

0	2	4	6	8	10
1	3	5	7	9	11

Active Power: 0

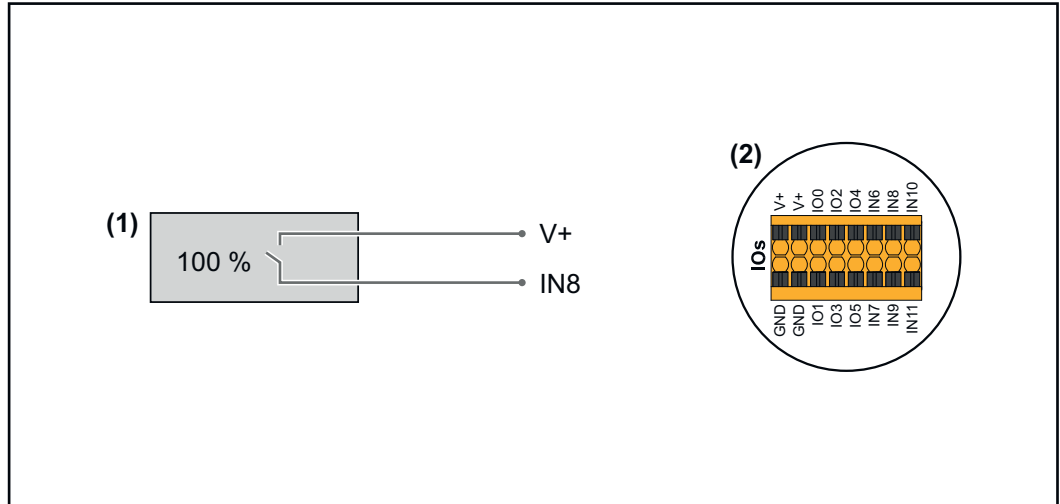
Power Factor (cos φ): 1 cap

DNO Feedback:

- 0 None
- 1 None
- 2 None
- 3 None
- 4 None
- 5 None
- 6 None
- 7 None
- 8 **IO control**
- 9 **IO control**
- 10 None
- 11 None

Anschluss-Schema - 1 Relais

Die Rundsteuer-Signalempfänger und die I/Os Anschlussklemme des Wechselrichters können gemäß Anschluss-Schema miteinander verbunden werden. Für Entfernungen größer 10 m zwischen Wechselrichter und Rundsteuer-Signalempfänger wird mindestens ein CAT 5 Kabel empfohlen und die Schirmung muss einseitig an der Push-in Anschlussklemme des Datenkommunikations-Bereichs (SHIELD) angeschlossen werden.



- (1) Rundsteuer-Signalempfänger mit 1 Relais, zur Wirkleistungs-Begrenzung.
- (2) I/Os des Datenkommunikations-Bereichs.

Vorkonfigurierte Datei für den 1 Relais-Betrieb verwenden:

- 1 Die Datei (.fpc) unter **1 Relais-Betrieb** auf das Endgerät herunterladen.
- 2 Die Datei (.fpc) im Menübereich „**I/O Leistungsmanagement**“ über die Schaltfläche „**Import**“ hochladen.
- 3 Die Schaltflächen „**Speichern**“ klicken.

Die Einstellungen für den 1 Relais-Betrieb sind gespeichert.

**Einstellungen
I/O-Leistungs-
management - 1
Relais**

I/O Power Management

V+/GND | IO | I

V+ V+ 0 2 4 6 8 10

GND GND 1 3 5 7 9 11

DNO Feedback
not used

DNO Rules

Rule 1

0 2 4 6 8 10

1 3 5 7 9 11

Active Power
100

Power Factor (cos φ)
1 cap

DNO Feedback

Rule 2

0 2 4 6 8 10

1 3 5 7 9 11

Active Power
0

Power Factor (cos φ)
1 cap

DNO Feedback

0 None
1 None
2 None
3 None
4 None
5 None
6 None
7 None
8 IO control
9 None
10 None
11 None

IMPORT EXPORT

**Autotest
(CEI 0-21)**

Beschreibung

Mit dem „Autotest“ kann die in Italien normativ geforderte Schutzfunktion zur Überwachung der Spannungs- und Frequenz-Grenzwerte des Wechselrichters bei der Inbetriebnahme überprüft werden. Im Normalbetrieb überprüft der Wechselrichter ständig den aktuellen Spannungs- und Frequenz-Istwert des Netzes.

Nach dem Start des Autotest laufen verschiedene Einzeltests automatisch hintereinander ab. Abhängig von Netzgegebenheiten beträgt die Dauer des Tests ca. 15 Minuten.

WICHTIG!

Die Inbetriebnahme des Wechselrichters in Italien darf nur nach einem erfolgreich durchgeführten Autotest (CEI 0-21) erfolgen. Bei einem nicht bestandenen Autotest darf kein Einspeisebetrieb erfolgen. Wenn der Autotest gestartet wird, muss dieser erfolgreich abgeschlossen werden. Der Autotest kann nicht während des Notstrom-Betriebs gestartet werden.

U max	Test zum Überprüfen der maximalen Spannung in den Phasenleitern
U min	Test zum Überprüfen der minimalen Spannung in den Phasenleitern

f max	Test zum Überprüfen der maximalen Netzfrequenz
f min	Test zum Überprüfen der minimalen Netzfrequenz
f max alt	Test zum Überprüfen einer alternativen maximalen Netzfrequenz
f min alt	Test zum Überprüfen einer alternativen minimalen Netzfrequenz
U outer min	Test zum Überprüfen der minimalen äußeren Spannungen
U longT.	Test zum Überprüfen des 10 Min. Spannungs-Mittelwerts

„Als PDF speichern“

- 1** Die Schaltfläche „Als PDF speichern“ klicken.
- 2** Dateinamen in das Eingabefeld eingeben und auf die Schaltfläche „drucken“ klicken.

Das PDF wird erzeugt und angezeigt.

Hinweis zum Autotest

Die Einstellung der Grenzwerte erfolgt im Menübereich „**Grid Code**“.
Der Zugriffs-Code für den Menübereich „**Grid Code**“ entspricht dem Installateurs-Code (PROFI-Menü) und wird nur nach einem schriftlichen Antrag an Fronius zur Verfügung gestellt. Ein entsprechendes Antragsformular ist beim nationalen technischen Support erhältlich.

Anhang

Pflege, Wartung und Entsorgung

Allgemeines Der Wechselrichter ist so ausgelegt, dass keine zusätzlichen Wartungsarbeiten anfallen. Dennoch sind im Betrieb einige wenige Punkte zu berücksichtigen, um die optimale Funktion des Wechselrichters zu gewährleisten.

Wartung Wartungs- und Service-Tätigkeiten dürfen nur von Fronius-geschultem Servicepersonal durchgeführt werden.

Reinigung Den Wechselrichter bei Bedarf mit einem feuchten Tuch abwischen. Keine Reinigungsmittel, Scheuermittel, Lösungsmittel oder ähnliches zum Reinigen des Wechselrichters verwenden.

Sicherheit

 **WARNUNG!**

Gefahr durch Netzspannung und DC-Spannung von den Solarmodulen.

Schwerwiegende Personen- und Sachschäden können die Folge sein.

- ▶ Der Anschlussbereich darf nur von lizenzierten Elektro-Installateuren geöffnet werden.
 - ▶ Der separate Bereich der Leistungsteile darf nur durch Fronius-geschultes Servicepersonal geöffnet werden.
 - ▶ Vor sämtlichen Anschlussarbeiten dafür sorgen, dass AC- und DC-Seite vor dem Wechselrichter spannungsfrei sind.
-

 **WARNUNG!**

Gefahr durch Restspannung von Kondensatoren.

Schwerwiegende Personen- und Sachschäden können die Folge sein.

- ▶ Die Entladezeit (2 Minute) der Kondensatoren des Wechselrichter abwarten.
-

Entsorgung

Elektro- und Elektronik-Altgeräte müssen gemäß EU-Richtlinie und nationalem Recht getrennt gesammelt und einer umweltgerechten Wiederverwertung zugeführt werden. Gebrauchte Geräte sind beim Händler oder über ein lokales, autorisiertes Sammel- und Entsorgungssystem zurückzugeben. Eine fachgerechte Entsorgung des Altgeräts fördert eine nachhaltige Wiederverwertung von stofflichen Ressourcen. Ein Ignorieren kann zu potenziellen Auswirkungen auf die Gesundheit/Umwelt führen.

Verpackungsmaterialien

Getrennte Sammlung. Prüfen Sie die Vorschriften Ihrer Gemeinde. Verringern Sie das Volumen des Kartons.

Garantiebestimmungen

Fronius Werks- garantie

Detaillierte, länderspezifische Garantiebedingungen sind im Internet erhältlich:
www.fronius.com/solar/garantie

Um die volle Garantielaufzeit für Ihren neu installierten Fronius Wechselrichter oder Speicher zu erhalten, registrieren Sie sich bitte unter: www.solarweb.com.

Statusmeldungen und Behebung

Anzeige

Die Statusmeldungen werden auf der Benutzeroberfläche des Wechselrichters im Menübereich „System“ → „Event Log“ oder im Benutzermenü unter „Benachrichtigungen“ bzw. im Fronius Solar.web* angezeigt.

* bei entsprechender Konfiguration siehe Kapitel [Fronius Solar.web](#) auf Seite [12](#).

Statusmeldungen

1030 - WSD Open (Betriebs-LED: leuchtet rot)

Ursache: Ein in der WSD-Kette angeschlossenes Gerät hat die Signalleitung unterbrochen (z. B. eine Überspannungs-Schutzeinrichtung) oder es wurde die ab Werk standardmäßig installierte Überbrückung entfernt und keine Auslöseeinrichtung installiert.

Behebung: Bei ausgelöster Überspannungs-Schutzeinrichtung SPD muss der Wechselrichter von einem autorisierten Fachbetrieb instand gesetzt werden.

ODER: Die ab Werk standardmäßig installierte Überbrückung oder eine Auslöseeinrichtung installieren.

ODER: Den WSD (Wired Shut Down) Switch auf Position 1 (WSD-Primärgerät) stellen.



WARNUNG!

Gefahr durch fehlerhaft durchgeführte Arbeiten.

Schwerwiegende Personen- und Sachschäden können die Folge sein.

- ▶ Einbau und Anschluss einer Überspannungs-Schutzeinrichtung SPD darf nur von Fronius-geschultem Service-Personal und nur im Rahmen der technischen Bestimmungen erfolgen.
 - ▶ Sicherheitsvorschriften beachten.
-
-

Technische Daten

Verto 15.0
208-240

Eingangsdaten	
Maximale Eingangsspannung (bei 1 000 W/m ² / -10 °C im Leerlauf)	1 000 V _{DC}
Eingangsspannung beim Einschalten	150 V _{DC}
MPP-Spannungsbereich	180 - 870 V _{DC}
Anzahl MPP-Controller	4
Maximaler Eingangsstrom (I _{DC max}) PV1 / PV2 / PV3 / PV4 pro Strang	28 / 28 / 28 / 28 A 28 A
Max. Kurzschluss-Strom ⁸⁾ Gesamt PV1 / PV2 / PV3 / PV4 pro Strang	120 A 40 / 40 / 40 / 40 A 40 A
I _{SC PV} ⁸⁾ Gesamt PV1 / PV2 / PV3 / PV4	150 A 50 A / 50 A / 50 A / 50 A
Maximale PV-Feld Leistung (P _{PV max}) Gesamt PV1 / PV2 / PV3 / PV4	22,5 kWp 20 / 20 / 20 / 20 kWp
DC-Überspannungskategorie	2
Max. Wechselrichter-Rückspeisestrom zum PV-Feld ³⁾	50 A ⁴⁾
Max. Kapazität des PV-Generators gegen Erde	3 000 nF
Grenzwert der Isolationswiderstands-Prüfung zwischen PV-Generator und Erde (bei Auslieferung) ⁷⁾	34 kΩ
Einstellbarer Bereich der Isolationswiderstands-Prüfung zwischen PV-Generator und Erde ⁶⁾	34 - 10 000 kΩ
Grenzwert und Auslösezeit der plötzlichen Fehlerstrom-Überwachung (bei Auslieferung)	30 / 300 mA / ms 60 / 150 mA / ms 90 / 40 mA / ms
Grenzwert und Auslösezeit der kontinuierlichen Fehlerstrom-Überwachung (bei Auslieferung)	300 / 300 mA / ms
Einstellbarer Bereich der kontinuierlichen Fehlerstrom-Überwachung ⁶⁾	30 - 1 000 mA
Zyklische Wiederholung der Isolationswiderstands-Prüfung (bei Auslieferung)	24 h
Einstellbarer Bereich für die zyklische Wiederholung der Isolationswiderstands-Prüfung	-
Ausgangsdaten	
Netzspannungs-Bereich	176 - 528 V _{AC}
Nenn-Netzspannung	120 127 139 V _{AC} ¹⁾
Nennleistung	15 kW

Ausgangsdaten	
Nenn-Scheinleistung	15 kVA
Nennfrequenz	50 / 60 Hz ¹⁾
Maximaler Ausgangsstrom / Phase	53,7 A
Anfangs-Kurschlusswechselstrom / Phase I _K "	53,7 A
Leistungsfaktor cos phi	0 - 1 ind./cap. ²⁾
Netzanschluss	3~ (N)PE 208 / 120 V _{AC} 3~ (N)PE 220 / 127 V _{AC} 3~ (N)PE 240 / 139 V _{AC}
Maximale Ausgangsleistung	15 kW
Nominale Ausgangsleistung	15 kW
Nominaler Ausgangsstrom / Phase	41,7 / 39,4 / 36 A
Klirrfaktor	< 3 %
AC-Überspannungskategorie	3
Einschaltstrom ⁵⁾	A peak / A rms over ms ⁴⁾
Max. Ausgangs-Fehlerstrom pro Zeitdauer	42,2 A / 29,4 ms

Allgemeine Daten	
Nachtbetrieb Verlustleistung = Standby-Verbrauch	16 W
Europäischer Wirkungsgrad (180 / 525 / 870 V _{DC})	96,04 / 96,87 / 96,68%
Maximaler Wirkungsgrad	97.50%
Schutzklasse	1
EMV Emissionsklasse	B
Verschmutzungsgrad	3
Zulässige Umgebungstemperatur	- 40 °C - +60°C
Zulässige Lagertemperatur	- 40 °C - +70°C
Relative Luftfeuchtigkeit	0 - 100%
Schalldruck-Pegel	54,6 dB(A) (ref. 20 µPA)
Schutzart	IP66
Abmessungen (Höhe x Breite x Tiefe)	838,4 x 573,8 x 277,5 mm
Gewicht	43 kg
Wechselrichter Topologie	nicht-isoliert trafolos

Schutzeinrichtungen	
DC-Trennschalter	integriert
Kühlprinzip	geregelte Zwangsbelüftung
RCMU ⁹⁾	integriert
DC-Isolationsmessung ⁹⁾	integriert ²⁾

Schutzeinrichtungen	
Überlastverhalten	Arbeitspunkt-Verschiebung Leistungsbegrenzung
Aktive Inselerkennung	Frequenzverschiebungsmethode
AFCI	integriert
AFPE (AFCI) Klassifizierung (gemäß IEC63027) ⁹⁾	F-I-AFPE-1-4/4-2 Vollständige Abdeckung Integriert AFPE 1 überwachter String pro Eingangs-Port 4/4 Eingangs-Ports pro Kanal (AFPE1 für MPP1 & MPP2: 4, AFPE2 für MPP3 & MPP4: 4) 2 überwachte Kanäle

**Verto 18.0
208-240**

Eingangsdaten	
Maximale Eingangsspannung (bei 1 000 W/m ² / -10 °C im Leerlauf)	1 000 V _{DC}
Eingangsspannung beim Einschalten	150 V _{DC}
MPP-Spannungsbereich	220 - 870 V _{DC}
Anzahl MPP-Controller	4
Maximaler Eingangsstrom (I _{DC max}) PV1 / PV2 / PV3 / PV4 pro Strang	28 / 28 / 28 / 28 A 28 A
Max. Kurzschluss-Strom ⁸⁾ Gesamt PV1 / PV2 / PV3 / PV4 pro Strang	120 A 40 / 40 / 40 / 40 A 40 A
I _{SC PV} ⁸⁾ Gesamt PV1 / PV2 / PV3 / PV4	150 A 50 A / 50 A / 50 A / 50 A
Maximale PV-Feld Leistung (P _{PV max}) Gesamt PV1 / PV2 / PV3 / PV4	27 kWp 20 / 20 / 20 / 20 kWp
DC-Überspannungskategorie	2
Max. Wechselrichter-Rückspeisestrom zum PV-Feld ³⁾	50 A ⁴⁾
Max. Kapazität des PV-Generators gegen Erde	3 600 nF
Grenzwert der Isolationswiderstands-Prüfung zwischen PV-Generator und Erde (bei Auslieferung) ⁷⁾	34 kΩ
Einstellbarer Bereich der Isolationswiderstands-Prüfung zwischen PV-Generator und Erde ⁶⁾	34 - 10 000 kΩ

Eingangsdaten	
Grenzwert und Auslösezeit der plötzlichen Fehlerstrom-Überwachung (bei Auslieferung)	30 / 300 mA / ms 60 / 150 mA / ms 90 / 40 mA / ms
Grenzwert und Auslösezeit der kontinuierlichen Fehlerstrom-Überwachung (bei Auslieferung)	300 / 300 mA / ms
Einstellbarer Bereich der kontinuierlichen Fehlerstrom-Überwachung ⁶⁾	30 - 1 000 mA
Zyklische Wiederholung der Isolationswiderstands-Prüfung (bei Auslieferung)	24 h
Einstellbarer Bereich für die zyklische Wiederholung der Isolationswiderstands-Prüfung	-

Ausgangsdaten	
Netzspannungs-Bereich	176 - 528 V _{AC}
Nenn-Netzspannung	120 127 139 V _{AC} ¹⁾
Nennleistung	18 kW
Nenn-Scheinleistung	18 kVA
Nennfrequenz	50 / 60 Hz ¹⁾
Maximaler Ausgangsstrom / Phase	53,7 A
Anfangs-Kurschlusswechselstrom / Phase I _K "	53,7 A
Leistungsfaktor cos phi	0 - 1 ind./cap. ²⁾
Netzanschluss	3~ (N)PE 208 / 120 V _{AC} 3~ (N)PE 220 / 127 V _{AC} 3~ (N)PE 240 / 139 V _{AC}
Maximale Ausgangsleistung	18 kW
Nominale Ausgangsleistung	18 kW
Nominaler Ausgangsstrom / Phase	50 / 47,2 / 43,2 A
Klirrfaktor	< 3 %
AC-Überspannungskategorie	3
Einschaltstrom ⁵⁾	A peak / A rms over ms ⁴⁾
Max. Ausgangs-Fehlerstrom pro Zeitdauer	42,2 A / 29,4 ms

Allgemeine Daten	
Nachtbetrieb Verlustleistung = Standby-Verbrauch	16 W
Europäischer Wirkungsgrad (220 / 545 / 870 V _{DC})	95,68 / 96,14 / 95,57%
Maximaler Wirkungsgrad	96,49%
Schutzklasse	1
EMV Emissionsklasse	B
Verschmutzungsgrad	3
Zulässige Umgebungstemperatur	- 40 °C - +60°C

Allgemeine Daten	
Zulässige Lagertemperatur	- 40 °C - +70°C
Relative Luftfeuchtigkeit	0 - 100%
Schalldruck-Pegel	54,6 dB(A) (ref. 20 µPA)
Schutzart	IP66
Abmessungen (Höhe x Breite x Tiefe)	838,4 x 573,8 x 277,5 mm
Gewicht	43 kg
Wechselrichter Topologie	nicht-isoliert trafolos

Schutzeinrichtungen	
DC-Trennschalter	integriert
Kühlprinzip	geregelte Zwangsbelüftung
RCMU ⁹⁾	integriert
DC-Isolationsmessung ⁹⁾	integriert ²⁾
Überlastverhalten	Arbeitspunkt-Verschiebung Leistungsbegrenzung
Aktive Inselerkennung	Frequenzverschiebungsmethode
AFCI	integriert
AFPE (AFCI) Klassifizierung (gemäß IEC63027) ⁹⁾	F-I-AFPE-1-4/4-2 Vollständige Abdeckung Integriert AFPE 1 überwachter String pro Eingangs-Port 4/4 Eingangs-Ports pro Kanal (AFPE1 für MPP1 & MPP2: 4, AFPE2 für MPP3 & MPP4: 4) 2 überwachte Kanäle

Verto 25.0

Eingangsdaten	
Maximale Eingangsspannung (bei 1 000 W/m ² / -10 °C im Leerlauf)	1 000 V _{DC}
Eingangsspannung beim Einschalten	150 V _{DC}
MPP-Spannungsbereich	300 - 870 V _{DC}
Anzahl MPP-Controller	4
Maximaler Eingangsstrom (I _{DC max}) PV1 / PV2 / PV3 / PV4 pro Strang	28 / 28 / 28 / 28 A 28 A

Eingangsdaten	
Max. Kurzschluss-Strom ⁸⁾ Gesamt PV1 / PV2 / PV3 / PV4 pro Strang	120 A 40 / 40 / 40 / 40 A 40 A
I _{SC PV} ⁸⁾ Gesamt PV1 / PV2 / PV3 / PV4	150 A 50 A / 50 A / 50 A / 50 A
Maximale PV-Feld Leistung (P _{PV max}) Gesamt PV1 / PV2 / PV3 / PV4	37,5 kWp 20 / 20 / 20 / 20 kWp
DC-Überspannungskategorie	2
Max. Wechselrichter-Rückspeisestrom zum PV-Feld ³⁾	50 A ⁴⁾
Max. Kapazität des PV-Generators gegen Erde	5 000 nF
Grenzwert der Isolationswiderstands-Prüfung zwischen PV-Generator und Erde (bei Auslieferung) ⁷⁾	34 kΩ
Einstellbarer Bereich der Isolationswiderstands-Prüfung zwischen PV-Generator und Erde ⁶⁾	34 - 10 000 kΩ
Grenzwert und Auslösezeit der plötzlichen Fehlerstrom-Überwachung (bei Auslieferung)	30 / 300 mA / ms 60 / 150 mA / ms 90 / 40 mA / ms
Grenzwert und Auslösezeit der kontinuierlichen Fehlerstrom-Überwachung (bei Auslieferung)	300 / 300 mA / ms
Einstellbarer Bereich der kontinuierlichen Fehlerstrom-Überwachung ⁶⁾	30 - 1 000 mA
Zyklische Wiederholung der Isolationswiderstands-Prüfung (bei Auslieferung)	24 h
Einstellbarer Bereich für die zyklische Wiederholung der Isolationswiderstands-Prüfung	-

Ausgangsdaten	
Netzspannungs-Bereich	176 - 528 V _{AC}
Nenn-Netzspannung	220 230 254 277 V _{AC} ¹⁾
Nennleistung	25 kW
Nenn-Scheinleistung	25 kVA
Nennfrequenz	50 / 60 Hz ¹⁾
Maximaler Ausgangsstrom / Phase	53,7 A
Anfangs-Kurschlusswechselstrom / Phase I _K "	53,7 A
Leistungsfaktor cos phi	0 - 1 ind./cap. ²⁾
Netzanschluss	3~ (N)PE 380 / 220 V _{AC} 3~ (N)PE 400 / 230 V _{AC} 3~ (N)PE 440 / 254 V _{AC} 3~ (N)PE 480 / 277 V _{AC}
Maximale Ausgangsleistung	25 kW

Ausgangsdaten	
Nominale Ausgangsleistung	25 kW
Nominaler Ausgangsstrom / Phase	37,9 / 36,2 / 32,8 / 30,1 A
Klirrfaktor	< 3 %
AC-Überspannungskategorie	3
Einschaltstrom ⁵⁾	A peak / A rms over ms ⁴⁾
Max. Ausgangs-Fehlerstrom pro Zeitdauer	42,2 A / 29,4 ms

Allgemeine Daten	
Nachtbetrieb Verlustleistung = Standby-Verbrauch	16 W
Europäischer Wirkungsgrad (300 / 585 / 870 V _{DC})	97,04 / 97,35 / 97,36%
Maximaler Wirkungsgrad	97,74 %
Schutzklasse	1
EMV Emissionsklasse	B
Verschmutzungsgrad	3
Zulässige Umgebungstemperatur	- 40 °C - +60°C
Zulässige Lagertemperatur	- 40 °C - +70°C
Relative Luftfeuchtigkeit	0 - 100%
Schalldruck-Pegel	54,6 dB(A) (ref. 20 µPA)
Schutzart	IP66
Abmessungen (Höhe x Breite x Tiefe)	838,4 x 573,8 x 277,5 mm
Gewicht	43 kg
Wechselrichter Topologie	nicht-isoliert trafolos

Schutzeinrichtungen	
DC-Trennschalter	integriert
Kühlprinzip	geregelter Zwangsbelüftung
RCMU ⁹⁾	integriert
DC-Isolationsmessung ⁹⁾	integriert ²⁾
Überlastverhalten	Arbeitspunkt-Verschiebung Leistungsbegrenzung
Aktive Inselerkennung	Frequenzverschiebungsmethode
AFCI	integriert

Schutzeinrichtungen	
AFPE (AFCI) Klassifizierung (gemäß IEC63027) ⁹⁾	F-I-AFPE-1-4/4-2 Vollständige Abdeckung Integriert AFPE 1 überwachter String pro Eingangs-Port 4/4 Eingangs-Ports pro Kanal (AFPE1 für MPP1 & MPP2: 4, AFPE2 für MPP3 & MPP4: 4) 2 überwachte Kanäle

Verto 27.0

Eingangsdaten	
Maximale Eingangsspannung (bei 1 000 W/m ² / -10 °C im Leerlauf)	1 000 V _{DC}
Eingangsspannung beim Einschalten	150 V _{DC}
MPP-Spannungsbereich	330 - 870 V _{DC}
Anzahl MPP-Controller	4
Maximaler Eingangsstrom (I _{DC max}) PV1 / PV2 / PV3 / PV4 pro Strang	28 / 28 / 28 / 28 A 28 A
Max. Kurzschluss-Strom ⁸⁾ Gesamt PV1 / PV2 / PV3 / PV4 pro Strang	120 A 40 / 40 / 40 / 40 A 40 A
I _{SC PV} ⁸⁾ Gesamt PV1 / PV2 / PV3 / PV4	150 A 50 A / 50 A / 50 A / 50 A
Maximale PV-Feld Leistung (P _{PV max}) Gesamt PV1 / PV2 / PV3 / PV4	40,5 kWp 20 / 20 / 20 / 20 kWp
DC-Überspannungskategorie	2
Max. Wechselrichter-Rückspeisestrom zum PV-Feld ³⁾	50 A ⁴⁾
Max. Kapazität des PV-Generators gegen Erde	5 400 nF
Grenzwert der Isolationswiderstands-Prüfung zwischen PV-Generator und Erde (bei Auslieferung) ⁷⁾	34 kΩ
Einstellbarer Bereich der Isolationswiderstand- Pprüfung zwischen PV-Generator und Erde ⁶⁾	34 - 10 000 kΩ
Grenzwert und Auslösezeit der plötzlichen Fehlerstrom-Überwachung (bei Auslieferung)	30 / 300 mA / ms 60 / 150 mA / ms 90 / 40 mA / ms
Grenzwert und Auslösezeit der kontinuierlichen Fehlerstrom-Überwachung (bei Auslieferung)	300 / 300 mA / ms
Einstellbarer Bereich der kontinuierlichen Fehlerstrom-Überwachung ⁶⁾	30 - 1 000 mA

Eingangsdaten	
Zyklische Wiederholung der Isolationswiderstands-Prüfung (bei Auslieferung)	24 h
Einstellbarer Bereich für die zyklische Wiederholung der Isolationswiderstands-Prüfung	-

Ausgangsdaten	
Netzspannungs-Bereich	176 - 528 V _{AC}
Nenn-Netzspannung	220 230 254 277 V _{AC} ¹⁾
Nennleistung	27 kW
Nenn-Scheinleistung	27 kVA
Nennfrequenz	50 / 60 Hz ¹⁾
Maximaler Ausgangsstrom / Phase	53,7 A
Anfangs-Kurschlusswechselstrom / Phase I _K "	53,7 A
Leistungsfaktor cos phi	0 - 1 ind./cap. ²⁾
Netzanschluss	3~ (N)PE 380 / 220 V _{AC} 3~ (N)PE 400 / 230 V _{AC} 3~ (N)PE 440 / 254 V _{AC} 3~ (N)PE 480 / 277 V _{AC}
Maximale Ausgangsleistung	27 kW
Nominale Ausgangsleistung	27 kW
Nominaler Ausgangsstrom / Phase	40,9 A / 39,1 / 35,4 / 32,5 A
Klirrfaktor	< 3 %
AC-Überspannungskategorie	3
Einschaltstrom ⁵⁾	A peak / A rms over ms ⁴⁾
Max. Ausgangs-Fehlerstrom pro Zeitdauer	42,2 A /29,4 ms

Allgemeine Daten	
Nachtbetrieb Verlustleistung = Standby-Verbrauch	16 W
Europäischer Wirkungsgrad (330 / 600 / 870 V _{DC})	97,09 / 97,79 / 97,40%
Maximaler Wirkungsgrad	98,03%
Schutzklasse	1
EMV Emissionsklasse	B
Verschmutzungsgrad	3
Zulässige Umgebungstemperatur	- 40 °C - +60°C
Zulässige Lagertemperatur	- 40 °C - +70°C
Relative Luftfeuchtigkeit	0 - 100%
Schalldruck-Pegel	54,6 dB(A) (ref. 20 µPA)
Schutzart	IP66

Allgemeine Daten	
Abmessungen (Höhe x Breite x Tiefe)	838,4 x 573,8 x 277,5 mm
Gewicht	43 kg
Wechselrichter Topologie	nicht-isoliert trafolos

Schutzeinrichtungen	
DC-Trennschalter	integriert
Kühlprinzip	geregelte Zwangsbelüftung
RCMU ⁹⁾	integriert
DC-Isolationsmessung ⁹⁾	integriert ²⁾
Überlastverhalten	Arbeitspunkt-Verschiebung Leistungsbegrenzung
Aktive Inselerkennung	Frequenzverschiebungsmethode
AFCI	integriert
AFPE (AFCI) Klassifizierung (gemäß IEC63027) ⁹⁾	F-I-AFPE-1-4/4-2 Vollständige Abdeckung Integriert AFPE 1 überwachter String pro Eingangs-Port 4/4 Eingangs-Ports pro Kanal (AFPE1 für MPP1 & MPP2: 4, AFPE2 für MPP3 & MPP4: 4) 2 überwachte Kanäle

Verto 30.0

Eingangsdaten	
Maximale Eingangsspannung (bei 1 000 W/m ² / -10 °C im Leerlauf)	1 000 V _{DC}
Eingangsspannung beim Einschalten	150 V _{DC}
MPP-Spannungsbereich	360 - 870 V _{DC}
Anzahl MPP-Controller	4
Maximaler Eingangsstrom (I _{DC max}) PV1 / PV2 / PV3 / PV4 pro Strang	28 / 28 / 28 / 28 A 28 A
Max. Kurzschluss-Strom ⁸⁾ Gesamt PV1 / PV2 / PV3 / PV4 pro Strang	120 A 40 / 40 / 40 / 40 A 40 A
I _{SC PV} ⁸⁾ Gesamt PV1 / PV2 / PV3 / PV4	150 A 50 A / 50 A / 50 A / 50 A
Maximale PV-Feld Leistung (P _{PV max}) Gesamt PV1 / PV2 / PV3 / PV4	45 kWp 20 / 20 / 20 / 20 kWp

Eingangsdaten	
DC-Überspannungskategorie	2
Max. Wechselrichter-Rückspeisestrom zum PV-Feld ³⁾	50 A ⁴⁾
Max. Kapazität des PV-Generators gegen Erde	6 000 nF
Grenzwert der Isolationswiderstands-Prüfung zwischen PV-Generator und Erde (bei Auslieferung) ⁷⁾	34 kΩ
Einstellbarer Bereich der Isolationswiderstands-Prüfung zwischen PV-Generator und Erde ⁶⁾	34 - 10 000 kΩ
Grenzwert und Auslösezeit der plötzlichen Fehlerstrom-Überwachung (bei Auslieferung)	30 / 300 mA / ms 60 / 150 mA / ms 90 / 40 mA / ms
Grenzwert und Auslösezeit der kontinuierlichen Fehlerstrom-Überwachung (bei Auslieferung)	300 / 300 mA / ms
Einstellbarer Bereich der kontinuierlichen Fehlerstrom-Überwachung ⁶⁾	30 - 1 000 mA
Zyklische Wiederholung der Isolationswiderstands-Prüfung (bei Auslieferung)	24 h
Einstellbarer Bereich für die zyklische Wiederholung der Isolationswiderstands-Prüfung	-

Ausgangsdaten	
Netzspannungs-Bereich	176 - 528 V _{AC}
Nenn-Netzspannung	220 230 254 277 V _{AC} ¹⁾
Nennleistung	29,99 kW
Nenn-Scheinleistung	29,99 kVA
Nennfrequenz	50 / 60 Hz ¹⁾
Maximaler Ausgangsstrom / Phase	53,7 A
Anfangs-Kurschlusswechselstrom / Phase I _K "	53,7 A
Leistungsfaktor cos phi	0 - 1 ind./cap. ²⁾
Netzanschluss	3~ (N)PE 380 / 220 V _{AC} 3~ (N)PE 400 / 230 V _{AC} 3~ (N)PE 440 / 254 V _{AC} 3~ (N)PE 480 / 270 V _{AC}
Maximale Ausgangsleistung	29,99 kW
Nominale Ausgangsleistung	29,99 kW
Nominaler Ausgangsstrom / Phase	45,5 / 43,5 / 39,4 / 36,1 A
Klirrfaktor	< 3 %
AC-Überspannungskategorie	3
Einschaltstrom ⁵⁾	A peak / A rms over ms ⁴⁾
Max. Ausgangs-Fehlerstrom pro Zeitdauer	42,2 A / 29,4 ms

Allgemeine Daten	
Nachtbetrieb Verlustleistung = Standby-Verbrauch	16 W
Europäischer Wirkungsgrad (360 / 615 / 870 V _{DC})	97,25 / 97,80 / 97,45%
Maximaler Wirkungsgrad	98,02%
Schutzklasse	1
EMV Emissionsklasse	B
Verschmutzungsgrad	3
Zulässige Umgebungstemperatur	- 40 °C - +60°C
Zulässige Lagertemperatur	- 40 °C - +70°C
Relative Luftfeuchtigkeit	0 - 100%
Schalldruck-Pegel	54,6 dB(A) (ref. 20 µPA)
Schutzart	IP66
Abmessungen (Höhe x Breite x Tiefe)	838,4 x 573,8 x 277,5 mm
Gewicht	43 kg
Wechselrichter Topologie	nicht-isoliert trafolos

Schutzeinrichtungen	
DC-Trennschalter	integriert
Kühlprinzip	geregelte Zwangsbelüftung
RCMU ⁹⁾	integriert
DC-Isolationsmessung ⁹⁾	integriert ²⁾
Überlastverhalten	Arbeitspunkt-Verschiebung Leistungsbegrenzung
Aktive Inselerkennung	Frequenzverschiebungsmethode
AFCI	integriert
AFPE (AFCI) Klassifizierung (gemäß IEC63027) ⁹⁾	F-I-AFPE-1-4/4-2 Vollständige Abdeckung Integriert AFPE 1 überwachter String pro Eingangs-Port 4/4 Eingangs-Ports pro Kanal (AFPE1 für MPP1 & MPP2: 4, AFPE2 für MPP3 & MPP4: 4) 2 überwachte Kanäle

Verto 33-3

Eingangsdaten	
Maximale Eingangsspannung (bei 1 000 W/m ² / -10 °C im Leerlauf)	1 000 V _{DC}

Eingangsdaten	
Eingangsspannung beim Einschalten	150 V _{DC}
MPP-Spannungsbereich	400 - 870 V _{DC}
Anzahl MPP-Controller	4
Maximaler Eingangsstrom (I _{DC max}) PV1 / PV2 / PV3 / PV4 pro Strang	28 / 28 / 28 / 28 A 28 A
Max. Kurzschluss-Strom ⁸⁾ Gesamt PV1 / PV2 / PV3 / PV4 pro Strang	120 A 40 / 40 / 40 / 40 A 40 A
I _{SC PV} ⁸⁾ Gesamt PV1 / PV2 / PV3 / PV4	150 A 50 A / 50 A / 50 A / 50 A
Maximale PV-Feld Leistung (P _{PV max}) Gesamt PV1 / PV2 / PV3 / PV4	50 kWp 20 / 20 / 20 / 20 kWp
DC-Überspannungskategorie	2
Max. Wechselrichter-Rückspeisestrom zum PV-Feld ³⁾	50 A ⁴⁾
Max. Kapazität des PV-Generators gegen Erde	6 660 nF
Grenzwert der Isolationswiderstands-Prüfung zwischen PV-Generator und Erde (bei Auslieferung) ⁷⁾	34 kΩ
Einstellbarer Bereich der Isolationswiderstands-Prüfung zwischen PV-Generator und Erde ⁶⁾	34 - 10 000 kΩ
Grenzwert und Auslösezeit der plötzlichen Fehlerstrom-Überwachung (bei Auslieferung)	30 / 300 mA / ms 60 / 150 mA / ms 90 / 40 mA / ms
Grenzwert und Auslösezeit der kontinuierlichen Fehlerstrom-Überwachung (bei Auslieferung)	300 / 300 mA / ms
Einstellbarer Bereich der kontinuierlichen Fehlerstrom-Überwachung ⁶⁾	30 - 1 000 mA
Zyklische Wiederholung der Isolationswiderstands-Prüfung (bei Auslieferung)	24 h
Einstellbarer Bereich für die zyklische Wiederholung der Isolationswiderstands-Prüfung	-

Ausgangsdaten	
Netzspannungs-Bereich	176 - 528 V _{AC}
Nenn-Netzspannung	220 230 254 277 V _{AC} ¹⁾
Nennleistung	33,3 kW
Nenn-Scheinleistung	33,3 kVA
Nennfrequenz	50 / 60 Hz ¹⁾
Maximaler Ausgangsstrom / Phase	53,7 A
Anfangs-Kurzschlusswechselstrom / Phase I _K "	53,7 A

Ausgangsdaten	
Leistungsfaktor cos phi	0 - 1 ind./cap. ²⁾
Netzanschluss	3~ (N)PE 380 / 220 V _{AC} 3~ (N)PE 400 / 230 V _{AC} 3~ (N)PE 440 / 254 V _{AC} 3~ (N)PE 480 / 277 V _{AC}
Maximale Ausgangsleistung	33,3 kW
Nominale Ausgangsleistung	33,3 kW
Nominaler Ausgangsstrom / Phase	50,5 / 48,3 / 43,7 / 40,1 A
Klirrfaktor	< 3 %
AC-Überspannungskategorie	3
Einschaltstrom ⁵⁾	A peak / A rms over ms ⁴⁾
Max. Ausgangs-Fehlerstrom pro Zeitdauer	42,2 A / 29,4 ms

Allgemeine Daten	
Nachtbetrieb Verlustleistung = Standby-Verbrauch	16 W
Europäischer Wirkungsgrad (400 / 635 / 870 V _{DC})	97,23 / 97,76 / 97,47%
Maximaler Wirkungsgrad	97,98%
Schutzklasse	1
EMV Emissionsklasse	B
Verschmutzungsgrad	3
Zulässige Umgebungstemperatur	- 40 °C - +60°C
Zulässige Lagertemperatur	- 40 °C - +70°C
Relative Luftfeuchtigkeit	0 - 100%
Schalldruck-Pegel	54,6 dB(A) (ref. 20 µPA)
Schutzart	IP66
Abmessungen (Höhe x Breite x Tiefe)	838,4 x 573,8 x 277,5 mm
Gewicht	43 kg
Wechselrichter Topologie	nicht-isoliert trafolos

Schutzeinrichtungen	
DC-Trennschalter	integriert
Kühlprinzip	geregelte Zwangsbelüftung
RCMU ⁹⁾	integriert
DC-Isolationsmessung ⁹⁾	integriert ²⁾
Überlastverhalten	Arbeitspunkt-Verschiebung Leistungsbegrenzung
Aktive Inselerkennung	Frequenzverschiebungsmethode

Schutzeinrichtungen	
AFCI	integriert
AFPE (AFCI) Klassifizierung (gemäß IEC63027) ⁹⁾	F-I-AFPE-1-4/4-2 Vollständige Abdeckung Integriert AFPE 1 überwachter String pro Eingangs-Port 4/4 Eingangs-Ports pro Kanal (AFPE1 für MPP1 & MPP2: 4, AFPE2 für MPP3 & MPP4: 4) 2 überwachte Kanäle

Verto 36.0 480

Eingangsdaten	
Maximale Eingangsspannung (bei 1 000 W/m ² / -10 °C im Leerlauf)	1 000 V _{DC}
Eingangsspannung beim Einschalten	150 V _{DC}
MPP-Spannungsbereich	440 - 870 V _{DC}
Anzahl MPP-Controller	4
Maximaler Eingangsstrom (I _{DC max}) PV1 / PV2 / PV3 / PV4 pro Strang	28 / 28 / 28 / 28 A 28 A
Max. Kurzschluss-Strom ⁸⁾ Gesamt PV1 / PV2 / PV3 / PV4 pro Strang	120 A 40 / 40 / 40 / 40 A 40 A
I _{SC PV} ⁸⁾ Gesamt PV1 / PV2 / PV3 / PV4	150 A 50 A / 50 A / 50 A / 50 A
Maximale PV-Feld Leistung (P _{PV max}) Gesamt PV1 / PV2 / PV3 / PV4	50 kWp 20 / 20 / 20 / 20 kWp
DC-Überspannungskategorie	2
Max. Wechselrichter-Rückspeisestrom zum PV-Feld ³⁾	50 A ⁴⁾
Max. Kapazität des PV-Generators gegen Erde	7 200 nF
Grenzwert der Isolationswiderstands-Prüfung zwischen PV-Generator und Erde (bei Auslieferung) ⁷⁾	34 kΩ
Einstellbarer Bereich der Isolationswiderstands- Prüfung zwischen PV-Generator und Erde ⁶⁾	34 - 10 000 kΩ
Grenzwert und Auslösezeit der plötzlichen Fehlerstrom-Überwachung (bei Auslieferung)	30 / 300 mA / ms 60 / 150 mA / ms 90 / 40 mA / ms
Grenzwert und Auslösezeit der kontinuierlichen Fehlerstrom-Überwachung (bei Auslieferung)	300 / 300 mA / ms
Einstellbarer Bereich der kontinuierlichen Fehlerstrom-Überwachung ⁶⁾	30 - 1 000 mA

Eingangsdaten	
Zyklische Wiederholung der Isolationswiderstands-Prüfung (bei Auslieferung)	24 h
Einstellbarer Bereich für die zyklische Wiederholung der Isolationswiderstands-Prüfung	-

Ausgangsdaten	
Netzspannungs-Bereich	176 - 528 V _{AC}
Nenn-Netzspannung	254 V _{AC} 277 V _{AC} ¹⁾
Nennleistung	36 kW
Nenn-Scheinleistung	36 kVA
Nennfrequenz	50 / 60 Hz ¹⁾
Maximaler Ausgangsstrom / Phase	53,7 A
Anfangs-Kurschlusswechselstrom / Phase I _K "	53,7 A
Leistungsfaktor cos phi	0 - 1 ind./cap. ²⁾
Netzanschluss	3~ (N)PE 440 / 254 V _{AC} 3~ (N)PE 480 / 277 V _{AC}
Maximale Ausgangsleistung	36 kW
Nominale Ausgangsleistung	36 kW
Nominaler Ausgangsstrom / Phase	47,2 A / 43,3 A
Klirrfaktor	< 3 %
AC-Überspannungskategorie	3
Einschaltstrom ⁵⁾	A peak / A rms over ms ⁴⁾
Max. Ausgangs-Fehlerstrom pro Zeitdauer	42,2 A / 29,4 ms

Allgemeine Daten	
Nachtbetrieb Verlustleistung = Standby-Verbrauch	16 W
Europäischer Wirkungsgrad (440 / 655 / 870 V _{DC})	97,47 / 97,72 / 97,85%
Maximaler Wirkungsgrad	98,13%
Schutzklasse	1
EMV Emissionsklasse	B
Verschmutzungsgrad	3
Zulässige Umgebungstemperatur	- 40 °C - +60°C
Zulässige Lagertemperatur	- 40 °C - +70°C
Relative Luftfeuchtigkeit	0 - 100%
Schalldruck-Pegel	54,6 dB(A) (ref. 20 µPA)
Schutzart	IP66
Abmessungen (Höhe x Breite x Tiefe)	838,4 x 573,8 x 277,5 mm
Gewicht	43 kg
Wechselrichter Topologie	nicht-isoliert trafolos

Schutzeinrichtungen	
DC-Trennschalter	integriert
Kühlprinzip	geregelte Zwangsbelüftung
RCMU ⁹⁾	integriert
DC-Isolationsmessung ⁹⁾	integriert ²⁾
Überlastverhalten	Arbeitspunkt-Verschiebung Leistungsbegrenzung
Aktive Inselerkennung	Frequenzverschiebungsmethode
AFCI	integriert
AFPE (AFCI) Klassifizierung (gemäß IEC63027) ⁹⁾	F-I-AFPE-1-4/4-2 Vollständige Abdeckung Integriert AFPE 1 überwachter String pro Eingangs-Port 4/4 Eingangs-Ports pro Kanal (AFPE1 für MPP1 & MPP2: 4, AFPE2 für MPP3 & MPP4: 4) 2 überwachte Kanäle

WLAN

WLAN	
Frequenzbereich	2412 - 2462 MHz
Benützte Kanäle / Leistung	Kanal: 1-11 b,g,n HT20 Kanal: 3-9 HT40 <18 dBm
Modulation	802.11b: DSSS (1Mbps DBPSK, 2Mbps DQPSK, 5.5/11Mbps CCK) 802.11g: OFDM (6/9Mbps BPSK, 12/18Mbps QPSK, 24/36Mbps 16- QAM, 48/54Mbps 64-QAM) 802.11n: OFDM (6.5 BPSK, QPSK, 16-QAM, 64-QAM)

Überspannungs- Schutzeinrichtung DC Verto 25.0 - 27.0 SPD Typ 1+2

Allgemeine Daten	
Kontinuierlicher Betriebsstrom (I_{cpv})	< 0,1 mA
Nennableit-Stoßstrom (I_n) - 15 x 8/20 μ s Impulse	20 kA
Blitz-Stoßstrom (I_{imp}) Max. Ableitfähigkeit @ 10/350 μ s	5 kA

Allgemeine Daten	
Schutzpegel (U_p) (sternförmige Montage)	3,6 kV
Kurzschluss-Festigkeit PV (I_{scpv})	15 kA

Trennvorrichtung	
Thermische Trennvorrichtung	integriert
Externe Sicherung	keine

Mechanische Eigenschaften	
Trennanzeige	mechanische Anzeige (rot)
Fernmeldung der Verbindungsunterbrechung	Ausgang am Wechselkontakt
Gehäusematerial	Thermoplastik UL-94-VO
Prüfnormen	IEC 61643-31 / EN 61643-31

**Überspannungs-
Schutzeinrichtung DC Verto
25.0 - 27.0 SPD
Typ 1**

Allgemeine Daten	
Kontinuierlicher Betriebsstrom (I_{cpv})	< 0,1 mA
Nennableit-Stoßstrom (I_n) - 15 x 8/20 μ s Impulse	20 kA
Schutzpegel (U_p) (sternförmige Montage)	3,6 kV
Kurzschluss-Festigkeit PV (I_{scpv})	15 kA

Trennvorrichtung	
Thermische Trennvorrichtung	integriert
Externe Sicherung	keine

Mechanische Eigenschaften	
Trennanzeige	mechanische Anzeige (rot)
Fernmeldung der Verbindungsunterbrechung	Ausgang am Wechselkontakt
Gehäusematerial	Thermoplastik UL-94-VO
Prüfnormen	IEC 61643-31 / EN 61643-31

**Überspannungs-
Schutzeinrichtung DC Verto
30.0 - 33.3 SPD
Typ 1+2**

Allgemeine Daten	
Nennableit-Stoßstrom (I_n) - 15 x 8/20 μ s Impulse	20 kA
Schutzpegel (U_p) (sternförmige Montage)	4 kV

Allgemeine Daten	
Kurzschluss-Festigkeit PV (I_{scpv})	9 kA

Trennvorrichtung	
Thermische Trennvorrichtung	integriert
Externe Sicherung	keine

Mechanische Eigenschaften	
Trennanzeige	mechanische Anzeige (nicht grün)
Fernmeldung der Verbindungsunterbrechung	Ausgang am Wechselkontakt
Gehäusematerial	Thermoplastik UL-94-VO

**Überspannungs-
Schutzeinrichtung DC Verto
30.0 - 33.3 SPD
Typ 1**

Allgemeine Daten	
Nennableit-Stoßstrom (I_n) - 15 x 8/20 μ s Impulse	20 kA
Blitz-Stoßstrom (I_{imp}) Max. Ableitfähigkeit @ 10/350 μ s	5 kA
Schutzpegel (U_p) (sternförmige Montage)	4000 kV
Kurzschluss-Festigkeit PV (I_{scpv})	9 kA

Trennvorrichtung	
Thermische Trennvorrichtung	integriert
Externe Sicherung	keine

Mechanische Eigenschaften	
Trennanzeige	mechanische Anzeige (nicht grün)
Fernmeldung der Verbindungsunterbrechung	Ausgang am Wechselkontakt
Gehäusematerial	Thermoplastik UL-94-VO

**Erklärung der
Fußnoten**

- 1) Angegebene Werte sind Standard-Werte; je nach Anforderung wird der Wechselrichter spezifisch auf das jeweilige Land abgestimmt.
- 2) Je nach Länder-Setup oder gerätespezifischen Einstellungen (ind. = induktiv; cap. = kapazitiv)
- 3) Maximaler Strom von einem defekten PV-Modul zu allen anderen PV-Modulen. Vom Wechselrichter selbst zur PV-Seite des Wechselrichters beträgt er 0 Ampere.
- 4) sichergestellt durch den elektrischen Aufbau des Wechselrichters
- 5) Stromspitze beim Einschalten des Wechselrichters

- 6) Angegebene Werte sind Standard-Werte; je nach Anforderung und PV-Leistung sind diese Werte entsprechend anzupassen.
- 7) Angegebener Wert ist ein Maximalwert; das Überschreiten des Maximalwertes kann die Funktion negativ beeinflussen.
- 8) $I_{SC\ PV} = I_{SC\ max} \geq I_{SC\ (STC)} \times 1,25$ nach z. B.: IEC 60364-7-712, NEC 2020, AS/NZS 5033:2021
- 9) Software-Klasse B (einkanalig mit periodischem Selbsttest) gemäß IEC 60730-1 Anhang H.

Integrierter DC-Trenner

Allgemeine Daten	
Produktname	Benedict LS32 E 7905
Bemessungs-Isolationsspannung	1 000 V _{DC}
Bemessungs-Stoßspannungsfestigkeit	8 kV
Eignung zur Isolation	Ja, nur DC
Gebrauchskategorie und / oder PV-Gebrauchskategorie	gemäß IEC/EN 60947-3 Gebrauchskategorie DC-PV2
Bemessungs-Kurzzeitstromfestigkeit (I_{CW})	Bemessungs-Kurzzeitstromfestigkeit (I_{CW}): 1 000 A
Bemessungs-Kurzschlusseinschaltvermögen (I_{CM})	Bemessungs-Kurzschlusseinschaltvermögen (I_{CM}): 1 000 A

Bemessungs-Betriebsstrom und Bemessungs-Ausschaltvermögen				
Bemessungs-Betriebsspannung (U_e)	Bemessungs-Betriebsstrom (I_e)	$I_{(make)} / I_{(break)}$	Bemessungs-Betriebsstrom (I_e)	$I_{(make)} / I_{(break)}$
≤ 500 V _{DC}	14 A	56 A	36 A	144 A
600 V _{DC}	8 A	32 A	30 A	120 A
700 V _{DC}	3 A	12 A	26 A	88 A
800 V _{DC}	3 A	12 A	17 A	68 A
900 V _{DC}	2 A	8 A	12 A	48 A
1 000 V _{DC}	2 A	8 A	6 A	24 A
Anzahl der Pole	1	1	2	2



fronius.com/en/solar-energy/installers-partners/products-solutions/monitoring-digital-tools

**MONITORING &
DIGITAL TOOLS**

Fronius International GmbH

Froniusstraße 1
4643 Pettenbach
Austria
contact@fronius.com
www.fronius.com

At www.fronius.com/contact you will find the contact details of all Fronius subsidiaries and Sales & Service Partners.