

GENERGY

GZE-1518



2014/30/EU (EN55032:2015/A11:2020-EN55035:2017/A11:2020-EN IEC 61000-3-2:2019-EN61000-3-3:2013+A1:2019)
EMC 2014/35/EU (EN62368-1:2014+A11:2017) LVD 2011/65/EU RoHS UN38.3

FICHA TÉCNICA - TECHNICAL DATA SHEET





	MODELO	GZE-1518
	Capacidad / Capacity	1536Wh
	Tipo de batería / Battery Type	LiFePO4
	Ciclo de vida de batería / Battery Lifecycle	4000 ciclos > 70% - 3500 ciclos > 80%
SALIDAS/OUTPUT	Salida 230V / 230V output	1800W
	Pico 230V / 230V output	2200W
	Salida energía / Power Output	Pure sine wave
	SCHUKO 230V	2
	USB-C Max 100W	1
	USB-QC 3.0 Max 22.5W	1
	Puerto coche / Car ports	1 (12V/10A)
	Salida CC XT60/ DC XT60 output	1 (12V/10A)
	Powerbank con carga inalámbrica extraíble	6400mAh/24Wh
	Puertos totales / Total No Ports	6
ENTRADAS/ INPUT	Entrada 230V / 230V Input	1000W
	Tiempo de carga completa / Full charging time	1.7h (102min)
	Entrada CC panel solar / Input CC solar panel	XT60-600W 12/80V 10A
	Control panel solar / Panel solar controller	MPPT
	Panel solar compatible / Recommended solar panel	3xGZE200W
	Tiempo de carga desde panel / Panel solar charging time	3h
	Carga-salida simultánea / Simultaneous Charging-Output	Si
	Medidas / Size	388x248x311mm
	Peso / Weight	17kg
	Accesorios / Accessories	Cables carga AC- Manual / AC charging line - Manual
	Referencia / Reference	31695

DESTACADO / HIGHLIGHT

Cargador Carga ultrarrápida en 2 horas.

Batería **LifePO4** de última generación: 4000 ciclos > 70% - 3500 ciclos > 80%.

BMS: Sistema inteligente para la gestión de la batería.

MPPT: Seguidor de punto de máxima potencia, mayor rendimiento de carga desde paneles solares.

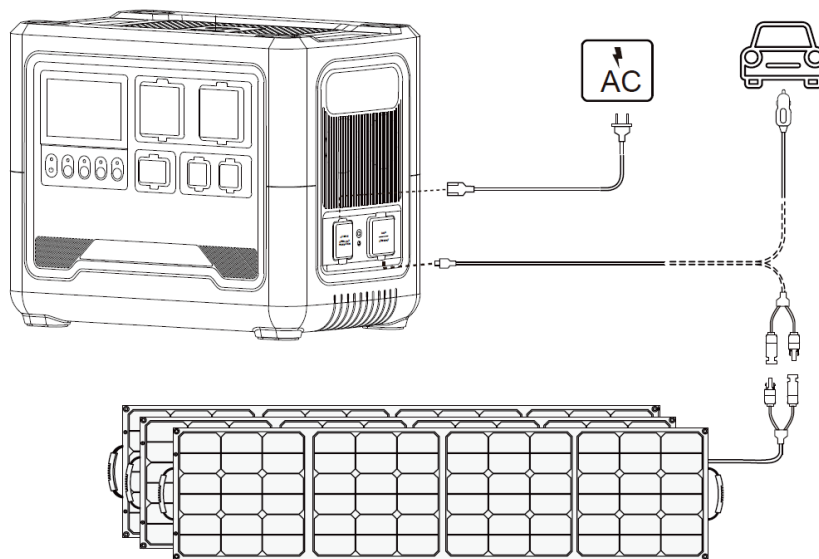
Ultra-fast charging in 2 hours.

Latest generation **LifePO4** battery: 4000 cycles > 70% - 3500 cycles > 80%.

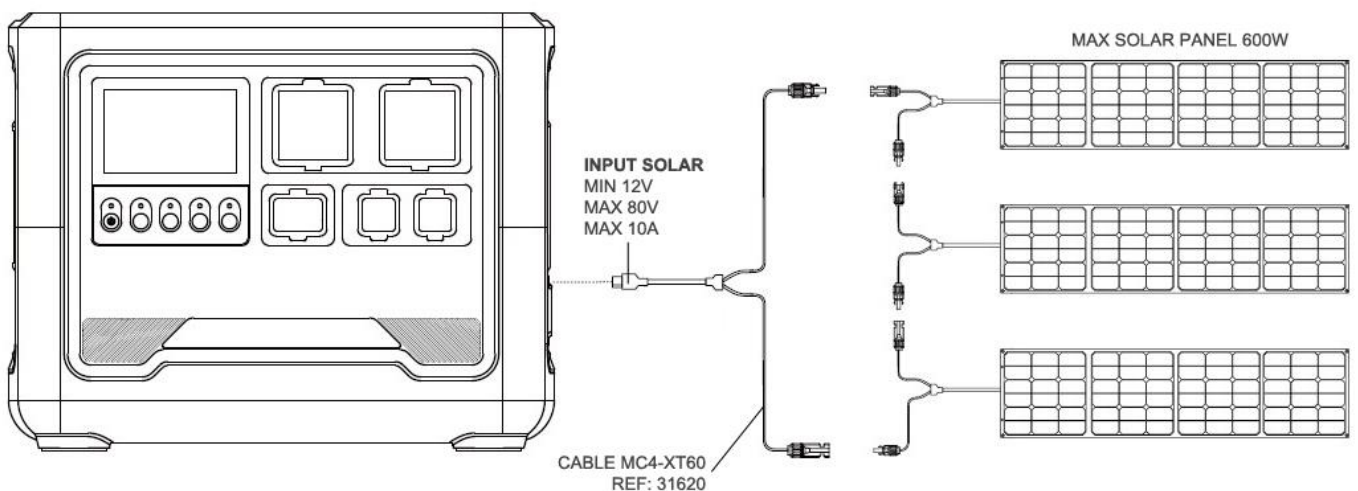
BMS: Intelligent system for battery management.

MPPT: Maximum Power Point Tracker, higher charging performance from solar panels.

FORMAS DE CARGA / CHARGING METHODS

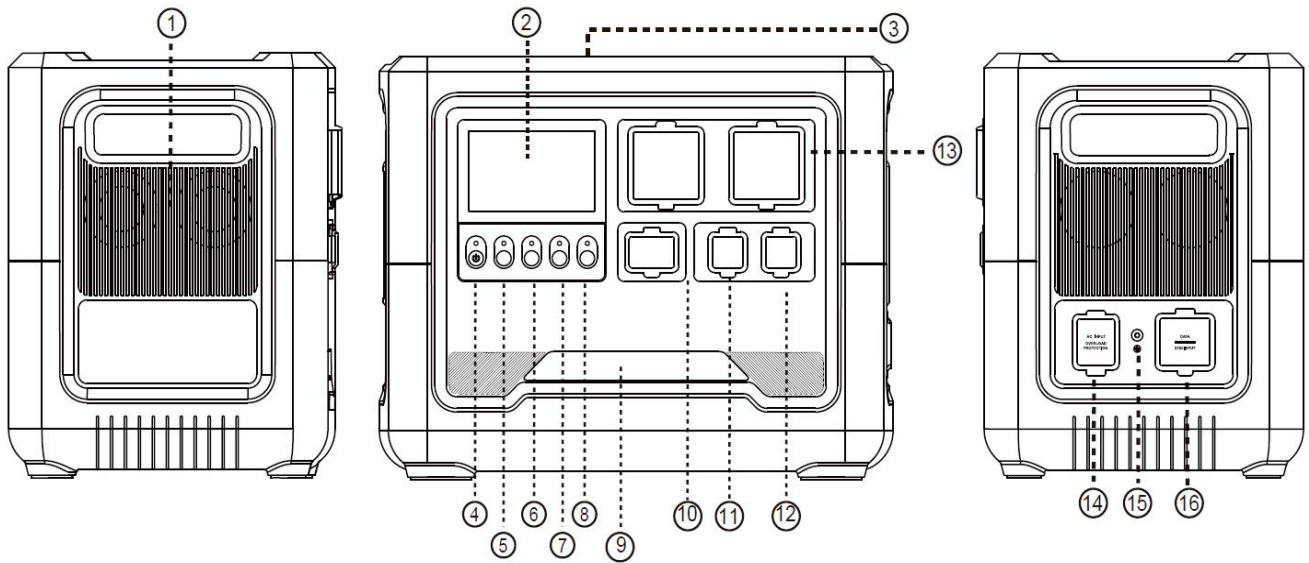


CONEXIÓN PANEL SOLAR / SOLAR PANEL CONECTION



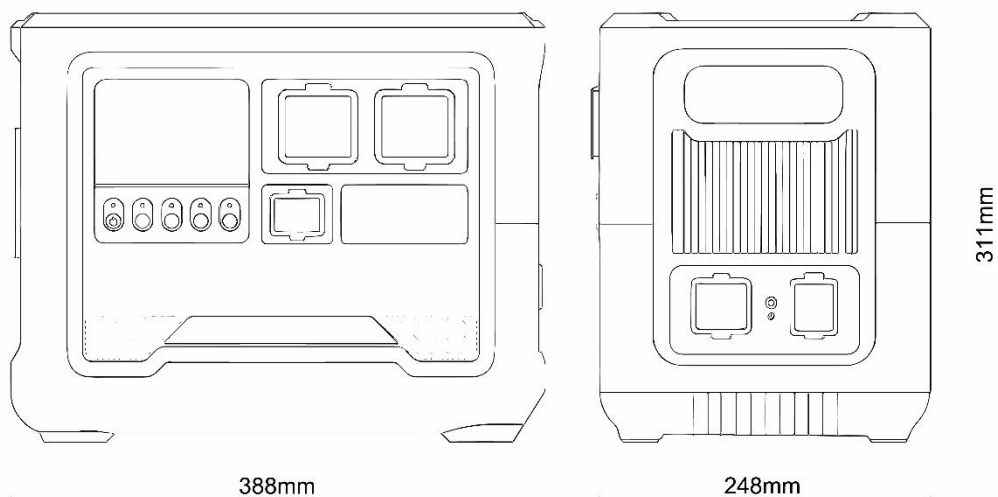
Nota: El cable y los paneles solares se venden por separado

COMPONENTES / COMPONENTS

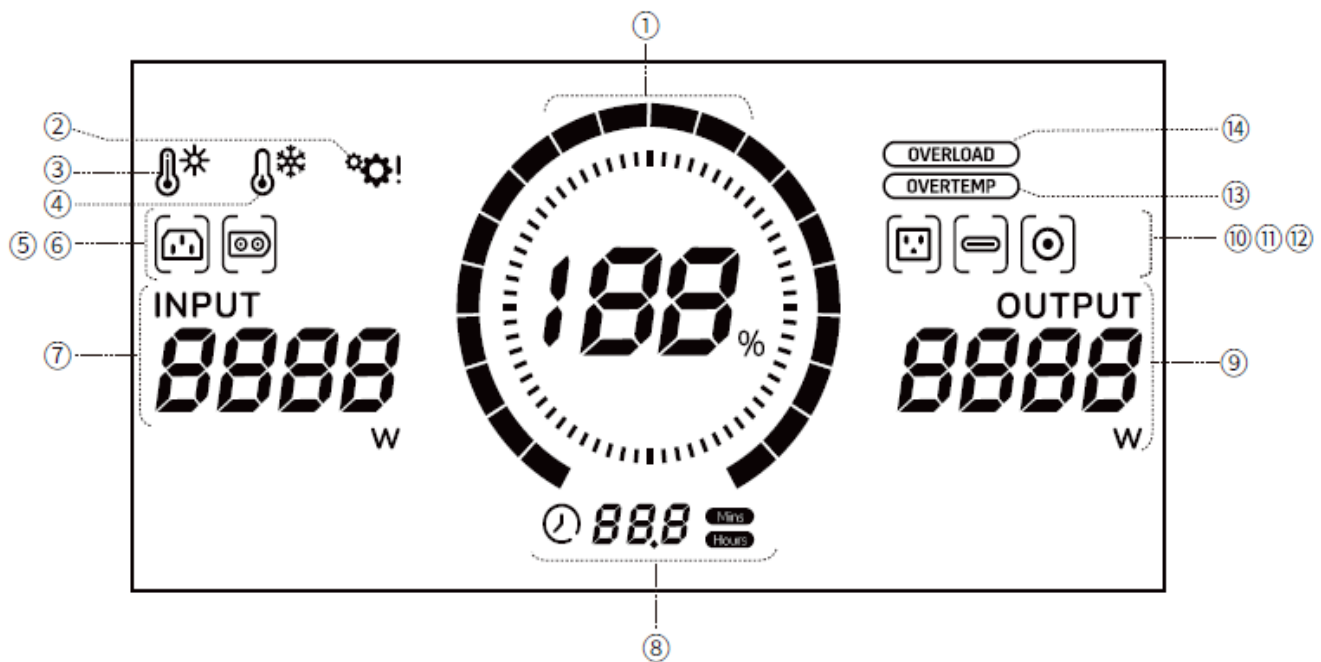


ESPAÑOL	1- Rejilla refrigeración	9- Led
	2- Pantalla LCD	10- Salida USB A-C
	3- Cargador inalámbrico	11- Salida XT60
	4- Botón encendido general	12- Salida mechero
	5- Botón encendido salida AC230V	13- Salida AC230V
	6- Botón encendido salida USB	14- Entrada AC230V
	7- Botón encendido salida DC	15- Conexión de tierra
	8- Encendido iluminación LED	16- Entrada solar/mechero coche
INGLÉS	1- Cooling grill fan	9- Led
	2- LCD screen	10- USB A-C Output
	3- Wireless charger	11- XT60 Output
	4- General ON/OFF button	12- Car Power Output
	5- Power AC230V button	13- AC230V Output
	6- Power USB button	14- AC230V input
	7- Power DC button	15- Grounding connection
	8- Led light ON/OFF	16- Car&Solar Input

DIMENSIONES / SIZE



PANEL CONTROL / CONTROL PANEL



Battery Information Indication	①		Battery Capacity			
Input Indication	⑤		AC Input	⑦		Current Input Power
	⑥		Solar Input			
Output Indication	⑨		Current Output Power	⑪		USB Output Icon
	⑩		AC Output Icon	⑫		DC/Car Charger Output Icon
Remaining Time Indication	⑧		Remaining Discharge /Battery Full Time	⑧	Mins	Minutes
				⑧	Hours	Hours
Protection Indication	②		System Fault Indicator	⑬		Overheat Protection
	③		High Temperature	⑭		Overload Protection
	④		Low Temperature			