

GENERGY

GZE3036PRO-S

GAMA PROFESIONAL-ALQUILER / PROFESSIONAL-RENTAL RANGE



2014/30/EU (EN55032:2015/A11:2020-EN55035:2017/A11:2020-EN IEC 61000-3-2:2019-EN61000-3-3:2013+A1:2019)

EMC 2014/35/EU (EN62368-1:2014+A11:2017) LVD 2011/65/EU RoHS UN38.3

FICHA TÉCNICA - TECHNICAL DATA SHEET





| MODEL/MODELO | | GZE3036PRO-S |
|--|---|---|
| Capacidad / Capacity | | 3072Wh |
| Tipo de batería / Battery Type | | LiFePO4 Grade A Automotive grade |
| Ciclo de vida de batería / Battery Lifecycle | | 4000 ciclos > 70% - 3000 ciclos > 80% |
| Expansión baterías en paralelo | | Hasta 15 unidades de 5040Wh (maximo 80640Wh) |
| SALIDAS/OUTPUT | Salida 230V / 230V output | 3600W |
| | Pico 230V / 230V output | 7000W |
| | Salida energía / Power Output | Onda pura / Pure sine wave |
| | Salidas AC / AC Sockets | 2x16A IP67 |
| | Protección eléctrica contra sobrecargas/cortocircuito Electrical overload/short circuit protection | Magnetotérmicos para cada tomacorriente. Breakers for every socket |
| | Protección eléctrica contra fuga de corrientes Electrical protection against current leakage | Diferencial 30mA Residual current device 30mA |
| | Protección digital contra sobrecargas | Si / Yes |
| | Pica de tierra/Groundin rod | Incluida / Included |
| | Salida USB-A | 5V/3A 9V/1.8A 12V/1.5A (18W MAX) |
| | Salida USB-C | 5V/3A 7V/2.4A 9V/1.8A 12W (1.5A) |
| ENTRADA/ INPUT | Entrada de carga AC/AC Input charge | 2500W (190V / 250V Max 16A) |
| | Tiempo de carga completa / Full charging time | 1.4h |
| | Entrada panel solar / Input solar panel | 2100W (12/150V 15A) |
| | Tipo entrada DC solar | Anderson |
| | Control panel solar / Panel solar controller | MPPT |
| | Panel solar compatible / Recommended solar panel | De 1 a 10 paneles GZE200W |
| | Tiempo de carga desde panel / Panel solar charging time | 1.6h (PV-2000W) |
| | Carga-salida simultánea / Simultaneous Charging-Output | SI |
| Medidas / Size | | 852x512x502mm |
| Peso / Weight | | 55kg |
| Accesorios / Accessories | | Cables red/solar-Manual / Cable AC/Solar-Manual |
| Referencia / Reference | | 31535 (EAN 8436531943301) |

DESTACADO / HIGHLIGHT

Carga ultrarrápida en 1.4horas. Carga lenta en 2.8horas.

Batería **LifePO4 clase A** de automoción: 4000 ciclos >70% - 3000 ciclos >80%.

BMS: Sistema inteligente para la gestión de la batería.

MPPT: Seguidor de punto de máxima potencia, mayor rendimiento de carga.

Grado protección general **IP54**. Tomacorrientes **IP67** con **diferencial 30mA**.

Ultra-fast charging in 1.4hours. Slow charge in 2.8hours.

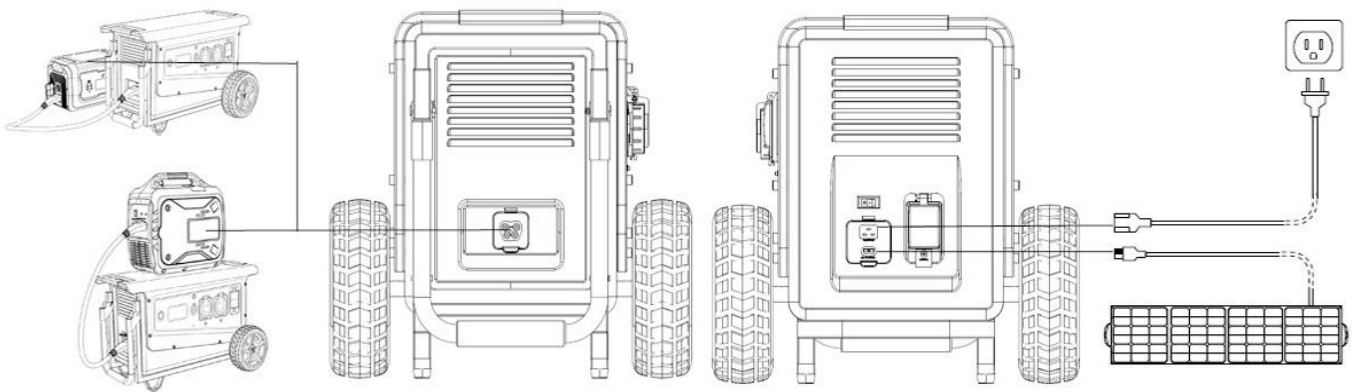
LifePO4 grade A automotive battery: 4000 cycles >70% - 3000 cycles > 80%.

BMS: Intelligent system for battery management.

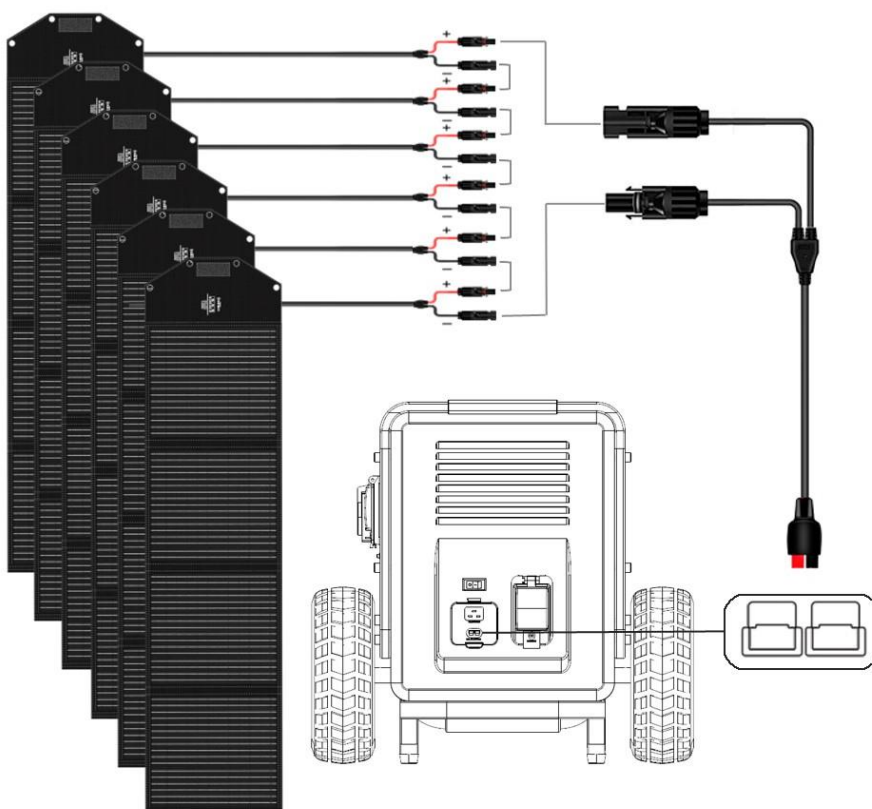
MPPT: Maximum Power Point Tracker, higher charging performance from solar panels.

Class level protection **IP54**. Sockets **IP67** with **residual current device 30mA**

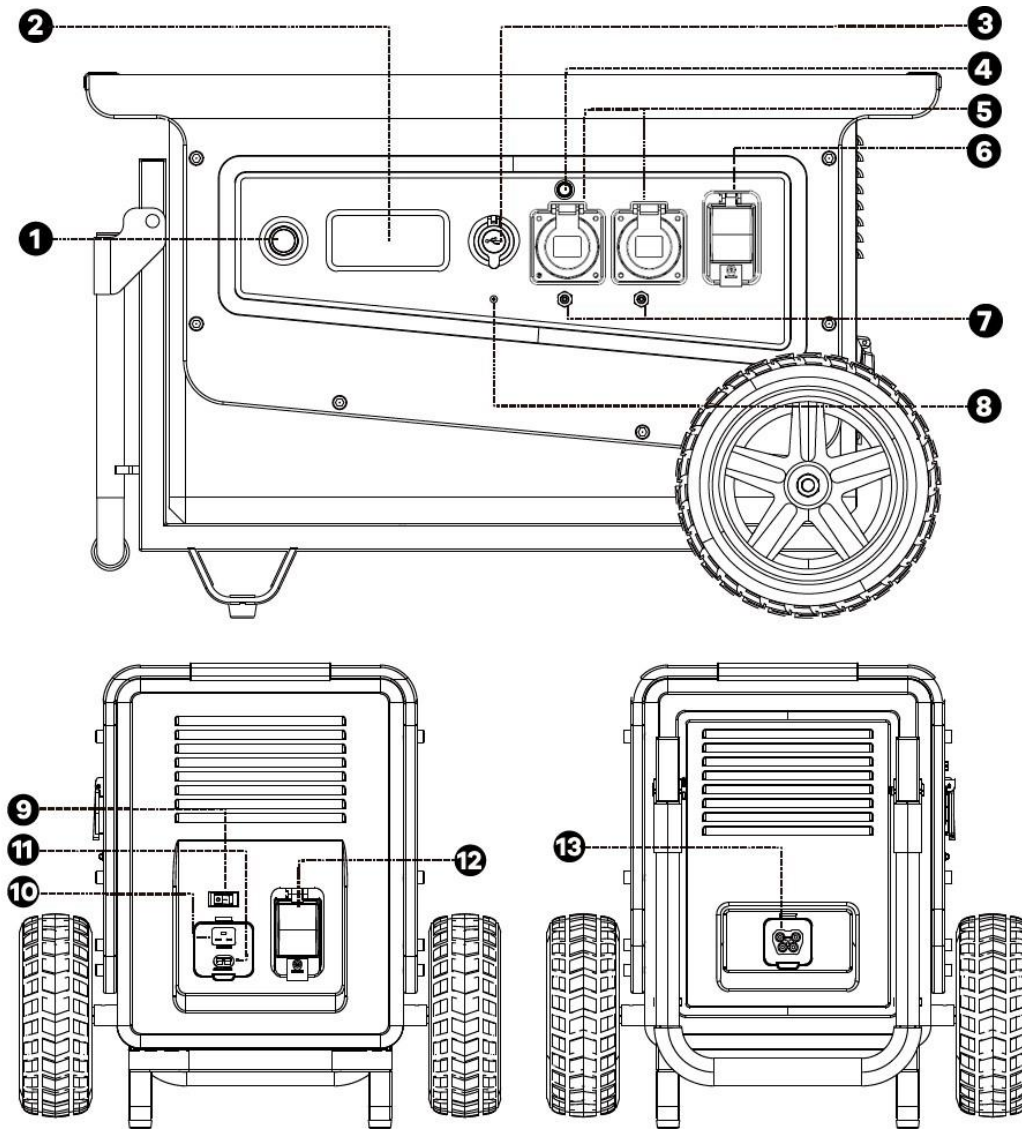
FORMAS DE CARGA / CHARGING METHODS



CONEXIÓN PANEL SOLAR / SOLAR PANEL CONECTION

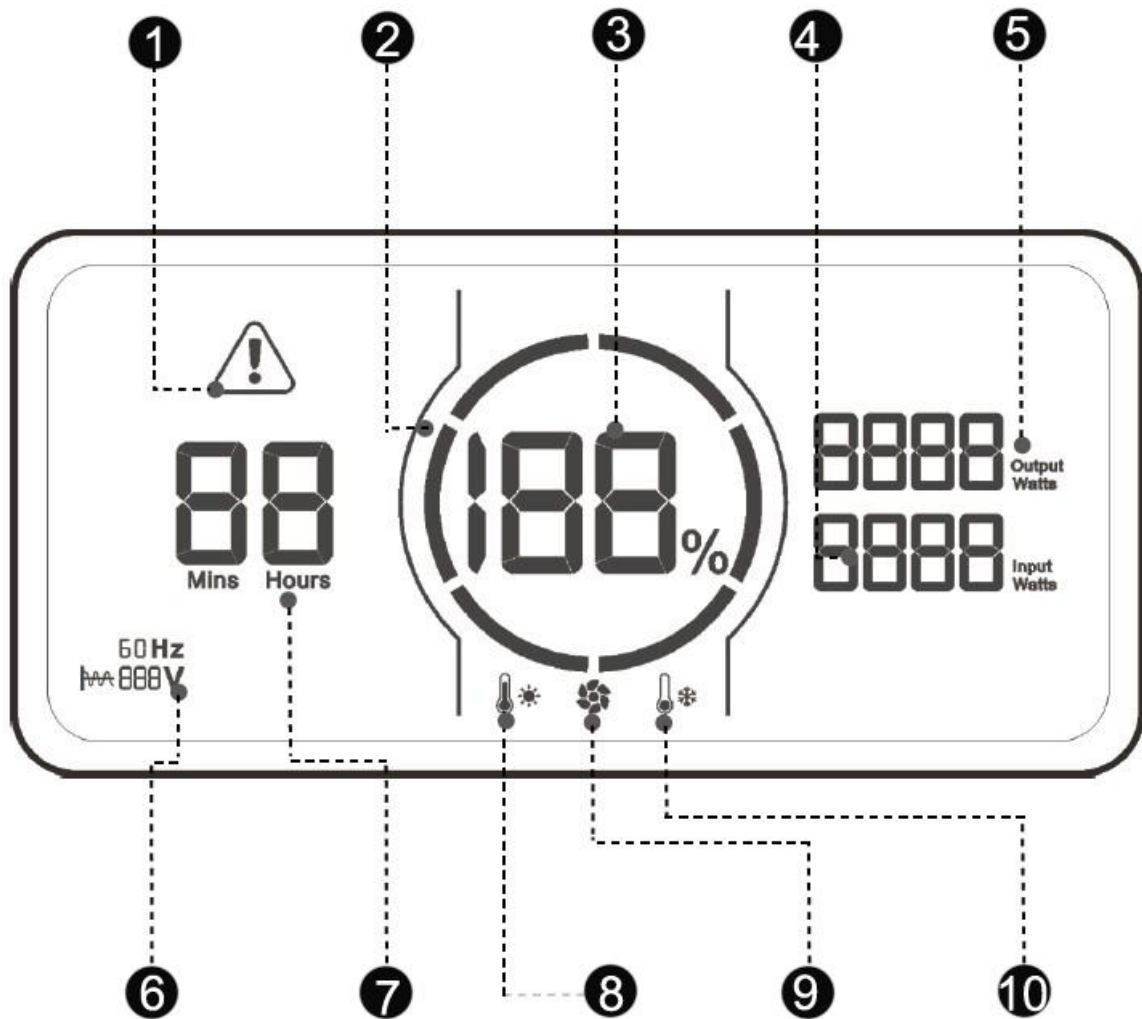


- Cable MC4-Anderson incluido
- MC4-Anderson cable included
- Entrada máxima: 2100W
- Max input: 2100W
- Conexión de entrada: Anderson
- Input conector: Anderson
- Rango Voltaje: 12~150V
- Voltage Range: 12~150V
- Intensidad máxima: 15A
- Max current: 15A



- 1. Interruptor general
- 2. pantalla LCD
- 3. Puertos de salida USB-C y USB-A
- 4. Salida AC230V ON/OFF
- 5. Puerto de salida AC230V 16A IP67
- 6. Diferencial RCB30mA
- 7. Protección por sobrecarga tomacorrientes
- 8. Toma de tierra
- 9. Modos de carga rápida y lenta
- 10. Puerto de carga desde red AC230V
- 11. Puerto de carga solar (Anderson)
- 12. Protección entrada AC230V
- 13. Conector para baterías en extensión o generador de respaldo GEN1600SOL

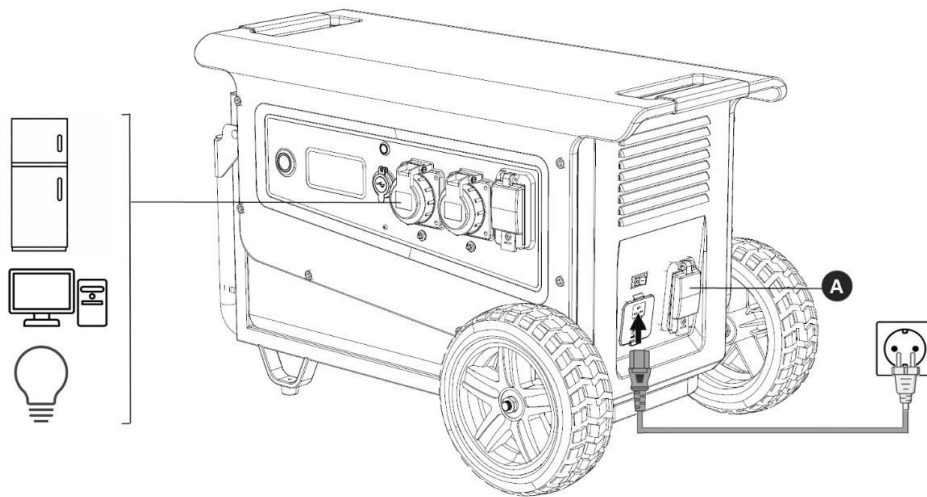
- 1. General switch
- 2. LCD screen
- 3.USB-C USB-A ports
- 4. AC230V output ON/OFF
- 5. AC230V socket 16A IP67
- 6. RCD 30mA
- 7. Breaker for socket
- 8. Ground terminal
- 9. Slow/fast charging options
- 10.AC230V charge port.
- 11. Solar charge port (Anderson)
- 12. AC230V protection
- 13. Conector to parallel extra battery or backup gasoline geerator GEN1600SOL



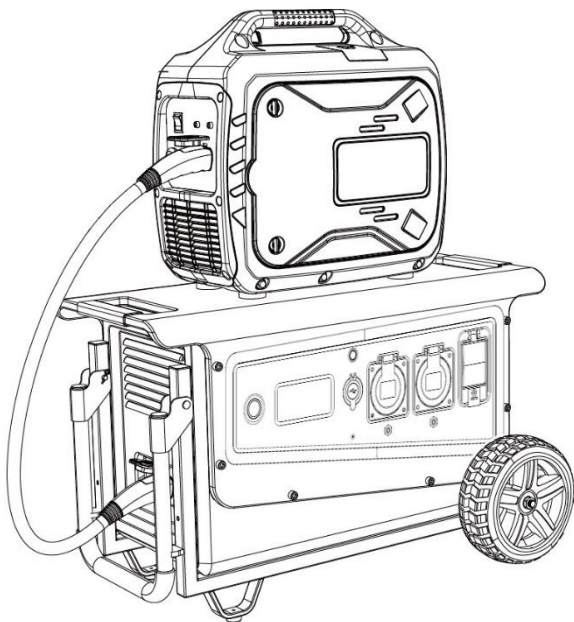
- 1 Aviso de fallo
- 2 Circulo capacidad de batería
- 3 Porcentaje capacidad de batería
- 4 Entrada de energía
- 5 Salida de energía
- 6 Voltaje /frecuencia de salida
- 7 Tiempo restante
- 8 Alarma alta temperatura
- 9 Refrigeración inteligente
- 10 Alarma baja temperatura

- 1 Fault warning
- 2 Battery capacity circle
- 3 battery percentage
- 4 Input power
- 5 Output power
- 6 Voltage/frequency output
- 7 Remaining time
- 8 High temperature alarm
- 9 Intelligent cooling
- 10 Low temperature alarm

FUNCION UPS 20ms



OPTIONS: AUTO BACKUP GENERATOR OPCIONAL: GENERADOR RESPALDO AUTOMATICO



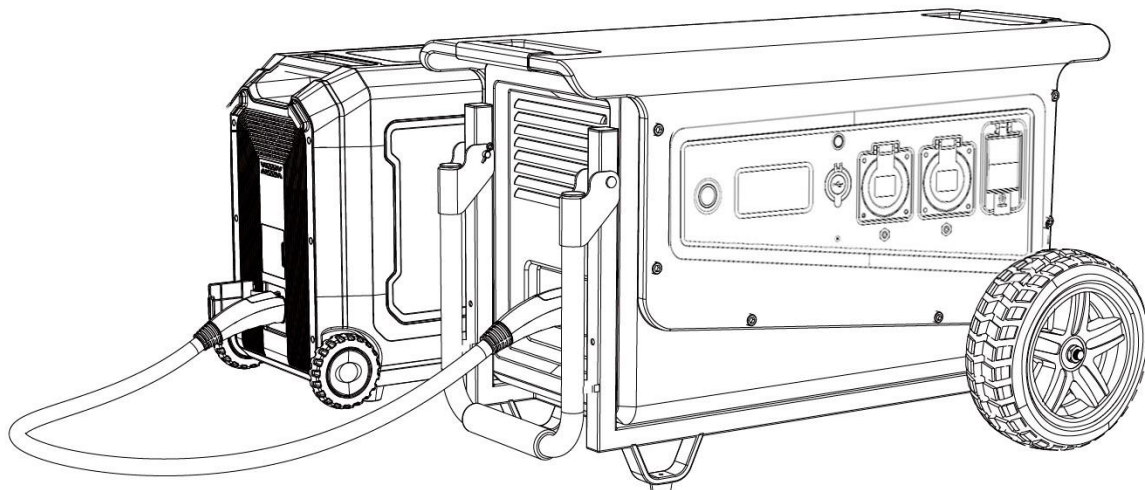
Generador de gasolina entra a trabajar cuando la batería de la estación cae por debajo del 20% y la recarga.

El generador de gasolina se detiene automáticamente cuando la batería alcanza el 90%

Gasoline generator auto start when the station's battery drops below 20% and recover battery.

The generator stops automatically when the battery reaches 90%

OPTIONS: EXTRA BATTERY RB5040Wh OPCIONAL: BATERIA EXTRA RB5040Wh





GENERGY POWER PRODUCTS
Calahorra 26500 (La Rioja)
Tel: 941152733 - Fax: 9411152750
Website: www.genergy.es
Contacto: info@sg-group.es