

Power Station GZE3040

INSTRUCCIONES DE USO

POR FAVOR, LEA ESTE MANUAL CON ATENCIÓN ANTES DE UTILIZAR LA MÁQUINA

INSTRUCTIONS FOR USE

PLEASE READ THIS MANUAL CAREFULLY BEFORE USING THE MACHINE

INSTRUÇÕES DE UTILIZAÇÃO

DEVE LER ESTE MANUAL COM ATENÇÃO ANTES DE UTILIZAR O EQUIPAMENTO

INSTRUCTIONS D'UTILISATION

VOUS DEVEZ LIRE ATTENTIVEMENT CE MANUEL AVANT D'UTILISER L'ÉQUIPEMENT

CONSERVE ESTE MANUAL
Incluye instrucciones de seguridad importantes.

KEEP THIS MANUAL
It includes important safety instructions.


DEVE GUARDAR ESTE MANUAL
Inclui instruções de segurança importantes.

**VOUS DEVEZ CONSERVER
CE MANUEL**
Comprend des instructions de sécurité importantes.



Instrucciones originales

GRACIAS por su compra de nuestro producto GENERGY.

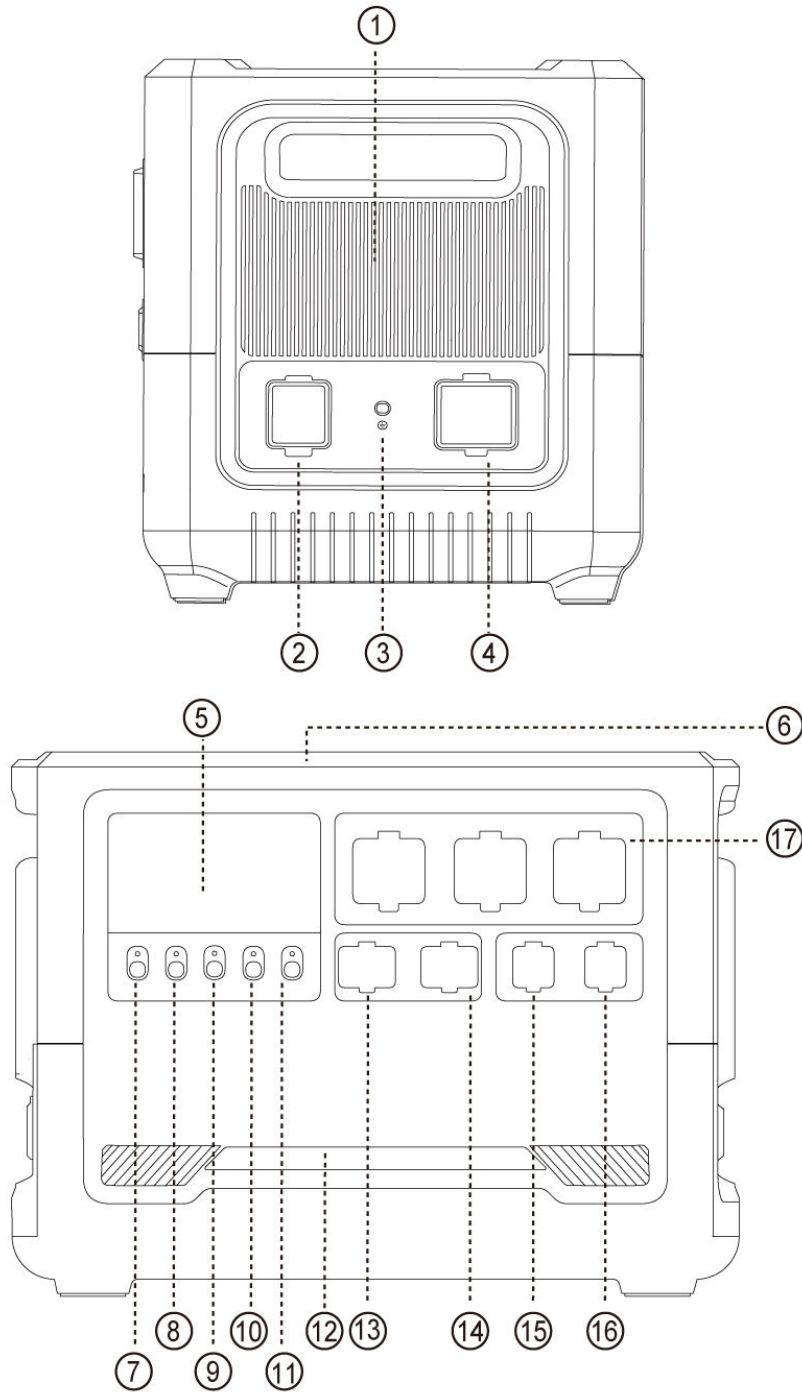
- Los derechos de autor de estas instrucciones pertenecen a nuestra empresa GENERGY España.
- Se prohíbe la reproducción, transferencia, distribución de cualquier contenido del manual sin la autorización escrita de GENERGY España.
- “GENERGY” y “ ” son respectivamente, la marca comercial y logo registrados de los productos GENERGY cuya propiedad corresponde a GENERGY España.
- GENERGY España se reserva el derecho de modificación de nuestros productos bajo la marca GENERGY y la revisión del manual sin previo aviso.
- Use este manual como parte del producto. Si revende el producto, se debe entregar el manual también con él.
- Este manual contiene la forma de operar correctamente el producto; por favor, lea cuidadosamente antes de usar. El funcionamiento correcto y seguro va a garantizar su seguridad y prolongar la vida útil del producto.
- GENERGY España innova de forma continua el desarrollo de sus productos GENERGY tanto en diseño como calidad. A pesar de que esta es la versión más actualizada del manual, tal vez el contenido de este manual puede tener diferencias leves con el producto.
- Póngase en contacto con su distribuidor GENERGY si tiene alguna pregunta o duda.

1. Instrucciones de seguridad y mantenimiento

⊙ PRECAUCION

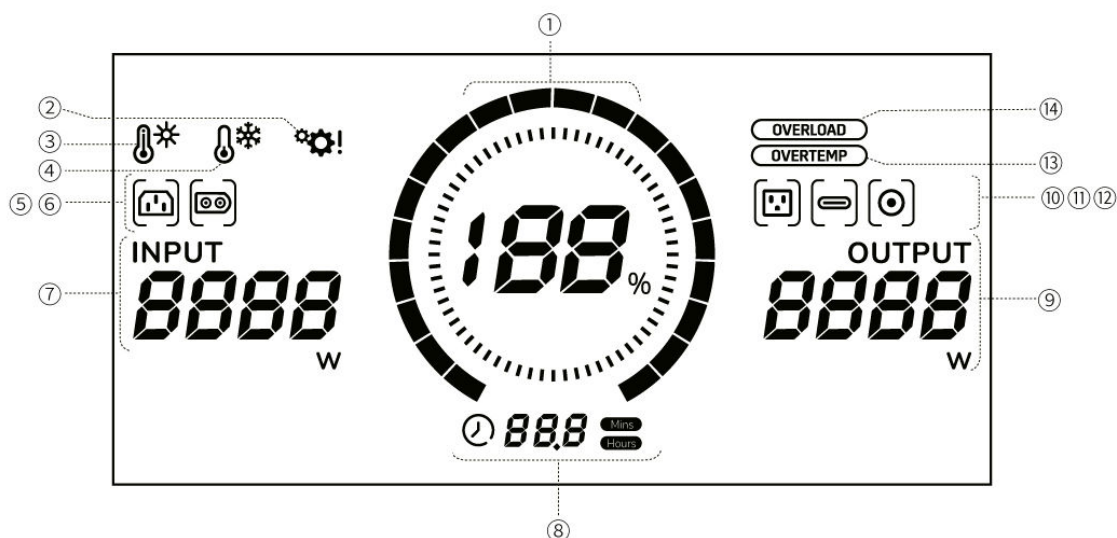
1. Antes de usar el producto, debe leer y comprender el manual.
2. Por favor, mantenga el producto en un lugar seco y alejado del fuego.
3. Para reducir el riesgo de daños, por favor, preste especial atención cuando utilice este producto cerca de niños.
4. Los niños y las personas con limitaciones, por favor, deben usar solo con el acompañamiento de una persona cualificada.
5. No introduzca los dedos, las manos ni ninguna otra parte del cuerpo dentro del equipo.
6. El uso de accesorios no recomendados puede provocar incendios, descargas eléctricas o lesiones personales.
7. No utilice baterías o dispositivos dañados o modificados.
8. No utilice este producto con cables o enchufes dañados.
9. Cuando el equipo necesite reparación o mantenimiento, no lo desmonte. Por favor, lleve el equipo a un servicio de reparación cualificado. Un desmontaje inadecuado puede suponer un riesgo de incendio o descarga eléctrica.
10. Cuando el equipo falle, y para reducir el riesgo de descarga eléctrica, por favor, desenchufe el equipo de la toma de red antes de realizar cualquier tipo de procedimiento de mantenimiento.
11. Por favor, recargue la estación en un lugar bien ventilado y sin restringir la circulación de aire.
12. En condiciones muy adversas, el líquido del interior de la batería puede salir al exterior. Evitar el contacto. En caso de contacto, lavar con abundante agua. En caso de contacto con los ojos, debe consultar a su médico inmediatamente.
13. No exponga el equipo al fuego o temperatura excesiva.
14. Las reparaciones solo deben ser realizadas por personal o servicio cualificado.
15. La versión de 110 V solo admite carga desde red entre 100-120VCA y 50-60Hz. La versión de 220 V solo admite carga desde red entre 220-240VCA y 50/60 Hz. Por favor, no supere el voltaje de entrada establecido. De lo contrario, se puede producir una anomalía en el equipo, que no estaría cubierta por la garantía.
16. No exponga ni utilice la estación con lluvia, nieve o condiciones de gran humedad.
17. Para prevenir riesgos de electrocución, nunca utilice el equipo con las manos mojadas ni tampoco estando descalzo.
18. En modo de descarga, conecte el terminal de tierra de la estación a una pica de tierra independiente para prevenir descargas de corriente. En modo de recarga o EPS no es necesario, ya que la estación queda conectada a la tierra general de la instalación a través de las tierras de los tomacorrientes.
19. Por favor, sea consciente y respete las leyes y normativas locales al reciclar o desechar el producto.
20. Este manual describe cómo reducir los riesgos. Por favor, comprenda su contenido y siga sus instrucciones. De lo contrario, no asumiremos ninguna responsabilidad en relación con las garantías o cualquier otra responsabilidad. ¡Por favor, conserve adecuadamente este manual!

2. Identificación de componentes



1- Ventilador de refrigeración	10- Botón CC (DC) ON/OFF
2- Puerto de entrada AC230V	11- Botón ON/OFF linterna LED
3- Conexión de tierra	12- Linterna LED
4- Puerto de entrada panel solar y mechero	13- Puertos de salida USB-C (2)
5- Pantalla LCD	14- Puertos de salida USB-A (2)
6- Posición de carga inalámbrica (opcional)	15- Puerto de salida XT60
7- Botón encendido general ON/OFF	16- Toma de mechero
8- Botón CA (AC) ON/OFF	17- Puerto de salida AC230V
9- Botón USB ON/OFF	

2.1 Panel de control



Info. indicativa de la batería	①		Nivel energía bat. %			
Indicación de entrada	⑤		Entrada CA (AC)	⑦		Indicación de potencia de entrada
	⑥		Entrada panel solar			
Indicación de salida	⑨		Indicación de potencia de salida	⑪		Salida USB
	⑩		Salida CA (AC)	⑫		Salida CC (DC) / mechero
Indicación de tiempo restante	⑧		Indicador de descarga restante/Indicador de tiempo de carga total	⑧	Mins	Minutos
				⑧	Hours	Horas
Indicación de protección	②		Indicación de fallo en el sistema	⑬		Indicación protección contra sobrecalentamiento
	③		Indicación de sobrecalentamiento	⑭		Indicación de protección contra sobrecarga
	④		Indicación de baja temperatura			

PRECAUCION

- Si no hay operaciones de carga o alimentación durante 3 minutos, mientras está encendida la estación, la pantalla se apagará automáticamente. Presione cualquier botón para encender la pantalla.
- De la misma manera, después de 10 minutos, la estación se apagará automáticamente.
- En caso de anomalía o alerta de protección, la pantalla no se apaga automáticamente. Solo después de solucionar el problema. Si resolución manual, se apaga automáticamente, después de 3 minutos.

3. Características y especificaciones

La estación de carga portátil es un innovador sistema de almacenamiento de energía, cuyo diseño creativo permite tres métodos de carga distintos: carga rápida desde la red general en 2.3 horas, desde el panel solar GENERGY a través del cargador auxiliar MPPT integrado en la estación o desde toma de mechero.

Cuando esté lejos de la red podrá recargar con nuestros paneles solares GENERGY o bien desde el mechero de un vehículo. Cuando tenga acceso a red podrá recargar rápidamente desde un tomacorriente doméstico.

El GZE3040 es un generador de energía solar que no requiere de combustibles, y, por tanto, no genera emisiones. Dispone de múltiples opciones de puertos de salida y es compatible para alimentar una amplia gama de dispositivos con diferentes opciones de salida: USB-C de carga rápida de 140 W, USB-A de carga rápida, toma de mechero, puertos XT60 y AC230V.

Capacidad de la batería		3072Wh (51.2V/60Ah)	
Tipo de batería:		Celdas de litio (LiFePO ₄)	
Entradas:	AC	1500W Max.	220-240V ~, 50/60Hz
	XT60	12-80V/20A Max. (1200W Max.)	
Onda inverter:		Sinusoidal pura	
Salida AC:		Potencia nominal: 4000W Potencia de pico: 5000W	220-240V ~, 50/60Hz
Salida DC:	2x USB-C	PD 140W Max (5V/9V/12V/15V/3A; 20V/28V/5A)	
	2x USB-A	QC3.0 (5V/3A, 9V/2A, 12V/1.67A), Max. 22.5W	
	1x Mechero	12V/30A	Total, compartido 30A Max.
	1x XT60	12V/30A	

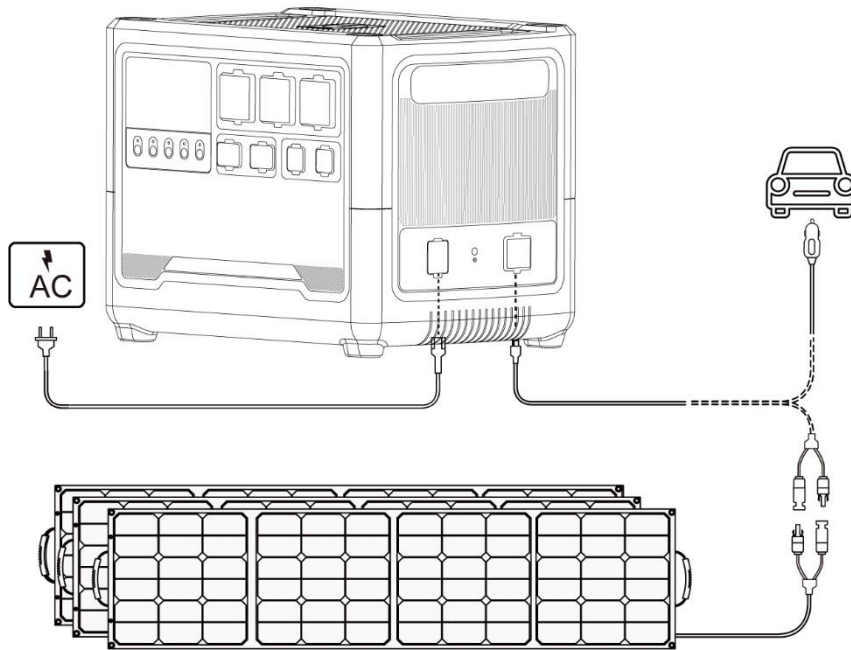
4. Carga de batería

4.1 Cómo cargar la batería de la estación

- Por favor, recargue el GZE3040 antes de usar el equipo.
- Después de un largo período de almacenamiento, por favor, cargue siempre la batería. Cuando no utilice la estación por largos periodos es recomendable hacer una carga completa de la misma al menos cada 3 meses.
- Hay 2 puertos de recarga en el equipo: puerto de entrada de red AC230V y puerto de carga XT60 para panel solar.

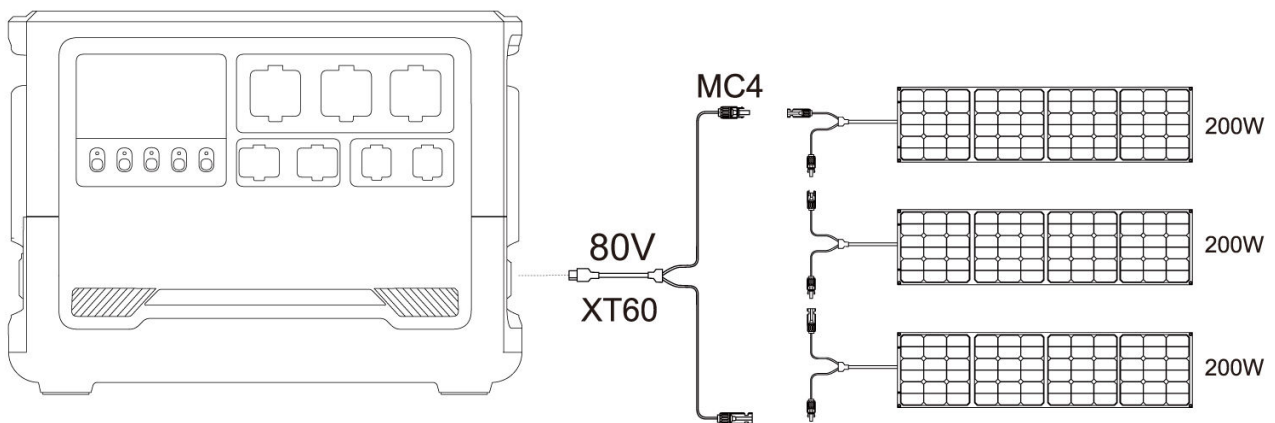
Puede usar una variedad de métodos de carga a través de estos 2 puertos de entrada:

1. Puerto de entrada AC230V: carga desde la red general con una potencia máxima de carga de 1500 W.
2. Puerto de entrada XT60: para recarga desde paneles solares con una potencia máxima de 1200W o toma de mechero.



4.2 Cómo cargar la batería por paneles solares

La estación admite carga desde panel solar, con un máximo de 1200W. Puede adquirir paneles solares GENERGY y conectarlos con el cable de conexión XT60-MC4 (REF31620) para realizar la carga desde energía solar.



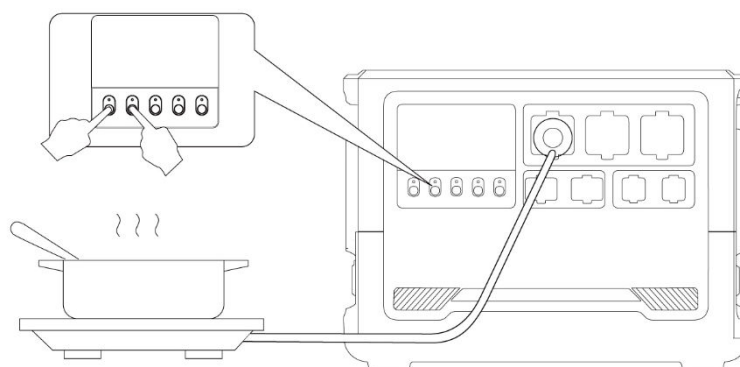
⊙ PRECAUCION

- El voltaje máximo de los paneles solares que puede soportar el equipo es de 80V y la intensidad máxima es de 20A.
- Tiene de ser cargado por paneles solares con un voltaje inferior a 80V.
- Un voltaje de entrada superior a 80V dañara el producto.

5. Cómo alimentar aparatos desde la estación

5.1 Usar la salida AC230V

1. Presione el botón de encendido POWER ON/OFF durante 3 segundos para encender la estación. El indicador de energía principal y la pantalla se encenderán, entrando en *standby*.
2. Conecte el aparato en el tomacorriente.
3. Pulse el botón AC ON/OFF para encender la función de salida de AC230V. La estación comenzará a alimentar el equipo conectado.
4. Pulse de nuevo el botón AC ON/OFF para apagar la salida de AC230V.
5. Cuando no utilice el equipo durante un período prolongado, por favor, presione el botón principal POWER ON/OFF durante 3 segundos para apagar por completo la estación y ahorrar energía.

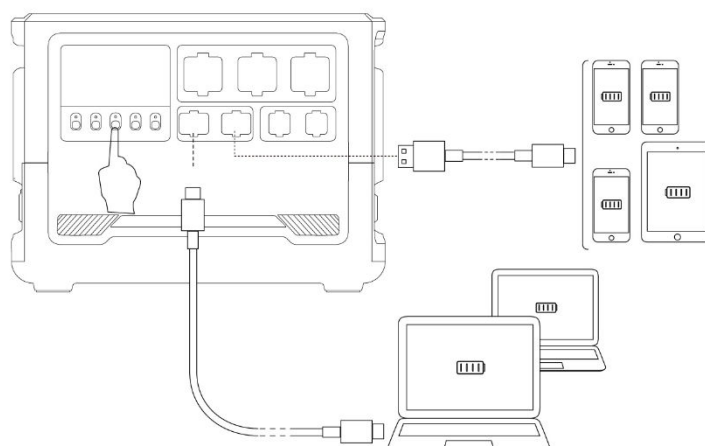


⊙ PRECAUCION

- La carga total de salida nunca debe exceder la capacidad de la estación (4000W).
- Mientras recarga la estación desde la red, la estación tendrá salida de AC230V en los enchufes. Esto se debe a la función EPS que permite el suministro continuo de energía en caso de fallo de red principal. Ver capítulo 6.

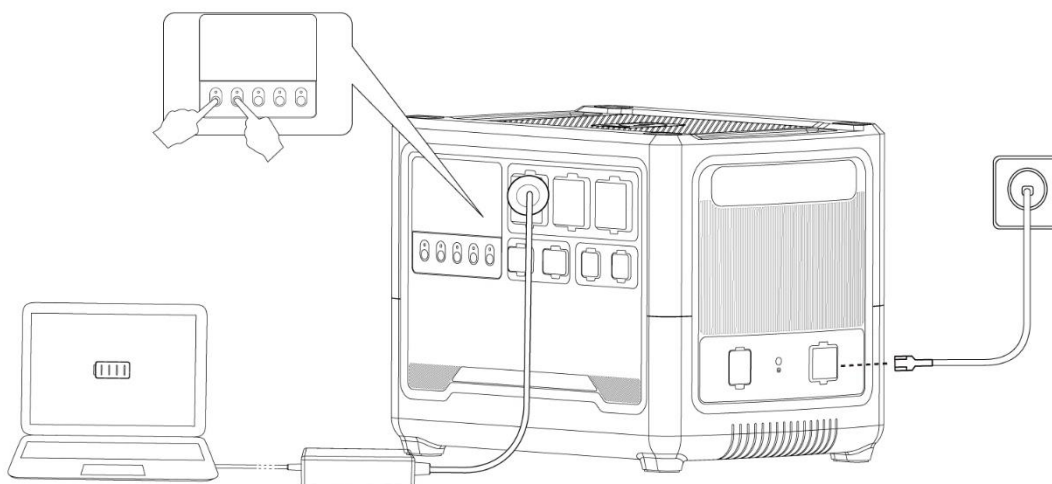
5.2 Usar la salida USB

1. Presione el botón de encendido POWER ON/OFF durante 3 segundos para encender la estación. El indicador de energía principal y la pantalla se encenderán, entrando en *standby*.
2. Pulse el botón USB ON/OFF para encender la función de salida de USB.
3. Conecte los aparatos USB y empiece a usar.



6. Función EPS (Modo Respaldo Red)

1. Conecte la estación a la red AC230V. La estación se enciendiera automáticamente y se quedará en modo de carga.
2. Conecte en la estación el aparato que queremos proteger frente a eventuales cortes de suministro.
3. Presione el botón AC ON/OFF para activar la función de salida AC230V. El aparato pasara a modo EPS.
4. Si la red general falla, la estación continuará suministrando su propia energía para mantener el aparato en funcionamiento.

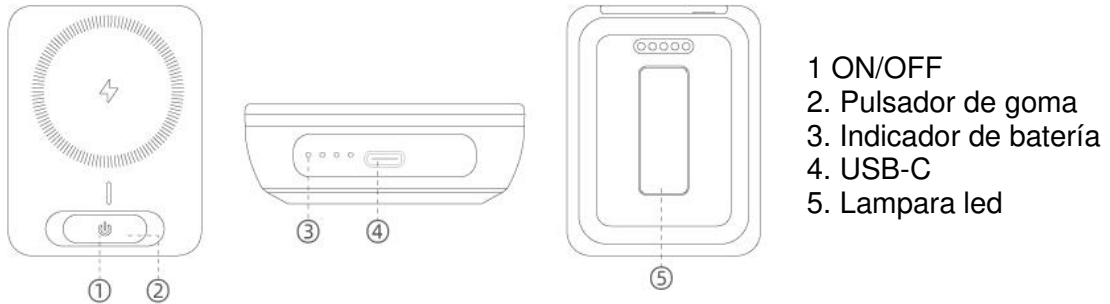


⊙ PRECAUCION

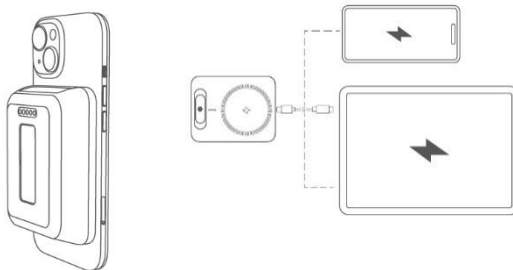
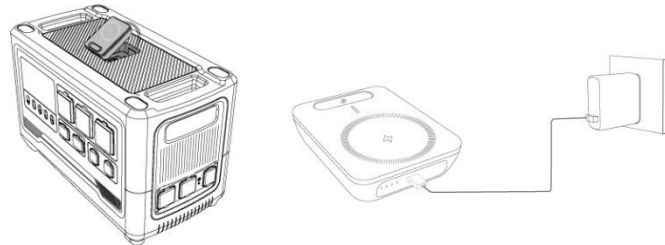
- La red debe ser estable y correctamente conectada a la tierra.
- Modo EPS soporta una carga máxima de 3200W. Si se supera, la salida de energía es cortada automáticamente y la alarma se enciende (AC+OVERLOAD).
- Este equipo tiene función EPS, pero no es un equipo profesional desarrollado específicamente para este fin. Tenga en cuenta que la marca no responderá frente a daños o perjuicios producidos por un eventual fallo en el sistema.
- Esta función no soporta transferencia en 0ms. Por favor, no conecte equipos que necesiten corriente ininterrumpida, como servidores o puesto de trabajo informáticos, o al menos realice múltiples pruebas para verificar si el tiempo de transferencia de la estación (20ms) es compatible al uso.
- No conectar la salida AC230V a la entrada AC230V de la estación, de lo contrario dañará la estación y esto no estará cubierto por la garantía.

7. Cargador inalámbrico

Su estación viene equipada con un cargador inalámbrico extraíble para la recarga de dispositivos eléctricos que permitan la recarga inalámbrica. El cargador inalámbrico dispone de lampara led.

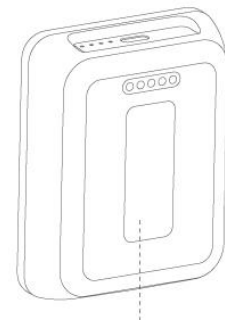


El cargador puede ser recargado cuando se acopla en la estación, y también desde la red eléctrica con mediante el puerto de carga USB, según la imagen.



La recarga de dispositivos puede realizarse a través del sistema inalámbrico (solo dispositivos que permitan esta función), o bien a través del puerto USB-C.

El dispositivo dispone de una lampara led con diferentes modos de uso: luz suave, luz intensa, modo SOS, flash y apagado. Para encender la lampara led mantenga pulsado el botón ON/OFF hasta que se ilumine, ahora pulse de nuevo para intercambiar entre los diferentes modos.



Lampara led

Normas de seguridad:

- No moje ni sumerja la batería en agua.
- No use ni almacene baterías en lugares cercanos a fuentes de calor.
- Use únicamente cargadores adecuados
- No conecte las celdas de batería directamente a un enchufe doméstico u otra batería. Para cargar/descargar use únicamente los medios descritos en este manual.
- No tire al fuego la batería.
- No toque con superficies metálicas los terminales de carga de la batería. No lo lleve en el bolsillo o mochilas que puedan contener horquillas, llaves o cualquier accesorio metálico por el mismo motivo.
- Nunca ponga objetos metálicos sobre el área de carga inalámbrica, provocara sobrecalentamiento del cargador y posibles daños en el mismo.

Especificaciones:

Capacidad de batería	6400mAh,3.7V
Salida	PD 22.5W 5V \equiv 3A,9V \equiv 2A,12V \equiv 1.5A
Entrada	19.2W Max 5V-12V \equiv 1.6A
Consumo led	2 W
Carga inalámbrica	15W Max

8. Garantía

Su producto dispone de la siguiente garantía:

- ✓ 3 años para productos facturados a consumidores (particulares).
- ✓ 1 año para productos facturados a empresas, sociedades, cooperativas, autónomos y cualquier otro carácter legal diferente al de consumidor particular.

La garantía cubre cualquier defecto que pueda tener el producto durante periodo de garantía, siempre que el mantenimiento y cuidados del producto hayan sido adecuados. La garantía cubrirá todos los repuestos necesarios, así como la mano de obra.

La batería tiene una lógica pérdida de capacidad de almacenamiento que variara según las condiciones de uso. La pérdida de prestaciones lógica de la batería es un factor totalmente normal y no un defecto, por tanto, la garantía no cubrirá en ningún caso estas pérdidas de prestaciones.

La garantía no cubre posibles daños o pérdidas ocasionados a otros bienes, al propietario o a terceros por supuestos fallos de este equipo.

La garantía será cancelada si la maquina muestra golpes, síntomas de haber sido manipulada, falta de cuidados/mantenimiento, exposición a lluvia/nieve o elevadas humedades.

La garantía no cubrirá daños desperfectos si el usuario esta usando accesorios, cables o conexiones no originales de GENERGY ZERO EMISION.

El periodo de garantía se rige únicamente por la factura y el carácter legal del facturado, no se tomará en ningún caso como referencia el destino o uso que se esté dando al producto.


Maquinas vendidas Online a través de *marketplaces* de revendedores fuera de España y Portugal: Por favor consulte y siga las instrucciones de proceso de garantía indicado en la web donde compro el producto.

La garantía no cubre posibles daños o pérdidas ocasionados a otros bienes, al propietario o a terceros por supuestos fallos de este equipo o accidentes durante el uso.

Estas circunstancias podrían cubrirse con el seguro de responsabilidad civil de la marca siempre que se demuestre —de forma fidedigna—un fallo del equipo, habiéndose usado según las indicaciones de esta manual, sin manipulaciones y conectado según la normativa eléctrica de baja tensión del país o área de uso

Translation of original instructions

THANK YOU for purchasing a product of GENERGY.

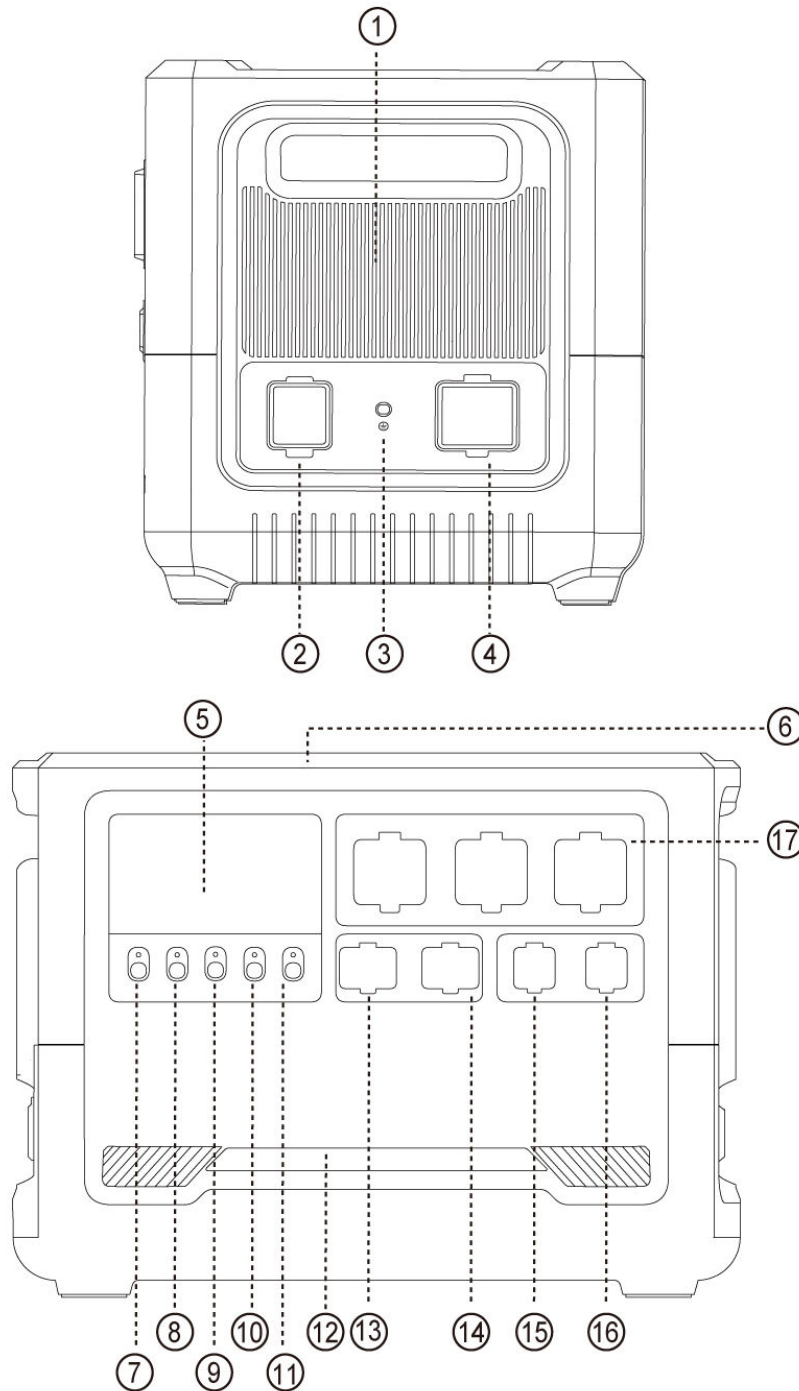
- Copyright of this manual belongs to our company, GENERGY España.
- Reproduction, transference and distribution of any content of the manual is forbidden without written authorization from the GENERGY España.
- “GENERGY” and “”, respectively, are registered trademark and logo of GENERGY products, property of GENERGY España.
- The GENERGY España reserves the right of changing its products with the GENERGY brand, as well as its manuals, without previous consent.
- This manual must be used as part of the product. If you resell the product, the manual must be delivered with the product.
- This manual explains the correct form of operating the product. Please, read it carefully before using the product. Correct and safe operation will ensure your safety and extend the life cycle of the product.
- Continuously, GENERGY España is innovating in the development of its GENERGY products through its design and quality. Despite this being the most updated version of the manual, there is the possibility of detection of slight differences between its contents and the products.
- Contact your GENERGY distributor in case of any questions or doubts.

1. Safety instructions and maintenance

⊙ CAUTION

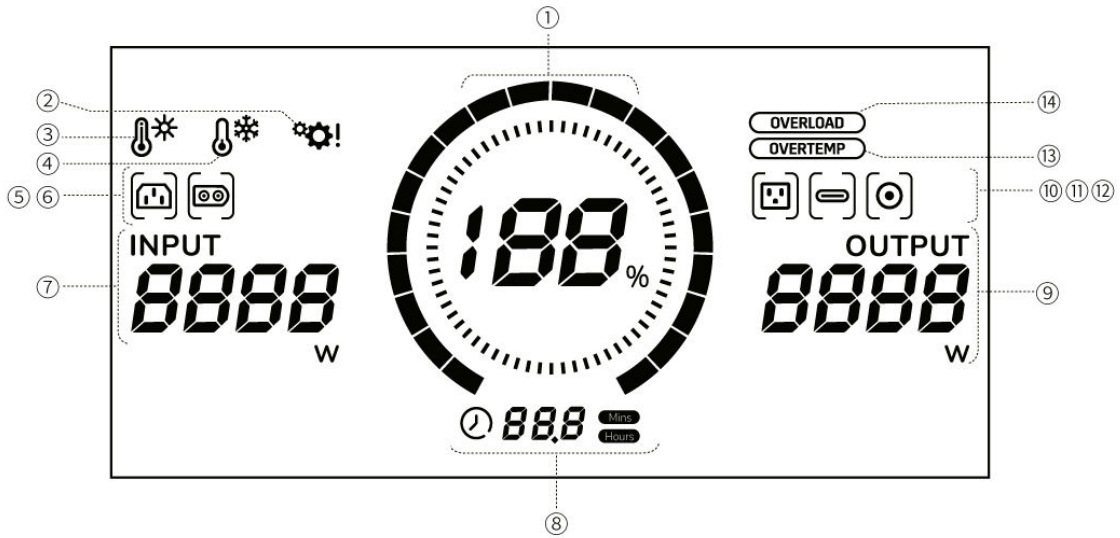
1. Before using the product, please read and understand the manual carefully.
2. Please keep the product dry and stay away from fire.
3. To reduce the risk of injury, please pay more attention when using this product near children.
4. Children and the disabled people, please use this product with guardian.
5. Do not put fingers, palms or any part of your body into the product.
6. Use the unrecommended accessories may cause fire, electric shock or personal injury.
7. Do not use damaged or modified battery packs or devices.
8. Do not use this product with damaged cables or plugs.
9. When the product needs repair or maintenance, do not disassemble it. Please hand the power station to a qualified service provider. Improper disassembly constitutes a risk of fire or electric shock.
10. When the product fails, in order to reduce the risk of electric shock, please remove the power station from the socket before performing any guided maintenance operations.
11. Please charge the power station in a well-ventilated place and without restricting air circulation.
12. Under some extremely harsh conditions, liquid may be ejected from the battery. Avoid contact with batteries and liquids. If contacted please rinse with plenty of water. If the liquid comes into contact with the eyes, please seek other medical help.
13. Please do not expose the product to fire or excessive heat.
14. Repairs should only be carried out by qualified personnel or service.
15. The 110V version only supports mains charging between 100-120V AC and 50/60Hz. The 220V version only supports mains charging between 220-240V AC and 50/60Hz. Please do not exceed the specified input AC voltage. Otherwise it may cause a product failure. Warranty not applied.
16. Do not expose or use the power station in rain, snow or high humidity conditions.
17. To prevent the risk of electrocution, never use the power station with wet hands, especially if you are barefoot.
18. In discharge mode, connect the station ground terminal to an independent ground stake to prevent current discharges. In recharge or EPS mode it is not necessary, because the station is connected to the general ground wire of the installation through the grounds wires of the sockets.
19. Please recycle and dispose of the product in accordance with local laws and regulations
20. This product manual describes how to minimize risks. Please keep in mind and follow the operation in the manual. If you do not follow the correct operation, we will not assume the responsibility for warranties and other related responsibilities. Please keep the safety instructions properly!

2. Identification of components



1- Fan	10- DC ON/OFF Switch
2- AC230V Input port	11- LED flashlight ON/OFF button
3- Ground connection	12- LED flashlight
4- Solar panel and car cigarette lighter input port	13- USB-C Output Port (2)
5- LCD Display	14- USB-A Output Port (2)
6- Wireless charging position (optional)	15- XT60 Output Port
7- Main power button ON/OFF	16- Car cigarette lighter socket
8- AC ON/OFF Switch	17- AC230V Output port
9- USB ON/OFF Switch	

2.1 Control panel



Battery information indication	①		Battery power level %			
Input indication	⑤		AC Input	⑦		Input power indication
	⑥		Solar panel input			
Output indication	⑨		Output power indication	⑪		USB Output
	⑩		AC Output	⑫		DC / Car output
Remaining time indication	⑧		Remaining discharge /full charge time indicator	⑧	Mins	Minutes
				⑧	Hours	Hours
Protection indication	②		System failure indication	⑬		Over temperature protection indication
	③		Over temperature indication	⑭		Overload protection indication
	④		Low temperature indication			

CAUTION

- If there are no operations during 3 minutes, while the power station is on, the display turns off automatically. Press any button to turn on the screen again.
- Likewise, after 10 minutes, the power station will automatically turn off.
- In case of a malfunction or protection alert, the display does not turn off automatically. Only after solving the problem. If manual resolution, it will automatically turn off after 3 minutes.

3. Features and specifications

The portable power station is an innovative energy storage system, where its creative design allows three different charging methods: charging from the mains in 2.3 hours, charging from the GENERGY solar panel through the MPPT auxiliary charger integrated in the power station or from the car cigarette lighter socket.

When you are far from the mains you can recharge with our GENERGY solar panels or from the cigarette lighter of a car. When you have access to the mains you can quickly recharge from a domestic socket.

The GZE3040 is a solar energy generator that does not require fuel, and therefore does not generate emissions. It has multiple output port options and is compatible to power a wide range of devices with different output options: USB-C fast charging 140W, USB-A fast charging, car cigarette lighter socket, XT60 and AC230V ports.

Battery capacity:		3072Wh (51.2V/60Ah)	
Battery type:		Lithium-ion cell (LiFePO ₄)	
Input:	AC	1500W Max.	220-240V ~, 50/60Hz
	XT60	12-80V/20A Max. (1200W Max.)	
Inverter waveform:		Pure sinusoidal	
AC Output:		Rated power: 4000W Peak power: 5000W	220-240V ~, 50/60Hz
DC Output:	2x USB-C	PD 140W Max (5V/9V/12V/15V/3A; 20V/28V/5A)	
	2x USB-A	QC3.0 (5V/3A, 9V/2A, 12V/1.67A), Max. 22.5W	
	1x Car socket	12V/30A	Total share 30A Max.
	1x XT60	12V/30A	

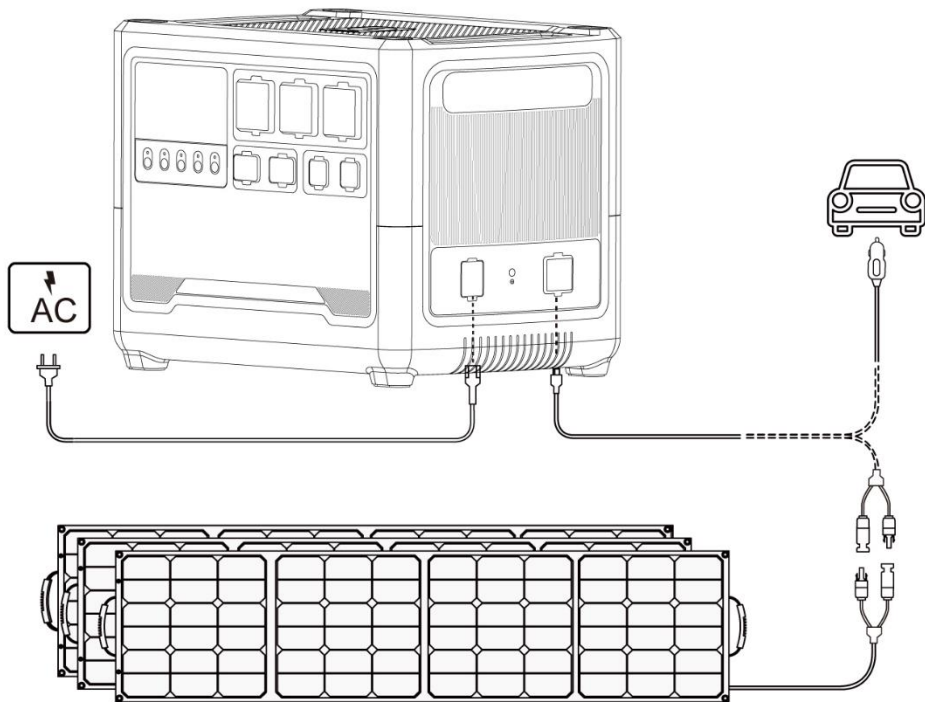
4. Battery power

4.1 How to charge the battery of the portable power station

- Before using the product, please charge the GZE3040.
- After a long period of storage, please always charge the battery. When you do not use the station for long periods, it is recommended to fully charge it at least every 3 months.
- There are 2 charging ports on the power station: AC230V mains input port and XT60 charging port for solar panel.

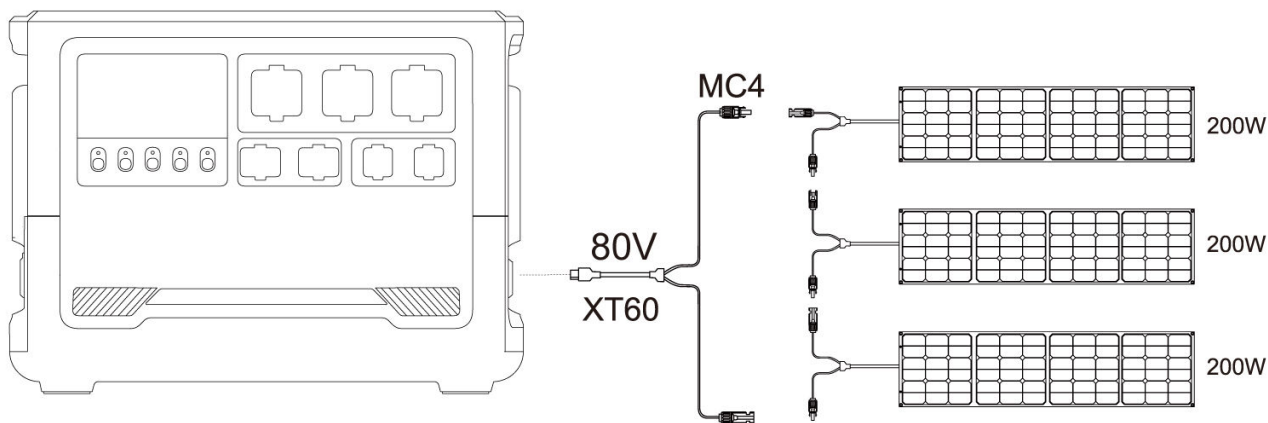
You can use a variety of charging methods to charge the portable power station through these two input ports.

1. AC230V input port: charging from the general mains with a maximum charging power of 1500 W.
2. XT60 input port: charging from solar panels (maximum power of 1200W) and to charge from a car cigarette lighter.



4.2 How to charge the battery by solar panels

The station supports charging from solar panel, with a maximum of 1200W. You can purchase GENERGY solar panels and connect them with the XT60-MC4 connection cable (REF31620) to charge with solar energy.



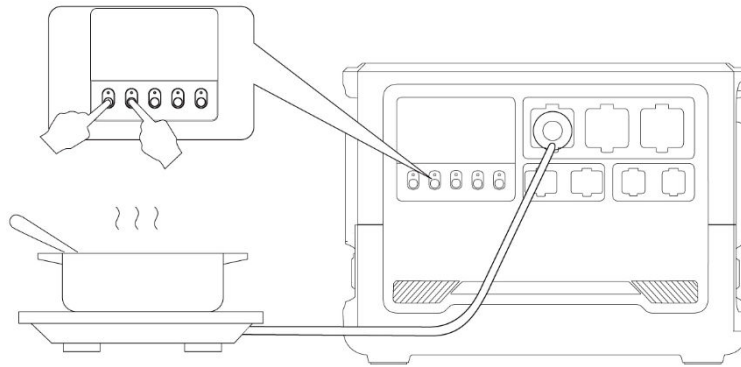
⊙ CAUTION

- The maximum voltage of solar panels that portable power station can support is 80V, and the maximum intensity is 20A.
- It has to be charged by solar panels with a voltage lower than 80V.
- Input voltage higher than 80V will damage the product.

5. How to power devices from the station

5.1 Use AC230V output

1. Press the main button POWER ON/OFF for 3 sec. to turn on the power station. The main power indicator and the display lights up, enters in the standby mode.
2. Plug the device into the socket.
3. Press the AC ON/OFF button to turn on the AC230V output function. The power station will start to power the connected device.
4. Press again the AC ON/OFF button to turn off the AC230V output.
5. When not using the product for a long time, please press the main button POWER ON/OFF for 3 sec. to turn off the power station completely and to save energy.

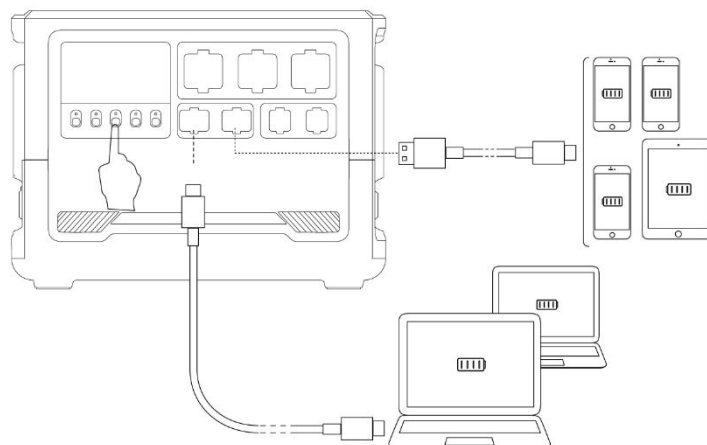


⊙ CAUTION

- The total output load should never exceed the station capacity (4000W).
- While recharging the station from the mains, the station will have AC230V output on the sockets. This is due to the EPS function which allows continuous power supply in case of mains failure. See chapter 6.

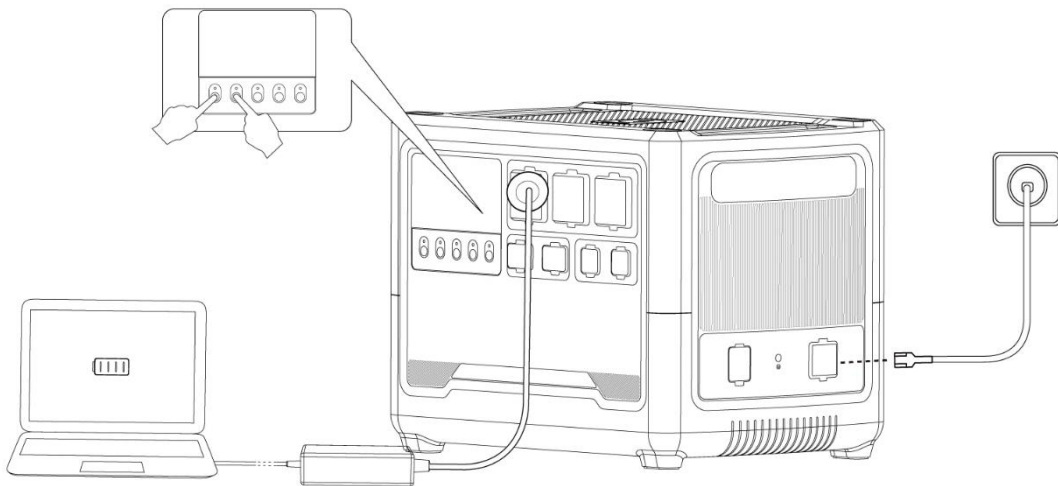
5.2 Use USB output

1. Press the main button POWER ON/OFF for 3 sec. to turn on the power station. The main power indicator and the display lights up, enters in the standby mode.
2. Press the USB ON/OFF button to turn on the USB output function.
3. Plug in the USB devices and start to use.



6. EPS mode

1. Connect the station to AC230V mains power. The station will automatically turn on and stay in charging mode.
2. Connect the device to the station that we want to protect against possible power outages.
3. Press the AC ON/OFF button to activate the AC230V output function. The device will enter EPS mode.
4. If the mains fails, the station will continue to supply its own power to keep the device running.

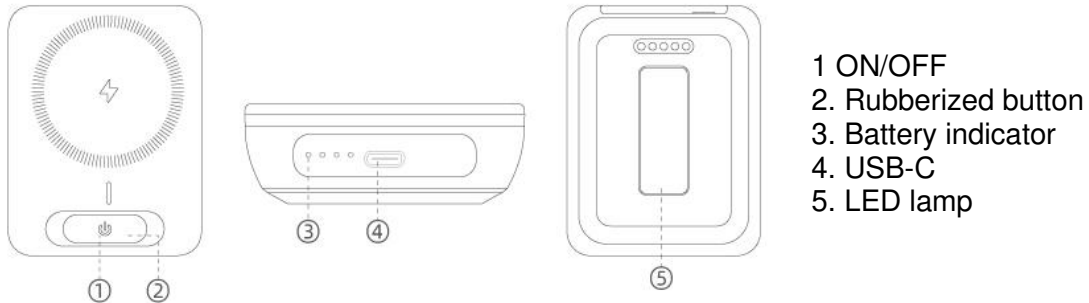


⊙ CAUTION

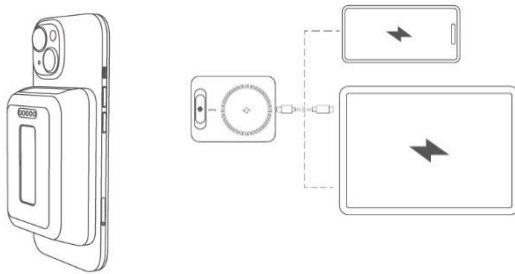
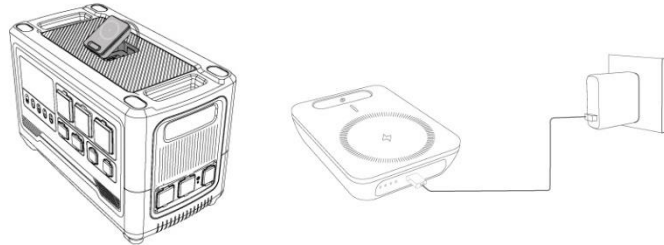
- The mains must be stable and properly grounded.
- EPS mode supports a maximum load of 3200W. If it is exceeded, the power output is automatically cut off and the alarm is turned on (AC+OVERLOAD).
- This equipment has EPS function, but it is not a professional equipment developed specifically for this purpose. Please note that the brand will not be liable for any damages or losses caused by any eventual failure in the system.
- This function does not support 0ms transfer. Please do not connect devices that require uninterrupted power, such as servers or computer workstations, or at least perform multiple tests to verify whether the station's transfer time (20ms) is compatible with the use.
- Do not connect the AC230V output to the AC230V input of the station, otherwise it will damage the station and this will not be covered by the warranty.

7. Wireless charger

Your station is equipped with a removable wireless charger for recharging electrical devices that allow wireless charging. The wireless charger has an LED lamp.

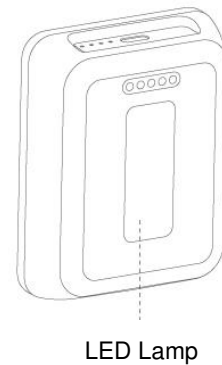


The charger can be recharged when docked in the station, and also from the mains power supply using the USB charging port, as shown in the image.



Recharging of devices can be done through the wireless system (only devices that allow this function), or through the USB-C port.

The device has a LED lamp with different modes of use: soft light, intense light, SOS mode, flash and off. To turn on the LED lamp press and hold the ON/OFF button until it lights up, then press again to switch between the different modes.



Safety rules:

- Do not wet or immerse the battery in water.
- Do not use or store batteries in places near heat sources.
- Use only suitable chargers.
- Do not connect the battery cells directly to a household socket or another battery. To charge/discharge the battery, use only the means described in this manual.
- Do not put the battery on the fire.
- Do not touch the battery charging terminals with metal surfaces. Do not carry it in backpacks or pockets, which can contain hair pins, keys or any metallic accessory for the same reason.
- Never place metal objects on the wireless charging area, this will cause overheating and even charger damage.

Specifications:

Battery capacity	6400mAh,3.7V
Output	PD 22.5W 5V \equiv 3A,9V \equiv 2A,12V \equiv 1.5A
Input	19.2W Max 5V-12V \equiv 1.6A
LED consumption	2 W
Wireless charging power	15W Max

8. Warranty

Your product has the following warranty:

- ✓ 3 years for machines billed to consumers (end user).
- ✓ 1 year for machines billed to companies, cooperatives or any other legal entity other than the final consumer (end user).

This warranty covers any manufacturing defect that the generator may have during the period of its warranty period, with the assumption that the maintenance plan is respected and its care is suitable. The warranty covers the repair parts and the necessary manpower.

The battery has a logic of loss of energy storage capacity that varies depending on its conditions of use. This loss of battery performance is a completely normal factor and is not considered a defect, for this reason, the warranty will not assume in any case these losses of performance.

The warranty does not cover possible damages or losses caused to other goods, the owner or third parties due to alleged failures of this equipment.

The warranty is cancelled if the machine shows damage, symptoms of being manipulated, lack of care/maintenance, exposure to rain/snow or high humidity.

The guarantee does not cover damage due to deterioration if the user is to use non-original GENERGY ZERO EMISSION accessories, cables or plugs.


The warranty period is defined only by the information on the invoice: type of purchasing entity and date of purchase. Never, it is considered as a reference the purpose or the usage that the product had.

Machines sold online through reseller marketplaces outside Spain and Portugal: Please consult and follow the warranty process instructions indicated on the website where you purchased the product.

The warranty does not cover damage to other property, animals, or people in case of accidents. These circumstances could be covered by the brand's civil liability insurance provided that a failure of the equipment is demonstrated—reliably—having been used according to the instructions in this manual, without manipulation and connected in accordance with the low voltage electrical regulations of the country or area of use.

Tradução das instruções originais

OBRIGADO pela compra de um produto GENERGY.

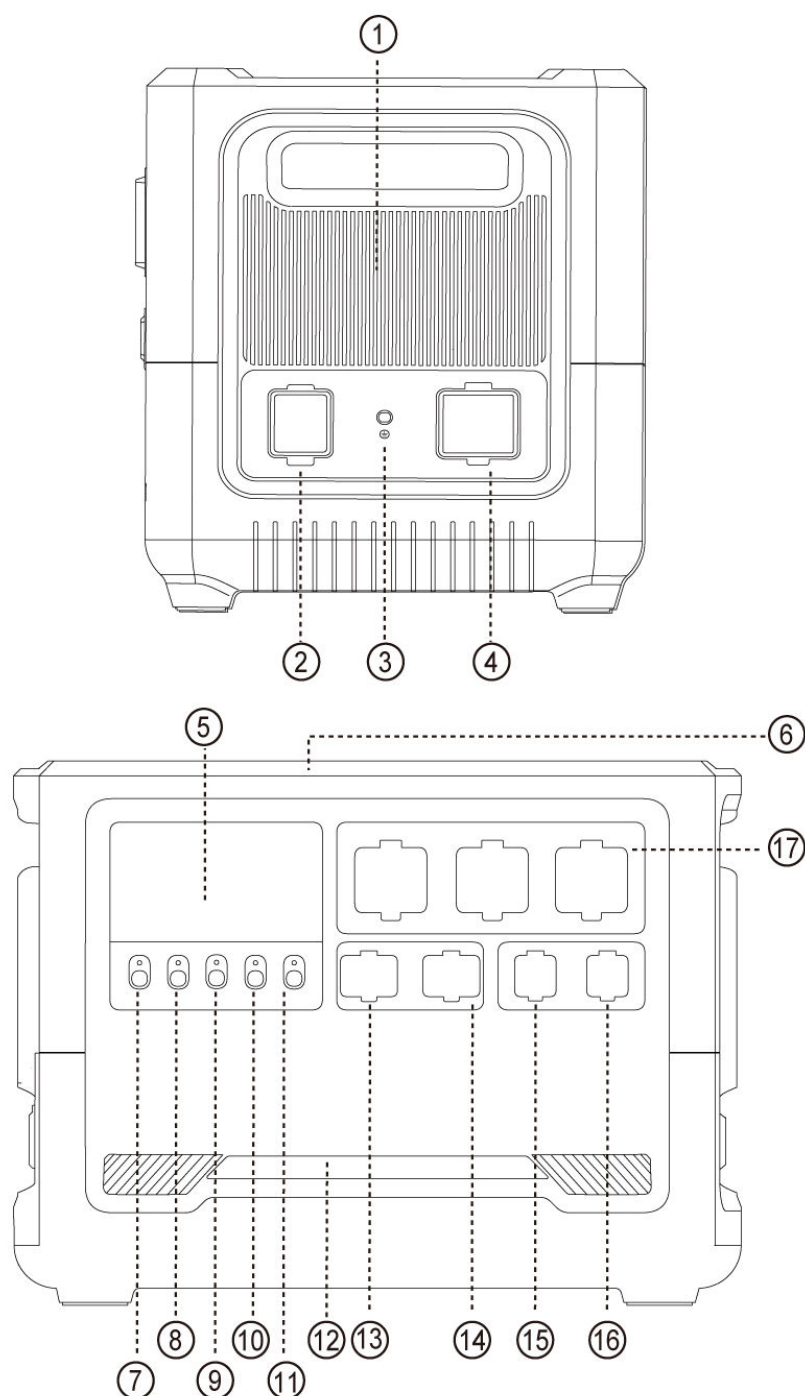
- Os direitos de autor destas instruções são propriedade da nossa empresa, GENERGY España.
- É proibida a reprodução, transferência ou distribuição de qualquer conteúdo do manual, sem a autorização escrita GENERGY España.
- “GENERGY” e “  ”, são respetivamente, a marca comercial e logotipo registados dos produtos GENERGY, cuja propriedade pertence à GENERGY España.
- A GENERGY España reserva-se no direito de alterar os seus produtos com a marca Genergy, bem como os seus manuais, sem aviso prévio.
- Este manual deve ser utilizado como parte do produto. Em caso de revenda do produto, deve-se entregar o manual com o mesmo.
- Este manual contém os procedimentos corretos para operar com o produto. Por favor, antes de cada utilização, ler cuidadosamente. O seu funcionamento correto e seguro vai garantir a segurança do utilizador e prolongar a vida útil do produto.
- Continuamente, a GENERGY España inova no desenvolvimento dos seus produtos GENERGY, tanto na sua conceção como na sua qualidade. Apesar de esta ser a versão mais atualizada do manual, é possível a deteção de ligeiras diferenças entre o seu conteúdo e o produto.
- Em caso de pedido de esclarecimentos ou dúvidas, contacte o seu distribuidor GENERGY.

1. Instruções de segurança e manutenção

⊙ PRECAUÇÃO

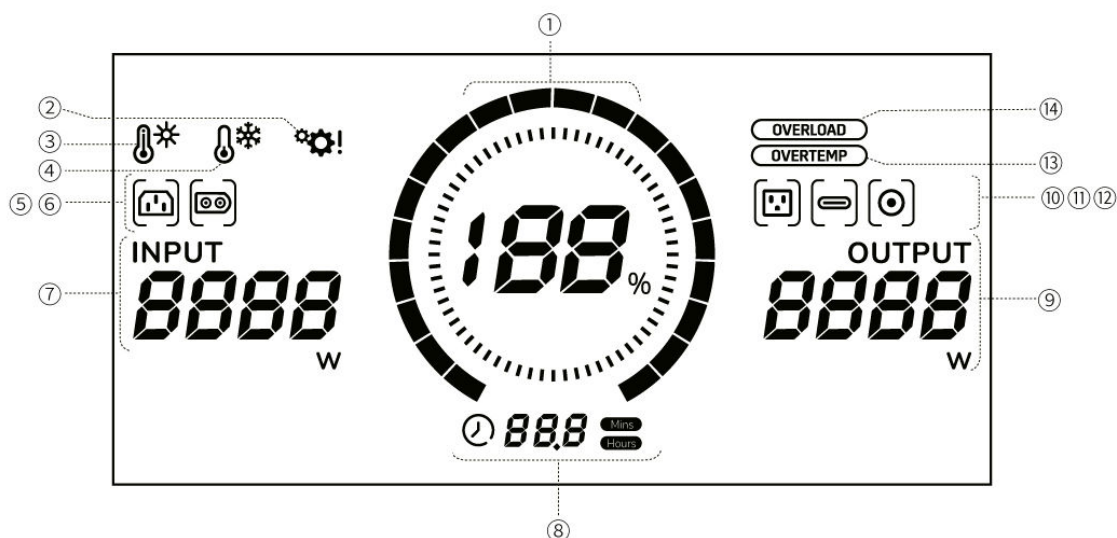
1. Antes de utilizar o produto, deve ler e compreender o manual.
2. Por favor, manter o equipamento em local seco e longe de fogo.
3. Para reduzir o risco de danos, por favor, preste especial atenção quando utilizar este produto junto de crianças.
4. Crianças e pessoas com limitações, por favor, utilizar apenas com acompanhamento de pessoa habilitada.
5. Não colocar os dedos, as mãos ou outra parte do corpo dentro do equipamento.
6. A utilização de acessórios não recomendados pode causar fogo, choques elétricos ou danos pessoais.
7. Não utilizar baterias ou aparelhos danificados ou modificados.
8. Não utilizar este produto com cabos ou tomadas danificadas.
9. Quando precisar de manutenção, não desmonte o equipamento. Por favor, leve o equipamento a um serviço de reparação qualificado. Uma desmontagem inadequada constitui um risco de fogo ou de choque elétrico.
10. Quando o equipamento falhar, e de modo a reduzir o risco de choque elétrico, por favor, remova o equipamento da tomada, antes de realizar qualquer tipo de procedimento de manutenção.
11. Por favor, carregar a estação em local bem ventilado e sem restringir a circulação de ar.
12. Em condições extremamente adversas, o líquido interior da bateria poderá aparecer na parte exterior. Evitar o contacto. Em caso de contacto, lavar com água abundantemente. Em caso de contacto com os olhos, deve consultar o seu médico imediatamente.
13. Não expor o equipamento ao fogo ou a temperatura excessiva.
14. As reparações apenas devem ser realizadas por pessoal ou serviço qualificado.
15. A versão de 110V apenas suporta carga da rede entre 100-120V CA (AC) e 50/60Hz. A versão 220V apenas suporta carga da rede entre 220-240V CA (AC) e 50/60Hz. Por favor, não exceder a voltagem de entrada definida. Caso contrário poderá ocorrer uma anomalia no equipamento, a qual não estará coberta pela garantia.
16. Não exponha, nem utilize este equipamento com chuva, neve ou em condições de grande humidade.
17. Para prevenir riscos de eletrocussão, nunca utilize o equipamento com as mãos molhadas, muito menos se estiver descalço.
18. No modo de descarga, ligue o terminal de terra da estação a uma haste de terra independente para prevenir a descarga de corrente. Em modo de recarregamento ou EPS não é necessário, pois a estação está ligada ao terra geral da instalação através do fio terra das tomadas
19. Por favor, seja consciente e respeite as leis e as normas locais ao reciclar ou descartar o produto.
20. Este manual descreve como reduzir os riscos. Por favor, compreenda o seu conteúdo e siga as suas indicações. Caso contrário, não assumiremos qualquer responsabilidade em relação a garantias ou outra qualquer responsabilidade. Por favor, preserve adequadamente este manual!

2. Identificação dos componentes



1- Ventoinha de refrigeração	10- Botão CC (DC) ON/OFF
2- Porta de entrada AC230V	11- Botão ON/OFF lanterna LED
3- Ligação terra	12- Lanterna LED
4- Porta de entrada painel solar e isqueiro	13- Porta de saída USB-C (2)
5- Visor LCD	14- Porta de saída USB-A (2)
6- Posição de carregamento sem fios (opcional)	15- Porta de saída XT60
7- Interruptor geral ON/OFF	16- Tomada isqueiro do carro
8- Botão CA (AC) ON/OFF	17- Porta de saída AC230V
9- Botão USB ON/OFF	

2.1 Painel de controlo



Informação indicativa da bateria	①		Nível energia bat. %			
Indicação de entrada	⑤		Entrada CA (AC)	⑦		Indicação de potência de entrada
	⑥		Entrada painel solar			
Indicação de saída	⑨		Indicação de potência de saída	⑪		Saída USB
	⑩		Saída CA (AC)	⑫		Saída CC (DC) / isqueiro carro
Indicação tempo restante	⑧		Indicador de descarga restante/ indicador de tempo para carga total	⑧	Mins	Minutos
				⑧	Hours	Horas
Indicação de proteção	②		Indicação de falha no sistema	⑬		Indicação de proteção contra sobreaquecimento
	③		Indicação sobreaquecimento	⑭		Indicação de proteção contra sobrecarga
	④		Indicação baixa temperatura			

PRECAUÇÃO

- Se não houver operações de carregamento ou alimentação por 3 minutos enquanto a estação estiver ligada, o visor será desligado automaticamente. Pressione qualquer botão para ligar novamente o visor.
- Da mesma forma, após 10 minutos, a estação desliga-se automaticamente.
- Em caso de alerta de anomalia ou de proteção, o visor não desliga automaticamente. Só após a resolução do problema. Se a resolução for manual, desliga-se automaticamente após 3 minutos.

3. Características e especificações

A estação portátil de carregamento é um sistema inovador de armazenamento de energia, onde a sua conceção criativa possibilita três métodos diferentes de carga: carga a partir da rede em 2.3 horas, carga a partir do painel solar GENERGY através de um carregador auxiliar MPPT integrado ou a partir da tomada de isqueiro do carro.

Quando estiver longe da rede pode recarregar com os nossos painéis solares ou com a tomada de isqueiro de um veículo. Quando tem acesso fácil à rede, pode recarregar rapidamente através de uma tomada doméstica.

O GZE3040 é um gerador de energia solar que não requer combustível e, portanto, não gera emissões. Possui várias opções de portas de saída e é compatível para alimentar uma ampla gama de dispositivos com diferentes opções de saída: carregamento rápido USB-C 140W, carregamento rápido USB-A, tomada de isqueiro, portas XT60 e AC230V.

Capacidade da bateria:		3072Wh (51.2V/60Ah)	
Tipo de bateria:		Células de lítio (LiFePO ₄)	
Entradas:	AC	1500W Max.	220-240V ~, 50/60Hz
	XT60	12-80V/20A Max. (1200W Max.)	
Onda inverter:		sinusoidal pura	
Saída AC:		Potência nominal: 4000W Potência de pico: 5000W	220-240V ~, 50/60Hz
Saída DC:	2x USB-C	PD 140W Max (5V/9V/12V/15V/3A; 20V/28V/5A)	
	2x USB-A	QC3.0 (5V/3A, 9V/2A, 12V/1.67A), Max. 22.5W	
	1x Isqueiro	12V/30A	Total, partilha 30A Max.
	1x XT60	12V/30A	

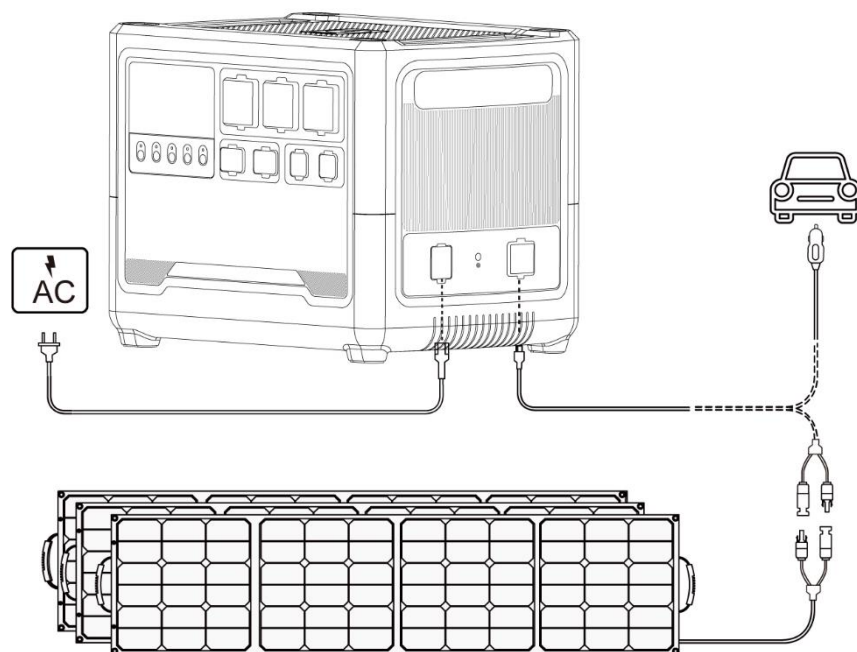
4. Carregamento da bateria

4.1 Como carregar a bateria da estação

- Por favor, carregue o GZE3040 antes de utilizar o equipamento.
- Após um longo período de armazenamento, carregue sempre a bateria. Quando não utilizar a estação por longos períodos, é recomendável recarregá-la totalmente a cada 3 meses, pelo menos.
- Existem 2 portas de carregamento no equipamento: porta de entrada de rede AC230V e porta XT60 para painel solar.

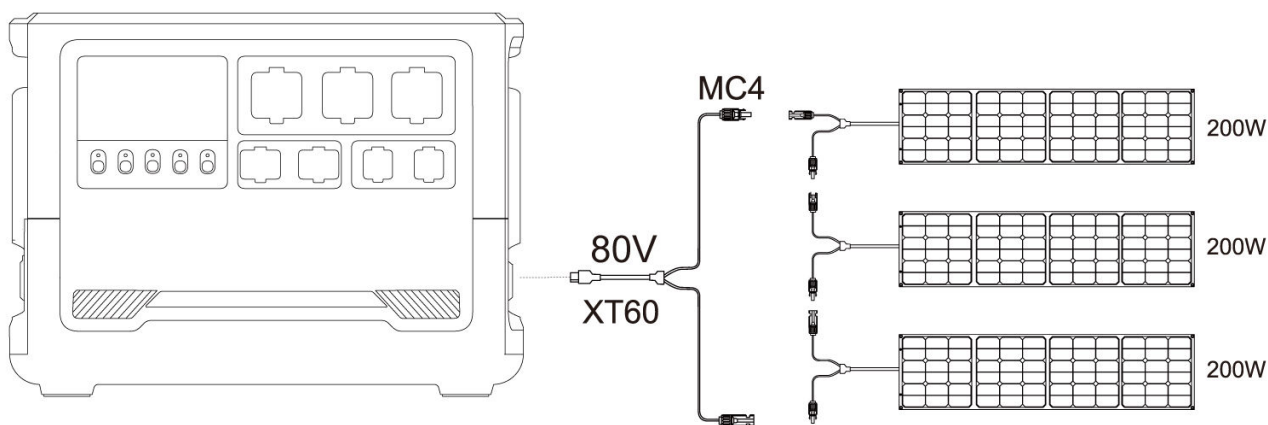
Pode utilizar uma variedade de métodos de carga através dessas 2 portas de entrada:

1. Porta de entrada AC230V: carga a partir da rede com uma potência máxima de carga de 1500W.
2. Porta de entrada XT60: para carregar a partir de painéis solares ou para carregar a partir do isqueiro do carro.



4.2 Como carregar a bateria com painéis solares

A estação suporta o carregamento desde o painel solar até um máximo de 1200W. Pode adquirir painéis solares e conectá-los com o cabo de conexão XT60-MC4 (REF31620) para carregar com energia solar.



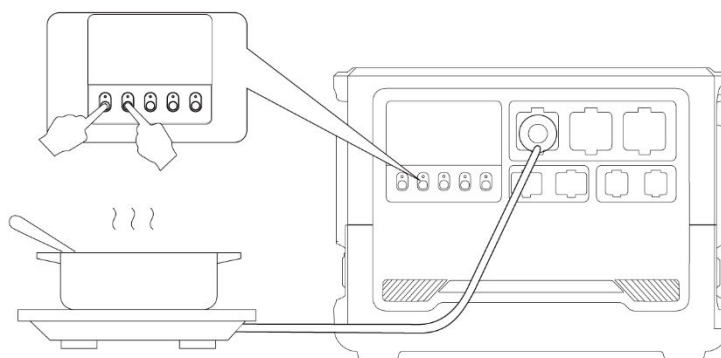
⊙ PRECAUÇÃO

- A voltagem máxima dos painéis solares que o equipamento pode suportar é de 80V e a intensidade máxima é de 20A.
- Tem de ser carregado por painéis solares com uma voltagem inferior a 80V.
- Uma voltagem de entrada superior a 80V danificará o equipamento.

5. Como alimentar os aparelhos desde a estação

5.1 Utilizar a saída AC230V

1. Pressione o botão POWER ON/OFF durante 3 segundos para ligar a estação. O indicador de energia principal e o visor ligarão, entrando em estado de *standby*.
2. Ligue o aparelho à tomada.
3. Pressione o botão AC ON/OFF para ligar a função de saída AC230V. A estação começará a alimentar o aparelho conectado.
4. Pressione de novo o botão AC ON/OFF para desligar a função de saída AC230V.
5. Quando não utilizar o equipamento por longos períodos, por favor, pressione o botão principal POWER ON/OFF durante 3 segundos para desligar por completo a estação e economizar energia.

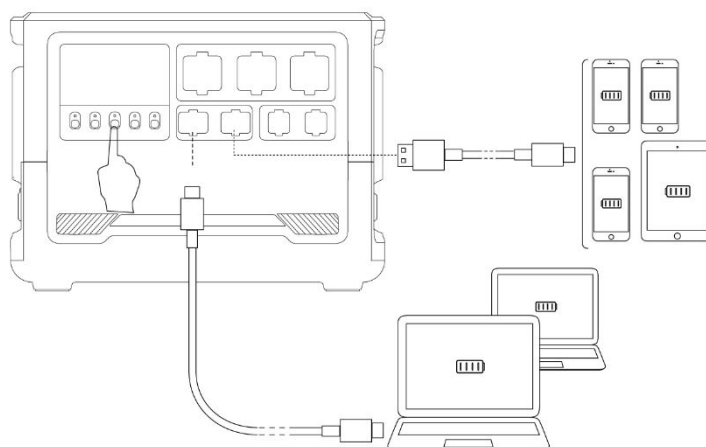


⊙ PRECAUÇÃO

- A carga total de saída nunca deve exceder a capacidade da estação (4000W).
- Enquanto a estação recarrega desde a rede elétrica, a estação terá saída AC230V nas tomadas. Isto deve-se à função EPS que permite o fornecimento contínuo de energia em caso de falha da rede elétrica. Veja o capítulo 6.

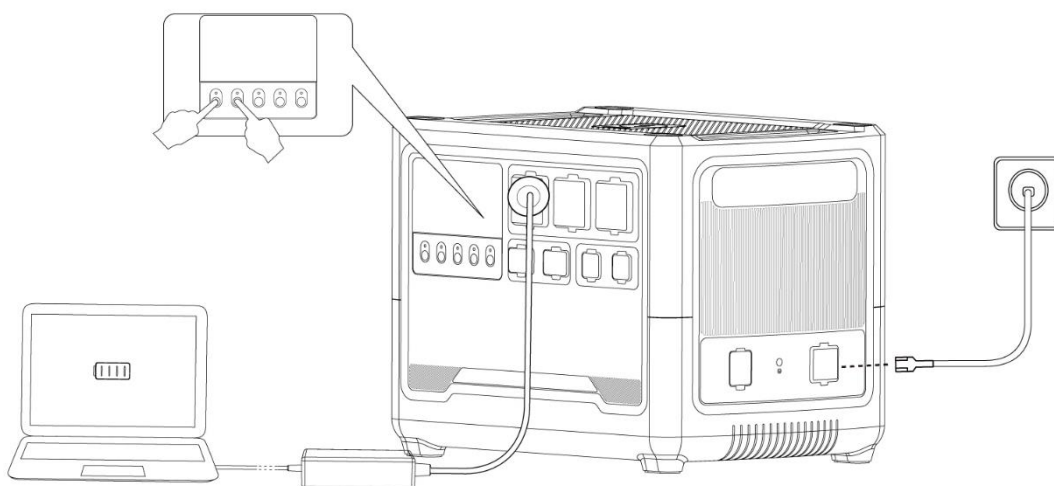
5.2 Utilizar a saída USB

1. Pressione o botão POWER ON/OFF durante 3 segundos para ligar a estação. O indicador de energia principal e o visor ligarão, entrando em estado de *standby*.
2. Pressione o botão USB ON/OFF para ligar a função de saída USB.
3. Conecte os aparelhos USB e comece a utilizar.



6. Modo EPS

1. Ligue a estação à rede AC230V. A estação ligará automaticamente e permanecerá no modo de carregamento.
2. Ligue à estação o dispositivo que queremos proteger contra possíveis falhas de energia.
3. Pressione o botão AC ON/OFF para ativar a função de saída AC230V. O dispositivo irá para o modo EPS.
4. Se a rede falhar, a estação continuará a fornecer a sua própria energia para manter o dispositivo em funcionamento.

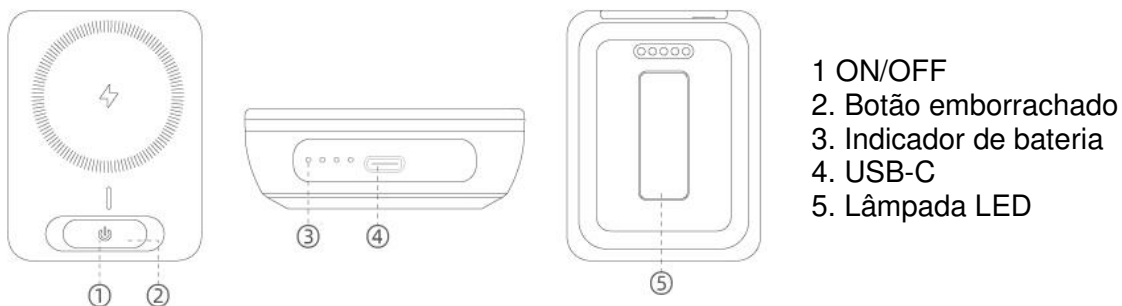


⊙ PRECAUÇÃO

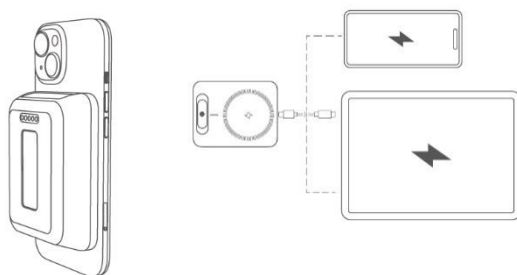
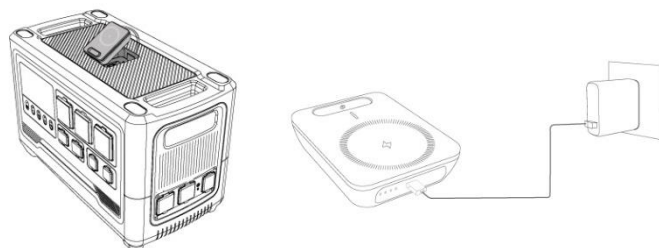
- A rede deve ser estável e corretamente ligada à terra.
- O modo EPS suporta uma carga máxima de 3200W. Se for excedida, a saída de alimentação é automaticamente cortada e o alarme é ativado (AC+OVERLOAD).
- Esta estação tem função EPS, mas não é um equipamento profissional desenvolvido especificamente para esse fim. Tenha presente que a marca não se responsabiliza por qualquer dano ou prejuízo causado por uma possível falha no sistema.
- Esta função não suporta a transferência em 0 ms. Não conecte equipamentos que necessitem de energia ininterrupta, como servidores ou estações de trabalho informáticas, ou pelo menos realize vários testes para verificar se o tempo de transferência da estação (20ms) é compatível com o uso da bateria.
- Não ligue a saída AC230V à entrada AC230V da estação, caso contrário danificará a estação e tal não estará coberto pela garantia.

7. Carregador sem fios

A sua estação vem equipada com um carregador sem fios amovível para recarregar dispositivos elétricos que permitem o carregamento sem fios. O carregador sem fios possui uma lâmpada LED.

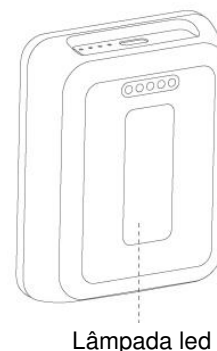


O carregador pode ser recarregado quando acoplado à estação, e também na rede elétrica com a porta de carregamento USB, conforme imagem.



A recarga dos dispositivos pode ser feita através do sistema wireless (apenas dispositivos que permitem esta função), ou através da porta USB-C.

O aparelho possui uma lâmpada LED com diferentes modos de utilização: luz suave, luz intensa, modo SOS, flash e desligado. Para acender a lâmpada LED, pressione e mantenha pressionado o botão ON/OFF até que se acenda, agora pressione novamente para alternar entre os diferentes modos.



Normas de segurança:

- Não molhe nem mergulhe a bateria em água.
- Não utilize nem armazene baterias perto de fontes de calor.
- Utilize apenas carregadores adequados.
- Não ligue as células da bateria diretamente a uma tomada doméstica ou a outra bateria. Para carregar/descarregar, utilize apenas os meios descritos neste manual.
- Não deite a bateria no fogo.
- Não toque nos terminais de carregamento da bateria com superfícies metálicas. Não transportar no bolso ou em mochilas que possam conter ganchos de cabelo, chaves ou quaisquer acessórios de metal pelo mesmo motivo.
- Nunca coloque objetos metálicos na zona de carregamento sem fios, pois irá provocar o sobreaquecimento do carregador e possíveis danos no mesmo.

Especificações:

Capacidade da bateria	6400mAh,3.7V
Saída	PD 22.5W 5V \equiv 3A,9V \equiv 2A,12V \equiv 1.5A
Entrada	19.2W Max 5V-12V \equiv 1.6A
Consumo LED	2 W
Carqa wireless	15W Max

8. Garantia

Ao seu produto aplica-se a seguinte garantia:

- ✓ 3 anos para produtos faturados a consumidores (particulares).
- ✓ 1 ano para produtos faturados a empresas, sociedades, cooperativas ou qualquer outra entidade legal diferente do consumidor final (particular).

Esta garantia cobre qualquer defeito de fabrico que o produto possa ter durante a vigência do seu período de garantia, com o pressuposto de que o plano de manutenção é respeitado e os seus cuidados são adequados. A garantia abrange as peças de reparação e a mão-de-obra necessária.

A bateria tem uma lógica de perda de capacidade de armazenamento de energia que varia segundo as suas condições de utilização. Essa perda de desempenho da bateria é um fator completamente normal e não é considerada um defeito, por isso, a garantia não assumirá em nenhum caso estas perdas de desempenho.

A garantia não cobre possíveis danos ou prejuízos causados a outros bens, ao proprietário ou a terceiros devido a alegadas avarias deste equipamento.

A garantia está cancelada se a máquina apresenta danos, sintomas de ter sido manipulada, falta de cuidado/manutenção, exposição à chuva/neve ou elevadas humidades.

A garantia não cobre danos por deterioração se o utilizador está a utilizar acessórios, cabos ou ligações não originais de GENERGY ZERO EMISION.


O período de garantia é definido apenas pela informação que consta na fatura: tipo de entidade que adquiriu e data de aquisição. Em nenhum caso, se considera como referência o destino ou utilização que se dá ao produto.

Máquinas vendidas online em mercados de revenda fora de Espanha e Portugal: Consulte e siga as instruções do processo de garantia indicadas no site onde adquiriu o produto.

A garantia não cobre danos a outros bens, animais ou pessoas em caso de acidente. Estas circunstâncias poderão ser cobertas pelo seguro de responsabilidade civil da marca desde que seja demonstrada uma falha do equipamento - de forma fiável - tendo sido utilizado de acordo com as instruções deste manual, sem manipulação e conectado de acordo com os regulamentos elétricos de baixa tensão do país ou área de uso

Traduction des instructions originales

MERCI d'avoir acheté un produit GENERGY.

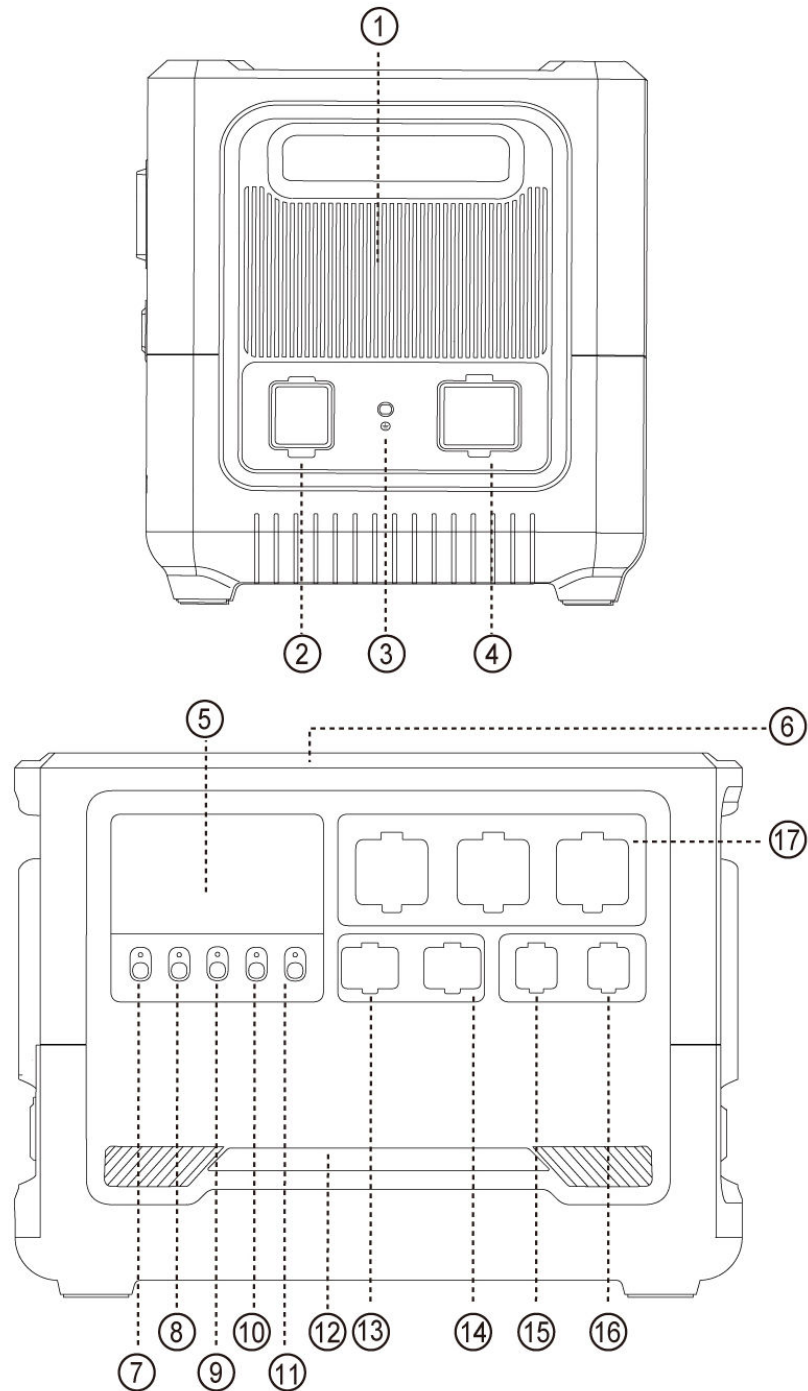
- Le droit d'auteur de ces instructions appartient à notre société GENERGY España.
- La reproduction, le transfert, la distribution de tout contenu du manuel sont interdits sans l'autorisation écrite de GENERGY España.
- “GENERGY” et “” sont respectivement la marque et le logo des produits GENERGY appartenant à GENERGY España.
- GENERGY España se réserve le droit de modifier ses produits sous la marque GENERGY et de réviser le manuel sans préavis.
- Ce manuel doit être utilisé comme partie intégrante du produit. Si le produit est revendu, le manuel doit être livré avec le même.
- Ce manuel décrit comment utiliser correctement le produit, à lire attentivement avant d'utiliser le produit. Un fonctionnement correct et sûr garantit votre sécurité et prolonge la durée de vie du produit.
- GENERGY España innove continuellement dans le développement de ses produits GENERGY tant en termes de conception que de qualité. Bien qu'il s'agisse de la version la plus récente du manuel, son contenu peut différer légèrement de celui du produit.
- Contactez votre distributeur GENERGY si vous avez des questions ou des préoccupations.

1. Instructions de sécurité et d'entretien

⊙ PRECAUTION

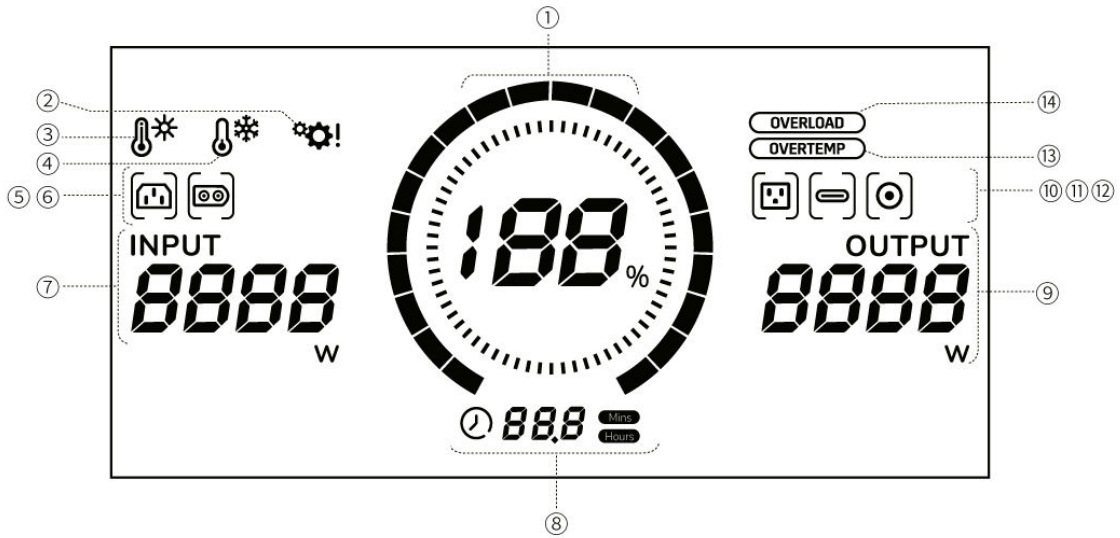
1. Avant d'utiliser le produit, vous devez lire et comprendre le manuel.
2. Veuillez conserver l'équipement dans un endroit sec et loin des sources de flammes.
3. Pour réduire le risque de dommages, veuillez prêter une attention particulière lorsque vous utilisez ce produit à proximité d'enfants.
4. Enfants et les personnes ayant des limitations, veuillez utiliser uniquement sous la supervision d'une personne qualifiée.
5. Ne placez pas les doigts, les mains ou toute autre partie du corps à l'intérieur de l'équipement.
6. L'utilisation d'accessoires non recommandés peut provoquer un incendie, un choc électrique ou des blessures corporelles.
7. N'utilisez pas de batteries ou d'appareils endommagés ou modifiés.
8. N'utilisez pas ce produit avec des câbles ou des prises endommagés.
9. Lorsqu'une maintenance est nécessaire, ne démontez pas l'équipement. S'il vous plaît doit livrer l'équipement à un service de réparation qualifié. Un démontage incorrect présente un risque d'incendie ou de choc électrique.
10. En cas de panne de l'équipement, et afin de réduire le risque de choc électrique, veuillez retirer l'équipement de la prise avant d'effectuer tout type de procédure de maintenance.
11. Veuillez charger la station dans un endroit bien ventilé sans restreindre la circulation de l'air.
12. Dans des conditions extrêmement défavorables, du liquide à l'intérieur de la batterie peut apparaître à l'extérieur. Évitez le contact. En cas de contact, laver abondamment à l'eau. En cas de contact avec les yeux, vous devez consulter immédiatement votre médecin.
13. N'exposez pas l'équipement au feu ou à une température excessive.
14. Les réparations doivent être effectuées uniquement par du personnel ou un service qualifié.
15. La version 110 V prend uniquement la charge du réseau entre 100-120 V AC (AC) et 50/60 Hz. La version 220 V prend uniquement la charge du réseau entre 220-240 V AC (AC) et 50/60 Hz. Veuillez ne pas dépasser la tension d'entrée définie. Dans le cas contraire, une anomalie pourrait survenir dans l'équipement, qui ne serait pas couverte par la garantie.
16. N'exposez pas et n'utilisez pas cet équipement sous la pluie, la neige ou dans des conditions d'humidité élevée.
17. Pour éviter tout risque d'électrocution, n'utilisez jamais l'équipement avec les mains mouillées, encore moins si vous êtes pieds nus.
18. En mode décharge, connectez la borne de mise à la terre de la station à une prise de terre séparée pour prévenir la décharge de courant. En mode recharge ou EPS, cela n'est pas nécessaire, puisque la station est connectée à la terre générale de l'installation à travers les fils de terre des prises.
19. Veuillez être conscient et respecter les lois et réglementations locales lors du recyclage ou de l'élimination du produit.
20. Ce manuel décrit comment réduire les risques. Veuillez comprendre son contenu et suivre ses instructions. Dans le cas contraire, nous n'assumerons aucune responsabilité en ce qui concerne les garanties ou toute autre responsabilité. Conserver ce manuel correctement !

2. Identification des éléments



1- Ventilateur de refroidissement	10- Bouton CC (DC) ON/OFF
2- Port d'entrée AC230V	11 Bouton ON/OFF lanterne LED
3- Connexion à la terre	12- Lanterne LED
4- Port d'entrée panneau solaire et allume-cigare	13- Port de sortie USB-C (2)
5- Écran LCD	14- Port de sortie USB-A (2)
6- Position de chargement sans fil (en option)	15- Port de sortie XT60
7- Interrupteur général ON/OFF	16- Prise allume cigare pour voiture
8- Bouton CA (AC) ON/OFF	17- Port de sortie AC230V
9- Bouton USB ON/OFF	

2.1 Panneau de contrôle



Informations indicatives sur la batterie	①		Niveau d'énergie de la batterie %			
Indication d'entrée	⑤		Entrée CA (CA)	⑦		Indicateur de puissance d'entrée
	⑥		Entrée panneau solaire			
Indication de sortie	⑨		Indication de la puissance de sortie	⑪		Sortie USB
	⑩		Sortie CA (CA)	⑫		Sortie CC (DC) / l'allume-cigare
Indication du temps restant	⑧		Indicateur de décharge restante/indicateur de temps jusqu'à charge complète	⑧	Mins	Minutes
				⑧	Hours	Heures
Indication de protection	②		Indication de panne du système	⑬		Indication de protection contre la surchauffe
	③		Indication de surchauffe	⑭		Indication de protection contre les surcharges
	④		Indication basse température			

⊙ PRÉCAUTION

- S'il n'y a aucune opération de charge ou d'alimentation pendant 3 minutes alors que la station est allumée, l'écran s'éteindra automatiquement. Appuyez sur un bouton pour rallumer l'écran.
- De même façon, après 10 minutes, la station s'éteint automatiquement.
- En cas d'anomalie ou d'alerte de protection, l'écran ne s'éteint pas automatiquement. Seulement après avoir résolu le problème. Si la résolution est manuelle, elle s'éteint automatiquement après 3 minutes.

3. Caractéristiques et spécifications

La station de recharge portable est un système de stockage d'énergie innovant, où sa conception créative permet trois méthodes de recharge différentes : charge du réseau en 2.3 heures, alimentation provenant du panneau solaire GENERGY via un chargeur auxiliaire MPPT intégré ou une prise allume-cigare de voiture.

Lorsque vous êtes loin du réseau, vous pouvez recharger avec nos panneaux solaires GENERGY ou avec la prise allume cigare d'un véhicule. Lorsque vous avez un accès facile au réseau, vous pouvez recharger rapidement via une prise domestique.

GZE3040 est un générateur solaire qui ne nécessite aucun carburant et ne génère donc aucune émission. Il dispose de plusieurs options de ports de sortie et est compatible pour alimenter une large gamme d'appareils avec différentes options de sortie : Charge rapide USB-C 140 W, charge rapide USB-A, prise allume-cigare, ports XT60 et AC230V.

Capacité de la batterie:		3072Wh (51.2V/60Ah)	
Type de batterie:		Cellules au Lithium (LiFePO ₄)	
Entrées:	AC	1500W Max.	220-240V ~, 50/60Hz
	XT60	12-80V/20A Max. (1200W Max.)	
Inverter wave:		Sinusoïdale pure	
Sortie AC:		Puissance nominale: 4000W Puissance de crête: 5000W	220-240V ~, 50/60Hz
Sortie DC:	2x USB-C	PD 140W Max (5V/9V/12V/15V/3A; 20V/28V/5A)	
	2x USB-A	QC3.0 (5V/3A, 9V/2A, 12V/1.67A), Max. 22.5W	
	1x Allume-cigare	12V/30A	Total, partagé 30A Max.
	1x XT60	12V/30A	

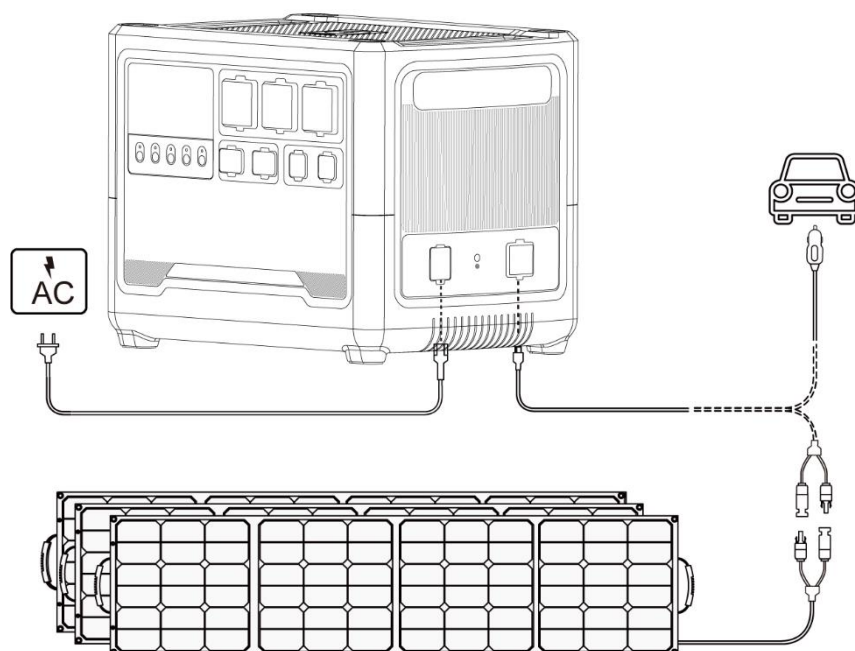
4. Chargement de la batterie

4.1 Comment charger la batterie de la station

- Veuillez charger le GZE3040 avant d'utiliser l'équipement.
- Après une longue période de stockage, chargez toujours la batterie. Lorsque vous n'utilisez pas la station pendant de longues périodes, il est recommandé de la recharger complètement tous les 3 mois au moins.
- Il y a 2 ports de charge sur l'équipement : port d'entrée réseau AC230V et port de charge XT60 pour panneau solaire.

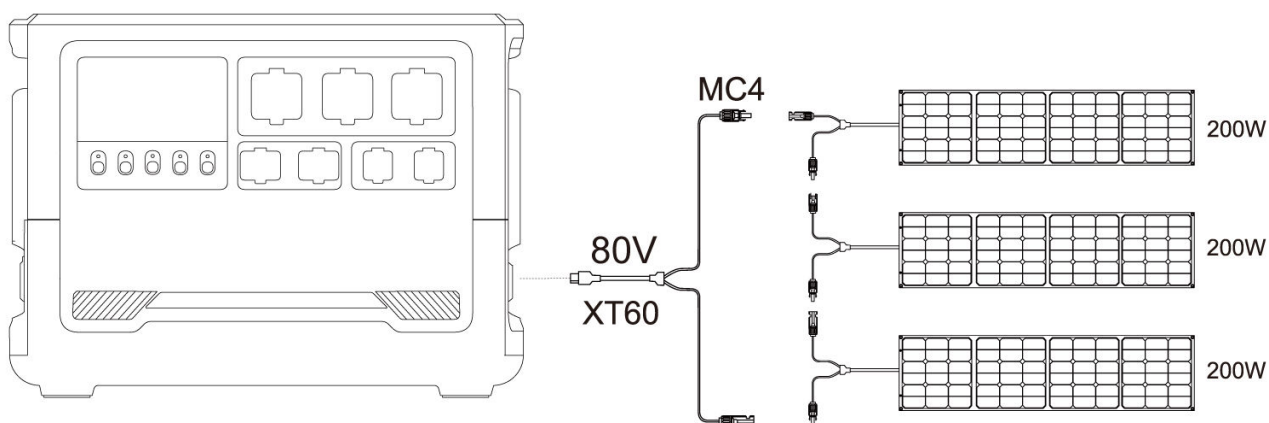
Vous pouvez utiliser une variété de méthodes de chargement via ces 2 ports d'entrée :

1. Port d'entrée AC230V : alimentation du réseau avec une puissance de charge maximale de 1 500 W.
2. Port d'entrée XT60 : pour charger à partir de panneaux solaires (max 1200W) ou pour charger à partir d'un allume-cigare de voiture.



4.2 Comment charger la batterie avec des panneaux solaires

La station est rechargée par des panneaux solaires, avec un maximum de 1200 W. Vous pouvez acheter des panneaux solaires GENERGY et les connecter avec le câble de connexion XT60-MC4 (REF31620) pour recharger à partir de l'énergie solaire.



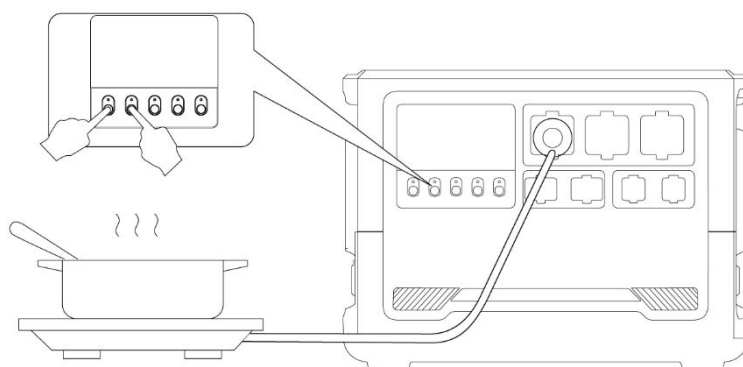
⊙ PRÉCAUTION

- La tension maximale des panneaux solaires que l'équipement peut supporter est de 80 V et le courant maximale est de 20 A.
- Il doit être chargé par des panneaux solaires avec une tension inférieure à 80 V.
- Une tension d'entrée supérieure à 80 V endommagera l'équipement.

5. Comment alimenter les appareils à partir de la station

5.1 Utiliser la sortie AC230V

1. Appuyez sur le bouton POWER ON/OFF pendant 3 secondes pour allumer la station. L'indicateur d'alimentation principal et l'écran s'allumeront, entrant en état *standby*.
2. Connectez l'appareil dans la prise.
3. Appuyez sur le bouton AC ON/OFF pour activer la fonction de sortie AC230V. La station commencera à alimenter l'appareil connecté.
4. Appuyez à nouveau sur le bouton AC ON/OFF pour désactiver la fonction de sortie AC230V.
5. Lorsque vous n'utilisez pas l'équipement pendant de longues périodes, veuillez appuyer sur le bouton principal ON/OFF pendant 3 secondes pour éteindre complètement la station et économiser de l'énergie.

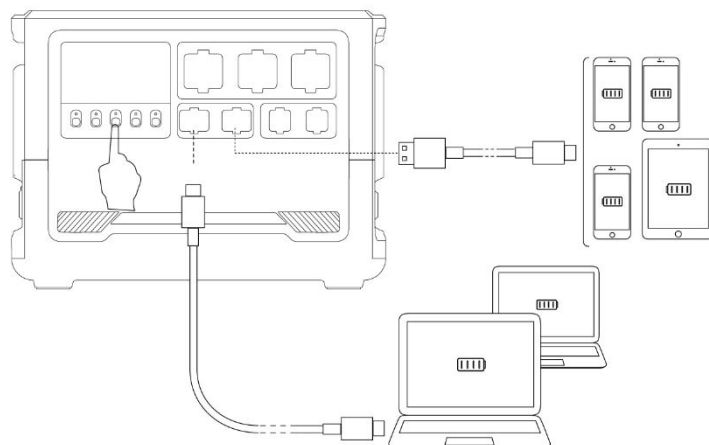


⊙ PRÉCAUTION

- La charge de sortie totale ne doit jamais dépasser la capacité de la station (4000 W).
- Lors de la recharge de la station à partir du réseau électrique, la station aura une sortie AC230V au niveau des prises. Cela est dû à la fonction EPS qui permet une alimentation continue en cas de panne du réseau. Voir chapitre 6.

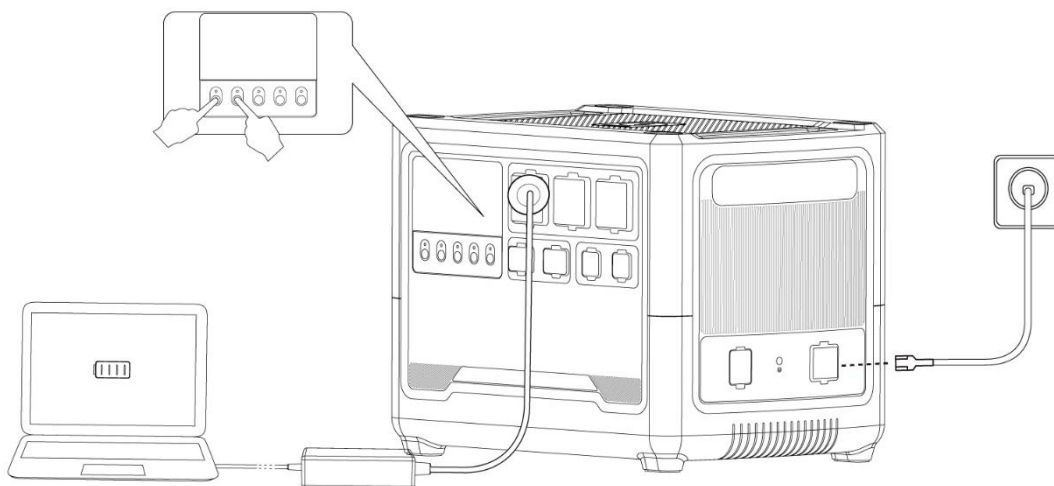
5.2 Utiliser la sortie USB

1. Appuyez sur le bouton POWER ON/OFF pendant 3 secondes pour allumer la station. L'indicateur d'alimentation principal et l'écran s'allumeront, entrant en état *standby*.
2. Appuyez sur le bouton USB ON/OFF pour activer la fonction de sortie USB.
3. Connectez les appareils USB et commencez à utiliser.



6. Mode EPS

1. Connectez la station au réseau AC230V. La station s'allumera automatiquement et restera en mode chargement.
2. Connectez à la station l'appareil que nous souhaitons protéger contre d'éventuelles coupures de courant.
3. Appuyez sur le bouton AC ON/OFF pour activer la fonction de sortie AC230V. L'appareil passera en mode EPS.
4. En cas de panne du réseau, la station continuera à fournir sa propre énergie pour maintenir l'appareil en marche.

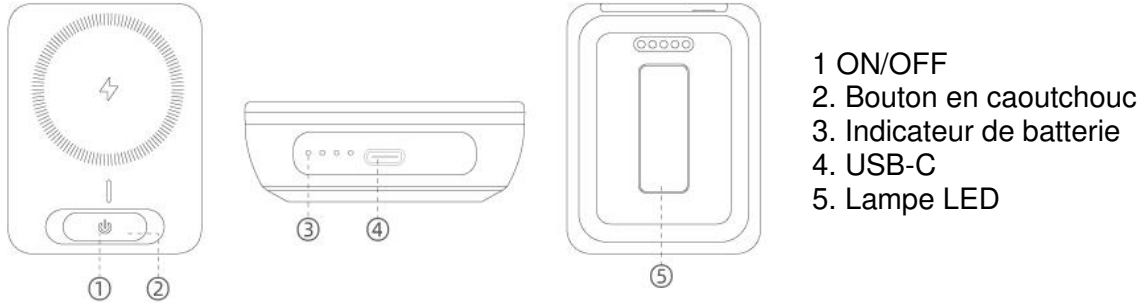


⊙ PRÉCAUTION

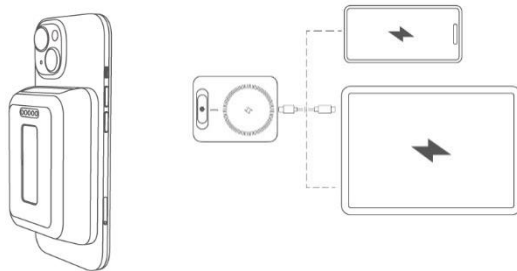
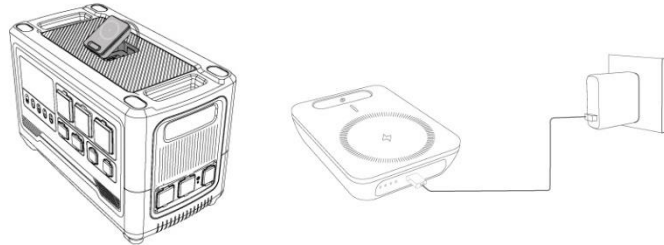
- Le réseau doit être stable et correctement mis à la terre.
- Le mode EPS prend en charge une puissance maximale de 3200W. En cas de dépassement, la puissance de sortie est automatiquement coupée et l'alarme est activée (AC+OVERLOAD).
- Cette station dispose d'une fonction EPS, mais il n'est pas d'un équipement professionnel développé spécifiquement à cet effet. Attention, la marque n'est pas responsable de tout dommage ou perte causé par une éventuelle panne du système.
- Cette fonction ne supporte pas le transfert 0 ms. Ne connectez pas d'équipement qui nécessite une alimentation électrique permanent, comme des serveurs ou des postes informatiques, ou au moins effectuez plusieurs tests pour vérifier que le temps de transfert de la station (20 ms) est compatible avec l'utilisation de la batterie.
- Ne connectez pas la sortie AC230V à l'entrée AC230V de la station, sinon vous endommageriez la station et cela ne sera pas couvert par la garantie.

7. Chargeur sans fil

Votre station est équipée d'un chargeur sans fil amovible pour recharger les appareils électriques qui permettent la recharge sans fil. Le chargeur sans fil a une lampe LED.

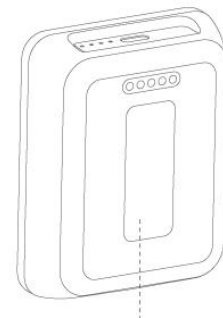


Le chargeur peut être rechargé lorsqu'il est connecté à la station, mais également du réseau grâce au port de chargement USB, comme indiqué sur l'image.



La recharge des appareils peut se faire via le système sans fil (uniquement les appareils qui permettent cette fonction), ou via le port USB-C.

L'appareil dispose d'une lampe LED avec différents modes d'utilisation : lumière douce, lumière intense, mode SOS, flash et éteint. Pour allumer la lampe LED, appuyez et maintenez le bouton ON/OFF jusqu'à ce qu'il s'allume, puis appuyez à nouveau pour basculer entre les différents modes.



Lampe LED

Normes de sécurité:

- Ne pas mouiller ni immerger la batterie dans l'eau.
- N'utilisez pas et ne stockez pas les piles à proximité de sources de chaleur.
- Utilisez uniquement les chargeurs indiqués.
- Ne connectez pas les cellules de la batterie directement à une prise domestique ou à une autre batterie. Pour charger/décharger, utilisez uniquement les moyens décrits dans ce manuel.
- Ne mettez pas la batterie au feu.
- Ne touchez pas les bornes de chargement de la batterie avec des surfaces métalliques. Ne pas transporter dans votre poche ou votre sac à dos car il peut contenir des épingles à cheveux, des clés ou tout autre accessoire métallique pour la même raison.
- Ne posez jamais d'objets métalliques sur la zone de chargement sans fil, cela provoquerait une surchauffe du chargeur et pourrait l'endommager.

Spécifications :

Capacité de la batterie	6400mAh,3.7V
Sortie	PD 22.5W 5V \equiv 3A,9V \equiv 2A,12V \equiv 1.5A
Entrée	19.2W Max 5V-12V \equiv 1.6A
Consommation LED	2 W
Charge Wireless (sans fil)	15W Max

8. Garantie

Votre équipement bénéficie de la garantie suivante :

- ✓ 3 ans pour les équipements facturés aux consommateurs (domestiques).
- ✓ 1 an pour les équipements facturés aux entreprises, sociétés, coopératives, travailleurs indépendants.

La garantie couvre tout défaut que l'équipement pourrait présenter pendant la période de garantie, à condition que l'entretien et la maintenance de l'équipement aient été adéquats. La garantie couvrira toutes les pièces de rechange nécessaires ainsi que la main d'œuvre.

La batterie a une logique de perte de capacité de stockage d'énergie qui varie en fonction de ses conditions d'utilisation. Cette perte de performance de la batterie est un facteur tout à fait normal et n'est pas considérée comme un défaut, par conséquent, la garantie ne couvrira en aucun cas ces pertes de performance.

La garantie ne couvre pas les éventuels dommages ou pertes causés à d'autres biens, au propriétaire ou à des tiers en raison de pannes présumées de cet équipement.

La garantie est annulée si la machine présente des dommages, des symptômes de manipulation, un manque de soin/maintenance, une exposition à la pluie/neige ou une humidité élevée.

La garantie ne couvre pas les dommages dus à une détérioration si l'utilisateur utilise des accessoires, câbles ou connexions non originaux GENERGY ZERO EMISION.

La période de garantie est définie uniquement par les informations portées sur la facture : type d'entité qui a acheté et date d'acquisition. En aucun cas la destination ou l'usage donné au produit ne peut être considéré comme une référence.

Machines vendues online via les marketplaces des revendeurs hors de l'Espagne et du Portugal : Veuillez consulter et suivre les instructions du processus de garantie indiquées sur le site Internet où vous avez acheté le produit.

La garantie ne couvre pas les dommages aux autres biens, animaux, personnes en cas d'accidents. Ces circonstances pourraient être couvertes par l'assurance responsabilité civile de la marque à condition qu'il soit prouvé - de manière fiable - une panne de l'équipement, ayant été utilisé selon les instructions de ce manuel, sans manipulations et connecté conformément à la réglementation électrique basse tension du pays ou de la zone d'utilisation



Declaración de conformidad del fabricante / Declaration of conformity of manufacturer / Declaração de conformidade / Déclaration de conformité

SG GROUP Avenida del Ebro, 12 Calahorra 26500 (La Rioja) Spain

Declara que el siguiente aparato cumple con los requisitos básicos adecuados a la seguridad y salud según las directivas de la CE (mostradas en esta declaración) basados en su diseño de origen puesto en circulación por nosotros. Esta declaración se refiere exclusivamente a la maquinaria en el estado en que se ofrece al mercado, y excluye los componentes que se añadan y / o las operaciones realizadas posteriormente por el usuario final.

Declare that the following Appliance complies with the appropriate basic safety and health requirements of the EC Directives (show in this declaration) based on its design and type, as brought into circulation by us. This declaration relates exclusively to the machinery in the state in which it was placed on the market, and excludes components which are added and/or operations carried out subsequently by the final user.

Declaramos que o seguinte equipamento cumpre com os requisitos básicos relativos à Segurança e Saúde, segundo as directivas da CE (incluídas nesta declaração), e o desenho de origem disponibilizado por nós. Esta declaração refere-se exclusivamente ao estado do equipamento quando se coloca no mercado, e excluem acessórios e/ou componentes adicionados pelo utilizador à posteriori.

Nous déclarons que les équipements suivants sont conformes aux exigences de base relatives à la sécurité et à la santé, selon les directives CE (incluses dans cette déclaration), et au dessin original fourni par nos soins. Cette déclaration se réfère exclusivement à l'état de l'équipement au moment de sa mise sur le marché et exclut les accessoires et/ou composants ajoutés postérieurement par l'utilisateur.

- ✓ Denominación / Name / Designação / Désignation: Cargador solar portátil / Solar panel charger / Carregador solar portátil / Chargeur solaire portable
- ✓ Marca / Brand / Marca / Marque: GENERGY
- ✓ Modelo / Model / Modelo / Modèle: GZE3040
- ✓ Potencia / Power / Potência / Puissance: 4000W
- ✓ Nº Serie / Serial-no / Nº serie / Nº de série:

Certificados internacionales/international certifications/Certificações internacionais/Certifications internationales: CE\RoHs\MSDS\FCC\UN38.3\Marine report.

Aplicable a Europa / Aplicable to Europe / Aplicável a Europa/ Applicable en Europe:

- **EMC 2014/30/EU:** TEST STANDAR: EN55032:2015+A11:2020+A1:2020, EN55035:2017+A11:2020, EN IEC 61000-3-2:2019+A1:2021, EN61000-3-3:2013+A2:2021
- **LVD 2014/35/EU:** TEST STANTAR: EN IEC 62368-1:2020+A11:2020
- **RoSH 2011/65/EU** and amendment (EU) 2015/863: ICE 62231-3-1:2013, IEC62321-5:2013, IEC62321-4:2013+AMD1:2017, IEC62321-7-1:2015, IEC 62321-7-2:2017, IEC 623211-6:2015, IEC 62321-8:2017

GROUP

Calahorra 01-08-2024



Mr Ruben Losantos (Tech manager)

No retorne este producto a la tienda – Do not return this product to the store.

¡ESTAMOS AQUÍ PARA AYUDAR! WE ARE HERE TO HELP!

Envíe sus dudas a nuestro equipo postventa (respuesta en 24 horas)
Send your questions to our customer care team (reply within 24 hours)

spv@genergy.es

Si lo prefiere llame directamente a nuestro equipo postventa
Contacto telefónico únicamente en español – phone service only available in Spanish

690 138 487

- Dudas primera puesta en marcha
Doubts first start of the machine
- Documentación técnica
Technical documentation
- Asesoramiento técnico-technical advice
- Mantenimiento-Maintenance
- Recambios-Spare parts



AVENIDA DEL EBRO, 10 CALAHORRA (LA RIOJA) ESPAÑA

INFORMACION - INFORMATION - INFORMAÇÕES: INFO@GENERGY.ES